

- DE ProfiMaster – 2 Arme**
Erweiterung zur Betriebsanleitung ProfiMaster (Original)
- EN 2-arm ProfiMaster**
Extension to the ProfiMaster User Manual
- FR ProfiMaster 2-bras**
Extension au manuel d'instruction du ProfiMaster
- NL ProfiMaster 2 armen**
Uitbreiding van de handleiding van ProfiMaster
- ES ProfiMaster de brazo doble**
Ampliación del manual de uso del dispositivo ProfiMaster
- PT ProfiMaster de 2 braços**
Extensão para o manual de usuário ProfiMaster
- IT ProfiMaster a 2 bracci**
Integrazione al manuale d'istruzioni del ProfiMaster
- CZ ProfiMaster 2-ramenný**
Dodatek k návodu k obsluze ProfiMaster
- PL ProfiMaster 2-ramienny**
Rozszerzenie do instrukcji obsługi ProfiMaster
- RUS ProfiMaster с 2-мя вытяжными устройствами**
Расширение к руководству по эксплуатации ProfiMaster
- HU ProfiMaster 2-karos**
Használati útmutató kiegészítése

Inhaltsverzeichnis

1	ALLGEMEINES	2
1.1	Einleitung	2
2	SICHERHEIT.....	3
2.1	Hinweise zu Zeichen und Symbolen	3
3	MONTAGE	4
3.1	Montage der 2 Absaugarme	4
4	BETRIEB.....	4
4.1	Position der Absaugarme	4
4.2	Start-Stopp-Betrieb.....	4
5	INSTANDHALTUNG	5
5.1	Filterwechsel	5
6	ANHANG.....	7
6.1	Technische Daten	7
6.2	Konformitätserklärung	8
6.3	Maßblatt	9

Abbildungsverzeichnis

Abbildung 1, Korrekte Position der Absaugarme beim Filterwechsel.....	6
Abbildung 2, Falsche Position der Absaugarme beim Filterwechsel	6

1 Allgemeines

1.1 Einleitung

Diese Betriebsanleitung ist eine notwendige und wesentliche Hilfe für den richtigen und gefahrlosen Betrieb des Schweißrauchfiltergerätes KEMPER ProfiMaster 2-Arme, nachfolgend ProfiMaster 2-Arme genannt.

Alle in der Betriebsanleitung ProfiMaster 2-Arme aufgeführten Hinweise und Informationen, dienen als Erweiterung zu den Informationen der Betriebsanleitung ProfiMaster.

Bitte beachten Sie auch alle aufgeführten Hinweise und Informationen aus der Betriebsanleitung ProfiMaster.

Die Betriebsanleitung ProfiMaster 2-Arme sowie die Betriebsanleitung ProfiMaster enthalten zusammen wichtige Hinweise, um den ProfiMaster 2-Arme sicher, sachgerecht und wirtschaftlich zu betreiben.

Ihre Beachtung hilft, Gefahren zu vermeiden, Reparaturkosten und Ausfallzeiten zu vermindern und die Zuverlässigkeit und Lebensdauer des ProfiMaster 2-Arme zu erhöhen.

Beide Betriebsanleitungen müssen ständig verfügbar sein und sind von jeder Person vor der Arbeit an oder mit dem ProfiMaster 2-Arme zu lesen und die darin gemachten Angaben und Hinweise zu beachten und anzuwenden.

2 Sicherheit

2.1 Hinweise zu Zeichen und Symbolen



GEFAHR

Dies ist eine Warnung vor einer unmittelbar drohenden Gefahrensituation mit einer zwangsläufigen Folge von schwersten Verletzungen oder Tod, wenn der bezeichneten Anweisung nicht exakt Folge geleistet wird.



WARNUNG

Macht auf eine mögliche Gefahrensituation aufmerksam, die zu schwersten Verletzungen von Personen oder zum Tode führen könnte, wenn der bezeichneten Anweisung nicht exakt Folge geleistet wird.



VORSICHT

Dies ist eine Warnung vor einer möglichen Gefahrensituation, mit der Folge von mittleren oder leichten Verletzungen sowie Sachschäden, wenn der bezeichneten Anweisung nicht exakt Folge geleistet wird.



HINWEIS

Dies ist ein Hinweis auf nützliche Informationen zum sicheren und sachgerechten Umgang.

- Mit dem Blickfangpunkt werden Arbeits- und/oder Bedienschritte gekennzeichnet. Die Schritte sind in der Reihenfolge von oben nach unten auszuführen.
- Mit dem Spiegelstrich werden Aufzählungen gekennzeichnet.

3 Montage

3.1 Montage der 2 Absaugarme

Die beiden Absaugarme bestehen aus den folgenden drei Hauptkomponenten:

- Drehkranz
- Tragegestell
- Absaughaube

Diese sind jeweils einzeln in einem Karton verpackt.

Dem Karton mit dem Tragegestell liegt eine eigene Anleitung für Montage und Einstellung des Absaugarmes bei. Folgen Sie dieser Anleitung für die Montage des Absaugarmes auf einem fahrbaren Gerät

4 Betrieb

4.1 Position der Absaugarme

Positionieren Sie den ProfiMaster 2-Arme und die beiden Absaugarme so zu den Schweißstellen, dass nicht beide Arme zur gleichen Seite geschwenkt werden.

Abhängig von Länge und Position der Arme wird andernfalls die Standfestigkeit des Gerätes verringert.

Dies kann im schlimmsten Fall zu einem Kippen des Gerätes führen.



VORSICHT

**Beim Kippen des ProfiMaster 2-Arme besteht Verletzungsgefahr!
Beschädigung des ProfiMaster 2-Arme möglich!**

Durch eine unsachgemäße Positionierung der Absaugarme kann das Filtergerät kippen und umstürzen!

4.2 Start-Stopp-Betrieb

Soll der ProfiMaster 2-Arme mit einer Start-Stopp-Automatik betrieben werden, so ist dennoch nur ein Start-Stopp-Sensor anschließbar.

Beim ProfiMaster 2-Arme sind dann die Massekabel beider Schweißgeräte am Start-Stopp-Sensor vorbeizuführen.

5 Instandhaltung

5.1 Filterwechsel

Bitte beachten Sie zum Filterwechsel neben den Informationen aus der Betriebsanleitung ProfiMaster auch die folgenden Hinweise:

Wechseln Sie die Filtereinsätze nur bei vollständig eingeklappten Absaugarmen!

Der ProfiMaster 2-Arme besitzt zur Erfassung des Schweißrauches 2 unabhängig voneinander bewegliche Absaugarme. Diese beiden Absaugarme verlagern in vollständig ausgeklappter Position den Schwerpunkt des Gerätes nach außen.

Diese Verlagerung des Schwerpunktes begünstigt in bestimmten Situationen wie z.B. bei ruck- und schlagartigen Zug-Bewegungen am Absaugarm, das Kippen des Filtergerätes.

Aus diesem Grund darf der Filterwechsel nur bei vollständig eingeklappten Absaugarmen erfolgen (siehe Abbildung 1).



VORSICHT

**Beim Kippen des ProfiMaster 2-Arme besteht Verletzungsgefahr!
Beschädigung des ProfiMaster 2-Arme möglich!
Durch einen unsachgemäßen Filterwechsel bei ausgefahrenen
Absaugarmen (siehe Abbildung 2), kann das Filtergerät kippen und
umstürzen!**

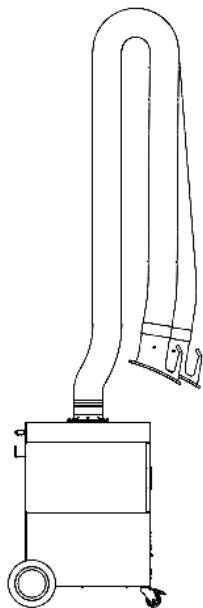


Abbildung 1, Korrekte Position der Absaugarme beim Filterwechsel

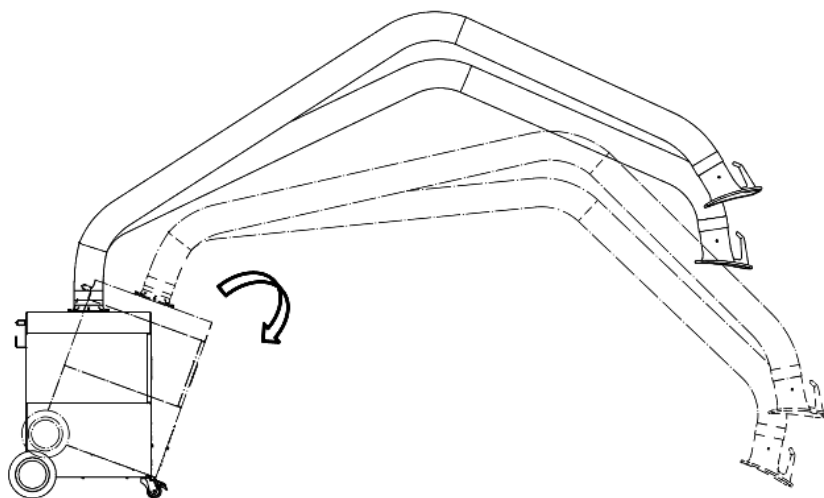


Abbildung 2, Falsche Position der Absaugarme beim Filterwechsel

6 Anhang

6.1 Technische Daten

Anschlussspannungen	siehe Typenschild
Motorleistung	1,1 kW
Stromaufnahme	Siehe Typenschild
Einschaltdauer	100%
Schutzart	IP 42
ISO-Klasse	F
Zul. Umgebungstemperatur	-10 / +40°C
Ventilatorleistung, max.	1.800 m ³ /h
Geräteleistung, max.	2x 850 m ² /h, ohne Absaugarm 2x 750 m ³ /h, mit Absaugarm
Unterdruck, max.	2.250 Pa
Absaugarm	NW 150, 2m lang 3m lang 4m lang
Filterfläche	Hauptfilter 17m ²
Schalldruckpegel in 1m Abstand nach DIN EN ISO 3744	72 dB(A)
Breite	655 mm
Tiefe	655 mm
Höhe	977 mm
Gewicht	110 kg, ohne Absaugarm 128 kg, mit 2x Absaugarm 2 m

6.2 Konformitätserklärung

im Sinne der Maschinenrichtlinie 2006/42/EG

Hersteller: KEMPER GmbH
Von-Siemens-Str. 20
D-48691 Vreden

Herr Manfred Könnig ist bevollmächtigt, die technischen Unterlagen zusammenzustellen.

Hiermit erklären wir, dass die nachfolgende Maschine mit allen einschlägigen Bestimmungen der EG Maschinenrichtlinie 2006/42/EG in Übereinstimmung ist.

Art.-Nr. **60 650 DA** (ggf. abweichende Art.-Nr.
bei anderer Geräte-Variante)

Bezeichnung: **KEMPER ProfiMaster 2-Arm**

Die Maschine ist auch in Übereinstimmung mit den einschlägigen Bestimmungen der folgenden EG-Richtlinien:

2006/42/EG	Maschinenrichtlinie
2004/108/EG	Elektromagnetische Verträglichkeit
2006/95/EG	Niederspannungsrichtlinie
93/68/EWG	Kennzeichnungsrichtlinie

Folgende harmonisierte Normen (oder Teile dieser Normen) wurden angewandt:

EN ISO 12100 Teil 1+2, EN 294,	
EN 349, EN418, EN 983	Sicherheit von Maschinen
EN 1050	Sicherheit von Maschinen - Leitsätze zur Risikobeurteilung
EN 60204 -1	Elektrische Ausrüstung von Maschinen
EMVG	Gesetz über die elektromagnetische Verträglichkeit von Maschinen
EN 61000-6 Teil 3	Fachgrundnorm Störaussendung
EN 61000-6 Teil 2	Fachgrundnorm Störfestigkeit

Folgende technische Spezifikationen (oder Teile dieser Normen) wurden angewandt:

VDE 0100	Errichten von Niederspannungsanlagen
VDE 0113	Elektrische Ausrüstung von Maschinen – Erläuterungen zu EN 60204-1
UVV BGV A1	Unfallverhütungsvorschrift: Grundsätze der Prävention
BGR 500 2.26	Schweißen, Schneiden und verwandte Verfahren
DIN 45635	Geräuschmessung an Maschinen

Der Anhang VIII der Richtlinie 2006/42/EG wurde eingehalten. Die Einhaltung der Anforderungen nach Niederspannungsrichtlinie wurde gemäß Anhang I, Nr. 1.5.1 der Richtlinie 2006/42/EG sichergestellt.

Zusätzliche Information:

Die Konformitätserklärung erlischt bei nicht verwendungsgemäßer Benutzung sowie bei konstruktiver Veränderung, die nicht von uns als Hersteller schriftlich bestätigt wurde.

Vreden, 22.06.2015
KEMPER GmbH



Dipl.-Ing. M. Könnig
(Leiter der Technik)

6.3 Maßblatt

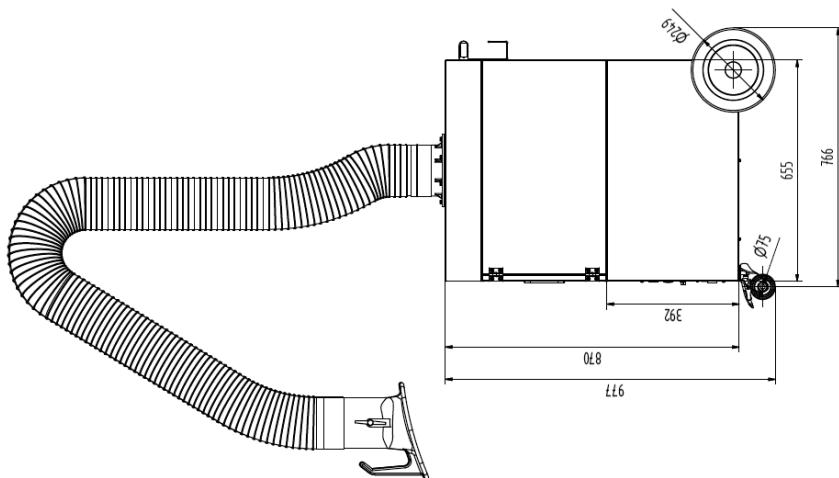
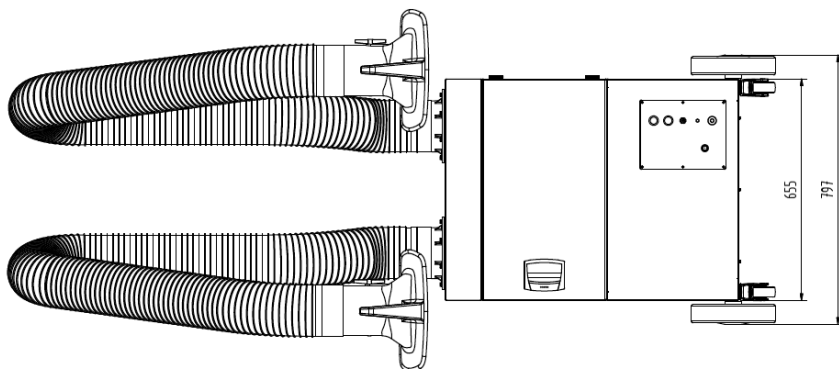


Table of Contents

1	GENERAL INFORMATION	11
1.1	Introduction.....	11
2	SAFETY	12
2.1	Guidelines concerning markings and symbols	12
3	ASSEMBLY	13
3.1	Assembly of two suction arms	13
4	OPERATION	13
4.1	Position of suction arms	13
4.2	The Start-Stop Mode.....	13
5	MAINTENANCE	14
5.1	Filter exchange	14
6	APPENDIX	16
6.1	Technical Data	16
6.2	Declaration of Conformity.....	17
6.3	Dimension sheet.....	18

List of drawings

Figure 1	The correct position of suction arms, when exchanging the filter.....	15
Figure 2	The incorrect position of suction arms, when exchanging the filter.	15

1 General information

1.1 Introduction

This instruction manual provides indispensable and essential assistance in the correct and safe operation of the KEMPER ProfiMaster Welding Smoke Extraction Filter with 2 arms, hereinafter referred to as the 2-arm ProfiMaster.

All the information and guidelines set forth in the User Manual for the 2-arm ProfiMaster are intended to broaden the scope of information provided in the ProfiMaster User Manual.

It is also recommended to pay attention to all the guidelines and information provided in the ProfiMaster User Manual.

Both the 2-arm ProfiMaster User Manual and the ProfiMaster User Manual contain important guidelines, concerning safe, correct, and cost-effective operation of the 2-arm ProfiMaster device.

Following such guidelines is a prerequisite for preventing risks, repair costs, and downtimes, as well as for increasing reliability and durability of the 2-arm ProfiMaster device.

Make sure that both User Manuals are readily available at all times and every person involved in operating the 2-arm ProfiMaster device has read and understood their contents. All the data and guideline contained therein must be strictly followed.

2 Safety

2.1 Guidelines concerning markings and symbols



DANGER

It is a warning against imminent danger that involves inevitable consequences in the form of serious injuries or death, if a specific instruction is ignored.



WARNING

It refers to a dangerous situation that can result in serious injuries or death of people, if a specific instruction is ignored.



CAUTION

It is a warning against potential danger that involves consequences in the form of minor injuries or material loss, if a specific instruction is ignored.



HINT

It is a reference to useful information, concerning safe and correct use of the device.

- Bullets refer to working and/or operational steps. All steps must be carried out in a top-down sequence.
- Indents refer to enumerations.

3 Assembly

3.1 Assembly of two suction arms

Both arms are comprised of the following three main components:

- The rotary rim;
- The load-bearing frame;
- The suction hood.

Each of the components is always packed in a separate box.

The box with the load-bearing frame contains the User Manual and arrangement of the suction arms. Follow the manual to install the suction arms on a carriage.

4 Operation

4.1 Position of suction arms

The 2-arm ProfiMaster devices and both suction arms must be arranged in such a way that each of the arms points to a different direction, in relation to the welding station.

Otherwise, stability of the device may be reduced, depending on the length and position of the arms.

The worst-case scenario is that the device will overturn.



CAUTION

There is a risk of injury, if the 2-arm ProfiMaster device is overturned.

Furthermore, the 2-arm ProfiMaster device can be damaged!

Incorrect position of the suction arms may result in tilting and overturning of the filtration device!

4.2 The Start-Stop Mode

Install the start-stop sensor, if it is intended for the 2-arm ProfiMaster device to operate in the Start-Stop Mode.

To this end, connect ground cables of both welding machines to the Start-Stop sensor, if the 2-arm ProfiMaster device is used.

5 Maintenance

5.1 Filter exchange

When exchanging the filter, take into account the following guidelines, in addition to the information contained in the ProfiMaster User Manual:

Filter elements must be exchanged only if both suction arms are completely folded!

The 2-arm ProfiMaster device is equipped with two independent mobile suction arms, in order to extract welding smoke. When completely unfolded, both suction arms shift the centre of gravity to the outside.

It may be beneficial in some situations, e.g. when the arm is jerked or pulled with great force, or when the filtration device is tilted.

Therefore, the filter can only be exchanged, when both suction arms are completely folded (see fig. 1).



CAUTION

**There is a risk of injury, if the 2-arm ProfiMaster device is overturned.
Furthermore, the 2-arm ProfiMaster device can be damaged!
The filtration device can tilt and overturn, if the filter is exchanged
incorrectly, i.e. with unfolded suction arms (see fig. 2)!**

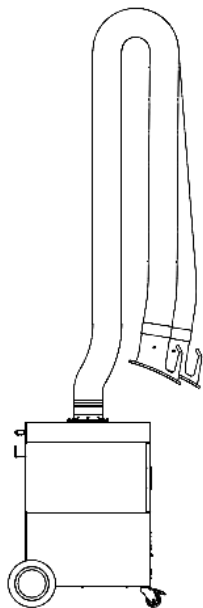


Figure 1, The correct position of suction arms, when exchanging the filter.

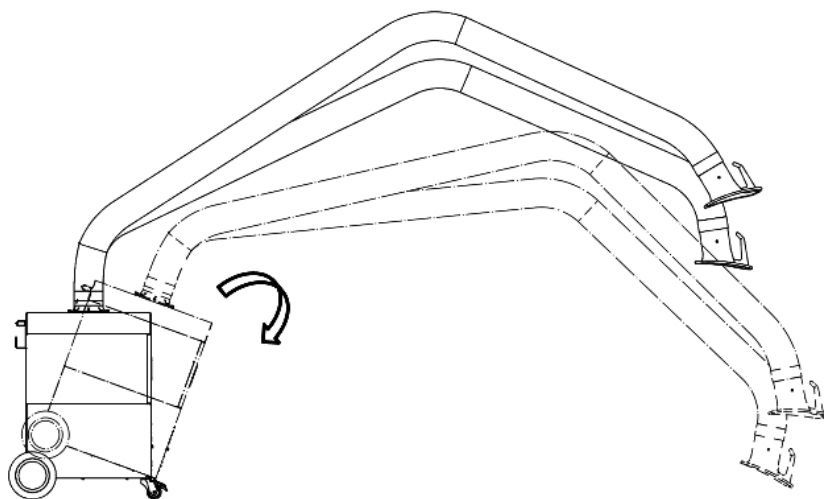


Figure 2, The incorrect position of suction arms, when exchanging the filter.

6 Appendix

6.1 Technical Data

Supply voltage	See the rating plate.
Engine power	1.1 kW
Power consumption	See the rating plate.
Make-time	100%
Protection class	IP 42
ISO class	F
Acceptable ambient temperature	-10 / +40°C
Max. capacity of the fan	1,800m ³ /h
Max. capacity of the device	2 x 850m ³ /h, without the suction arm 2 x 750m ³ /h, with the suction arm
Max. pressure below atmospheric	2,250Pa
Suction arm	NW 150, 2m long 3m long 4m long
Filter surface	Main filter: 17m ²
Sound intensity level within the distance of 1m, acc. to DIN EN ISO 3744	72dB(A)
Width	655mm
Depth	655mm
Height	977mm
Weight	110kg, without the suction arm 128kg, with 2 x 2m suction arms

6.2 Declaration of Conformity

with regard to the 2006/42/EC Machine Directive

Manufacturer: KEMPER GmbH
Von-Siemens-Str. 20
D-48691 Vreden

Mr Manfred Könning is the person authorised to draw up technical documentation.

We hereby declare that this machine conforms to all appropriate stipulations of the 2006/42/EC Machine Directive.

Art. No. **60 650 DA** (this number may be different,
if another version of the device is supplied)

Name: **KEMPER 2-arm ProfiMaster**

This machine also conforms to appropriate stipulations set forth in the following EC standards:

2006/42/EC	Machine Directive
2004/108/EC	Electromagnetic Compatibility
2006/95/EC	Low Voltage Directive
93/68/EEC	CE Marking Directive

The following harmonised standards (or parts thereof) have been applied:

EN ISO 12100 parts 1+2, EN 294,	Safety of machinery
EN 349, EN418, EN 983	Machinery - Safety - Principles for risk assessment
EN 1050	Electrical equipment of machines
EN 60204 -1	Electromagnetic Compatibility Act
EMVG	General requirements concerning emissivity
EN 610000-6 part 3	General requirements concerning noise immunity
EN 610000-6 part 2	

The following technical specifications (or parts thereof) have been applied:

VDE 0100	Low-voltage electrical installations
VDE 0113	Electrical equipment of machines – Explanations of EN 60204-1
UVV BGV A1	Health&Safety regulations: The basics of prevention
BGR 500 2.26	Welding, cutting and related processes
DIN 45635	Measurement of machinery loudness

Annex VIII to the 2006/42/EC Directive has been adhered to. Satisfying the requirements of the Low Voltage Directive has been guaranteed acc. to Annex I, No. 1.5.1 to the 2006/42/EC Directive.

Additional information:

This Declaration of Conformity expires, in the cases of improper use or making structural changes we (the manufacturer) have not approved of.

Vreden, 22nd June 2015
KEMPER GmbH



M.Sc. Eng. M. Könnings

6.3 Dimension sheet

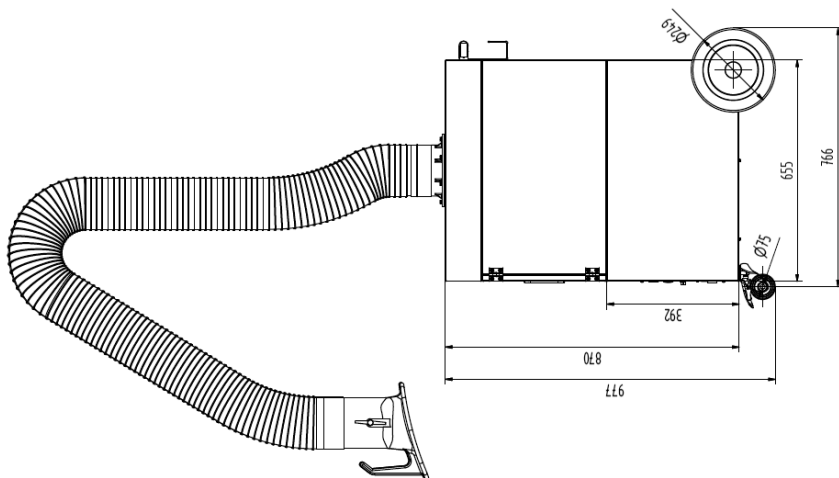
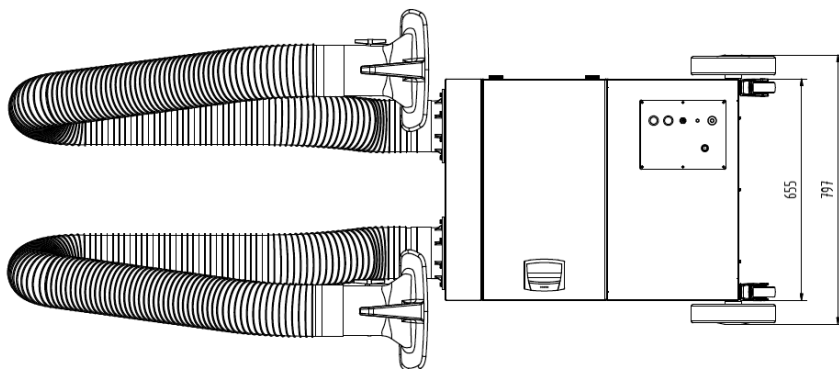


Table de matière

1	INFORMATIONS GENERALES	20
1.1	Introduction.....	20
2	SECURITE	21
2.1	Indices concernant les désignations et les symboles.....	21
3	MONTAGE	22
3.1	Le montage de deux bras d'aspiration.....	22
4	EXPLOITATION	22
4.1	Position des bras d'aspiration.....	22
4.2	Travail au mode Start-Stop	22
5	L'ENTRETIEN EN BON ETAT	23
5.1	Remplacement du filtre	23
6	ANNEXE	25
6.1	Paramètres techniques	25
6.2	Certificat de conformité:	26
6.3	Fiche de dimensions	27

Liste de figures

Figure 1, la position correcte des bras d'aspiration pendant le remplacement du filtre	24
Figure 2, la position incorrecte des bras d'aspiration pendant le remplacement du filtre	24

1 Informations générales

1.1 Introduction

La présente instruction est indispensable et utile pour un bon et correcte fonctionnement du dispositif d'aspiration des fumées de soudage KEMPER ProfiMaster avec 2 bras, ci-après appelé ProfiMaster 2-bras.

Toutes les indices et les informations contenues dans l'instruction d'utilisation du ProfiMaster 2-bras servent à élargir les informations concernant le service du dispositif ProfiMaster.

Faire attention à toutes les indices et informations mentionnées dans l'instruction du ProfiMaster

L'instruction du ProfiMaster 2-bras ainsi que l'instruction du ProfiMaster contiennent les indices importantes pour un bon et économique fonctionnement du dispositif ProfiMaster 2-bras.

Le respect des indices mentionnées permettra d'éviter le danger, les frais de réparation élevés et des arrêts du dispositif et d'augmenter la vie et l'efficacité du fonctionnement du dispositif ProfiMaster 2-bras.

Les deux instructions doivent être toujours accessibles au personnel et avant de commencer le travail avec le dispositif ProfiMaster 2-bras, l'opérateur doit lire attentivement le contenu des instructions. Pendant le travail i faut introduire et respecter les indices et les instructions données.

2 Sécurité

2.1 Indices concernant les désignations et les symboles



DANGER

C'est un avertissement contre un danger qui peut conduire à des blessures graves ou à la mort au cas du non respect des instructions données.



AVERTISSEMENT

Attire attention à la situation dangereuse qui, au cas du non respect des instructions, peut conduire à des blessures graves ou à la mort du personnel.



ATTENTION

C'est un avertissement contre un danger qui peut conduire à des blessures légères ou les dégâts matériels au cas du non respect des instructions données.



INDICE

Elle fait la référence aux informations utiles pour un bon et correcte fonctionnement.

- A l'aide d'une puce on désigne les étapes de travail et/ou d'opération. Réaliser ces étapes du haut en bas.
- Un tiret désigne l'énumération.

3 Montage

3.1 Le montage de deux bras d'aspiration

Les deux bras se composent de trois éléments principaux:

- jante rotative
- charpente
- hotte d'aspiration

Ils sont emballés dans des boîtes séparées.

Dans la boîte contenant la charpente il y a aussi l'instruction du montage et du réglage des bras d'aspiration. Suivre les instructions pendant le montage des bras d'aspiration sur l'appareil mobile.

4 Exploitation

4.1 Position des bras d'aspiration

Le dispositif ProfiMaster 2-bras et deux bras d'aspiration doivent être positionnés par rapport au poste de soudage afin que les deux bras soient orientés vers la même direction.

Au cas contraire, dépendamment de la longueur et de la position des bras change la stabilité du dispositif.

Au cas pire cela peut conduire au renversement du dispositif.



ATTENTION

Au cas du renversement du dispositif ProfiMaster 2-bras il y a le danger de blessure!

La possibilité d'endommager le dispositif ProfiMaster 2-bras!

A cause d'une mauvaise position des bras d'aspiration le dispositif filtrant peut se pencher et se renverser en conséquence!

4.2 Travail au mode Start-Stop

Si le dispositif ProfiMaster 2-bras doit travailler au mode Start-Stop, il faut brancher le capteur du start et du stop.

Au cas du dispositif ProfiMaster 2-bras il faut brancher les câbles de deux appareils à souder au capteur du start et du stop.

5 L'entretien en bon état

5.1 Remplacement du filtre

Pour remplacer le filtre il faut baser sur les informations de l'instruction du dispositif ProfiMaster et sur les indices suivantes:

Remplacer le filtre de rechange uniquement avec des bras d'aspiration complètement fermés!

Pour l'aspiration de la fumée de soudage le dispositif ProfiMaster 2-bras est équipé de deux bras d'aspiration rotatifs fonctionnant d'une façon indépendante. Lorsque les deux bras d'aspiration sont ouverts ils déplacent le centre de gravité du dispositif vers l'extérieur.

Ce déplacement du centre de gravité favorisent dans certaines situations p.ex. les mouvements brusques, le basculement du dispositif de filtration.

C'est pourquoi le remplacement du filtre doit être exécuté avec les bras d'aspiration complètement fermés (voir la Figure 1).



ATTENTION

Au cas du retournement du dispositif ProfiMaster 2-bras il y a le danger de blessure!

La possibilité d'endommager le dispositif ProfiMaster 2-bras!

A cause d'un remplacement incorrecte du filtre avec les bras d'aspiration ouverts (voir la figure 2), le dispositif peut basculer et se renverser en conséquence!

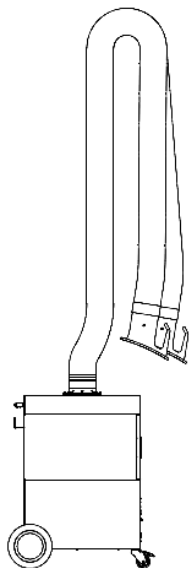


Figure 1, la position correcte des bras d'aspiration pendant le remplacement du filtre

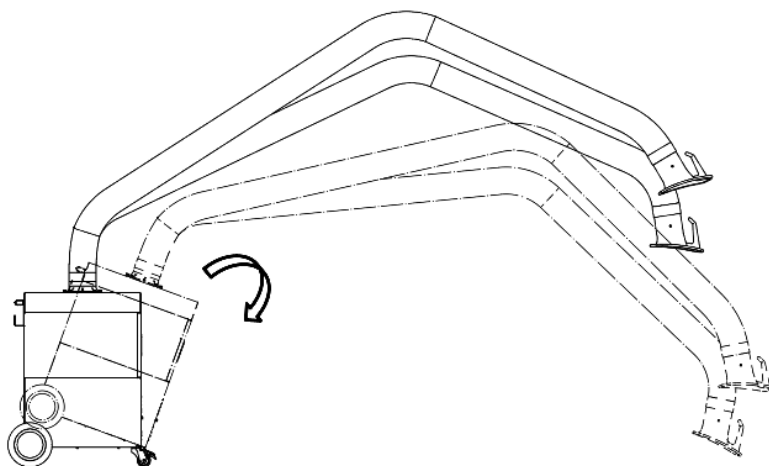


Figure 2, la position incorrecte des bras d'aspiration pendant le remplacement du filtre

6 Annexe

6.1 Paramètres techniques

Tension d'alimentation	plaque nominale
Puissance du moteur	1,1 kW
Consommation d'électricité	voir la plaque nominale
Temps de la mise en marche	100%
Degré de protection	IP 42
Classe ISO	F
Température nominale d'entourage	-10 / +40°C
Capacité max. du ventilateur	1.800 m ³ /h
Capacité max. du dispositif	2x 850 m ³ /h, sans bras d'aspiration 2x 750 m ³ /h, avec bras d'aspiration
Sous pression, max.	2.250 Pa
Bras d'aspiration	NW 150, 2m de la longueur 3 m de longueur 4m de longueur
Surface du filtre	Filtre principal 17m ²
Niveau du bruit a 1 m selon DIN EN ISO 3744	72 dB(A)
Largeur	655 mm
Profondeur	655 mm
Hauteur	977 mm
Poids	110 kg, sans bras d'aspiration 128 kg, avec deux bras d'aspiration de 2 m

6.2 Certificat de conformité:

au sens de la Directive sur les machines 2006/42/CE

Producteur: KEMPER GmbH. [s.a.r.l.]
Von-Siemens-Str. 20
D-48691 Vreden

Monsieur Manfred Könning est autorisé à élaborer la documentation technique.

Nous déclarons, par la présente que la machine ci-dessus désignée répond aux exigences de la Directive Machines CE 2006/42/CE.

No art. **60 650 DA** (éventuellement no. de l'article divers au cas d'une autre version du dispositif)

Nom : **KEMPER ProfiMaster 2-bras**

Le dispositif est conforme aux dispositions des directives CE suivantes:

2006/42/CE	Directive Machines
2004/108/CE	Compatibilité Électromagnétique
2006/95/CE	Directive Tension Basse
93/68/CE	Directive Désignation

On a utilisé des normes harmonisées suivantes (ou les parties de ces normes):

EN ISO 12100 partie 1+2, EN 294,	Sécurité des machines
EN 349, EN418, EN 983	Machines - Sécurité - Règles d'évaluation du risque
EN 1050	Équipement électrique des machines
EN 60204 -1	Loi sur la compatibilité électromagnétique des machines
EMVG	Exigences générales sur l'émission
EN 610000-6 partie 3	Exigences générales concernant la résistance aux distorsions
EN 610000-6 partie 2	

On a utilisé des normes techniques spécifiques (ou les parties de ces normes):

VDE 0100	Construction de l'installation a basse tension
VDE 0113	Équipement électrique des machines – Explications concernant EN 60204-
1	
UVV BGV A1	Prescriptions de la Sécurité et de l'Hygiène de Travail: bases de la
prévention	
BGR 500 2.26	Soudage, découpe et processus similaires
DIN 45635	Mesure du niveau de bruit

Annexe VIII de la Directive 2006/42/CE est respecté. Le respect des exigences de la Directive Basse Tension est assuré conformément à l'annexe I, No. 1.5.1 de la Directive 2006/42/CE.

Informations supplémentaires:

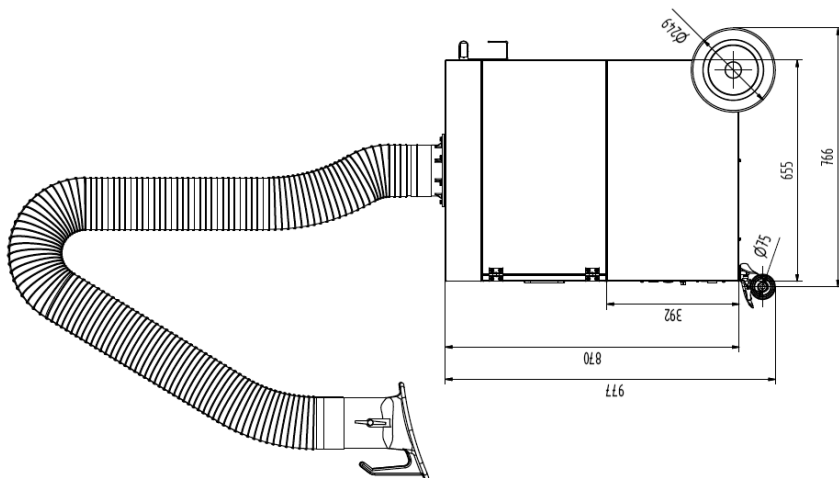
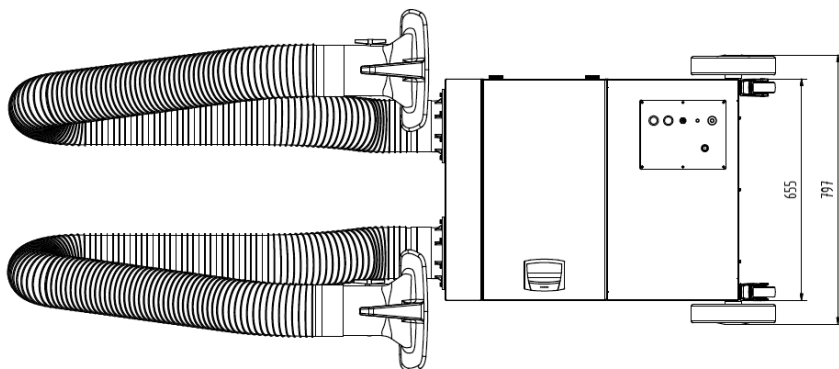
La certificat de conformité perd sa validité au cas d'une mauvaise utilisation du dispositif ou des modification de construction, non autorisées en forme écrite par nous, en tant que le constructeur.

Vreden, le 22/06/2015
KEMPER GmbH



ingénieur M. Könning
(Chef du Departement Technique)

6.3 Fiche de dimensions



Inhoud

1	ALGEMEEN	29
1.1	Inleiding	29
2	VEILIGHEID	30
2.1	Aanwijzingen m.b.t. de benamingen en symbolen	30
3	INSTALLATIE	31
3.1	Installatie van de 2 afzuigarmen	31
4	GEBRUIK.....	31
4.1	Positie van de afzuigarmen.....	31
4.2	Werking in de Start-Stop modus	31
5	ONDERHOUD	32
5.1	Filter vervangen	32
6	BIJLAGE	34
6.1	Technische gegevens.....	34
6.2	Conformiteitsverklaring	35
6.3	Afmetingen specificatie.....	36

Figuren overzicht

Fig. 1	De juiste positie van de afzuigarmen tijdens de filter vervanging	33
Fig. 2	De onjuiste positie van de afzuigarmen tijdens filter vervanging	33

1 Algemeen

1.1 Inleiding

Deze handleiding is een noodzakelijk en belangrijk hulpmiddel voor juiste en veilige werking van filterapparaat voor lasrook KEMPER ProfiMaster met 2 armen, hierna genoemd ProfiMaster 2-arm.

Alle tips en informatie genoemd in de handleiding ProfiMaster 2-arm dienen om de handleiding informatie van ProfiMaster te verbreden.

De aandacht moet ook worden besteden aan alle in de handleiding ProfiMaster vermelde tips en informatie.

De handleiding voor ProfiMaster 2 arm, evenals de handleiding voor ProfiMaster bevatten belangrijke tips voor een veilige, goede en zuinige gebruik van het apparaat ProfiMaster 2 arm.

Het naleven ervan zal helpen om de gevaren, reparatiekosten en uitval te voorkomen, en de betrouwbaarheid en levensduur van het apparaat ProfiMaster 2 arm te vergroten.

De beide handleidingen moeten altijd beschikbaar zijn en moeten gelezen worden door iedere persoon die het apparaat ProfiMaster 2 arm bediend. De gegevens en aanwijzingen moeten nageleefd worden.

2 Veiligheid

2.1 Aanwijzingen m.b.t. de benamingen en symbolen



GEVAAR

Dit is een waarschuwing tegen onmiddellijk gevaar die ernstig letsel of dood kan veroorzaken als een bepaalde instructie niet strikt wordt nageleefd.



WAARSCHUWING

Het informeert over een gevaarlijke situatie tot ernstig lichamelijk letsel of dood die kan leiden als een bepaalde uitspraak niet strikt wordt gevolgd.



PAS OP

Dit is een waarschuwing tegen mogelijke lichte verwondingen of schade aan eigendommen als een bepaald instructie niet strikt wordt nageleefd.



AANWIJZING

De aanwijzingen voor veilig en juist gebruik.

- Met een opsommingsteken zijn werk en/of operationele stappen gemarkeerd. Deze stappen moeten in de volgorde van boven naar beneden uitgevoerd worden.
- Het streepje wijst op de berekening.

3 Installatie

3.1 Installatie van de 2 afzuigarmen

Beide armen bestaan uit de volgende drie hoofdelementen:

- een roterende krans
- een steunraam
- een afzuigkap

Ze zijn telkens in aparte dozen verpakt.

In doos met een steunraam bevindt zich instructie voor installatie en inbedrijfstelling van de afzuigarmen. Om de afzuigarmen op de rijapparaat te monteren, dient u deze instructie te volgen.

4 Gebruik

4.1 Positie van de afzuigarmen

Het apparaat ProfiMaster 2 arm en beide afzuigarmen moeten ten opzichte van het lasstation zodanig geplaatst worden dat beide armen niet in dezelfde richting geplaatst zijn.

Zo niet, afhankelijk van de lengte en de positie van de armen wordt de stabiliteit van het apparaat vermindert.

In het ergste geval kan het apparaat omvallen.



PAS OP

In het geval van omvallen van ProfiMaster 2 arm bestaat er een gevaar voor verwondingen!

De mogelijkheid van schade aan ProfiMaster 2 arm!

Door verkeerde instelling van de afzuigarmen kan het filterapparaat kantelen en omvallen!

4.2 Werking in de Start-Stop modus

Als ProfiMaster 2 arm in de Start-Stop modus moet werken, dient voor dit doel een start/stop sensor aangesloten te worden.

Bij ProfiMaster 2 arm dienen voor dit doel, de massakabels van beide lasapparaten naar een start/stop sensor geleid te worden.

5 Onderhoud

5.1 Filter vervangen

Naast informatie uit de handleiding van ProfiMaster om de filter te vervangen, moeten ook de volgende tips worden gevolgd:

De filterpatronen moeten uitsluitend bij volledig gevouwen afzuigarmen worden vervangen!

Om de lasrook af te zuigen, heeft ProfiMaster 2 arm twee onafhankelijke mobiele afzuigarmen. Beide afzuigarmen in de volledig uitgestoken positie, verschuiven de zwaartepunt van het apparaat naar buiten.

Deze verschuiving van de zwaartepunt kunnen in bepaalde situaties, bijv. bij plotselinge bewegingen of verplaatsingen van zijn arm tot kantelen van het filterapparaat leiden.

Daarom mag de filter alleen bij helemaal gevouwen afzuigarmen (zie Fig. 1) vervangen worden.



PAS OP

In het geval van omvallen van ProfiMaster 2 arm bestaat er een gevaar voor verwondingen!

De mogelijkheid van schade aan ProfiMaster 2 arm!

Door verkeerde filter vervanging bij uitgestrekte afzuigarmen (zie Fig. 2) kan het filterapparaat kantelen en omvallen!

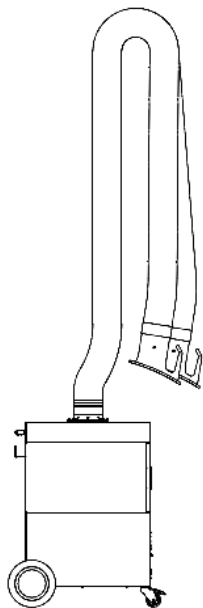


Fig. 1 De juiste positie van de afzuigarmen tijdens de filter vervanging

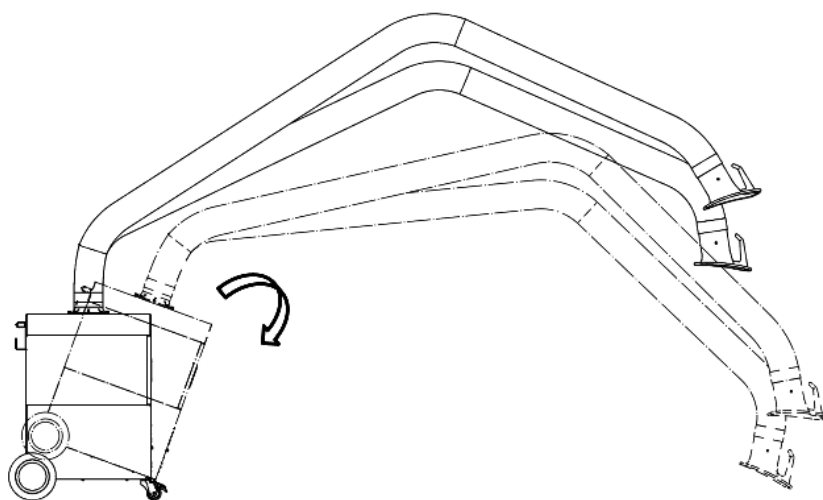


Fig. 2 De onjuiste positie van de afzuigarmen tijdens filter vervanging

6 Bijlage

6.1 Technische gegevens

Voedingsspanning	zie typeplaatje
Motor vermogen	1,1 kW
Stroomafname	zie typeplaatje
Schakeltijd	100%
Beschermingsgraad	IP 42
Klasse ISO	F
Toelatbare omgevingstemperatuur	-10 / +40°C
Ventilator prestaties, max.	1.800 m ³ /h
Apparaat prestaties, max.	2x 850 m ³ /h, zonder de afzuigarm 2x 750 m ³ /h, met de afzuigarm
Onderdruk, max.	2.250 Pa
Afzuigarm	NW 150, 2m van de lengte 3m van de lengte 4m van de lengte
Filter oppervlakte	Hoofdfilter 17m ²
Geluidsrukniveau op 1 m volgens DIN EN ISO 3744	72 dB(A)
Breedte	655 mm
Diepte	655 mm
Hoogte	977 mm
Gewicht	110 kg, zonder de afzuigarm 128 kg, met 2 afzuigarmen

6.2 Conformiteitsverklaring

in de zin van de Machinerichtlijn 2006/42/EG

Fabrikant: KEMPER GmbH
Von-Siemens-Str. 20
D-48691 Vreden

Het bevoegd persoon voor het opstellen van de technische documentatie is de heer Manfred Könning.

Hierbij verklaren wij dat de volgende machine voldoet aan alle relevante bepalingen van het EG-machinerichtlijn 2006/42 / EG.

Artikelnr. **60 650 DA** (eventueel een ander artikelnr.
bij een andere versie van het apparaat)

Naam: **KEMPER ProfiMaster 2 armen**

Het apparaat is ook compatibel met de relevante bepalingen van de volgende EG-richtlijnen:

2006/42/EG	Machinerichtlijn
2004/108/EG	Electromagnetische compatibiliteit
2006/95/EG	Netspanningsrichtlijn
93/68/EWG	Markering richtlijn

De volgende geharmoniseerde normen (of delen van deze normen) zijn toegepast:

EN ISO 12100 deel 1+2, EN 294,	Machines veiligheid
EN 349, EN 418, EN 983	Machines - Veiligheid – Voorwaarden van risicobeoordeling
EN 1050	Elektrische uitrusting van de machines
EN 60204 -1	De wet over elektromagnetische coapabiliteit van de machines
EMVG	Algemene eisen m.bt. emissie
EN 610000-6 deel 3	Algemene eisen m.b.t. tot de weerstand tegen storingen
EN 610000-6 deel 2	

De volgende technische specificaties (of delen van deze normen) zijn toegepast:

VDE 0100	Bouw van de laagspanningsinstallaties
VDE 0113	Elektrische uitrusting van de machines – Toelichtingen aan EN 60204-1
UVV BGV A1	Arbo-regels: grondbeginsellen van preventie
BGR 500 2.26	Het lassen, snijden en verwante processen
DIN 45635	Lawaaimeting van de machines

Aan de eisen van Bijlage VIII van de Richtlijn 2006/42 / EG is voldaan. Het naleven van de eisen van de laagspanningsrichtlijn is voorzien in overeenstemming met Bijlage I, Nr. 1.5.1, van de Richtlijn 2006/42/EG.

Bijkomende informatie:

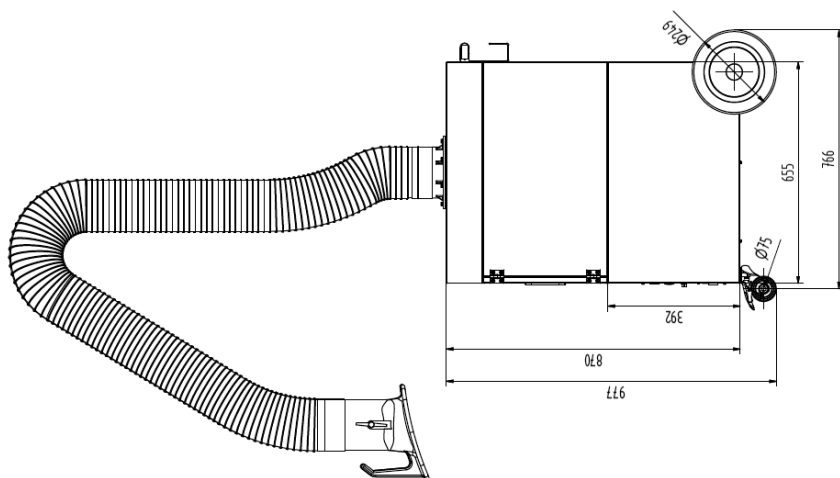
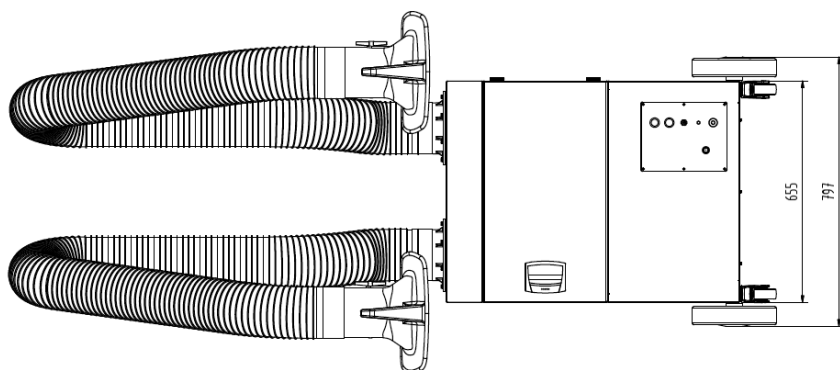
De conformiteitsverklaring vervalt bij onjuist gebruik van het apparaat en de structurele veranderingen die door de fabrikant schriftelijk niet bevestigd zijn.

Vreden, 22.06.2015
KEMPER GmbH (BV)



Drs. ing. M. Könning
(Hoofd Technische Afdeling)

6.3 Afmetingen specificatie



Índice de contenido

1	INFORMACIÓN GENERAL	38
1.1	Introducción	38
2	SEGURIDAD	39
2.1	Indicaciones relativas a las marcas y los símbolos utilizados	39
3	MONTAJE	40
3.1	Montaje de dos brazos de aspiración	40
4	USO	40
4.1	Posición de los brazos de aspiración	40
4.2	Trabajo en modo Inicio-Parada	40
5	MANTENIMIENTO EN DEBIDO ESTADO	41
5.1	Reemplazo del filtro	41
6	APÉNDICE	43
6.1	Datos técnicos	43
6.2	Certificado de conformidad	44
6.3	Ficha de dimensiones	45

Listado de esquemas

Esquema 1, posición correcta de los brazos de aspiración durante el reemplazo del filtro	42
Esquema 2, posición incorrecta de los brazos de aspiración durante el reemplazo del filtro	42

1 Información general

1.1 Introducción

El presente manual de uso constituye una ayuda importante e imprescindible para el funcionamiento correcto y seguro del dispositivo de filtración del humo de soldadura KEMPER ProfiMaster de brazo doble, conocido en lo sucesivo como el dispositivo ProfiMaster de brazo doble.

Todas las indicaciones e información contenidas en el manual de uso del dispositivo ProfiMaster de brazo doble sirven para ampliar la información contenida en el manual de uso del dispositivo ProfiMaster.

Deben considerarse también todas las indicaciones e información mencionadas en el manual de uso del dispositivo ProfiMaster.

Por tanto, el manual de uso del dispositivo ProfiMaster de brazo doble, así como el manual de uso del dispositivo ProfiMaster contienen juntos una serie de indicaciones importantes para un uso seguro, adecuado y económico del dispositivo ProfiMaster de brazo doble.

Respetándolas se podrán evitar peligros, costes de reparaciones y paralizaciones de operación, así como podrá incrementarse la infalibilidad y la durabilidad del dispositivo ProfiMaster de brazo doble.

Ambos manuales de uso deben estar siempre accesibles y debe leerlos cada individuo que vaya a utilizar el dispositivo ProfiMaster de brazo doble, antes de empezar a trabajar con el mismo. Deben emplearse y respetarse las indicaciones y los datos estipulados en dichos documentos.

2 Seguridad

2.1 Indicaciones relativas a las marcas y los símbolos utilizados



PELIGRO

Es una advertencia de que existe un peligro directo cuya consecuencia inevitable va a ser el fallecimiento o unas lesiones corporales graves, si no se respeta rigurosamente la instrucción en cuestión.



ADVERTENCIA

Llama la atención a una situación peligrosa que puede traducirse en el fallecimiento o unas lesiones corporales graves, si no se respeta rigurosamente la instrucción en cuestión.



ATENCIÓN

Es una advertencia de que existe un posible peligro con unas consecuencias de lesiones leves o daños materiales, si no se respeta rigurosamente la instrucción en cuestión.



INDICACIÓN

Es una referencia a una información útil para el uso seguro y correcto del dispositivo.

- Por medio de la viñeta se indican los pasos referentes a trabajos y/u operaciones a seguir. Dichos pasos han de seguirse en el orden descendente.
- Por medio de guiones se señalan enumeraciones.

3 Montaje

3.1 Montaje de dos brazos de aspiración

Ambos brazos cuentan con los siguientes tres componentes principales:

- corona giratoria
- marco portador
- campana de aspiración

Siempre van empaquetados cada uno en una caja independiente.

En la caja del marco portador está incluido el manual de montaje y posicionamiento de los brazos de aspiración. Para montar los brazos de aspiración en el dispositivo móvil debe procederse de acuerdo con el presente manual.

4 Uso

4.1 Posición de los brazos de aspiración

El dispositivo ProfiMaster de brazo doble, así como ambos brazos de aspiración deben colocarse de tal manera frente al área de soldadura que ambos brazos no estén apuntando en el mismo sentido.

En caso contrario, en función de la longitud y posición de los brazos, se reduce la estabilidad del aparato.

En el peor de los casos esto puede traducirse en el vuelco del mismo.



ATENCIÓN

¡En el caso de caerse el dispositivo ProfiMaster de brazo doble, existe el peligro de lesión!

¡Posibilidad de dañar el dispositivo ProfiMaster de brazo doble!

¡Debido a una colocación incorrecta de los brazos de aspiración, puede desplomarse y caerse el aparato de filtrado!

4.2 Trabajo en modo Inicio-Parada

Si el dispositivo ProfiMaster de brazo doble debe trabajar en el modo Inicio-Parada, para ello tiene que conectarse el sensor de inicio y el de parada.

En el caso del dispositivo ProfiMaster de brazo doble deben conectarse los cables de masa de ambos dispositivos de soldadura al sensor de inicio y de parada.

5 Mantenimiento en debido estado

5.1 Reemplazo del filtro

Aparte de la información contenida en el manual de uso del dispositivo ProfiMaster, para cambiar el filtro deben tenerse en consideración también las siguientes indicaciones:

¡Los filtros deben reemplazarse solamente cuando los brazos de aspiración estén completamente plegados!

Para la captación del humo de soldadura el dispositivo ProfiMaster de brazo doble cuenta con dos brazos de aspiración independientes y móviles. Los dos brazos de aspiración, estando completamente desplegados, desplazan el centro de masa del dispositivo hacia fuera.

Este desplazamiento del centro de masa hace que en algunas situaciones, por ejemplo al tirar violentamente del brazo, el aparato de filtrado pueda desplomarse.

Por ello, el cambio de filtros debe realizarse únicamente cuando los brazos de aspiración estén completamente plegados (véase: Esquema no. 1).

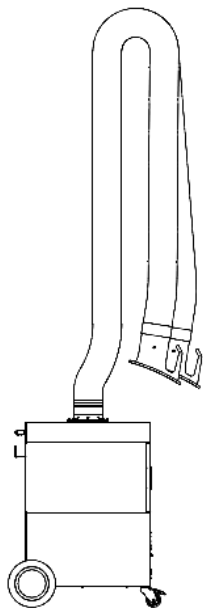


ATENCIÓN

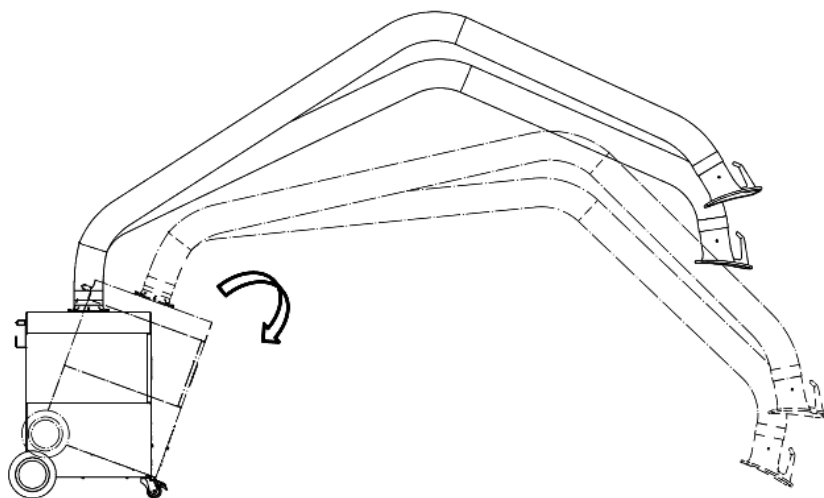
¡En el caso de caerse el dispositivo ProfiMaster de brazo doble, existe el peligro de lesión!

¡Posibilidad de dañar el dispositivo ProfiMaster de brazo doble!

¡Debido a un reemplazo de filtro efectuado de una manera incorrecta, con los brazos de aspiración extendidos (véase: Esquema no. 2), puede desplomarse y caerse el aparato de filtrado!



Esquema 1, posición correcta de los brazos de aspiración durante el reemplazo del filtro



Esquema 2, posición incorrecta de los brazos de aspiración durante el reemplazo del filtro

6 Apéndice

6.1 Datos técnicos

Tensión de alimentación	ver: placa de características
Potencia del motor	1,1 kW
Toma de corriente	ver: placa de características
Tiempo de arranque	100%
Grado de protección	IP 42
Clase ISO	F
Temperatura ambiente admisible	-10 / +40°C
Rendimiento del ventilador, máx.	1.800 m³/h
Rendimiento del dispositivo, máx.	2x 850 m³/h, sin el brazo de aspiración 2x 750 m³/h, con el brazo de aspiración
Subpresión, máx.	2.250 Pa
Brazo de aspiración	NW 150, 2m de longitud 3m de longitud 4m de longitud
Área del filtro	Filtro principal 17m ²
Nivel de intensidad del ruido contemplada para el lapso temporal de cada 1 m, según DIN EN ISO 3744	72 dB(A)
Anchura	655 mm
Profundidad	655 mm
Altura	977 mm
Peso	110 kg, sin el brazo de aspiración 128 kg, con dos brazos de aspiración de 2 m

6.2 Certificado de conformidad

según lo contemplado en la directiva 2006/42/CE relativa a las máquinas

Fabricante: KEMPER GmbH
Von-Siemens-Str. 20
D-48691 Vreden

Está autorizado a elaborar la documentación técnica el Sr. Manfred Könnig.

Por la presente declaramos que la máquina señalada a continuación cumple con todas las disposiciones pertinentes de la directiva 2006/42/CE relativa a las máquinas.

Nº de art. **60 650 DA** (eventualmente, el número de artículo puede ser distinto en el caso de otra versión del dispositivo)

Nombre: **KEMPER ProfiMaster de brazo doble**

Asimismo, el dispositivo se ajusta a las disposiciones de las siguientes directivas comunitarias:

2006/42/CE	Directiva relativa a las máquinas
2004/108/CE	Directiva sobre compatibilidad electromagnética
2006/95/CE	Directiva de baja tensión
93/68/CEE	Directiva sobre el marcado

Se han aplicado las siguientes normas armonizadas (o partes de las mismas):

EN ISO 12100 parte 1+2, EN 294,	Seguridad de las máquinas
EN 349, EN418, EN 983	Seguridad de las máquinas. Principios para la evaluación del riesgo
EN 1050	Equipo eléctrico de las máquinas
EN 60204 -1	Ley de compatibilidad electromagnética de las máquinas
EMVG	Requisitos generales relativos a las emisiones
EN 610000-6 parte 3	Requisitos generales relativos a la resistencia a perturbaciones
EN 610000-6 parte 2	

Se han aplicado las siguientes especificaciones técnicas (o partes de las mismas):

VDE 0100	Construcción de instalaciones de baja tensión
VDE 0113	Equipo eléctrico de las máquinas: aclaraciones a la norma EN 60204-1
UVV BGV A1	Normativa de seguridad; fundamentos de prevención
BGR 500 2.26	Soldadura, corte y procesos derivados
DIN 45635	Medición de ruido de las máquinas

Se ha cumplido lo contemplado en el Anexo VIII de la directiva 2006/42/CE. Se han cumplido los requisitos de la directiva de baja tensión de acuerdo con lo contemplado en el Anexo I núm. 1.5.1 de la directiva 2006/42/CE.

Información adicional:

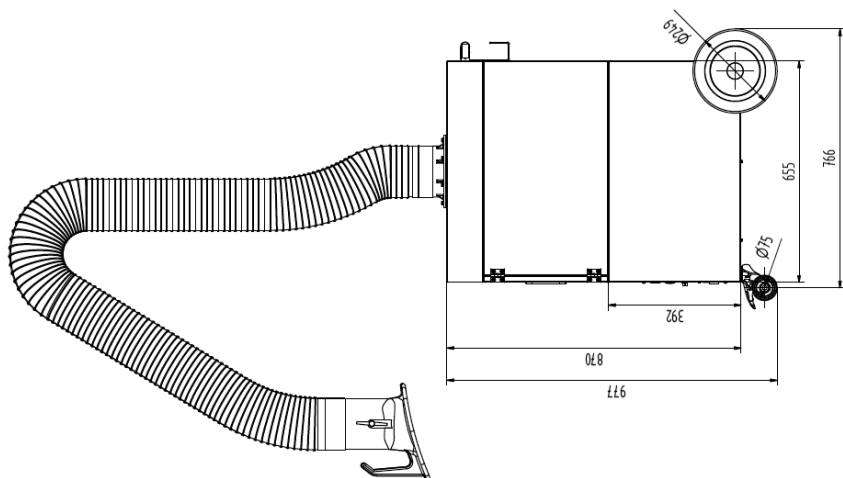
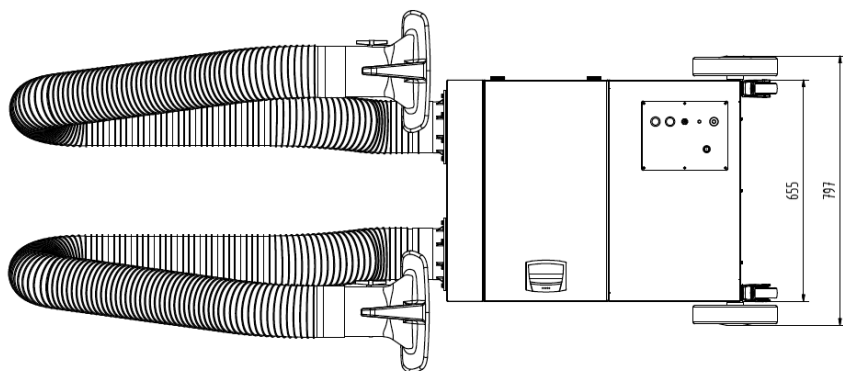
El certificado de conformidad pierde el vigor en el caso de un empleo inadecuado o cambios estructurales que no hayan sido confirmados por escrito por nuestra entidad, como fabricante del dispositivo.

Vreden, 22/06/2015
KEMPER GmbH



Lic. en Ingeniería M. Könnig
(Jefe de la Oficina Técnica)

6.3 Ficha de dimensiones



Índice

1	INFORMAÇÃO GERAL	47
1.1	Introdução	47
2	SEGURANÇA	48
2.1	Indicações relativas aos sinais e símbolos	48
3	MONTAGEM	49
3.1	Montagem de dois braços de extracção	49
4	OPERAÇÃO	49
4.1	Posição dos braços de extracção	49
4.2	Trabalho no modo Start-Stop	49
5	MANUTENÇÃO EM BOM ESTADO	50
5.1	Troca do filtro	50
6	ANEXO	52
6.1	Dados técnicos	52
6.2	Declaração de conformidade	53
6.3	Ficha dimensional	54

Lista de desenhos

Desenho 1, a posição correcta dos braços de extracção durante a substituição do filtro	51
Desenho 2, a posição incorrecta dos braços de extracção durante a substituição do filtro	51

1 Informação geral

1.1 Introdução

Este manual de usuário é uma ajuda indispensável e essencial para o funcionamento correcto e seguro do dispositivo de filtração de fumaça de soldagem KEMPERProfiMaster de 2 braços, adiante designado como ProfiMaster de 2 braços.

Todas as indicações e informações contidas no manual de usuário ProfiMaster de 2 braços servem para estender informação contida no manual de usuário do dispositivo ProfiMaster.

Também é preciso prestar atenção a todas as indicações e informações contidas no manual de usuário ProfiMaster

O manual de usuário ProfiMaster de 2 braços, bem como o manual de usuário ProfiMaster contêm em conjunto as indicações importantes para uma operação segura, correcta e económica do dispositivo ProfiMaster de 2 braços.

A sua observância ajudará a evitar riscos, custos de reparação e tempos de inatividade e a aumentar a fiabilidade e vida útil do dispositivo ProfiMaster de 2 braços.

Ambos manuais devem estar constantemente disponíveis e ser lidos por cada pessoa antes de iniciar o trabalho com o dispositivo ProfiMaster de 2 braços. É preciso aplicar e observar os dados e as indicações destes manuais.

2 Segurança

2.1 Indicações relativas aos sinais e símbolos



PERIGO

É uma advertência sobre o perigo directo que tem consequências inevitáveis de lesões corporais graves ou morte, se uma indicação determinada não for observada rigorosamente.



ADVERTÊNCIA

Chama a atenção para a situação perigosa que pode causar lesões corporais graves ou morte, se uma indicação determinada não for observada rigorosamente.



ATENÇÃO

É uma advertência sobre o perigo possível que pode causar pequenas lesões corporais ou danos à propriedade, se uma indicação determinada não for observada rigorosamente.



INDICAÇÃO:

É uma referência às informações úteis para o uso seguro e correcto.

- Por meio de marcador indicam-se os passos de trabalho e/ou operação. Estes passos devem realizar-se em ordem de cima para baixo.
- Por meio de tirit são indicados os cálculos.

3 Montagem

3.1 Montagem de dois braços de extracção

Ambos braços consistem em seguintes três componentes principais:

- coroa rotativa
- estrutura de suporte
- capa de extracção

Eles vêm sempre embalados em caixas separadas.

Na caixa com estrutura de suporte encontram-se as instruções de montagem e posicionamento dos braços de extracção. Para montar os braços de extracção no dispositivo movimentador siga o presente manual.

4 Operação

4.1 Posição dos braços de extracção

O dispositivo ProfiMaster de 2 braços e os dois braços de extracção devem ser ajustados em relação ao posto de soldagem de maneira que ambos braços não se dirijam ao mesmo sentido.

De outro modo, dependendo do comprimento e da posição dos braços diminui a estabilidade do dispositivo.

No pior caso isso pode causar que o dispositivo se tombe.



ATENÇÃO

Se o dispositivo ProfiMaster de 2 braços se tombar existe o perigo de lesões corporais!

Possibilidade de danos para o dispositivo ProfiMaster de 2 braços!

No caso de posicionamento incorrecto de braços de extracção o dispositivo de filtração pode inclinar-se e tombar-se!

4.2 Trabalho no modo Start-Stop

Se o dispositivo ProfiMaster de 2 braços vai trabalhar no modo Start-Stop, ligue o sensor de start e de parada.

No caso do dispositivo ProfiMaster de 2 braços é preciso conectar os cabos de aterramento de ambos dispositivos de soldagem ao sensor de start e de parada.

5 Manutenção em bom estado

5.1 Troca do filtro

A fim de substituir o filtro, além da informação do manual de usuário do dispositivo ProfiMaster devem ser tidas em conta as seguintes indicações:

Os cartuchos de filtro podem ser substituídos somente com os braços de extracção totalmente dobrados!

A fim de capturar a fumaça de soldagem o dispositivo ProfiMaster de 2 braços tem dois independentes braços de extracção móveis. Estes braços de extracção na posição totalmente estendida trasladam o ponto de gravidade do dispositivo ao exterior.

Esta mudança do ponto de gravidade favorece, em determinadas situações, p.ex. arrancos ou puxões repentinos do braço, a inclinação do dispositivo de filtração.

Por isso a substituição do filtro deve realizar-se apenas com os braços de extracção totalmente dobrados (ver o Desenho 1).

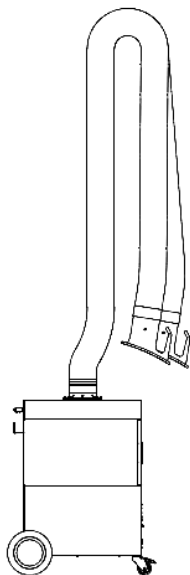


ATENÇÃO

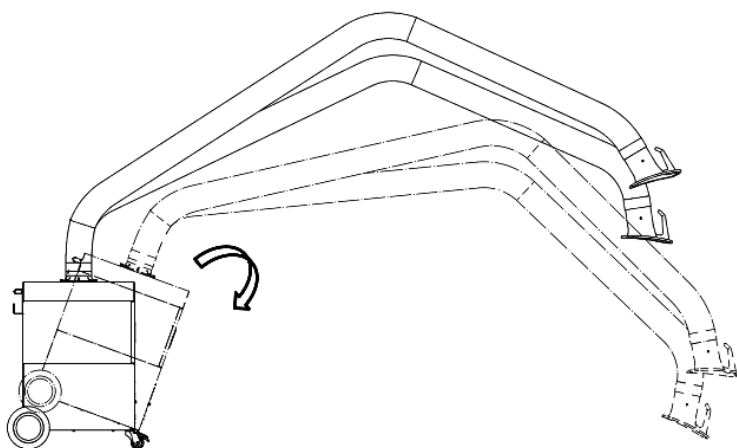
Se o dispositivo ProfiMaster de 2 braços se tombar existe o perigo de lesões corporais!

Possibilidade de danos para o dispositivo ProfiMaster de 2 braços!

No caso de substituição incorrecta do filtro com os braços de extracção estendidos (ver o Desenho 2), o dispositivo de filtração pode inclinar-se e tombar-se!



Desenho 1, a posição correcta dos braços de extração durante a substituição do filtro



Desenho 2, a posição incorrecta dos braços de extração durante a substituição do filtro

6 Anexo

6.1 Dados técnicos

Tensão de alimentação	ver a placa sinalética
Potência do motor	1,1 kW
Consumo de energia	ver a placa sinalética
Tempo de ligação	100%
Grau de protecção	IP 42
Classe ISO	F
Temperatura ambiente admissível	-10 / +40°C
Rendimento do ventilador, máx.	1.800 m ³ /h
Rendimento do dispositivo, máx.	2x 850 m ² /h, sem braço de extracção 2x 750 m ³ /h, com braço de extracção
Subpressão, máx.	2.250 Pa
Braço de extracção	NW 150, 2m de comprimento 3m de comprimento 4m de comprimento
Superfície do filtro	Filtro principal 17m ²
Nível de potência sonora a uma distância de 1m de acordo com a DIN EN ISO 3744	72 dB(A)
Largura	655 mm
Profundidade	655 mm
Altura	977 mm
Peso	110 kg, sem braço de extracção 128 kg, com dois braços de extracção de 2m

6.2 Declaração de conformidade

na aceção da Directiva relativa às máquinas 2006/42/CE

Fabricante: KEMPER GmbH
Von-Siemens-Str. 20
D-48691 Vreden

A pessoa autorizada para elaborar a documentação técnica é o Senhor Manfred Könnig.

Declaramos pela presente que a seguinte máquina está em conformidade com todas as disposições pertinentes da Directiva relativa às máquinas 2006/42/CE.

Nº art. **60 650 DA** (eventualmente outro número de artigo
no caso de outra versão do dispositivo)

Denominação: **KEMPER ProfiMaster de 2 braços**

O dispositivo também é compatível com as disposições pertinentes das seguintes Directivas CE:

2006/42/CE	Directiva relativa às máquinas
2004/108/CE	Compatibilidade electromagnética
2006/95/CE	Directiva da baixa tensão
93/68/CE	Directiva de marcação

Foram aplicadas as seguintes normas harmonizadas (ou partes destas normas):

EN ISO 12100 parte 1+2, EN 294,	Segurança das máquinas
EN 349, EN418, EN 983	Máquinas - Segurança - Princípios para avaliação de risco
EN 1050	Equipamento eléctrico das máquinas
EN 60204 -1	Lei sobre a compatibilidade electromagnética das máquinas
EMVG	Requisitos gerais relativos à emissividade
EN 610000-6 parte 3	Requisitos gerais relativos à resistência às perturbações
EN 610000-6 parte 2	

Foram aplicadas as seguintes especificações técnicas (ou partes destas normas):

VDE 0100	Construção de instalações de baixa tensão
VDE 0113	Equipamento eléctrico das máquinas - Explicacoes à EN 60204-1
UVV BGV A1	Normas de saúde e segurança no trabalho: bases de profilaxia
BGR 500 2.26	Soldagem, corte e processos semelhantes
DIN 45635	Medição de volume do som das máquinas

O Anexo VIII da Directiva 2006/42/CE foi cumprido. O cumprimento dos requisitos da Directiva de baixa tensão foi assegurado de acordo com o Anexo I, Nº 1.5.1 da Directiva 2006/42/CE.

Informações adicionais:

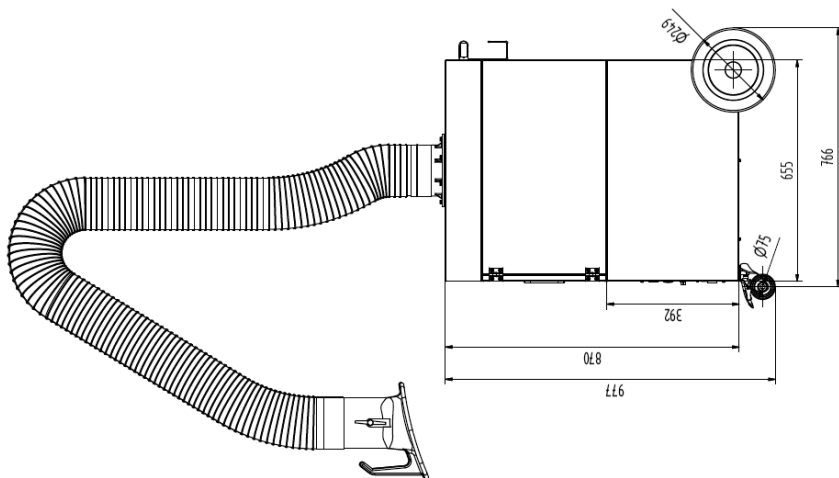
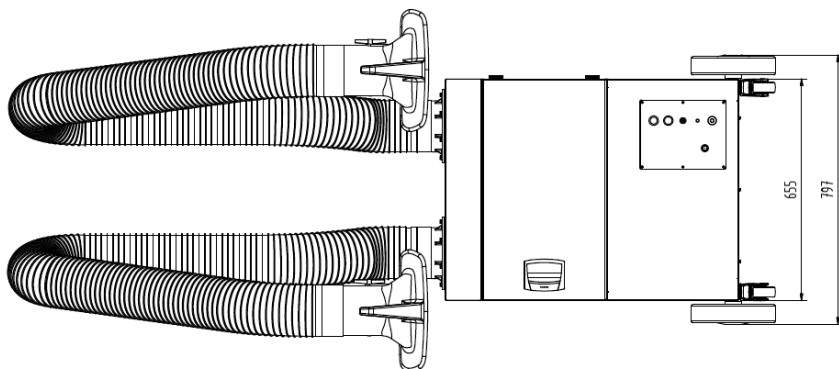
A Declaração de conformidade expira em caso de aplicação indevida e alterações estruturais que não foram confirmados por nós, como um fabricante, por escrito.

Vreden, 22.06.2015
KEMPER GmbH



Lic. eng. M. Könnig
(Chefe do Departamento Técnico)

6.3 Ficha dimensional



Indice

1	INFORMAZIONI GENERALI	56
1.1	Introduzione	56
2	SICUREZZA	57
2.1	Consigli inerenti indicazioni e simboli.....	57
3	INSTALLAZIONE	58
3.1	Installazione dei due bracci aspiranti	58
4	FUNZIONAMENTO	58
4.1	Posizione dei bracci aspiranti	58
4.2	Funzionamento in modalità Start-Stop	58
5	MANUTENZIONE IN CONDIZIONI DI CORRETTO FUNZIONAMENTO	59
5.1	Sostituzione del filtro	59
6	ALLEGATO	61
6.1	Dati tecnici.....	61
6.2	Dichiarazione di conformità.....	62
6.3	Scheda delle dimensioni	63

Elenco dei disegni

Figura 1, corretta posizione dei bracci aspiranti durante la sostituzione del filtro	60
Figura 2, posizione errata dei bracci aspiranti durante la sostituzione del filtro	60

1 Informazioni generali

1.1 Introduzione

Il presente manuale d'istruzioni costituisce un elemento essenziale ed un aiuto vitale per il funzionamento corretto ed in piena sicurezza del dispositivo di filtraggio dei fumi di saldatura KEMPER ProfiMaster a 2 bracci, di seguito chiamato ProfiMaster a 2 bracci.

Tutti le avvertenze e le informazioni presenti nel manuale d'istruzioni del ProfiMaster a 2 bracci hanno come scopo quello di integrare le informazioni presenti nel manuale d'istruzioni del dispositivo ProfiMaster.

Prestare attenzione a tutte le istruzioni e le informazioni riportate nel manuale d'istruzioni del ProfiMaster

Il manuale d'istruzioni del ProfiMaster a 2 bracci, così come il manuale d'istruzioni ProfiMaster, contengono importanti consigli per il funzionamento appropriato ed in piena sicurezza, nonché economico, del dispositivo ProfiMaster a 2 bracci.

Il rispetto di questi ultimi aiuterà ad evitare pericoli, costose riparazioni e fermi produzione, inoltre aumenterà l'affidabilità e la vita utile del dispositivo ProfiMaster a 2 bracci.

Entrambi i manuali d'istruzioni devono essere sempre disponibili e devono essere letti attentamente da qualsiasi persona prima di iniziare l'utilizzo del dispositivo ProfiMaster a 2 bracci. Rispettare ed attenersi ai dati ed alle avvertenze contenute al loro interno.

2 Sicurezza

2.1 Consigli inerenti indicazioni e simboli



PERICOLO

Avvertenza che segnala un pericolo diretto imminente o gravi conseguenze inevitabili, tra cui rischio di lesioni gravi o morte, qualora non vengano rispettate determinate avvertenze presenti nel manuale d'istruzioni.



AVVERTENZA

Richiama l'attenzione su una situazione pericolosa, che può causare gravi lesioni o morte in caso di mancato rigoroso rispetto di una determinata avvertenza del manuale d'istruzioni.



NOTA

Avvertenza che segnala un possibile pericolo o conseguenze, tra cui rischio di lesioni leggere o danni materiali, in caso di mancato rigoroso rispetto di determinate avvertenze presenti nel manuale d'istruzioni.



SUGGERIMENTO

Si tratta di un riferimento ad informazioni utili per l'utilizzo corretto e in piena sicurezza del dispositivo.

- Con il simbolo grafico vengono contraddistinti i passaggi per le operazioni di lavoro e/o manutenzione. Questi passaggi devono essere eseguiti nell'ordine dall'alto verso il basso.
- Le enumerazioni vengono effettuate con l'uso di rientri.

3 Installazione

3.1 Installazione dei due bracci aspiranti

Entrambi i bracci sono composti dai seguenti elementi:

- corona rotante
- telaio portante
- canna fumaria

Questi vengono ogni volta confezionati in scatole separate.

La scatola contenente il telaio portante ospita il manuale d'istruzioni e di regolazione dei bracci aspiranti. L'installazione dei bracci aspiranti sul dispositivo mobile deve essere effettuata in conformità con il manuale d'istruzioni.

4 Funzionamento

4.1 Posizione dei bracci aspiranti

Il dispositivo ProfiMaster a 2 bracci ed entrambi i bracci aspiranti devono essere posizionati rispetto alla postazione di saldatura in modo tale che entrambe i bracci non vengano rivolti nella stessa direzione.

In caso contrario, a seconda della lunghezza e della posizione dei bracci, diminuisce la stabilità del dispositivo.

Nel peggiore dei casi, ciò può comportare il rovesciamento del dispositivo.



NOTA

In caso di rovesciamento del dispositivo ProfiMaster a 2 bracci sussiste il pericolo di lesioni!

Rischio di danneggiamento del dispositivo ProfiMaster a 2 bracci!

A causa di una regolazione errata dei bracci aspiranti il dispositivo filtrante può inclinarsi e cadere!

4.2 Funzionamento in modalità Start-Stop

Se il dispositivo ProfiMaster a 2 bracci deve operare in modalità Start-Stop, collegare il sensore di arresto ed avviamento.

Nel caso del dispositivo ProfiMaster a 2 bracci, condurre i cavi di massa di entrambe le saldatrici al sensore di avviamento e di arresto.

5 Manutenzione in condizioni di corretto funzionamento

5.1 Sostituzione del filtro

Per sostituire il filtro, oltre alle informazioni presenti nel manuale d'istruzioni del dispositivo ProfiMaster, rispettare le seguenti indicazioni:

Le cartucce del filtro devono essere sostituite solo con i bracci aspiranti completamente chiusi!

Per catturare i fumi di saldatura, il dispositivo ProfiMaster a 2 bracci è dotato di due bracci mobili indipendenti. Entrambi i bracci aspiranti in posizione di completa apertura, spostano il centro di gravità del dispositivo verso l'esterno.

Questo spostamento del centro di gravità in determinate situazioni, ad es. strappi violenti o spostamento improvviso del braccio, può causare il rovesciamento del dispositivo filtrante.

Per questo motivo, la sostituzione del filtro deve essere effettuata solo con i bracci completamente chiusi (vedi Figura 1).



NOTA

In caso di rovesciamento del dispositivo ProfiMaster a 2 bracci sussiste il pericolo di lesioni!

Rischio di danneggiamento del dispositivo ProfiMaster a 2 bracci!

A causa di una sostituzione errata del filtro, con i bracci di aspirazione in posizione di completa apertura (vedi Figura 2), il dispositivo filtrante può inclinarsi e cadere!

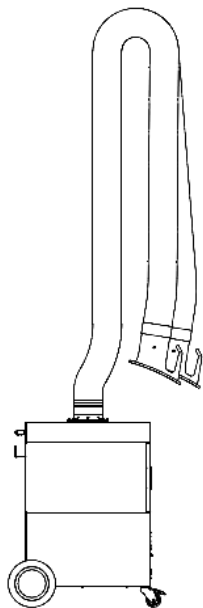


Figura 1, corretta posizione dei bracci aspiranti durante la sostituzione del filtro

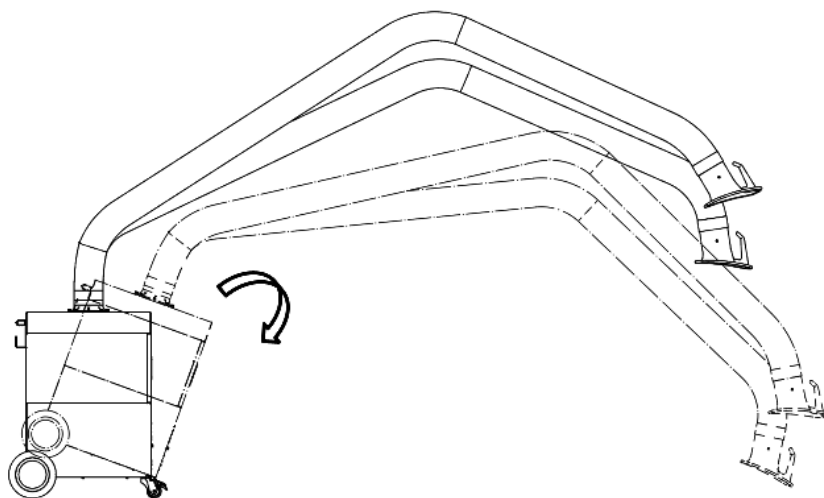


Figura 2, posizione errata dei bracci aspiranti durante la sostituzione del filtro

6 Allegato

6.1 Dati tecnici

Tensione di alimentazione	vedi targhetta nominale
Potenza del motore	1,1 kw
Consumo di corrente	vedi targhetta nominale
Tempo di accensione	100%
Grado di protezione	IP 42
Classe ISO	F
Temperatura ambiente ammissibile	-10 / +40°C
Prestazioni del ventilatore, max.	1.800 m ³ /h
Prestazioni del dispositivo, max.	2x 850 m ² /h, senza braccio aspirante 2x 750 m ² /h, con braccio aspirante
Depressione, max.	2.250 Pa
Braccio aspirante	NW 150, 2 m di lunghezza 3 m di lunghezza 4 m di lunghezza
Superficie del filtro	Filtro primario 17m ²
Livello di rumore a 1 m di distanza secondo DIN EN ISO 3744	72 dB(A)
Larghezza	655 mm
Profondità	655 mm
Altezza	977 mm
Peso	110 kg, senza braccio aspirante 128 kg, con due bracci aspiranti da 2 m

6.2 Dichiarazione di conformità

ai sensi della Direttiva Macchine 2006/42/CE

Produttore: KEMPER GmbH
Von-Siemens-Str. 20
D-48691 Vreden

La persona autorizzata a redigere la documentazione tecnica è il sig. Manfred Könnig.

Con la presente dichiariamo che la macchina in oggetto rispetta tutte le disposizioni pertinenti della Direttiva Macchine 2006/42/CE.

Nr art. **60 650 DA** (possibilmente un diverso numero di articolo in caso di versioni differenti del dispositivo)

Denominazione: **KEMPER ProfiMaster a 2 bracci**

Il dispositivo inoltre è compatibile con le pertinenti disposizioni delle seguenti direttive CE:

2006/42/CE	Direttiva macchine
2004/108/CE	Compatibilità elettromagnetica
2006/95/CE	Direttiva bassa tensione
93/68/CEE	Direttiva sulla marcatura

Sono state applicate le seguenti norme armonizzate (o parti di tali norme):

EN ISO 12100 parte 1+2, EN 294,	Sicurezza dei macchinari
EN 349, EN418, EN 983	Macchine - Sicurezza - Principi per la valutazione del rischio
EN 1050	Equipaggiamento elettrico delle macchine
EN 60204 -1	Direttiva Compatibilità Elettromagnetica
EMVG	Requisiti generali per l'emissività
EN 610000-6 parte 3	Requisiti generali per la resistenza alle interferenze
EN 610000-6 parte 2	

Sono state applicate le seguenti specifiche tecniche (o parti di tali norme):

VDE 0100	Costruzione di impianti a bassa tensione
VDE 0113	Equipaggiamento elettrico delle macchine – Delucidazioni alla norma EN 60204-1
UVV BGV A1	Disposizioni di sicurezza sul lavoro: requisiti per la prevenzione
BGR 500 2.26	Saldatura, taglio e processi affini
DIN 45635	Misurazioni delle emissioni di rumore delle macchine

L'Allegato VIII della Direttiva 2006/42/CE è stata rispettato. Il rispetto dei requisiti della Direttiva Bassa Tensione avviene in conformità con l'Allegato I, Nr 1.5.1 alla direttiva 2006/42/CE.

Informazioni aggiuntive:

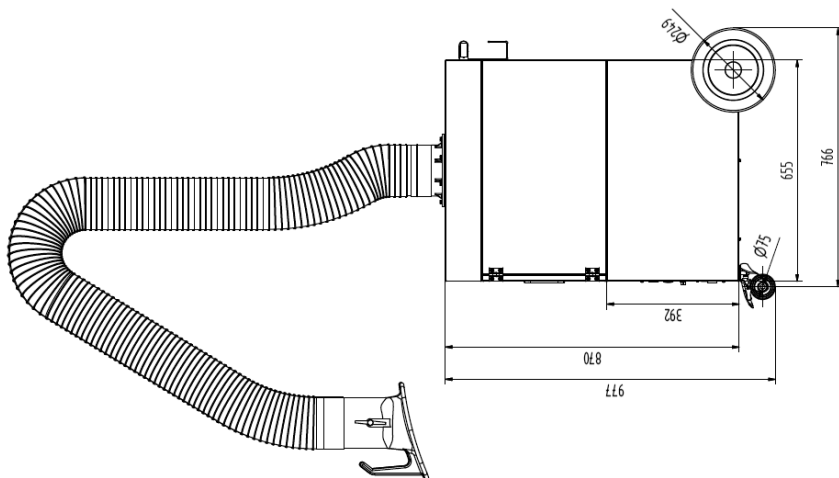
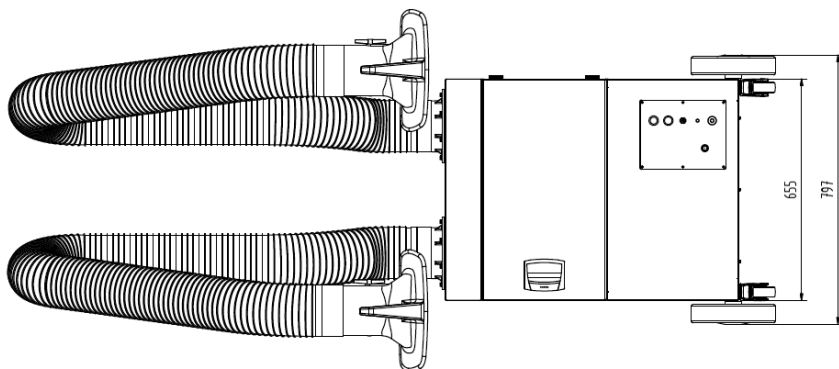
La dichiarazione di conformità decade in caso di uso improprio e modifiche strutturali, non confermate per iscritto da parte nostra, in qualità di produttori del dispositivo.

Vreden, 22.06.2015
KEMPER GmbH



ing. M. Könnig
(Direttore della Dipartimento Tecnico)

6.3 Scheda delle dimensioni



Obsah

1	OBEČNÉ INFORMACE	65
1.1	Úvod.....	65
2	BEZPEČNOST	66
2.1	Vysvětlení značek a symbolů	66
3	MONTÁŽ	67
3.1	Montáž dvou odsávacích ramen.....	67
4	PROVOZ	67
4.1	Poloha odsávacích ramen.....	67
4.2	Práce v režimu Start-Stop	67
5	ÚDRŽBA V NÁLEŽITÉM STAVU	68
5.1	Výměna filtru	68
6	PŘÍLOHA	70
6.1	Technické údaje.....	70
6.2	Prohlášení o shodě.....	71
6.3	Rozměrový list	72

Seznam obrázků

Obrázek 1, správná poloha odsávacích ramen při výměně filtru	69
Obrázek 2, nesprávná poloha odsávacích ramen při výměně filtru	69

1 Obecné informace

1.1 Úvod

Tento návod k obsluze poskytuje zásadní nezbytnou pomoc pro správnou a bezpečnou činnost stroje pro filtraci svářečského dýmu KEMPER ProfiMaster se dvěma rameny, dále jen ProfiMaster 2-ramenný.

Všechny pokyny a informace uvedené v návodu k obsluze ProfiMaster 2-ramenný doplňují informace uvedené v návodu k obsluze stroje ProfiMaster.

Pozorně prostudujte také veškeré pokyny a informace uvedené v návodu k obsluze ProfiMaster.

Návod k obsluze ProfiMaster 2-ramenný a návod k obsluze ProfiMaster obsahují důležité pokyny pro správný, bezpečný a ekonomický provoz stroje ProfiMaster 2-ramenný.

Při dodržování uvedených pokynů se vyhnete ohrožením, nákladům souvisejícím s opravami a prostoji, a zároveň zvýšíte spolehlivost a prodloužíte životnost stroje ProfiMaster 2-ramenný.

Oba návody k obsluze uchovávejte na místě neustále dostupném. Všichni pracovníci obsluhující stroj ProfiMaster 2-ramenný jsou povinni si návod přečíst, než přistoupí k práci se strojem. Je nutné dodržovat údaje a pokyny obsažené v návodech k obsluze.

2 Bezpečnost

2.1 Vysvětlení značek a symbolů



NEBEZPEČÍ

Varování před přímo ohrožujícím nebezpečím s nevyhnutelnými následky v podobě vážných zranění nebo smrti v případě, že uvedené pokyny nebudou přísně dodržovány.



VAROVÁNÍ

Upozorňuje na nebezpečnou situaci, která může vést k těžkým zraněním nebo smrti, pokud nebudou uvedené pokyny přísně dodržovány.



POZOR

Varování před možným nebezpečím s následky v podobě lehkých zranění nebo hmotných škod v případě, že uvedené pokyny nebudou přísně dodržovány.



DOPORUČENÍ

Odkazuje na užitečné informace pro bezpečné a správné používání.

- Jednotlivé kroky pracovního a/nebo operačního postupu jsou označeny tečkami. Je nutné dodržovat uvedený postup shora dolů.
- Pro výčet jsou používány odrážky.

3 Montáž

3.1 Montáž dvou odsávacích ramen

Obě ramena se skládají ze tří hlavních částí:

- otočný věnec
- nosný rám
- odsávací zvon

Jsou vždy baleny do samostatných krabic.

V krabici s nosným rámem najdete návod k montáži a nastavení odsávacích ramen. Při montáži odsávacích ramen na pojízdném zařízení dodržujte postup uvedený v návodu k montáži.

4 Provoz

4.1 Poloha odsávacích ramen

Stroj ProfiMaster 2-ramenný a odsávací ramena je nutné instalovat u svářečského stanoviště tak, aby byla obě ramena nasměrována stejným směrem.

Jinak se v závislosti na délce a poloze ramen snižuje stabilita stroje.

Snížení stability stroje může v nejhorším případě vést k převrnutí stroje.



POZOR

Při převrnutí stroje ProfiMaster 2-ramenný existuje riziko zranění!

Možnost poškození stroje ProfiMaster 2-ramenný!

Při nesprávném nastavení odsávacích ramen se může filtrační zařízení naklonit a převrhnout!

4.2 Práce v režimu Start-Stop

Jestliže má stroj ProfiMaster pracovat v režimu Start-Stop, připojte čidlo startu a vypnutí.

V případě stroje ProfiMaster 2-ramenný připojte svářečské kabely obou svářečských zařízení k čidlu startu a vypnutí.

5 Údržba v náležitém stavu

5.1 Výměna filtru

Při výměně filtru věnujte pozornost informacím uvedeným v návodu k obsluze stroje ProfiMaster a následujícím pokynům:

Vložky filtru vyměňujte pouze s úplně složenými odsávacími rameny!

Pro zachycování svářečského dýmu je stroj ProfiMaster 2-ramenný vybaven dvěma na sobě nezávislými pohyblivými odsávacími rameny. V situaci, kdy jsou obě ramena rozložena, se těžiště přesouvá mimo stroj.

Takto přesunutě těžiště může v určitých situacích, např. při prudkém trhnutí nebo potažení za odsávací rameno, vést až k převrnutí filtračního stroje.

Proto je nutné výměnu filtru provádět výhradně s úplně složenými odsávacími rameny (viz Obrázek 1).

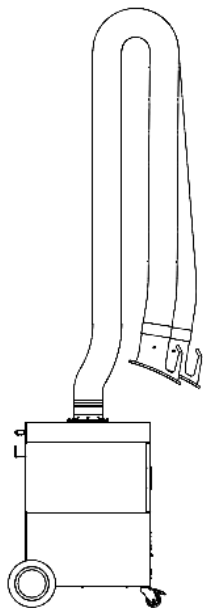


POZOR

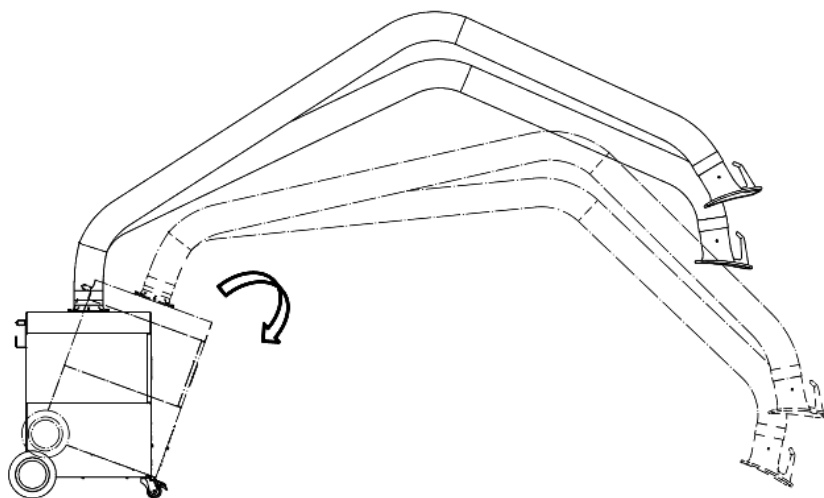
Při převrnutí stroje ProfiMaster 2-ramenný existuje riziko zranění!

Možnost poškození stroje ProfiMaster 2-ramenný!

Při nesprávné výměně filtru s rozprostřenými odsávacími rameny (viz Obrázek 2) se filtrační stroj může převrátit a převrhnout.



Obrázek 1, správná poloha odsávacích ramen při výměně filtru



Obrázek 2, nesprávná poloha odsávacích ramen při výměně filtru

6 Příloha

6.1 Technické údaje

Napájecí napětí	viz popisný štítek
Výkon motoru	1,1 kW
Odběr proudu	viz popisný štítek
Čas zapínání	100%
Stupeň ochrany	IP 42
Třída ISO	F
Přípustná okolní teplota	-10 / +40°C
Výkon ventilátoru max.	1.800 m ³ /h
Výkon stroje max.	2 x 850 m ³ /h, bez odsávajícího ramena 2 x 750 m ³ /h, s odsávajícím ramenem
Podtlak max.	2.250 Pa
Odsávací rameno	NW 150, 2m délka 3m délka 4m délka
Plocha filtru	Hlavní filtr 17m ²
Hladina hlukové zátěže v odstupu 1 m podle DIN EN ISO 3744	72 dB(A)
Šířka	655 mm
Hloubka	655 mm
Výška	977 mm
Hmotnost	110 kg, bez odsávajícího ramena 128 kg, se dvěma 2 m odsávacími rameny

6.2 Prohlášení o shodě

ve smyslu Směrnice pro strojní zařízení 2006/42/ES

Výrobce: KEMPER GmbH
Von-Siemens-Str. 20
D-48691 Vreden

Oprávněná osoba pro vystavení technické dokumentace: Pan Manfred Könnig.

Tímto potvrzují, že níže uvedený stroj splňuje veškeré příslušné předpisy Směrnice pro strojní zařízení 2006/42/ES.

Č. výt. 60 650 DA (případně jiné č. výrobku v případě jiné verze stroje)

Název: KEMPER ProfiMaster 2-ramenný

Stroj splňuje také požadavky ustanovení následujících směrnic ES:

2006/42/ES	Směrnice pro strojní zařízení
2004/108/ES	Směrnice o elektromagnetické kompatibilitě
2006/95/ES	Směrnice o nízkonapětových zařízeních
93/68/EHS	Směrnice pro označení CE

Dále byly uplatňovány následující harmonizované normy (nebo jejich části):

EN ISO 12100 část 1+2, EN 294,	Bezpečnost strojních zařízení
EN 349, EN418, EN 983	Bezpečnost strojních zařízení - Zásady pro posouzení rizika
EN 1050	Elektrická zařízení strojů
EN 60204 -1	Zákon o elektromagnetické kompatibilitě přístrojů
EMVG	Obecné požadavky pro emisivitu
EN 610000-6 část 3	Obecné požadavky na odolnost proti poruše
EN 610000-6 část 2	

Dále byly uplatňovány následující technické specifikace (nebo části norem):

VDE 0100	Elektrické instalace nízkého napětí
VDE 0113	Elektrická zařízení strojů – Vysvětlení k EN 60204-1
UVV BGV A1	Předpisy BOZP: základy prevence
BGR 500 2.26	Svařování, řezání a příbuzné procesy
DIN 45635	Měření hluku strojů

Příloha VIII Směrnice 2006/42/ES byla dodržena. Dodržení požadavků Směrnice o nízkonapětových zařízeních bylo zajištěno podle Přílohy I, č. 1.5.1 Směrnice 2006/42/ES.

Poznámky:

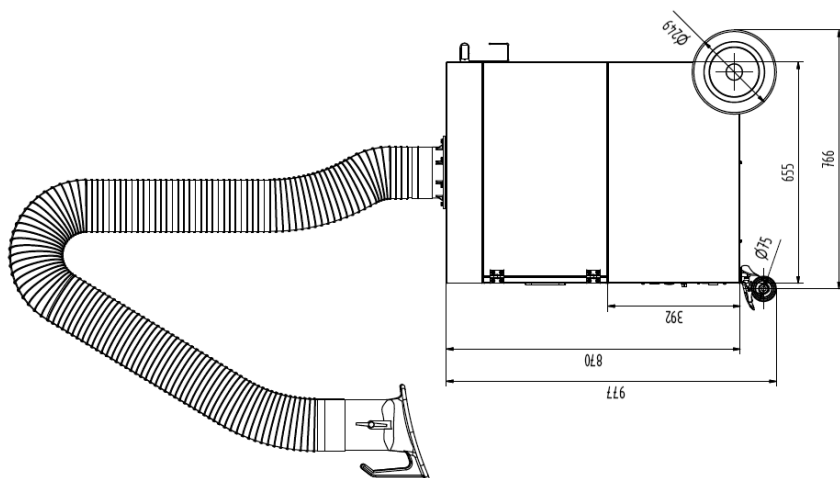
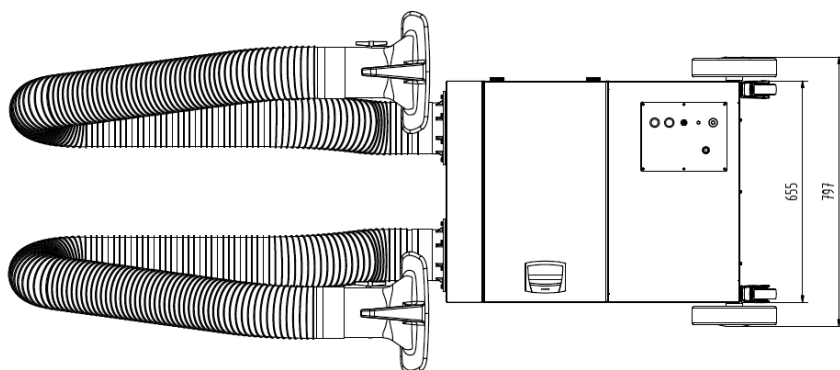
Prohlášení o shodě ztrácí platnost v případě nesprávného používání a konstrukčních změn, které jsme my, jakožto výrobce, písemně neschválili.

Vreden, 22. 6. 2015
KEMPER GmbH



Mgr Ing. M. Könnig
(Vedoucí technického oddělení)

6.3 Rozměrový list



Spis treści

1	INFORMACJE OGÓLNE	74
1.1	Wstęp	74
2	BEZPIECZEŃSTWO	75
2.1	Wskazówki dotyczące oznaczeń i symboli	75
3	MONTAŻ	76
3.1	Montaż dwóch ramion odciągowych	76
4	EKSPLOATACJA	76
4.1	Pozycja ramion odciągowych	76
4.2	Praca w trybie Start-Stop	76
5	UTRZYMANIE W NALEŻYTYM STANIE	77
5.1	Wymiana filtra	77
6	ZAŁĄCZNIK	79
6.1	Dane techniczne	79
6.2	Deklaracja zgodności	80
6.3	Karta wymiarowa	81

Wykaz rysunków

Rysunek 1, prawidłowe położenie ramion odciągowych podczas wymiany filtra	78
Rysunek 2, niewłaściwe położenie ramion odciągowych podczas wymiany filtra	78

1 Informacje ogólne

1.1 Wstęp

Niniejsza instrukcja obsługi jest niezbędną i istotną pomocą dla prawidłowej i bezpiecznej pracy urządzenia filtrującego dym spawalniczy KEMPER ProfiMaster z 2 ramionami, zwanego dalej ProfiMaster 2-ramienny.

Wszystkie wskazówki i informacje wymienione w instrukcji obsługi ProfiMaster 2-ramienny służą poszerzeniu informacji instrukcji obsługi urządzenia ProfiMaster.

Należy zwrócić również uwagę na wszystkie wskazówki i informacje wymienione w instrukcji obsługi ProfiMaster

Instrukcja obsługi ProfiMaster 2-ramienny, jak również instrukcja obsługi ProfiMaster zawierają razem ważne wskazówki dla bezpiecznej, właściwej i ekonomicznej eksploatacji urządzenia ProfiMaster 2-ramienny.

Ich przestrzeganie pomoże uniknąć zagrożeń, kosztów napraw i przestojów oraz zwiększyć niezawodność i trwałość urządzenia ProfiMaster 2-ramienny.

Obie instrukcje obsługi muszą być stale dostępne i muszą zostać przeczytane przez każdą osobę przed rozpoczęciem pracy z urządzeniem ProfiMaster 2-ramienny.

Należy stosować i przestrzegać zawartych tam danych i wskazówek.

2 Bezpieczeństwo

2.1 Wskazówki dotyczące oznaczeń i symboli



NIEBEZPIECZEŃSTWO

Jest to ostrzeżenie przed bezpośrednio zagrażającym niebezpieczeństwem o nieuchronnych konsekwencjach poważnych obrażeń lub śmierci, jeżeli określona instrukcja nie będzie ściśle dotrzymana.



OSTRZEŻENIE

Zwraca uwagę na niebezpieczną sytuację, która może doprowadzić do ciężkich obrażeń osób lub śmierci, jeżeli określona instrukcja nie będzie ściśle dotrzymana.



UWAGA

Jest to ostrzeżenie przed możliwym niebezpieczeństwem o konsekwencjach lekkich obrażeń lub szkód rzeczowych, jeżeli określona instrukcja nie będzie ściśle dotrzymana.



WSKAZÓWKA

Jest to odniesienie do przydatnych informacji dla bezpiecznego i prawidłowego użytkowania.

- Za pomocą punktora oznaczone są kroki robocze i/lub operacyjne. Kroki te należy wykonywać w kolejności z góry na dół.
- Za pomocą tiret oznaczone są wyliczenia.

3 Montaż

3.1 Montaż dwóch ramion odciągowych

Oba ramiona składają się z następujących trzech głównych komponentów:

- wieniec obrotowy
- rama nośna
- okap odciągowy

Są one za każdym razem zapakowane w oddzielne pudła.

W pudle z ramą nośną umieszczono instrukcję montażu i ustawienia ramion odciągowych. W celu montażu ramion odciągowych na urządzeniu jezdnym należy postępować zgodnie z tą instrukcją.

4 Eksploatacja

4.1 Pozycja ramion odciągowych

Urządzenie ProfiMaster 2-ramienny oraz oba ramiona odciągowe należy ustawić w stosunku do stanowiska spawalniczego w ten sposób, aby oba ramiona nie były skierowane w tę samą stronę.

W przeciwnym razie w zależności od długości i pozycji ramion zmniejsza się stabilność urządzenia.

W najgorszym przypadku może to spowodować przewrócenie urządzenia.



UWAGA

W przypadku przewrócenia się urządzenia ProfiMaster 2-ramienny istnieje niebezpieczeństwo zranienia!

Możliwość uszkodzenia urządzenia ProfiMaster 2-ramienny!

Przez nieprawidłowe ustawienie ramion odciągowych urządzenie filtrujące może się przechylić i przewrócić!

4.2 Praca w trybie Start-Stop

Jeżeli urządzenie ProfiMaster 2-ramienny ma pracować w trybie Start-Stop, należy podłączyć w tym celu czujnik startu i zatrzymania.

W przypadku urządzenia ProfiMaster 2-ramienny należy w tym celu poprowadzić kable masowe obu urządzeń spawalniczych do czujnika startu i zatrzymania.

5 Utrzymanie w należytym stanie

5.1 Wymiana filtra

W celu wymiany filtra należy wziąć pod uwagę obok informacji z instrukcji obsługi urządzenia ProfiMaster również następujące wskazówki:

Wkłady filtrujące należy wymieniać tylko przy całkowicie złożonych ramionach odciągowych!

W celu wychwytywania dymu spawalniczego urządzenie ProfiMaster 2-ramienny posiada dwa niezależne od siebie ruchome ramiona odciągowe. Oba te ramiona odciągowe w położeniu całkowicie rozłożonym przesuwają punkt ciężkości urządzenia na zewnątrz.

To przesunięcie punktu ciężkości sprzyja w niektórych sytuacjach, np. przy gwałtownych szarpnięciach lub pociągnięciach za ramię, przechyleniu urządzenia filtrującego.

Z tego powodu wymiana filtra powinna być dokonywana tylko przy całkowicie złożonych ramionach odciągowych (patrz Rysunek 1).

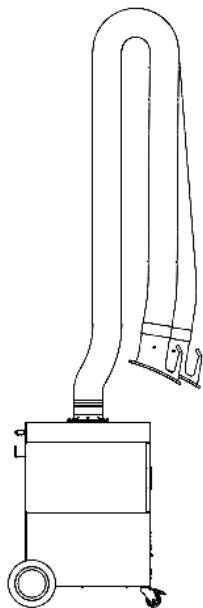


UWAGA

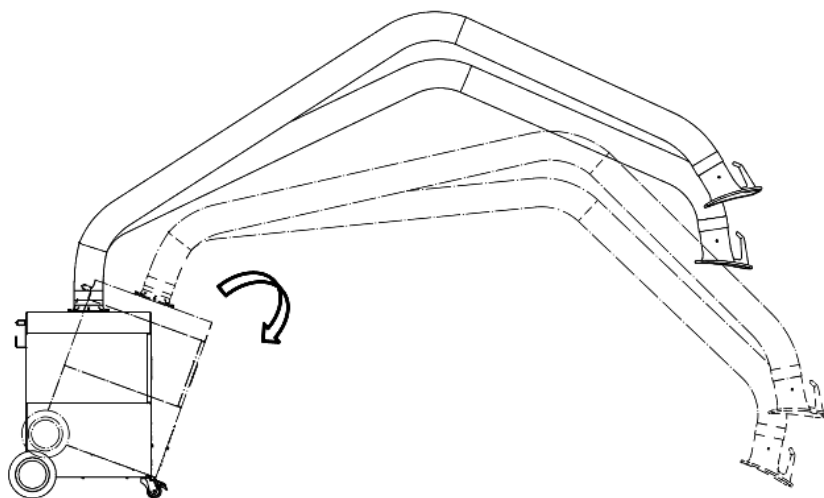
W przypadku przewrócenia się urządzenia ProfiMaster 2-ramienny istnieje niebezpieczeństwo zranienia!

Możliwość uszkodzenia urządzenia ProfiMaster 2-ramienny!

Przez nieprawidłową wymianę filtra przy rozpostartych ramionach odciągowych (patrz Rysunek 2), urządzenie filtrujące może się przechylić i przewrócić!



Rysunek 1, prawidłowe położenie ramion odciągowych podczas wymiany filtra



Rysunek 2, niewłaściwe położenie ramion odciągowych podczas wymiany filtra

6 Załącznik

6.1 Dane techniczne

Napięcie zasilania	patrz tabliczka znamionowa
Moc silnika	1,1 kW
Pobór prądu	patrz tabliczka znamionowa
Czas załączania	100%
Stopień ochrony	IP 42
Klasa ISO	F
Dopuszczalna temperatura otoczenia	-10 / +40°C
Wydajność wentylatora, maks.	1.800 m ³ /h
Wydajność urządzenia, maks.	2x 850 m ³ /h, bez ramienia odciągowego 2x 750 m ³ /h, z ramieniem odciągowym
Podciśnienie, maks.	2.250 Pa
Ramię odciągowe	NW 150, 2m długości 3m długości 4m długości
Powierzchnia filtra	Filtr główny 17m ²
Poziom natężenia hałasu w odstępnie 1 m według DIN EN ISO 3744	72 dB(A)
Szerokość	655 mm
Głębokość	655 mm
Wysokość	977 mm
Waga	110 kg, bez ramienia odciągowego 128 kg, z dwoma 2 m ramionami odciągowymi

6.2 Deklaracja zgodności

w rozumieniu Dyrektywy maszynowej 2006/42/EG

Producent: KEMPER GmbH
Von-Siemens-Str. 20
D-48691 Vreden

Upoważnionym do sporządzania dokumentacji technicznej jest Pan Manfred Könnig.

Niniejszym oświadczamy, że poniższa maszyna spełnia wszystkie odpowiednie przepisy Dyrektywy maszynowej WE 2006/42/WE.

Nr art. **60 650 DA** (ewentualnie odmienny nr artykułu w przypadku innej wersji urządzenia)

Nazwa: **KEMPER ProfiMaster 2-ramienny**

Urządzenie jest także zgodne z odpowiednimi postanowieniami następujących dyrektyw WE:

2006/42/EG	Dyrektywa maszynowa
2004/108/EG	Kompatybilność elektromagnetyczna
2006/95/EG	Dyrektywa niskonapięciowa
93/68/EWG	Dyrektywa znakowania

Zastosowano następujące normy zharmonizowane (lub części tych norm):

EN ISO 12100 część 1+2, EN 294,	Bezpieczeństwo maszyn
EN 349, EN418, EN 983	Maszyny - Bezpieczeństwo - Zasady oceny ryzyka
EN 1050	Wyposażenie elektryczne maszyn
EN 60204 -1	Ustawa o kompatybilności elektromagnetycznej maszyn
ENMG	Wymagania ogólne dotyczące emisyjności
EN 610000-6 część 3	Wymagania ogólne dotyczące odporności na zakłócenia
EN 610000-6 część 2	

Zastosowano następujące specyfikacje techniczne (lub części tych norm):

VDE 0100	Budowa instalacji niskiego napięcia
VDE 0113	Elektryczne wyposażenie maszyn – Objasnienia do EN 60204-1
UVV BGV A1	Przepisy BHP: podstawy profilaktyki
BGR 500 2.26	Spawanie, cięcie i procesy pokrewne
DIN 45635	Pomiar głośności maszyn

Załącznik VIII Dyrektywy 2006/42/EG został dotrzymany. Dotrzymanie wymogów Dyrektywy niskonapięciowej zostało zapewnione zgodnie z Załącznikiem I, Nr 1.5.1 Dyrektywy 2006/42/EG.

Informacje dodatkowe:

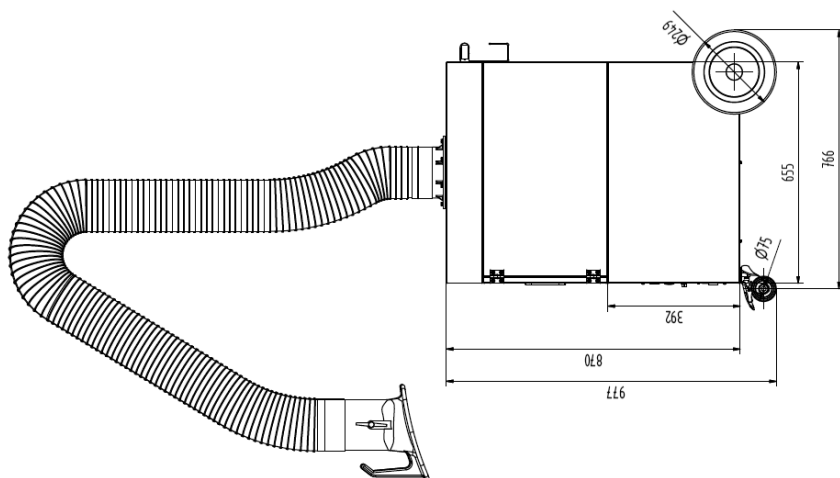
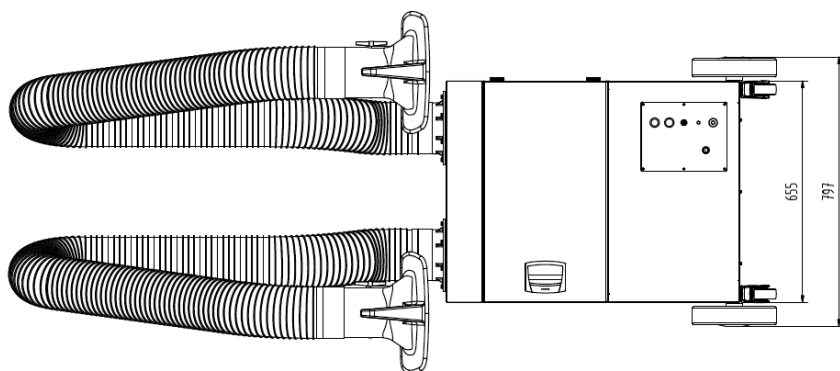
Deklaracja zgodności wygasa w przypadku niewłaściwego zastosowania oraz zmian konstrukcyjnych, które nie zostały przez nas, jako producenta, potwierdzone pisemnie.

Vreden, 22.06.2015
KEMPER GmbH



Mgr inż. M. Könnig
(Kierownik Działu Technicznego)

6.3 Karta wymiarowa



Содержание

1	ОБЩАЯ ИНФОРМАЦИЯ	83
1.1	Вступление.....	83
2	БЕЗОПАСНОСТЬ	84
2.1	Указания относительно обозначений и символов	84
3	МОНТАЖ	85
3.1	Монтаж двух вытяжных устройств оборудования.....	85
4	ЭКСПЛУАТАЦИЯ	85
4.1	Положение вытяжных устройств (рукавов).....	85
4.2	Работа в режиме Старт-Стоп:	85
5	СОДЕРЖАНИЕ В СООТВЕТСТВЕННОМ СОСТОЯНИИ	86
5.1	Замена фильтра	86
6	ПРИЛОЖЕНИЕ	88
6.1	Технические параметры	88
6.2	Декларация о соответствии	89
6.3	Габаритный чертеж	90

Перечень рисунков

Рисунок 1, правильное положение вытяжных рукавов во время замены фильтра	87
Рисунок 2, неправильное положение вытяжных рукавов во время замены фильтра	87

1 Общая информация

1.1 Вступление

Настоящее руководство является необходимым и важным пособием для правильной и безопасной эксплуатации оборудования для фильтрации сварочного дыма KEMPER ProfiMaster с 2 вытяжными устройствами, далее именуемого ProfiMaster с 2-мя рукавами.

Все указания и информация, приведенные в руководстве ProfiMaster 2-мя рукавами служат для того, чтобы расширить информацию, указанную в руководстве по эксплуатации устройства ProfiMaster.

Следует также обратить внимание на все советы и информацию, перечисленные в руководстве по эксплуатации ProfiMaster

Руководство по эксплуатации ProfiMaster с 2-мя рукавами, а также руководство ProfiMaster содержат важные указания для безопасности, правильной и экономичной эксплуатации устройства ProfiMaster с 2-мя рукавами.

Их соблюдение поможет избежать опасных ситуаций, затрат на ремонт и времени простоя, повысить надежность и срок службы изделия ProfiMaster с 2-мя рукавами.

Оба руководства должны быть постоянно доступны и должны быть прочитаны всеми операторами до начала работы с устройством ProfiMaster с 2-мя рукавами. Следует использовать и соблюдать содержащиеся в них данные и советы.

2 Безопасность

2.1 Указания относительно обозначений и символов



ОПАСНОСТЬ

Это предупреждение касается непосредственно угрожающей опасности, с неизбежными последствиями серьезной травмы или смерти, если определенная инструкция не будет строго соблюдаться.



ПРЕДУПРЕЖДЕНИЕ

Обращает внимание на опасную ситуацию, которая может привести к серьезным травмам или смерти, если определенная инструкция не будет строго соблюдаться.



ВНИМАНИЕ

Это предупреждение касается возможной опасности, с последствиями легкой травмы или материального ущерба, если определенная инструкция не будет строго соблюдаться.



СОВЕТ

Это ссылка на полезную информацию, указываемую для безопасного и правильного использования.

- С помощью точек отмечены шаги работы и/или операции. Эти шаги должны быть выполнены в порядке сверху вниз.
- С помощью тире указываются перечисления действий.

3 Монтаж

3.1 Монтаж двух вытяжных устройств оборудования

Оба вытяжных устройства состоят из следующих трех главных компонентов:

- поворотного венца
- несущей рамы
- вытяжной воронки

При поставке они упаковываются в отдельные коробки.

В коробку с несущей рамой вложена также инструкция по установке и настройке вытяжных устройств. При установке вытяжных устройств на ходовом оборудовании следует поступать согласно этой инструкции.

4 Эксплуатация

4.1 Положение вытяжных устройств (рукавов)

Устройство ProfiMaster с 2-мя рукавами и оба вытяжные устройства следует установить по отношению к рабочему месту, на котором производится сварка таким образом, чтобы рукава не были направлены в ту же самую сторону.

В противном случае в зависимости от длины и положения рукавов уменьшается стабильность оборудования.

В худшем случае это может привести к опрокидыванию устройства.



ВНИМАНИЕ

В случае опрокидывания устройства ProfiMaster с 2-мя рукавами существует опасность получить травму!

Возможность повреждения устройства ProfiMaster с 2-мя рукавами!

Из-за неправильной установки вытяжных рукавов фильтрующее устройство может накреститься и опрокинуться!

4.2 Работа в режиме Старт-Стоп:

Если устройство ProfiMaster с 2-мя рукавами должно работать в режиме старт-стоп, следует подключить датчик запуска и остановки.

В случае устройства ProfiMaster с 2-мя рукавами следует с этой целью провести кабели массы обоих сварных устройств к датчику запуска и остановки.

5 Содержание в соответственном состоянии

5.1 Замена фильтра

При замене фильтра следует принять во внимание наряду с информацией в инструкции по эксплуатации ProfiMaster следующие советы:

Фильтрующие картриджи следует заменять только при сложенных вытяжных рукавах!

Для удаления сварочного дым устройство ProfiMaster с 2 двумя рукавами имеет два независимых мобильных вытяжных устройства. Оба вытяжные устройства в полностью разложенном положении смещают центр тяжести устройства наружу.

Этот сдвиг центра тяжести в определенных ситуациях, например, при внезапных рывках или вытягивании рукава, может привести к крену фильтрующего устройства.

По этой причине замену фильтра можно осуществлять только при полностью сложенных вытяжных рукавах (см. Рисунок 1).



ВНИМАНИЕ

В случае опрокидывания устройства ProfiMaster с 2-мя рукавами существует опасность получить травму!

Возможность повреждения устройства ProfiMaster с 2-мя рукавами!

Из-за неправильной замены фильтра при разложенных вытяжных рукавах (см. Рисунок 2) фильтрующее устройство может накрениться и опрокинуться!

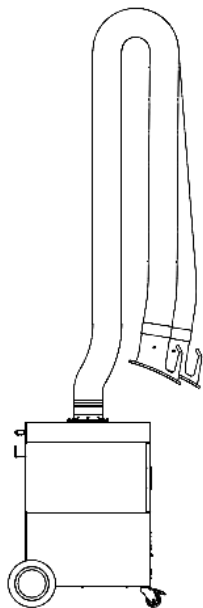


Рисунок 1, правильное положение вытяжных рукавов во время замены фильтра

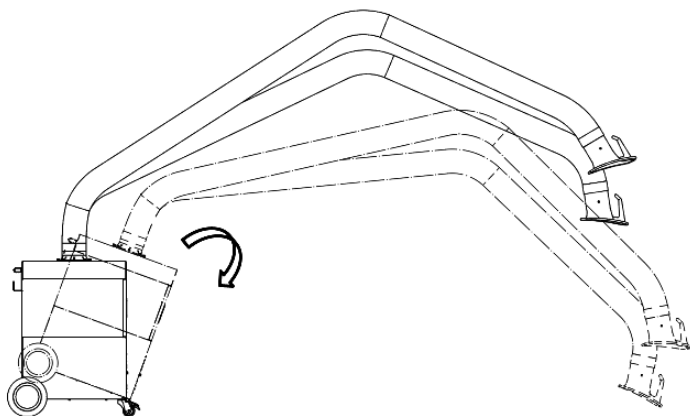


Рисунок 2, неправильное положение вытяжных рукавов во время замены фильтра

6 Приложение

6.1 Технические параметры

Напряжение питания	см. Заводская табличка
Мощность двигателя	1,1 кВт
Расход тока	см. Заводская табличка
Время включения	100%
Степень защиты	IP 42
класс ISO	F
Допустимые пределы окружающей температуры:	-10 / +40°C
Производительность вентилятора, макс.	18.500 м ³ /ч;
Производительность устройства, макс.	2х 850 м ² /ч, без вытяжного рукава 2х 750 м ² /ч, с вытяжным рукавом
Вакуум. макс	2.250 Па
Вытяжной рукав	NW 150, 2 м длины 3 м длины 4 м длины
Площадь фильтра	Главный фильтр 17 м ²
Уровень интенсивности шума на расстоянии 1 м по DIN EN ISO 3744	72 дБ(А)
Ширина	655 мм
Глубина	655 мм
высота	977 мм
Вес	110 кг без вытяжного рукава 128 кг с двумя вытяжными рукавами

6.2 Декларация о соответствии

по смыслу Директивы о машинах 2006/42/EC

Производитель: KEMPER GmbH
Von-Siemens-Str. 20
D-48691 Vreden

Уполномоченным для составления технической документации является г-н Манфред Кённинг.

Настоящим мы заявляем, что нижеуказанная машина соответствует всем положениям Директивы ЕС о машинном оборудовании 2006/42/EC.

№ арт. **60 650 DA** (или другой номер артикула
в случае другой версии устройства)

Название: **KEMPER ProfiMaster с 2-мя вытяжными устройствами**

Устройство также отвечает соответствующим положениям следующих директив ЕС:

2006/42/EC	Директива о машинах
2004/108/EC	Электромагнитная совместимость
2006/95/EC	Директива о низком напряжении
93/68/EC	Директива о маркировке

Были применены следующие гармонизированные стандарты (или части этих стандартов):

EN ISO 12100 часть 1+2, EN 294,	Безопасность машин
EN 349, EN418, EN 983	Машины - Безопасность - Правила оценки риска
EN 1050	Электрическое оборудование машин
EN 60204 -1	Закон об электрической совместимости машин
EMVG	Общие требования к выбросам
EN 610000-6 часть 3	Общие требования к помехозащитности
EN 610000-6 часть 2	

Были применены следующие технические спецификации (или части этих стандартов):

VDE 0100	Строительство установок низкого напряжения
VDE 0113	Электрооборудование машин - Пояснения к EN 60204-1
UVV BGV A1	Правила безопасности труда: Основы профилактики
BGR 500 2.26	Сварка, резка и родственные процессы
DIN 45635	Измерение громкости машин

Приложение VIII Директивы 2006/42/EC было соблюдено. Соблюдение требований Директивы по низкому напряжению было обеспечено в соответствии с Приложением I, № 1.5.1 Директивы 2006/42/EC.

Дополнительная информация

Декларация соответствия недействительна в случае ненадлежащего применения и конструктивных изменений, которые не были нами, как производителем, подтверждены в письменной форме.

г. Вреден, 22.06.2015
KEMPER GmbH



магистр инж. М. Кённинг
(Руководитель технического отдела)

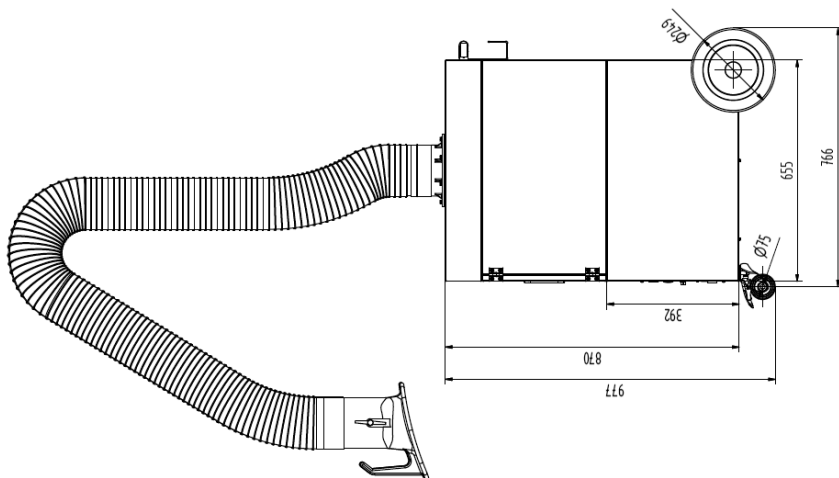
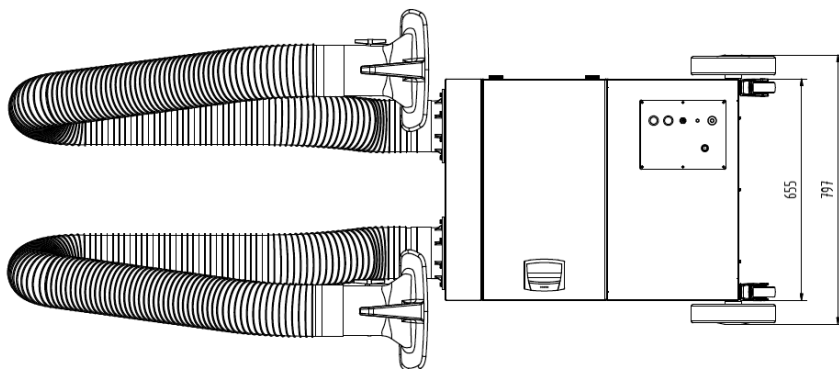
№ арт. 150 2487

- 89 -

Версия: 0

Производитель оставляет за собой право вводить
технические изменения и исправлять ошибки.

По состоянию на: 06/2015

6.3 Габаритный чертеж

TARTALOMJEGYZÉK

1	ÁLTALÁNOS INFORMÁCIÓK.....	92
1.1	Bevezetés	92
2	BIZTONSÁG	93
2.1	Útmutatás jelölésekhez és szimbólumokhoz	93
3	ÖSSZESZERELÉS	94
3.1	Két elszívókar rögzítése	94
4	ÜZEMELTETÉS	94
4.1	Elszívókarok pozíciója.....	94
4.2	Start-Stop mód	94
5	MEGFELELŐ ÁLLAPOTBAN TARTÁS	95
5.1	Szűrőcsere	95
6	MELLÉKLET	97
6.1	Műszaki adatok	97
6.2	Megfelelőségi nyilatkozat.....	98
6.3	Méretarány lap	99

Ábra lista

1	ábra, szűrőcsere során szívókarok helyes pozíciója	5
2	ábra, szűrőcsere során szívókarok helytelen pozíciója	5

1 Általános információk

1.1 Bevezetés

A jelen használati útmutató nélkülözhetetlen és jelentős segítség a KEMPERProfiMaster 2-karos hegesztési füst szűrőberendezés (a továbbiakban ProfiMaster 2-karos) megfelelő és biztonságos üzemeltetéséhez.

A ProfiMaster 2-karos használati útmutatóban található valamennyi utasítás és információ a ProfiMaster berendezés használati útmutatóban foglaltak kiegészítését képezi.

Ezen felül fordítsanak figyelmet a ProfiMaster használati útmutatóban szereplő minden utasításra és információra.

A ProfiMaster 2-karos használati útmutatója valamint a ProfiMaster használati útmutatója együttesben fontos utasításokat tartalmaznak a ProfiMaster 2-karos biztonságos, megfelelő és gazdaságos üzemeltetéséhez.

Betartásuk segíti a veszélyeket, javítási költségeket és kieséseket elkerülését, továbbá növeli a ProfiMaster 2-karos berendezés megbízhatóságát és tartósságát.

Mindkét használati útmutatót állandóan elérhetővé kell tenni és a ProfiMaster 2-karos berendezés használata előtt ezeket mindenkinek el kell olvasnia. A benne foglalt adatokat és útmutatásokat be kell tartani.

2 Biztonság

2.1 Útmutatás jelölésekhez és szimbólumokhoz



VESZÉLY

Súlyos sérülés és vagy halál elkerülhetetlen következményével járó közvetlen fenyegető veszélyt jelez, amennyiben a meghatározott utasítást szigorúan be nem tartják.



FIGYELMEZTETÉS

Olyan veszélyes helyzetet jelez, amely súlyos sérüléseket vagy halált okozhat, amennyiben a meghatározott utasítást szigorúan be nem tartják.



FIGYELEMFELHÍVÁS:

Olyan veszélyt jelez, amely enyhébb sérülésekhez vagy anyagi károkhoz vezethet, amennyiben a meghatározott utasítást szigorúan be nem tartják.



ÚTMUTATÓ

A biztonságos és megfelelő üzemeltetésre vonatkozó információkra való utalás.

- A munkalépések és/vagy műveletek pontokkal jelöltek. A lépések egymás után, fentről lefelé sorrendben végzendők.
- Tíret segítségével jelöltek a számítások.

3 Összeszerelés

3.1 Két elszívókar rögzítése

Mindkét kar következő három fő összetevőből áll:

- forgó gyűrű
- tartókeret
- elszívófej

Minden esetben külön dobozba helyezve csomagoltak.

A tartókeret dobozába található az elszívókarok rögzítési és beállítási utasítása. Az elszívókarok mobil berendezésbe való rögzítése érdekében követni kell az útmutató utasításait.

4 Üzemeltetés

4.1 Elszívókarok pozíciója

A ProfiMaster 2-karos berendezést és mindkét karját a hegesztőállomáshoz képest úgy kell beállítani, hogy mindkét kar egyszerre ne helyezkedjen el azonos irányba.

Ellenkező esetben a karok hosszától és pozíciójától függően a berendezés stabilitása csökken.

Legrosszabb esetben a berendezés felborulhat.



FIGYELEM:

A ProfiMaster 2-karos berendezés felborulása sérüléseket okozhat!

ProfiMaster 2-karos berendezés sérülése lehetséges!

Az elszívókarok nem megfelelő beállítása a szűrőberendezés elbillenését és felborulását okozhatja!

4.2 Start-Stop mód

Amennyiben a ProfiMaster 2-karos berendezést Start-Stop módba kívánják üzemeltetni, start és leállítás érzékelő csatlakoztatása szükséges.

ProfiMaster 2-karos berendezés esetében a start és leállítás érzékelőhöz mindkét hegesztő berendezéstől test kábel vezetése szükséges.

5 Megfelelő állapotban tartás

5.1 Szűrőcsere

Szűrőcsere érdekében a ProfiMaster berendezés útmutatójába található információk mellett a következő utasítások figyelembevételre szüskéges:

A szűrőbetét csere kizárólag teljesen összecukott elszívókarok mellett végezhető!

A ProfiMaster 2-karos berendezés a hegesztési füst elszívásához két egymástól független mobil elszívókaral felszerelt. Mindkét elszívókar teljesen kihúzott helyzetben a berendezés tömegközpontját kívülre helyezi át.

A tömegközpont áthelyezése egyes esetekben a szűrőberendezés felborulását segítheti elő, pl. a kar hirtelen megrántása vagy meghúzása.

Ezért a szűrőcsere kizárólag teljesen összecukott elszívókarok mellett végezhető (lásd 1. ábra).

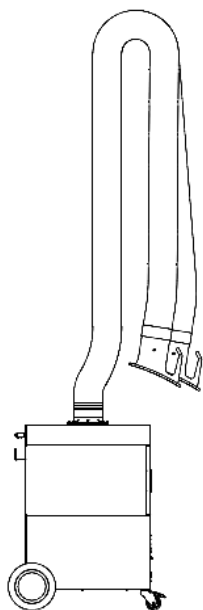


FIGYELEM:

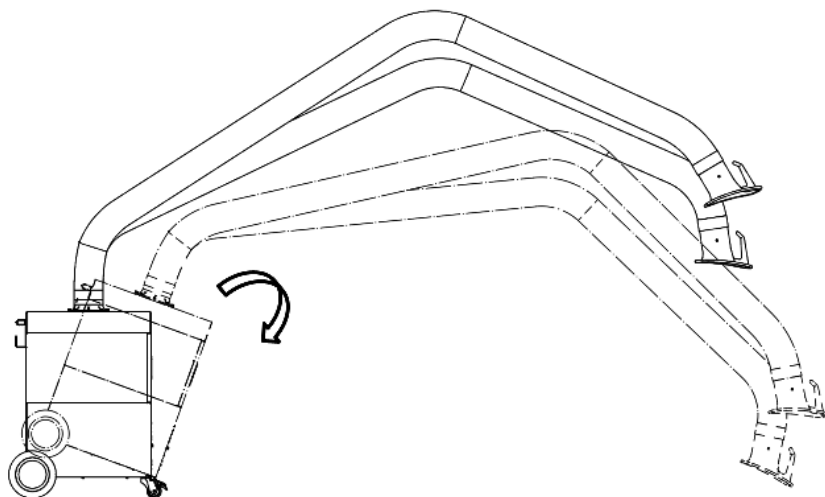
A ProfiMaster 2-karos berendezés felborulása sérüléseket okozhat!

ProfiMaster 2-karos berendezés sérülése lehetséges!

Nem megfelelő szűrőcsere kihúzott elszívókarok mellett (lásd 2. rajz) a szűrőberendezés elbillenését és felborulását okozhatja!



1 ábra, szűrőcsere során szívókarok helyes pozíciója



2 ábra, szűrőcsere során szívókarok helytelen pozíciója

6 Melléklet

6.1 Műszaki adatok

Tápfeszültség	lásd adattábla
Motor teljesítmény	1,1 kW
Áramfogyasztás	lásd adattábla
Bekapcsolási idő	100%
Védettségi fokozat	IP 42
ISO osztály	F
Megengedett környezeti hőmérséklet	-10 / +40°C
Ventilátor teljesítménye, max.	1.800 m ³ /h
Berendezés teljesítménye, max.	2x 850 m ³ /h, szívókar nélkül 2x 750 m ³ /h, szívókarral
Vákuum, max.	2.250 Pa
Elszívókar	NW 150, 2m hosszú 3m hosszú 4m hosszú
Szűrőfelület	Elsődleges szűrő 17m ²
Hangteljesítményszint 1 m távolságban a DIN EN ISO 3744 szerint	72 dB(A)
Szélesség	655 mm
Mélység	655 mm
Magasság	977 mm
Súly	110 kg, szívókar nélkül 128 kg, két 2 m szívókarral

6.2 Megfelelőségi nyilatkozat

a gépekről szóló 2006/42/EK Irányelv értelmében

Gyártó: KEMPER GmbH
Von-Siemens-Str. 20
D-48691 Vreden

Műszaki dokumentáció elkészítésére jogosul: Manfred Könning.

Ezennel nyilatkozunk, hogy az alábbi gép a gépekről szóló 2006/42/EK Irányelv valamennyi követelményének megfelel.

Cikkszám **60 650 DA** (esetlegesen egyéb cikkszám a gép más sorozata esetében)

Megnevezés: **KEMPER ProfiMaster 2-karos**

A gép továbbá megfelel az alábbi irányelvek vonatkozó előírásainak:

2006/42/EK	Gépek Irányelv
2004/108/EK	Elektromágneses összeférhetőség Irányelv
2006/95/EK	Kisfeszültségű berendezések Irányelv
93/68/EK	Kisfeszültségű berendezések Irányelv

Az alábbi harmonizált szabványok kerültek alkalmazásra (vagy ezen szabványok részei):

EN ISO 12100 1+2 része, EN 294,	Gépek biztonsága
EN 349, EN418, EN 983	Gépek - Biztonság - Kockázatfelmérési elvek
EN 1050	Gépek elektromos felszerelése
EN 60204 -1	A gépek elektromágneses összeférhetőségéről szóló törvény
ENMVG	Emissziós általános követelmények
EN 61000-6 3. rész	Zavarállósági általános követelmények
EN 61000-6 2. rész	

Az alábbi műszaki előírások kerültek alkalmazásra (vagy ezen szabványok részei):

VDE 0100	Kisfeszültségű berendezés építése
VDE 0113	Gépek elektromos felszerelése – Magyarázatok az EN 60204-1-hez
UVV BGV A1	Egészségügyi és munkavédelmi előírások: megelőzés alapjai
BGR 500 2.26	Hegesztés, vágás és hasonló eljárások
DIN 45635	Akusztikai teljesítmény mérés

A 2006/42/EK Irányelv VIII. melléklete be lett tartva. Az alacsonyfeszültségi Irányelv követelményei a 2006/42/EK Irányelv I. Melléklet 1.5.1 szerint biztosítottak.

Egyéb információk:

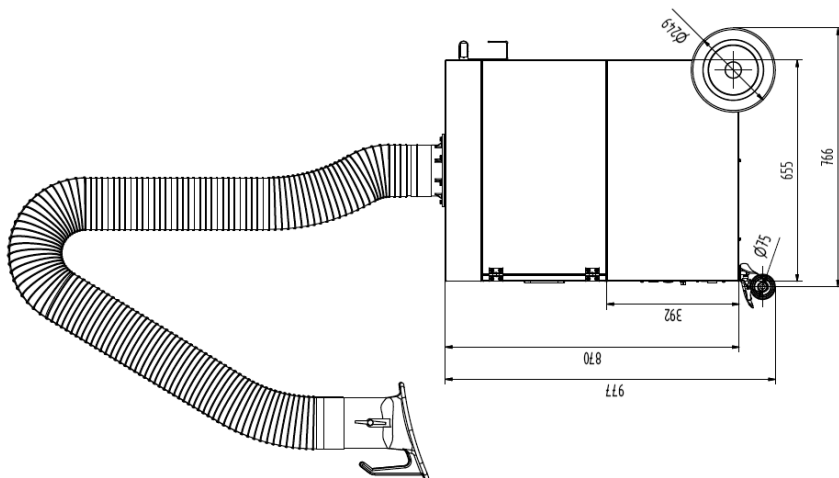
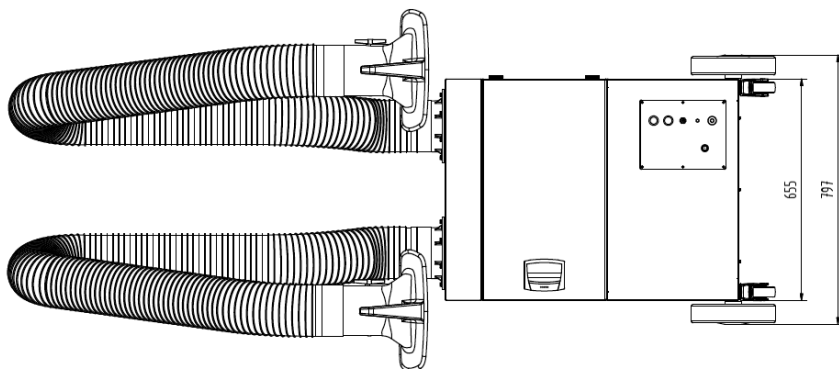
A biztonsági adatlap hatályát veszti a berendezés nem megfelelő használata és olyan szerkezeti módosításai esetén, amelyeket a gyártó írásban nem hagyott jóvá.

Vreden, 2015.06.22
KEMPER GmbH



Mgr inż. M. Könning
(Műszaki Osztály Vezetője)

6.3 Méretarány lap



Deutschland (HQ)
KEMPER GmbH

Von-Siemens-Str. 20
D-48691 Vreden
Tel. +49 (0) 25 64 68 -0
Fax +49 (0) 25 64 68-120
mail@kemper.eu
www.kemper.eu

United Kingdom
KEMPER (U.K.) Ltd.

Venture Court
2 Debdale Road
Wellingborough Northamptonshire
NN8 5AA
Tel. +44 (0) 8081 7827 40
Fax +44 (0) 8081 7827 42
mail@kemper.co.uk
www.kemper.co.uk

France
KEMPER sàrl

7 Avenue de l'Europe
F-67300 Schiltigheim
Si vous appelez de France
Tél. +33 (0) 800 91 18 32
Fax +33 (0) 800 91 90 89
De Belgique ou de l'étranger
Tél. +49 (0) 25 64 68-135
Fax +49 (0) 25 64 68-40135
mail@kemper.fr
www.kemper.fr

Česká Republika
KEMPER spol. s r.o.

Pyšelská 393
CZ-257 21 Poříčí nad Sázavou
Tel. +420 317 798-000
Fax +420 317 798-888
mail@kemper.cz
www.kemper.cz

United States
KEMPER America, Inc.

5910 Shiloh Road East
Suite 114
Alpharetta, GA 30005
Tel. +1 770 416 7070
Tel. US 800 756 5367
Fax +1 770 828 0643
info@kemperamerica.com
www.kemperamerica.com

Nederland
KEMPER B.V.

Grevelingenweg 10
NL-3249 AE Herkingen
Verkoopkantoor
Tel. +49 (0) 25 64 68-137
Fax +49 (0) 25 64 68-120
mail@kemper.eu
www.kemper.eu

España
KEMPER IBÉRICA, S.L.

Av. Riera Principal, 8
E-08328 Alella/ Barcelona
Tel. +34 902 109-454
Fax +34 902 109-456
mail@kemper.es
www.kemper.es

India
KEMPER India

55, Ground Floor, MP Mall
MP Block, Pitam Pura
New Delhi -110034
Tel. +91.11.42651472
mail@kemper-india.com
www.kemper-india.com