

Velká kvalita  
Výkonově silný filtr



### Oblast použití

Hodí se též pro chromniklové oceli  
Nízké až střední množství kouře a prachu  
Příležitostné až časté použití

### Přednosti

Bezpečný provoz s identifikací točivého pole  
Komfortní výměna filtru údržbovými dveřmi  
Méně pohybů odsávacího ramena díky tvarování odsávací hubice  
zvýšená bezpečnost díky monitorování filtru

### Charakteristika

Odsávací rameno až 4 m  
Automatika Start/Stop (volitelná)  
Otočná odsávací hubice

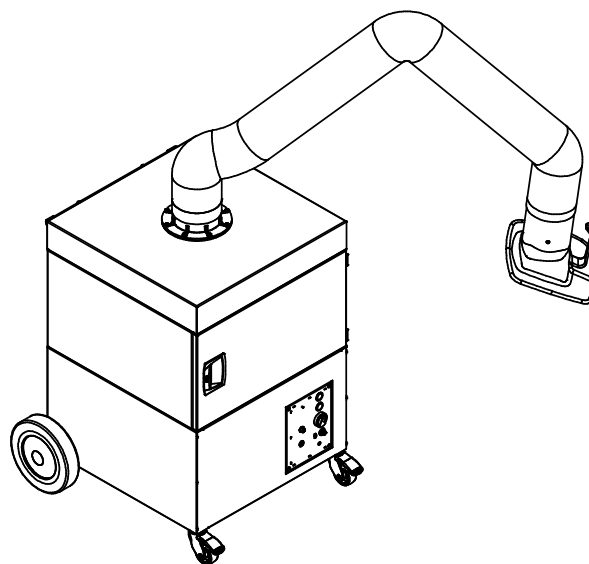
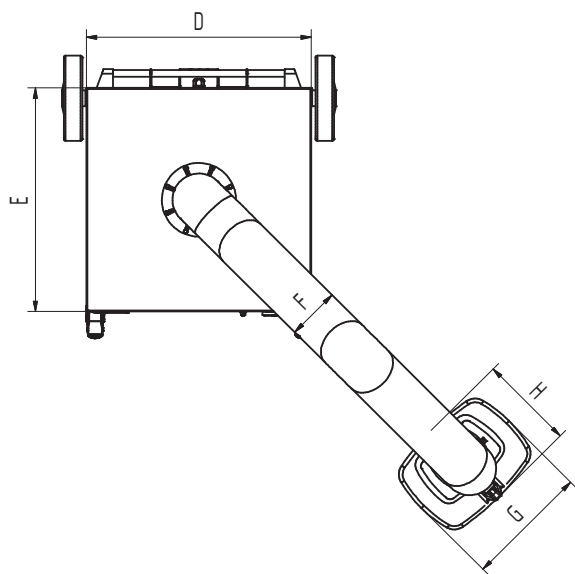
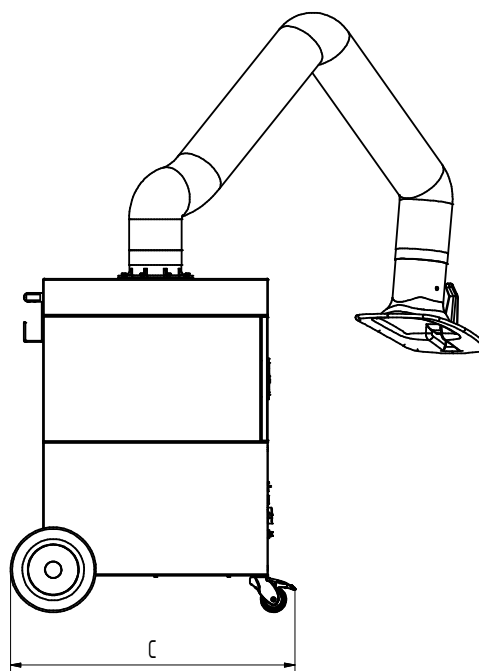
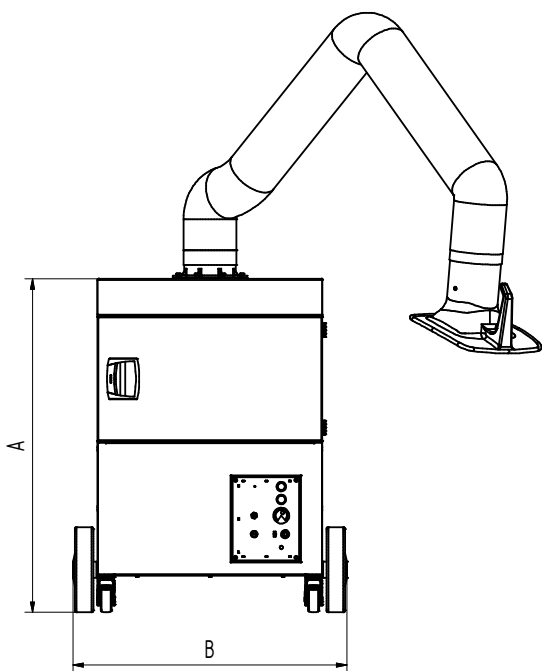
### Dodatečné vybavení

Automatika Start/Stop

## Technické údaje

<b>Obj.č.</b>	<b>60 650 100</b>
<b>Filtr</b>	
Filtrační stupně	2
Filtrační metoda	Jednorázový filtr
Filtrační plocha	cca 17 m <sup>2</sup>
Typ filtru	Filtrační kazeta
Materiál filtru	Skelné vlákno
Stupeň odlučivosti	> 99,5 %
Třída filtru	E12
Další filtr	Předfiltr
<b>Základní údaje</b>	
Odsávací výkon	1 100 m <sup>3</sup> /h
Hmotnost	104 kg
Výkon motoru	1,1 kW
Napěťová soustava	3 x 400 V / 50 Hz
Jmenovitý proud	2,3 A
Ovládací napětí	24 V, DC
Hladina hluku	72 dB(A)

<b>Doplňkové informace</b>	
IFA-Atest	W3-Testováno
Typ ventilátoru	Radiální ventilátor
Počet odsávacích ramen	1
Odsávací rameno typ	hadicové provedení
Průměr odsávacího ramene	150 mm
Odsávací rameno	2 m



## Technické údaje

### Rozměry

A	977 mm
B	797 mm
C	828 mm
D	655 mm
E	655 mm
F	150 mm
G	360 mm
H	295 mm