

## MaxiFil Clean - Obj.č.:67 150 100

- » Bezkontaminační likvidace prachu
- » Automatické odčištvání filtrů



### Oblast použití

- » Hodí se též pro chromniklové oceli
- » Velké množství kouře a prachu
- » Nepřetržitě používání

### Přednosti

- » Bezpečný provoz s identifikací točivého pole
- » Méně pohybů odsávacího ramena díky tvarování odsávací hubice
- » zvýšená bezpečnost díky monitorování filtru
- » Zvýšená bezpečnost díky automatické dopravě prachu do kartuše, bezkontaminační
- » Vysoká hospodárnost díky velké kapacitě a dlouhé životnosti filtru

### Charakteristika

- » Automatické čištění filtru
- » Odsávací rameno až 4 m
- » Automatika Start/Stop (volitelná)
- » Osvětlení pracoviště (volitelné)
- » Čistitelný filtr
- » Automatická doprava prachu - bezkontaminační
- » Otočná odsávací hubice
- » Předodlučovač jisker

### Dodatečné vybavení

- » Automatika Start/Stop
- » Osvětlení pracovního místa včetně ZAP/VYP na odsávací hadici

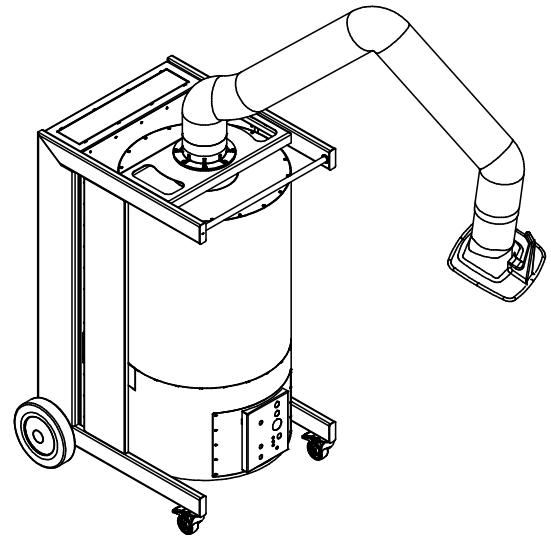
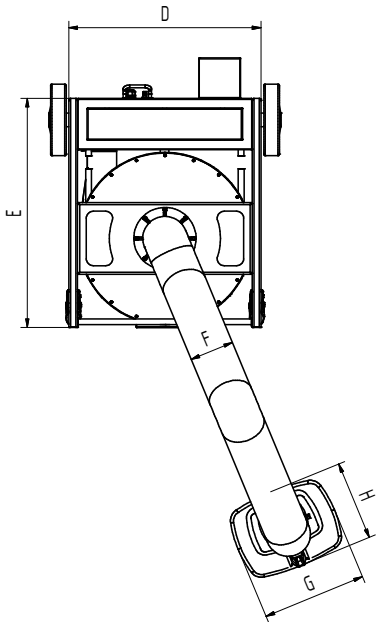
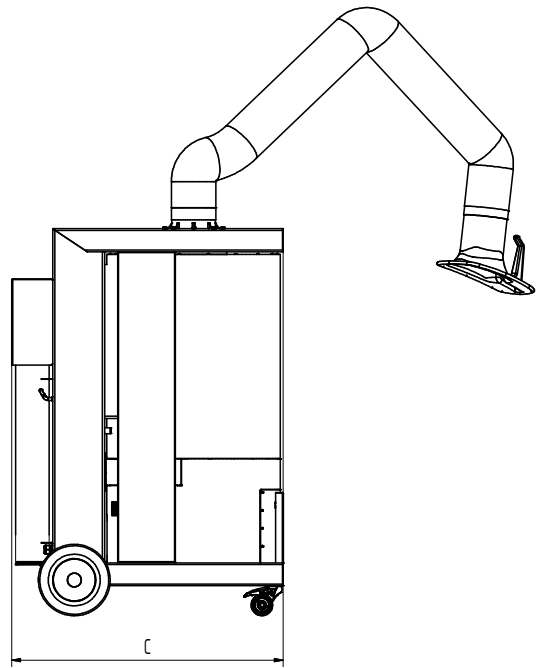
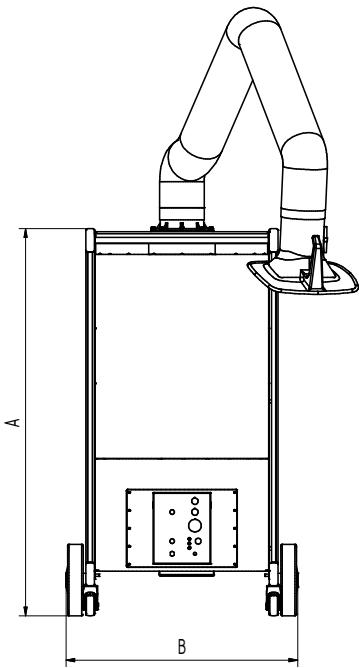
### Technické údaje

<b>Obj.č.</b>	<b>67 150 100</b>
<b>Filtr</b>	
Filtrační stupně	2
Filtrační metoda	Čistitelný filtr
Odčištvací metoda	Rotační dýza
Filtrační plocha	cca 15 m <sup>2</sup>
Typ filtru	Filtrační patrona
Materiál filtru	ePTFE Membrána
Stupeň odlučivosti	> 99,9 %
Klasifikace prachu	M
Další filtr	Odstředivý odlučovač
<b>Základní údaje</b>	
Odsávací výkon	1 100 m <sup>3</sup> /h
Hmotnost	206 kg
Výkon motoru	1,5 kW
Napětová soustava	3 x 400 V / 50 Hz
Jmenovitý proud	3,2 A
Ovládací napětí	24 V, DC
Hladina hluku	72 dB(A)

<b>Doplňkové informace</b>	
IFA-Atest	W3-Testováno
Typ ventilátoru	Radiální ventilátor
Zásobování stlačeným vzduchem	5 - 6 bar
Počet odsávacích ramen	1
Odsávací rameno typ	hadicové provedení
Průměr odsávacího ramene	150 mm
Odsávací rameno	2 m



Vhodné pro prachové a aerosolové částice  
s možností pronikání do alveol  
Stupeň odlučivosti > 99 % u částic < 0,4 µm



## Technické údaje

### Rozměry

A	1350 mm
B	810 mm
C	940 mm
D	665 mm
E	798 mm
F	150 mm
G	360 mm
H	295 mm