

## MaxiFil Clean

- DE Betriebsanleitung (Original)
- EN Operating Instructions
- FR Mode d'emploi
- NL Gebruiksaanwijzing
- ES Manual de uso
- PT Manual de instruções
- IT Manuale d'uso
- CZ Návod k použití
- PL Instrukcja obsługi
- RUS Руководство по эксплуатации
- HU Használati utasítás



## Inhaltsverzeichnis

<b>1</b>	<b>ALLGEMEINES</b> .....	<b>5</b>
1.1	Einleitung .....	5
1.2	Hinweise auf Urheber- und Schutzrechte .....	5
1.3	Hinweise für den Betreiber .....	6
<b>2</b>	<b>SICHERHEIT</b> .....	<b>7</b>
2.1	Allgemeines.....	7
2.2	Hinweise zu Zeichen und Symbolen .....	7
2.3	Vom Betreiber anzubringende Kennzeichnungen und Schilder.....	8
2.4	Sicherheitshinweise für das Bedienpersonal.....	8
2.5	Sicherheitshinweise zur Instandhaltung und Störungsbeseitigung am MaxiFil Clean .....	9
2.6	Hinweise auf besondere Gefahrenarten .....	9
<b>3</b>	<b>PRODUKTBESCHREIBUNG</b> .....	<b>10</b>
3.1	Unterscheidungs-Merkmale der Geräte-Varianten.....	11
3.2	Bestimmungsgemäße Verwendung .....	12
3.3	Vernünftigerweise vorhersehbare Fehlanwendung.....	13
3.4	Kennzeichnungen und Schilder am MaxiFil Clean .....	14
3.5	Restrisiko .....	15
<b>4</b>	<b>TRANSPORT UND LAGERUNG</b> .....	<b>16</b>
4.1	Transport .....	16
4.2	Lagerung .....	16
<b>5</b>	<b>MONTAGE</b> .....	<b>17</b>
5.1	Auspacken und Montage der Räder.....	18
5.2	Montage des Absaugarmes .....	18
<b>6</b>	<b>BENUTZUNG</b> .....	<b>19</b>
6.1	Qualifikation des Bedienpersonals .....	19
6.2	Bedienelemente .....	20
6.3	Positionierung der Absaughaube.....	23
6.4	Inbetriebnahme .....	23

<b>7</b>	<b>INSTANDHALTUNG</b> .....	<b>24</b>
7.1	Pflege .....	25
7.2	Wartung .....	29
7.3	Störungsbeseitigung .....	31
7.4	Notfallmaßnahmen.....	32
<b>8</b>	<b>ENTSORGUNG</b> .....	<b>33</b>
8.1	Kunststoffe .....	33
8.2	Metalle.....	33
8.3	Endgültige Außerbetriebnahme.....	34
<b>9</b>	<b>ANHANG</b> .....	<b>35</b>
9.1	EG-Konformitätserklärung nach Anhang II 1 A der EG-Maschinenrichtlinie 2006/42/EG .....	35
9.2	Technische Daten .....	36
9.3	Ersatzteile und Zubehör .....	37
9.4	Maßblatt MaxiFil Clean .....	38
9.5	Schaltpläne.....	400

# **1 Allgemeines**

## **1.1 Einleitung**

Diese Betriebsanleitung ist eine wesentliche Hilfe für den richtigen und gefahrlosen Betrieb des Schweißrauchfiltergerätes KEMPER MaxiFil Clean.

Die Betriebsanleitung enthält wichtige Hinweise, um den MaxiFil Clean sicher, sachgerecht und wirtschaftlich zu betreiben. Ihre Beachtung hilft, Gefahren zu vermeiden, Reparaturkosten und Ausfallzeiten zu vermindern und die Zuverlässigkeit und Lebensdauer des MaxiFil Clean zu erhöhen. Die Betriebsanleitung muss ständig verfügbar sein und ist von jeder Person zu lesen und anzuwenden, die mit Arbeiten an oder mit dem MaxiFil Clean beauftragt ist.

Dazu gehören unter anderem:

- die Bedienung und Störungsbeseitigung im Betrieb,
- die Instandhaltung (Pflege, Wartung, Instandsetzung),
- der Transport,
- die Montage.

## **1.2 Hinweise auf Urheber- und Schutzrechte**

Diese Betriebsanleitung ist vertraulich zu behandeln. Sie soll nur befugten Personen zugänglich gemacht werden. Sie darf Dritten nur mit schriftlicher Zustimmung der KEMPER GmbH überlassen werden.

Alle Unterlagen sind im Sinne des Urheberrechtsgesetzes geschützt. Die Weitergabe und Vervielfältigung von Unterlagen, auch auszugsweise, sowie eine Verwertung und Mitteilung ihres Inhaltes sind nicht gestattet, soweit dies nicht ausdrücklich schriftlich zugestanden wird.

Zuwiderhandlungen sind strafbar und verpflichten zu Schadensersatz. Alle Rechte zur Ausübung von gewerblichen Schutzrechten sind der KEMPER GmbH vorbehalten.

### **1.3 Hinweise für den Betreiber**

Die Betriebsanleitung ist ein wesentlicher Bestandteil des MaxiFil Clean. Der Betreiber trägt dafür Sorge, dass das Bedienpersonal diese Anleitung zur Kenntnis nimmt.

Die Betriebsanleitung ist vom Betreiber um Betriebsanweisungen aufgrund nationaler Vorschriften zur Unfallverhütung und zum Umweltschutz zu ergänzen, einschließlich der Informationen zu Aufsichts- und Meldepflichten zur Berücksichtigung betrieblicher Besonderheiten, z. B. bezüglich Arbeitsorganisation, Arbeitsabläufen und eingesetztem Personal. Neben der Betriebsanleitung und den im Verwenderland sowie an der Einsatzstelle geltenden verbindlichen Regelungen zur Unfallverhütung sind auch die anerkannten fachtechnischen Regeln für sicherheits- und fachgerechtes Arbeiten zu beachten.

Der Betreiber darf ohne Genehmigung der KEMPER GmbH keine Veränderungen, An- und Umbauten am MaxiFil Clean vornehmen, die die Sicherheit beeinträchtigen können! Zur Verwendung kommende Ersatzteile müssen den von der KEMPER GmbH festgelegten technischen Anforderungen entsprechen. Dies ist bei Originalersatzteilen immer gewährleistet!

Setzen Sie nur geschultes oder unterwiesenes Personal für die Bedienung, Wartung, Instandsetzung und den Transport des MaxiFil Clean ein. Legen Sie die Zuständigkeiten des Personals für die Bedienung, Wartung, Instandsetzung und den Transport klar fest.

## 2 Sicherheit

### 2.1 Allgemeines

Der MaxiFil Clean ist nach dem Stand der Technik und den anerkannten sicherheitstechnischen Regeln entwickelt und gebaut. Beim Betrieb des MaxiFil Clean können Gefahren für den Bediener bzw. Beeinträchtigungen des MaxiFil Clean sowie anderer Sachwerte entstehen, wenn er:

- von nicht geschultem oder unterwiesenem Personal bedient,
- nicht bestimmungsgemäß eingesetzt und/oder
- unsachgemäß instand gehalten wird.

### 2.2 Hinweise zu Zeichen und Symbolen



#### **GEFAHR**

Dies ist eine Warnung vor einer unmittelbar drohenden Gefahrensituation mit einer zwangsläufigen Folge von schwersten Verletzungen oder Tod, wenn der bezeichneten Anweisung nicht exakt Folge geleistet wird.



#### **WARNUNG**

Macht auf eine mögliche Gefahrensituation aufmerksam, die zu schwersten Verletzungen von Personen oder zum Tode führen könnte, wenn der bezeichneten Anweisung nicht exakt Folge geleistet wird.



#### **VORSICHT**

Dies ist eine Warnung vor einer möglichen Gefahrensituation, mit der Folge von mittleren oder leichten Verletzungen sowie Sachschäden, wenn der bezeichneten Anweisung nicht exakt Folge geleistet wird.



#### **HINWEIS**

Dies ist ein Hinweis auf nützliche Informationen zum sicheren und sachgerechten Umgang.

- Mit dem Blickfangpunkt werden Arbeits- und/oder Bedienschritte gekennzeichnet. Die Schritte sind in der Reihenfolge von oben nach unten auszuführen.
- Mit dem Spiegelstrich werden Aufzählungen gekennzeichnet.

## **2.3 Vom Betreiber anzubringende Kennzeichnungen und Schilder**

Der Betreiber ist verpflichtet, gegebenenfalls weitere Kennzeichnungen und Schilder am MaxiFil Clean und in seinem Umfeld herum anzubringen.

Solche Kennzeichnungen und Schilder könnten sich z. B. auf die Vorschrift zum Tragen von persönlicher Schutzausrüstung beziehen.

## **2.4 Sicherheitshinweise für das Bedienpersonal**

Der MaxiFil Clean darf nur in technisch einwandfreiem Zustand sowie bestimmungsgemäß, sicherheits- und gefahrenbewusst unter Beachtung dieser Betriebsanleitung eingesetzt werden! Alle Störungen und insbesondere solche, die die Sicherheit beeinträchtigen können, müssen umgehend beseitigt werden!

Jede Person, die mit der Inbetriebnahme, Bedienung oder Instandhaltung beauftragt ist, muss diese Betriebsanleitung vollständig gelesen und verstanden haben – insbesondere Abschnitt 2 Sicherheit. Während des Arbeitseinsatzes ist es zu spät. Dies gilt in besonderem Maße für nur gelegentlich am MaxiFil Clean eingesetztes Personal.

Die Betriebsanleitung muss ständig in der Nähe des MaxiFil Clean griffbereit sein.

Für Schäden und Unfälle, die durch Nichtbeachtung der Betriebsanleitung entstehen, wird keine Haftung übernommen.

Die einschlägigen Unfallverhütungsvorschriften sowie die sonstigen allgemeinen anerkannten sicherheitstechnischen und arbeitsmedizinischen Regeln einhalten.

Die Zuständigkeiten für die unterschiedlichen Tätigkeiten im Rahmen der Wartung und Instandhaltung klar festlegen und einhalten. Nur so werden Fehlhandlungen – insbesondere in Gefahrensituationen – vermieden.

Der Betreiber verpflichtet das Bedien- und Wartungspersonal zum Tragen von persönlicher Schutzausrüstung. Dazu gehören insbesondere Sicherheitsschuhe, Schutzbrille und Handschuhe.

Keine offenen langen Haare, lose Kleidung oder Schmuck tragen! Es besteht grundsätzlich die Gefahr irgendwo hängen zu bleiben, oder aber an bewegten Teilen eingezogen oder mitgerissen zu werden!

Stellen sich sicherheitsrelevante Änderungen am MaxiFil Clean ein, die Absaugung sofort stillsetzen und sichern und den Vorgang der zuständigen Stelle/Person melden!

Arbeiten am MaxiFil Clean dürfen nur von zuverlässigem, geschultem Personal durchgeführt werden. Das gesetzlich zulässige Mindestalter beachten!

Zu schulendes, anzulernendes, einzuweisendes oder im Rahmen einer allgemeinen Ausbildung befindliches Personal darf nur unter ständiger Aufsicht einer erfahrenen Person am MaxiFil Clean tätig werden!



## **2.5 Sicherheitshinweise zur Instandhaltung und Störungsbeseitigung am MaxiFil Clean**

Rüst-, Wartungs- und Instandsetzungsarbeiten sowie Fehlersuchen dürfen nur bei abgeschalteter Anlage durchgeführt werden.

Bei Wartungs- und Instandsetzungsarbeiten gelöste Schraubverbindungen stets festziehen! Sofern vorgeschrieben, die dafür vorgesehenen Schrauben mit Drehmomentschlüssel festziehen.

Insbesondere Anschlüsse und Verschraubungen zu Beginn der Wartung/Reparatur/Pflege von Verschmutzungen oder Pflegemitteln reinigen.

Die vorgeschriebenen oder in der Betriebsanleitung angegebenen Fristen für wiederkehrende Prüfung/Inspektionen einhalten.

Vor der Demontage die Teile in ihrer Zusammengehörigkeit kennzeichnen!

## **2.6 Hinweise auf besondere Gefahrenarten**

### **Elektrik**

Die Arbeiten an der elektrischen Ausrüstung des Filtergerätes dürfen nur von einer Elektrofachkraft oder von unterwiesenem Personal unter Leitung und Aufsicht einer Elektrofachkraft gemäß den elektrotechnischen Regeln vorgenommen werden!

Vor dem Öffnen des Gerätes den Netzstecker ziehen und es somit vor unbeabsichtigten Wiedereinschalten sichern.

Bei Störungen an der elektrischen Energieversorgung des Filtergerätes sofort am Ein-/ Austaster das Filtergerät abschalten und den Netzstecker ziehen!

Nur Originalsicherungen mit vorgeschriebenen Stromstärken verwenden!

Elektrische Bauteile, an denen Inspektions-, Wartungs- und Reparaturarbeiten durchgeführt werden, müssen spannungsfrei geschaltet werden. Betriebsmittel, mit denen freigeschaltet wurde, gegen unbeabsichtigtes oder selbsttätiges Wiedereinschalten sichern. Freigeschaltete, elektrische Bauteile zuerst auf Spannungsfreiheit prüfen, dann benachbarte unter Spannung stehende Bauteile isolieren. Bei Reparaturen darauf achten, dass konstruktive Merkmale nicht sicherheitsmindernd verändert werden.

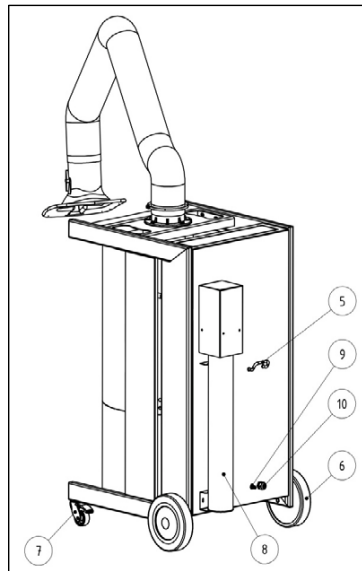
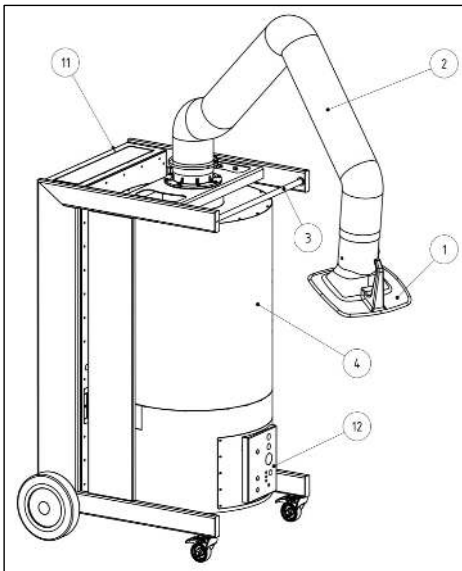
Kabel regelmäßig auf Beschädigungen prüfen und ggf. austauschen.

### **Lärm**

Der A-bewertete äquivalente Schalldruckpegel des Filtergeräts beträgt  $L_p \leq 72 \text{ dB(A)}$ . In Verbindung mit anderen Maschinen und/oder durch die örtlichen Gegebenheiten kann ein höherer Schalldruckpegel am Einsatzort des Filtergeräts entstehen. In diesem Fall ist der Betreiber verpflichtet, das Bedienpersonal mit der entsprechenden Schutzausrüstung auszustatten.

### 3 Produktbeschreibung

Der MaxiFil Clean ist ein kompaktes Schweißrauchfiltergerät, mit dessen Hilfe, die beim Schweißen entstehenden Schweißrauche nahe der Entstehungsstelle abgesaugt und mit einem Abscheidegrad von mehr als 99,9% abgeschieden werden. Dafür ist der MaxiFil Clean mit einem flexiblen Absaugarm ausgerüstet, dessen Absaughaube leicht beweglich ist und jede Position freitragend beibehält. Die abgesaugte Luft wird in einem 2-stufigen Filterverfahren (Rotationsvorabscheider und Filterpatrone) gereinigt und dann dem Arbeitsraum wieder zugeführt. Die an der Filterpatrone abgeschiedenen Partikel werden über automatisch ausgelöste Druckluftimpulse ab gereinigt und gemeinsam mit den vom Rotationsvorabscheider abgeschiedenen Partikeln über ein automatisches Austragssystem in einer Entsorgungskartusche gesammelt.



Pos.	Bezeichnung	Pos.	Bezeichnung
1	Absaughaube	7	Lenkrolle mit Bremse
2	Absaugarm/Tragegestell	8	Staubsammelkartusche
3	Griffstange	9	Druckluftanschluss
4	Filtereinheit	10	Netzkabel
5	Kabelhalterung	11	Ausblasöffnung
6	Hinterrad	12	Bedientafel

### 3.1 Unterscheidungs-Merkmale der Geräte-Varianten


Der MaxiFil Clean wird in zwei Versionen gefertigt.

- MaxiFil Clean IFA
- MaxiFil Clean

Die Standard-Ausführung des MaxiFil Clean ist IFA-geprüft. Das bedeutet, dass der MaxiFil Clean den vom IFA (Institut für Arbeitsschutz der Deutschen Gesetzlichen Unfallversicherung) gestellten Anforderungen entspricht und diese Prüfgrundlagen erfüllt.

Zur Vereinfachung wird dies in dieser Betriebsanleitung nachfolgend mit einem IFA-Hinweis-Logo gekennzeichnet.

Das IFA-Hinweis-Logo weist auf wichtige Hinweise und Informationen hin, die im Zusammenhang mit dem MaxiFil Clean IFA stehen.

Geräte Bezeichnung	Bedeutung / Erklärung	Hinweis-Logo
MaxiFil Clean IFA	Das geprüfte Baumuster entspricht den Anforderungen und Prüfgrundlagen des IFA.	
MaxiFil Clean		

Der MaxiFil Clean IFA wird am Gerät mit dem DGUV-Test Zeichen sowie einer W3-Kennzeichnung (Kennzeichnung der Schweißrauchklasse) in Form eines Aufklebers gekennzeichnet.

Die Position dieser Aufkleber entnehmen Sie dem Punkt 3.4 (Kennzeichnungen und Schilder am MaxiFil Clean).

Die genaue Gerät-Variante ist mit Hilfe dieser Aufkleber sowie der Kennzeichnung „IFA“ auf dem Typenschild zu identifizieren.

### 3.2 Bestimmungsgemäße Verwendung

Der MaxiFil Clean ist dazu konzipiert, die Schweißrauche, die beim E-Schweißen entstehen, an der Entstehungsstelle abzusaugen und auszufiltern. Grundsätzlich ist das Gerät bei allen Arbeitsverfahren einsetzbar, bei denen Schweißrauche freigesetzt werden. Es ist jedoch darauf zu achten, dass kein „Funkenregen“ z.B. von einem Schleifprozess in das Filtergerät eingesogen wird.

Die beim Arbeitsprozess freiwerdenden Schweißrauche werden von der Absaughaube erfasst. Sie gelangen mit dem angesaugten Luftstrom in das Filtergerät. Hier werden sie durch das zweistufige Filterverfahren bestehend aus Rotationsvorabscheider und einer Filterpatrone, in der auch die feinen, lungengängigen Rauchpartikel mit einem Abscheidegrad von mehr als 99,9 % abgeschieden werden, geleitet. Die gereinigte Luft wird von dem Ventilator angesaugt und in den Arbeitsraum zurückgeführt.

**Bei der Absaugung von Schweißrauch mit krebserzeugenden Anteilen, wie er beim Verschweißen von legierten Stählen (z.B. Edelstahl) entsteht, dürfen entsprechend der behördlichen Vorschriften nur geprüfte und hierfür zugelassene Geräte im sogenannten Umluftverfahren betrieben werden.**

**HINWEIS**

**Dieses Filtergerät ist für die Absaugung von Schweißrauchen, die beim Schweißen von niedrig- und hochlegierten Stählen entstehen, zugelassen und erfüllt die Anforderungen an die Schweißrauchabscheideklasse W3, gemäß DIN EN ISO 15012-1.**

**Beim Absaugen von Schweißrauch mit krebserzeugenden Bestandteilen (z.B. Chromate, Nickeloxide usw.) sind die Anforderungen der TRGS 560 (technische Regeln für Gefahrstoffe) und TRGS 528 (Schweißtechnische Arbeiten) einzuhalten.**

In den technischen Daten finden Sie die Abmessungen und weitere Angaben zum MaxiFil Clean, die beachtet werden müssen.

**HINWEIS**

Beachten Sie die Angaben in Abschnitt 9.1 Technische Daten.

Halten Sie diese Angaben unbedingt ein.

Zur bestimmungsgemäßen Verwendung gehört auch das Einhalten der Hinweise

- zur Sicherheit,
- zur Bedienung und Steuerung,
- zur Instandhaltung und Wartung,

die in dieser Betriebsanleitung beschrieben werden.

Eine andere oder darüber hinausgehende Benutzung gilt als nicht bestimmungsgemäß. Für hieraus resultierende Schäden haftet allein der Betreiber vom MaxiFil Clean. Dies gilt ebenfalls für eigenmächtige Veränderungen am MaxiFil Clean.




### 3.3 Vernünftigerweise vorhersehbare Fehlanwendung

Der Betrieb des MaxiFil Clean in Industriebereichen, in denen Anforderungen zum Ex-Schutz zu erfüllen sind, ist nicht erlaubt. Weiterhin ist der Betrieb untersagt für:

- Verfahren die nicht in der bestimmungsgemäßen Verwendung aufgeführt sind und bei denen die angesaugte Luft:
  - mit Flüssigkeiten und daraus resultierender Verunreinigung des Luftstromes mit aerosol- und ölhaltigen Dämpfen versetzt ist;
  - mit leicht entzündlichen, brennbaren Stäuben und/oder mit Stoffen versetzt ist, die explosive Gemische oder Atmosphären bilden können;
  - mit anderen aggressiven oder abrasiv wirkenden Stäuben versetzt ist, die den MaxiFil Clean und die eingesetzten Filterelemente beschädigen;
  - mit organischen, toxischen Stoffen/Stoffanteilen versetzt ist, die bei der Trennung des Werkstoffes freigesetzt werden.
- **Abfallstoffe**, wie Filterelement und abgeschiedene Partikel, können schädliche Stoffe enthalten.  
Sie dürfen nicht auf der Hausmülldeponie entsorgt werden – die umweltgerechte Entsorgung ist notwendig;
- **Filterelemente** – Fremdfilter anderer Hersteller, die nicht als Ersatzteil durch die Firma Kemper GmbH zugelassen sind, dürfen wegen unbekanntem Auswirkungen auf das Filterergebnis nicht eingesetzt werden;
- **Standorte** im Außenbereich bei denen das Filtergerät Witterungseinflüssen ausgesetzt wird – das Filtergerät darf nur in geschlossenen Gebäuden aufgestellt werden;
- **Hebemaschinen**, wie z.B. Gabelstapler, Handhubgerät, die für den Transport des Filtergeräts ungeeignet sind, bei der Auswahl ist die max. Traglast zu beachten.

Mit dem MaxiFil Clean sind bei Einhaltung der bestimmungsgemäßen Verwendung keine vernünftigerweise vorhersehbaren Fehlanwendungen möglich, die zu gefährlichen Situationen mit Personenschäden führen könnten.

## 3.4 Kennzeichnungen und Schilder am MaxiFil Clean

Aufklebertyp	Bedeutung	Anbringungsort	Hinweis
Typenschild* <sup>1</sup>	mit den Angaben: <ul style="list-style-type: none"> <li>– KEMPER GmbH Von-Siemens-Str. 20 DE-48691 Vreden</li> <li>– Typ MaxiFil Clean IFA</li> <li>– Anschlussspannung</li> <li>– Baujahr: 09/2014</li> <li>– Masch.-Nr.: 192341</li> <li>– Gewicht: 206 kg</li> </ul>	Geräterückseite	
Hinweis	mit der <ul style="list-style-type: none"> <li>– Angabe über den notwendigen Versorgungsdruck</li> </ul>	Geräterückseite	
	mit der <ul style="list-style-type: none"> <li>– Angabe zur korrekten Ventilator Drehrichtung</li> </ul>	Auf der Oberseite vom Ventilator Teil (nur sichtbar bei demontiertem Filterteil)	
Warnung	mit der <ul style="list-style-type: none"> <li>– Warnung vor gefährlichem Überdruck</li> </ul>	Geräterückseite	
	mit der <ul style="list-style-type: none"> <li>– Warnung vor gefährlicher elektrischer Spannung</li> </ul>	Gerätefrontseite auf der Bedienblende	
Prüfung	mit der <ul style="list-style-type: none"> <li>– Prüfplakette für den nächster Wartungstermin</li> </ul>	Linke Geräteseite	
Kennzeichnung	mit der <ul style="list-style-type: none"> <li>• Angabe zur Schweißrauchklasse W 3 gemäß EN ISO 15012-1</li> </ul>	Gerätefrontseite oberhalb der Bedienblende	
	mit der <ul style="list-style-type: none"> <li>• Angabe DGUV Test und IFA Prüfnummer</li> </ul>	Gerätefrontseite auf der Bedienblende	

\*1 Beispielhafte Typenschildangaben.

### 3.5 Restrisiko

Auch bei der Beachtung aller Sicherheitsbestimmungen verbleibt beim Betrieb des MaxiFil Clean ein in der Folge beschriebenes Restrisiko.

Alle Personen, die an und mit dem MaxiFil Clean arbeiten, müssen dieses Restrisiko kennen und die Anweisungen befolgen, die verhindern, dass diese Restrisiken zu Unfällen oder Schäden führen.

Während Einricht- und Rüstarbeiten kann es notwendig sein, bauseitige Einrichtungen zu demontieren. Dadurch entstehen verschiedene Restrisiken und Gefahrenpotentiale, die sich der Bediener bewusst machen muss.



#### **WARNUNG**

**Schwere gesundheitliche Schäden der Atemorgane und Atemwege möglich – Atemschutz tragen. Z.B. KEMPER autoflow XP oder eine Atemschutz-Filtermaske der Klasse FFP2 nach EN 149.**

**Hautkontakt mit Schweißrauch etc. kann bei empfindlichen Personen zu Hautreizungen führen – Schutzkleidung tragen.**

**Stellen Sie vor Beginn der Schweißarbeiten sicher, dass der Absaugarm und die Absaughaube richtig eingestellt, das Filtergerät keine sichtbaren Beschädigungen und Undichtigkeiten aufweist und das Filtergerät in Betrieb ist.**

**Beim Wechsel der Entsorgungskartusche kann es zu Hautkontakt mit lose anhaftendem Staub kommen und es können Stäube aufgewirbelt werden. Daher Atemschutz und Schutzkleidung tragen.**

**Glutnester in dem Filtergerät können zu einem Schwellbrand und zur Freisetzung von schädlichen/giftigen Dämpfen führen – Filtergerät ausschalten, Drosselklappe in der Absaughaube schließen, das Filtergerät kontrolliert auskühlen lassen, ggf. Löschmaßnahmen ergreifen, Gefahrenbereich absichern und die zuständige Person umgehend informieren.**

**Durch Undichtigkeiten am Filtergerät können Stäube in die Umgebung gelangen, Undichtigkeiten umgehend beseitigen und den kontaminierten Bereich reinigen, Atemschutz und Schutzkleidung tragen.**

## 4 Transport und Lagerung

### 4.1 Transport



#### **GEFAHR**

**Lebensgefährliche Quetschungen beim Verladen und Transport des MaxiFil Clean möglich!**

**Durch unsachgemäßes Heben und Transportieren kann die Palette mit dem Filtergerät kippen und herabstürzen!**

- **Halten Sie sich niemals unter schwebenden Lasten auf!**

Für den Transport der Palette mit dem Filtergerät eignet sich ein Gabelhubwagen oder Gabelstapler.



#### **HINWEIS**

- Vermeiden Sie harte Stöße beim Absetzen der Komponenten des Filtergeräts.
- max. Traglast vom Flurförderfahrzeug beachten.

### 4.2 Lagerung

Der MaxiFil Clean sollte in seiner Originalverpackung bei einer Umgebungstemperatur von -20°C bis +55°C an einem trockenen und sauberen Ort gelagert werden. Die Verpackung darf dabei nicht durch andere Gegenstände belastet werden.



## 5 Montage



### **WARNUNG**

**Schwere Verletzungen bei der Montage des Absaugarmes durch die Vorspannung der eingesetzten Spiralfedern. Bei unsachgemäßer Handhabung kann das Tragegestell sich unerwartet bewegen und schwere Verletzungen im Gesichtsbereich oder Quetschungen von Fingern hervorrufen!**



### **HINWEIS**

Der Betreiber des MaxiFil Clean darf mit der selbstständigen Montage des MaxiFil Clean nur Personen beauftragen, die mit dieser Aufgabe vertraut sind.

Für die Montage des Gerätes werden drei Mitarbeiter benötigt.

Es ist darauf zu achten, dass die Schweißstromrückleitung zwischen Werkstück und Schweißmaschine einen geringen Widerstand aufweist und Verbindungen zwischen Werkstück und Filtergerät vermieden werden, damit ggf. der Schweißstrom nicht über den Schutzleiter des Filtergeräts zur Schweißmaschine zurückfließen kann.

## **5.1 Auspacken und Montage der Räder**

- Öffnen Sie die Umverpackung (Stülper) und entnehmen Sie alle Kantenschutzprofile.
- Entnehmen Sie den Rädersatz (6430007), der sich auf der Rückseite befindet.
- Heben Sie die Umverpackung nach oben ab.
- Der MaxiFil Clean steht in einem Kartonboden und ist auf der Palette mit zwei Metallwinkeln auf dieser verschraubt. Schneiden Sie die Ecken dieses Kartonbodens mit einem Messer auf, so dass Sie die Seiten nach unten klappen können. Lösen Sie die Schrauben der Metallwinkel und entfernen Sie ebenfalls die beiden größeren Schrauben, um die Transportsicherung komplett zu demontieren.
- Der Rädersatz enthält alle Räder inklusive aller zur Montage nötigen Kleinteile, sowie eine eigene bebilderte Montageanleitung für die Montage der Räder.
- Folgen Sie dieser Anleitung für die Montage der Räder.
- Heben Sie den MaxiFil Clean nun vorsichtig nach hinten von der Palette herunter.

## **5.2 Montage des Absaugarmes**

Der Absaugarm besteht aus den drei Hauptkomponenten Drehkranz, Tragegestell und Absaughaube. Diese sind jeweils einzeln in einem Karton verpackt.

Dem Karton mit dem Tragegestell liegt eine eigene Anleitung für Montage und Einstellung des Absaugarmes bei. Befolgen Sie die Anleitung für die Montage des Absaugarmes auf einem fahrbaren Gerät.

## **6 Benutzung**

Jede Person, die sich mit Benutzung, Wartung und Reparatur des MaxiFil Clean befasst, muss diese Betriebsanleitung gründlich gelesen und verstanden haben.

### **6.1 Qualifikation des Bedienpersonals**

Der Betreiber des MaxiFil Clean darf mit der selbstständigen Anwendung des Gerätes nur Personen beauftragen, die mit dieser Aufgabe vertraut sind.

Mit dieser Aufgabe vertraut sein schließt mit ein, dass die betreffenden Personen entsprechend der Aufgabenstellung unterwiesen worden sind und die Betriebsanleitung sowie die in Frage kommenden betrieblichen Anweisungen kennen.

Lassen Sie den MaxiFil Clean nur von geschultem oder unterwiesenem Personal nutzen. Nur so wird ein sicherheits- und gefahrenbewusstes Arbeiten aller Mitarbeiter erreicht.

## 6.2 Bedienelemente

An der Vorderseite des MaxiFil Clean befinden sich Bedienelemente sowie Anschlussmöglichkeiten:

### - **Gerätetaster (Pos. 1)**

An diesem Schalter wird das Gerät ein- und ausgeschaltet. Der grüne Leuchtring um den Schalter zeigt den störungsfreien Betrieb des Gerätes bzw. die Betriebsbereitschaft bei Einsatz eines Start-Stopp-Sensors an. Bei Auftreten einer Störung bzw. eines Fehlers erlischt die grüne Leuchte. Das Gerät schaltet sich automatisch ab.

### - **Signalleuchte (Pos. 2)**

Die gelbe Signalleuchte zeigt eine Störung bzw. einen Fehler des Gerätes an. Diese Fehler werden zur optischen Darstellung in verschiedenen Blink-Codes dargestellt.

Die Signalleuchte blinkt gleichmäßig in regelmäßigen Abständen:

*-Eine Gerätewartung ist fällig, KEMPER-Service informieren.*

Die Signalleuchte blinkt 2x kurz hintereinander in regelmäßigen Abständen:

*-Das Motorschutzrelais hat ausgelöst, KEMPER-Service informieren.*

Die Signalleuchte blinkt 3x kurz hintereinander in regelmäßigen Abständen:

*-Falsches Drehfeld, der Ventilator dreht in die falsche Richtung. Zur Abhilfe müssen im CEE-Stecker durch einen Elektriker zwei Phasen getauscht werden.*

Die Signalleuchte blinkt 4x kurz hintereinander in regelmäßigen Abständen:

*-fehlende bzw. keine ausreichende Druckluftversorgung. Verbinden Sie den MaxiFil Clean mit dem bauseitigen Druckluftnetz. Erforderliche Druckluft 5 – 6 bar, sauber, trocken und ölfrei.*

Die Signalleuchte blinkt 5x kurz hintereinander in regelmäßigen Abständen:

*-Staubsaammelkartusche fehlt oder ist mit Staub gefüllt.*

### - **Einstellregler für die Nachlaufzeit im Start-Stopp-Betrieb (Pos. 3)**

Bei Anschluss eines Start-Stopp-Sensors (optional), kann hier die Nachlaufzeit der Absaugung nach Beendigung des Schweißvorgangs von 5 bis 60 Sekunden eingestellt werden.

- **Wartungsbuchse (Pos. 4)**

Anschlussmöglichkeit für den KEMPER-Service. Über diese Schnittstelle kann der KEMPER-Service Einstellungen am Gerät vornehmen.

- **Signalhupe (Pos. 5)**

Eine sichere Erfassung der Schweißrauche ist nur mit einer ausreichenden Absaugleistung möglich. Sobald sie einen Mindestwert unterschreitet, ertönt die Signalhupe und die gelbe Signalleuchte leuchtet in regelmäßigen Abständen.

Das gleiche geschieht, wenn die Drosselklappe in der Absaughaube zu weit geschlossen und damit ebenfalls die Absaugleistung zu stark reduziert wird. Abhilfe schaffen Sie durch das Öffnen der Drosselklappe.

- **Druckmessöffnung (Pos. 6)**

Anschlussmöglichkeit für den KEMPER-Service. Über diese Schnittstelle kann der KEMPER-Service Druckmessungen durchführen.

- **Druckschalter (Pos. 7 und 8)**

Nur durch den KEMPER-Service zu verwenden.

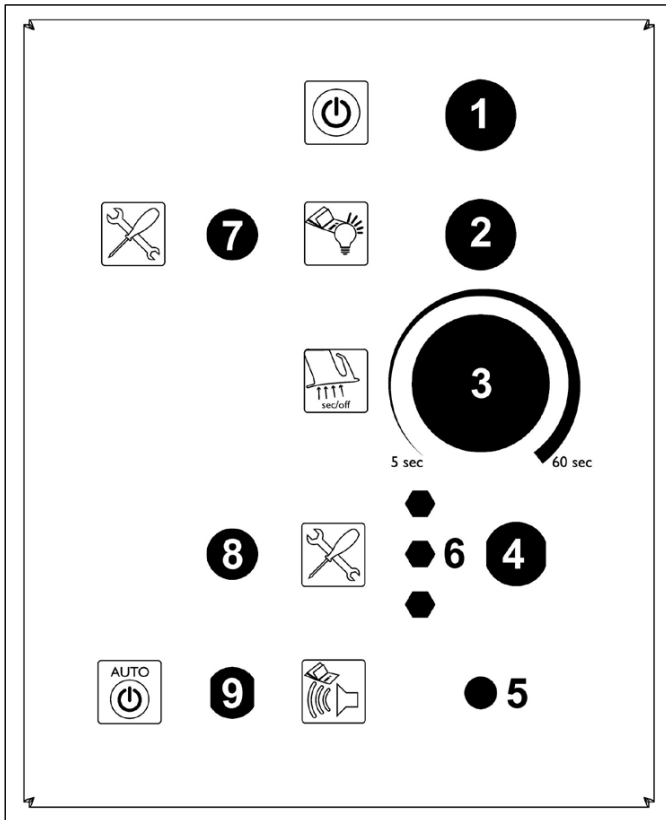
- **Anschlussbuchse für Start-Stopp-Sensor (Pos. 9)**

Hier kann optional ein Start-Stopp-Sensor angeschlossen werden. Durch dessen Einsatz wird erreicht, dass der MaxiFil Clean nur während der reinen Schweißzeit (Lichtbogenzeit) sowie der eingestellten Nachlaufzeit in Betrieb ist. Das Vorhandensein des Start-Stopp-Sensors wird vom MaxiFil Clean automatisch erkannt.



## HINWEIS

Beim erstmaligen Anschluss des MaxiFil Clean an das Spannungsnetz wird ein Selbsttest durchgeführt, wobei kurz die Signalhupe ertönt und die Signallampen kurz aufleuchten. Dieser sollte in regelmäßigen Abständen (wöchentlich) durch den Anwender durch ziehen und wieder einstecken des Netzsteckers durchgeführt werden. Sollten dabei die Signalhupe und Signalleuchte nicht aktiviert werden, muss der MaxiFil Clean durch den KEMPER-Service überprüft werden.

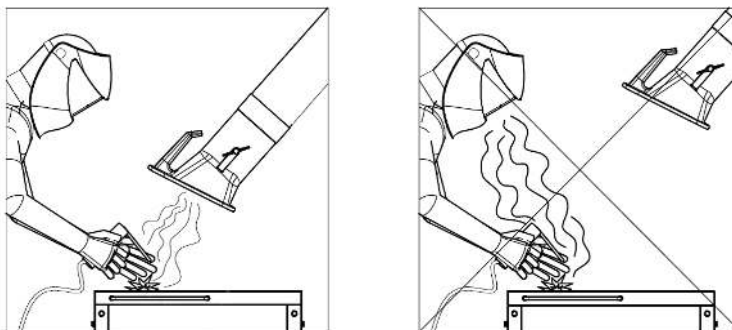


Pos.	Bezeichnung
------	-------------

- |   |   |
|---|---|
| 1 | Gerätetaster mit Betriebsleuchte                                |
| 2 | Signalleuchte   |
| 3 | Einstellregler für die Nachlaufzeit im Start-Stopp-Betrieb      |
| 4 | Wartungsbuchse (nur für Servicemitarbeiter)                     |
| 5 | Signalhupe  |
| 6 | Druckmessöffnung (nur für Servicemitarbeiter)                   |
| 7 | Druckschalter, Abreinigung (nur für Servicemitarbeiter)         |
| 8 | Druckschalter, Mindestvolumenstrom (nur für Servicemitarbeiter) |
| 9 | Anschlussbuchse für Start-Stopp-Sensor                          |

## 6.3 Positionierung der Absaughaube

Der Absaugarm bzw. die Absaughaube ist so konstruiert, dass sie sich leicht mit einer Hand einstellen und nachführen lässt. Dabei behält die Absaughaube ihre einmal eingestellte Position freitragend bei. Weiterhin ist sowohl die Absaughaube als auch der Absaugarm um 360° schwenkbar, sodass nahezu jede Position eingestellt werden kann. Für eine ausreichende Erfassung der Schweißrauche ist es wichtig, dass die Absaughaube immer richtig positioniert ist. Die richtige Position können Sie dem folgenden Bild entnehmen.



- Positionieren Sie den Absaugarm so, dass sich die Absaughaube ca. 25 cm schräg oberhalb der Schweißstelle befindet.
- Die Absaughaube muss so positioniert werden, dass sie unter Beachtung der thermisch bedingten Schweißrauchbewegung und der Saugreichweite die Schweißrauche sicher erfasst.
- Führen Sie die Absaughaube stets zu der jeweiligen Schweißstelle nach.



### WARNUNG

Bei falsch positionierter Absaughaube bzw. zu geringer Absaugleistung ist keine ausreichende Erfassung der gefahrstoffhaltigen Luft durch die Absaughaube gewährleistet. Gefahrstoffe können so in den Atembereich des Benutzers gelangen und zu Gesundheitsschäden führen!

## 6.4 Inbetriebnahme

- Verbinden Sie das Filtergerät mit der örtlichen Spannungsversorgung. **„Typenschilddaten beachten“**
- Verbinden Sie das Filtergerät mit der örtlichen Druckluftversorgung. Erforderliche Druckluft 5 - 6 bar, sauber, trocken und öl frei, siehe auch technische Daten.
- Schalten Sie das Gerät an dem mit „0“ und „I“ beschrifteten Gerätetaster ein.
- Der Ventilator läuft an und die grüne Leuchte des Gerätetasters signalisiert den störungsfreien Betrieb des Gerätes.
- Führen Sie die Absaughaube stets dem fortschreitenden Arbeitsprozess nach.

## 7 Instandhaltung

Die in diesem Kapitel beschriebenen Anweisungen sind als Mindestanforderungen zu verstehen. Je nach Betriebsbedingungen können weitere Anweisungen erforderlich werden, um den MaxiFil Clean in einem optimalen Zustand zu halten. Die angegebenen Zeitintervalle beziehen sich auf einen **einschichtigen** Betrieb.

Die in diesem Kapitel beschriebenen Wartungs- und Instandsetzungsarbeiten dürfen nur von speziell geschultem Instandsetzungspersonal des Betreibers durchgeführt werden.

- Zur Verwendung kommende Ersatzteile müssen den von der KEMPER GmbH festgelegten technischen Anforderungen entsprechen. Dies ist bei Originalersatzteilen grundsätzlich gewährleistet.
- Sorgen Sie für die sichere und umweltschonende Entsorgung der Betriebsstoffe sowie der Austauschteile.
- Beachten Sie die Sicherheitshinweise auf den folgenden Seiten.



## 7.1 Pflege

Die Pflege des MaxiFil Clean beschränkt sich im Wesentlichen auf das Reinigen aller Oberflächen von Stäuben und Ablagerungen sowie dem Wechsel der Staubsammelkartusche.



### **WARNUNG**

**Hautkontakt mit Schneidrauch etc. kann bei empfindlichen Personen zu Hautreizungen führen!**

**Schwere gesundheitliche Schäden der Atemorgane und Atemwege möglich!**

**Um Kontakt und das Einatmen von Stäuben zu vermeiden, wird empfohlen Schutzkleidung, Handschuhe und ein Gebläse-atemschutzsystem z.B. KEMPER autoflowXP oder eine Atemschutz-Filtermaske der Klasse FFP2 nach EN 149 zu verwenden.**

**Die Freisetzung von gefährlichen Stäuben ist bei der Reinigung zu vermeiden, damit keine nicht mit der Aufgabe beauftragten Personen geschädigt werden.**



### **HINWEIS**

**Reinigen Sie den MaxiFil Clean nicht mit Druckluft! Dadurch können Staub- und/oder Schmutzpartikel in die Umgebungsluft gelangen.**

Eine angemessene Pflege hilft, den MaxiFil Clean auf Dauer in einem funktionsfähigen Zustand zu erhalten.

- Reinigen Sie den MaxiFil Clean einmal monatlich gründlich.
- Beim Reinigen des Absaugarmes beseitigen Sie auch evtl. angesammelte Staub- oder sonstige Ablagerungen an dem Schutzgitter (optional erhältlich) bzw. im Inneren der Absaughaube.
- Die äußeren Flächen des MaxiFil Clean können mit einem geeigneten Industriestaubsauger der Staubklasse H gereinigt oder alternativ mit einem feuchten Tuch abgewischt werden.
- Kontrollieren Sie den Schlauch des Absaugarmes auf Beschädigungen, z.B. Brandlöcher durch Funken oder Scheuerstellen.

**Wechsel der Staubsammelkartusche:**

Der Füllstand in der Staubsammelkartusche wird kontinuierlich überwacht und bei Überschreiten eines festgelegten Füllhöhe wird dieses durch 5-maliges blinken der Signalleuchte angezeigt, wobei sich gleichzeitig auch der MaxiFil Clean abschaltet.

**Hinweis**

Klären Sie im Vorfeld mit Ihrem regionalen Entsorger die fachgerechte Entsorgung der mit Schweißstäuben gefüllten Staubsammelkartusche.

**WARNUNG**

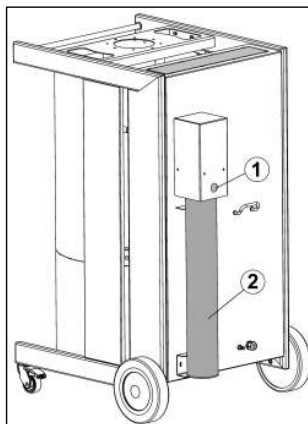
**Das Entleeren der Staubsammelkartusche ist nicht zulässig. Hierdurch kommt es unweigerlich zu einer Kontamination der Umgebung durch aufgewirbelte Stäube.**

**Verwenden Sie nur Original-Staubsammelkartuschen, denn nur diese garantieren eine fachgerechte Lagerung der gesammelten Stäube.**

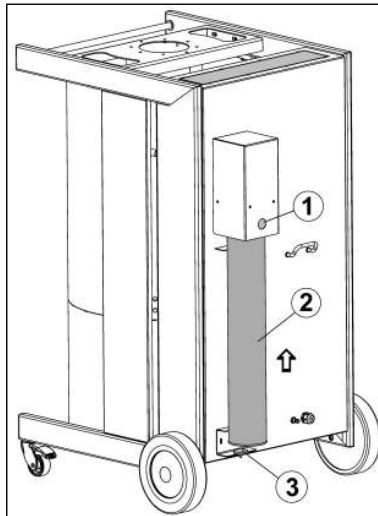
**Hautkontakt mit Schneidrauch etc. kann bei empfindlichen Personen zu Hautreizungen führen.**

**Schwere gesundheitliche Schäden der Atemorgane und Atemwege möglich.**

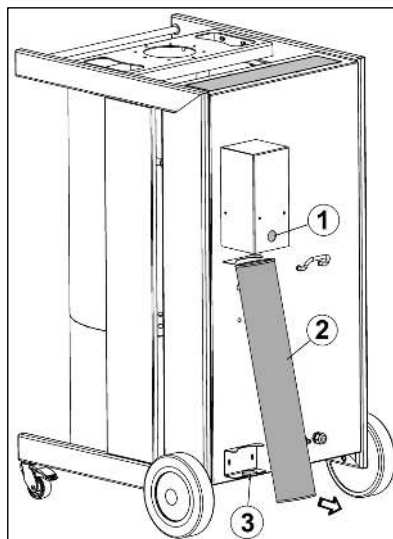
- Auf der Rückseite vom MaxiFil Clean befindet sich die Staubsammelkartusche (Pos. 2) und ein gelber Verschlussstopfen (Pos. 1).



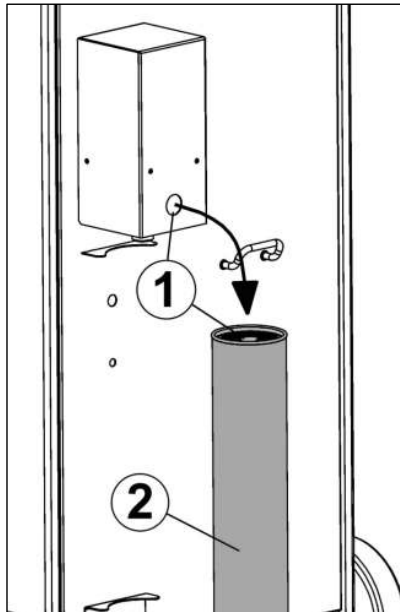
- Schalten Sie am Ein/Aus-Taster den MaxiFil Clean aus und heben Sie die Staubsammelkartusche (Pos. 2) etwa 5cm von der Magnethalterung (Pos. 3).



- Entnehmen Sie die Staubsammelkartusche (Pos. 2) schräg nach unten heraus.



- Verschließen Sie die Öffnung von der Staubsammelkartusche (Pos. 2) mit dem gelben Verschlussstopfen (Pos. 1).



- Entnehmen Sie den gelben Verschlussstopfen aus der Öffnung der neuen Staubsammelkartusche und stecken Sie ihn in die Öffnung auf der Rückseite des MaxiFil Clean.
- Setzen Sie nun die neue Staubsammelkartusche in umgekehrter Reihenfolge in die Halterung vom MaxiFil Clean, dabei sollte die Kartusche (Pos.2 ) beim Aufstecken auf den Einfüllstutzen etwas gedreht werden, damit die Dichtung (Pos. 1) gleichmäßig an dem Einfüllstutzen abdichtet.
- Schalten Sie am Ein/Aus- Taster den MaxiFil Clean wieder ein.



### Hinweis

Die Ersatz Staubsammelkartusche (4er Set) hat die Bestellnummer 119 0688.

Bis zur endgültigen Entsorgung müssen die Staubsammelkartuschen senkrecht mit dem gelben Verschlussstopfen nach oben gelagert werden.

## 7.2 Wartung

Eine sichere Funktion des MaxiFil Clean wird durch eine regelmäßige Kontrolle und Wartung, die mindestens vierteljährlich erfolgen sollte, positiv beeinflusst.

- Visuelle Kontrolle
- Nachstellen der Gelenke des Absaugarms. Für das Nachstellen der Gelenke beachten Sie die dem Absaugarm beiliegenden Montage und Wartungsanleitung.
- Wechsel des Motor-Ansaugluftfilters.



### **HINWEIS**

Notwendige Instandsetzungsarbeiten dürfen nur durch Fa. KEMPER oder von Fa. KEMPER autorisiertem Fachbetrieben durchgeführt werden.



### **WARNUNG**

**Hautkontakt mit Schneidrauch etc. kann bei empfindlichen Personen zu Hautreizungen führen!**

**Reparatur- und Wartungsarbeiten am MaxiFil Clean dürfen nur von geschultem und autorisiertem Fachpersonal unter Beachtung der Sicherheitshinweise und der geltenden Unfallverhütungsvorschriften durchgeführt werden!**

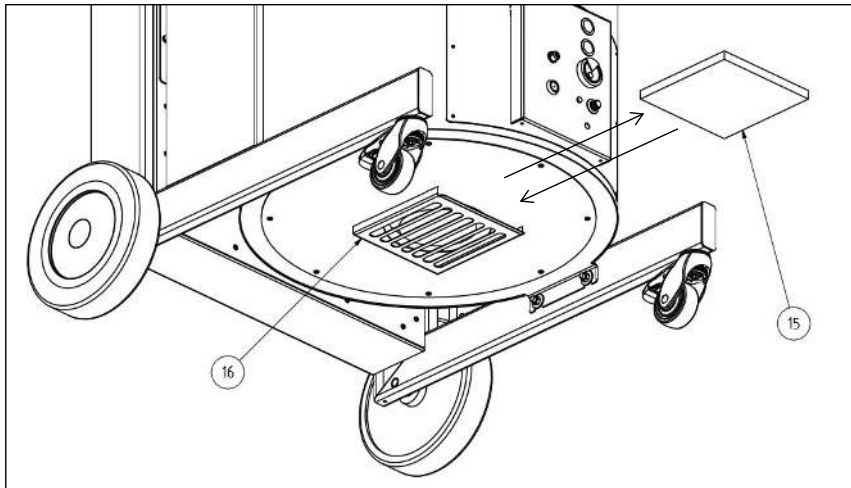
**Schwere gesundheitliche Schäden der Atemorgane und Atemwege möglich!**

**Um Kontakt und das Einatmen von Stäuben zu vermeiden, wird empfohlen Schutzkleidung, Handschuhe und ein Gebläse-atemschutzsystem z.B. KEMPER autoflowXP oder eine Atemschutz-Filtermaske der Klasse FFP2 nach EN 149 zu verwenden.**

**Die Freisetzung von gefährlichen Stäuben sind bei Reparatur- und Wartungsarbeiten zu vermeiden, damit keine nicht mit der Aufgabe beauftragten Personen geschädigt werden.**

**Ansaugfilterwechsel:**

- Plastiktüte/Müllbeutel bereithalten.
- Schalten Sie den MaxiFil Clean am Ein/Aus- Taster aus.
- Verhindern Sie unbeabsichtigtes Wiedereinschalten durch ziehen des Netzsteckers.
- Ziehen Sie das Ansaugfilter (Pos. 15) nach vorne aus der Filterhalterung (Pos. 16) und stecken Sie ihn in den Müllbeutel.
- Achten Sie dabei darauf, so wenig Staub wie möglich aufzuwirbeln.
- Schieben Sie einen neuen Ansaugfilter (Bestellnummer 109 0472) in die Filterhalterung (Pos. 16).
- Stecken Sie den Netzstecker wieder in die Steckdose und schalten Sie den MaxiFil Clean ein. Die grüne Leuchte des Ein/Aus Tasters sollte aufleuchten um den störungsfreien Betrieb des MaxiFil Clean anzuzeigen.



### 7.3 Störungsbeseitigung

<b>Störung</b>	<b>Mögliche Ursache</b>	<b>Abhilfe</b>
Es werden nicht alle Rauche erfasst.	Abstand der Absaughaube zur Schweißstelle zu groß.	Absaughaube näher heranzuführen.
	Reinluftausblasöffnung verdeckt.	Reinluftausblasöffnung frei halten.
Signalhupe ertönt	Absaugleistung zu gering, Drosselklappe in der Absaughaube geschlossen.	Drosselklappe in der Absaughaube ganz öffnen.
	Filterelement (Art.-Nr.: 1090476) gesättigt.	Filterelement wechseln. (KEMPER Service)
Staub tritt auf der Reinluftseite aus.	Filterelement (Art.-Nr.: 1090476) beschädigt.	Filterelement wechseln. (KEMPER Service)
Motorschutzrelais (F4) löst aus.	Ansaugfilter verstopft (Temperatur des Motors zu hoch)	Gerät abkühlen lassen und/oder Ansaugfilter wechseln
Gerät läuft nicht an.	Fehlende Netzspannung.	Durch einen Elektriker prüfen lassen.
	Maximale Füllmenge der Staubsammelkartusche ist erreicht	Staubsammelkartusche wechseln
	Start-Stopp-Sensor angeschlossen, jedoch kein Strom erkannt (es wird noch nicht geschweißt)	Schweißvorgang starten

## 7.4 Notfallmaßnahmen

In einem Brandfall des MaxiFil Clean können nachfolgende Maßnahmen hilfreich sein:

- Brandfall dem zuständigen Sicherheitsbeauftragten melden und seinen Anweisungen folgen.
- Ggf. Benachrichtigung der örtlichen Feuerwehr.
- Wenn möglich den MaxiFil Clean durch ziehen des Netzsteckers vom Stromnetz trennen oder die elektrische Spannungsversorgung für den MaxiFil Clean durch eine entsprechend unterwiesene Fachkraft (Elektriker etc.) an der vorgelagerten örtlichen Unterverteilung trennen.
- Nach Möglichkeit den MaxiFil Clean von der Druckluftversorgung trennen und den Druckluftbehälter am Entwässerungsventil druckentspannen.
- Ggf. Brandherd mit handelsüblichem Pulverlöscher bekämpfen.

### **Achtung:**

MaxiFil Clean nicht öffnen, Stichflammenbildung! Im Brandfall entstehen gefährliche Dämpfe und Rauche, die zu Erstickung führen können. Nach Möglichkeit persönliche Schutzausrüstung tragen.



## 8 Entsorgung



### **WARNUNG**

Hautkontakt mit Schneidrauch etc. kann bei empfindlichen Personen zu Hautreizungen führen!

Demontearbeiten am MaxiFil Clean dürfen nur von geschultem und autorisiertem Fachpersonal unter Beachtung der Sicherheitshinweise und der geltenden Unfallverhütungsvorschriften durchgeführt werden!

Schwere gesundheitliche Schäden der Atemorgane und Atemwege möglich!

Um Kontakt und das Einatmen von Stäuben zu vermeiden, verwenden Sie Schutzkleidung, Handschuhe und ein Gebläseatemschutzsystem!

Die Freisetzung von gefährlichen Stäuben ist bei Demontearbeiten zu vermeiden, damit keine nicht mit der Aufgabe beauftragten Personen geschädigt werden.



### **VORSICHT**

Halten Sie bei allen Arbeiten an und mit dem MaxiFil Clean die gesetzlichen Pflichten zur Abfallvermeidung und ordnungsgemäßen Verwertung/Beseitigung ein!

### 8.1 Kunststoffe

Die verwendeten Kunststoffe müssen soweit wie möglich sortiert werden. Kunststoffe sind unter Beachtung der gesetzlichen Auflagen zu entsorgen.

### 8.2 Metalle

Verschiedene Metalle müssen getrennt und entsorgt werden. Die Entsorgung muss durch eine autorisierte Firma erfolgen.

### **8.3 Endgültige Außerbetriebnahme**

Demontearbeiten müssen mit größter Sorgfalt erfolgen, damit keine an dem MaxiFil Clean haftenden Stäube aufgewirbelt werden und dadurch nicht mit der Aufgabe beauftragten Personen geschädigt werden. Der Arbeitsbereich sollte abgetrennt/gekennzeichnet werden. Aufgewirbelte Stäube müssen sofort mit einem Staubsauger der Staubklasse H aufgesaugt werden!

Vor Beginn der Demontage muss das Filterelement entfernt werden. Es muss eine persönliche Schutzausrüstung wie z.B. Schutzkleidung, Handschuhe, Gebläse-atemschutzsysteme etc. verwendet werden, um den Kontakt mit gefährlichen Stäuben zu vermeiden.

Der Arbeitsbereich muss nach erfolgter Demontage des MaxiFil Clean gereinigt werden.

Im Vorfeld einer Demontage mit anschließender Entsorgung sollte mit dem regionalen Entsorger die fachgerechte Entsorgung der mit Schweißrauch kontaminierten Gehäuseteilen etc. abgestimmt und geklärt werden.

## 9 Anhang

### 9.1 EG-Konformitätserklärung nach Anhang II 1 A der EG-Maschinenrichtlinie 2006/42/EG

Bauart: **fahrbares Absaug- und Filtergerät**

Bezeichnung/Typ: **MaxiFil Clean IFA  
MaxiFil Clean**

Anlagen-Nr.: **67150** (ggf. abweichende Art.-Nr. bei anderer Geräte-Variante)

ist entwickelt, konstruiert und gefertigt in Übereinstimmung mit den EG-Richtlinien

**2006/42/EG Maschinen**

**2004/108/EG Elektromagnetische Verträglichkeit**

**97/23/EG Druckgeräte, Art. 3, Abs. 3**

- die Schutzziele der **Niederspannungsrichtlinie 2006/95/EG** wurden gemäß Anhang I, Nr. 1.5.1 der Maschinenrichtlinie eingehalten

in alleiniger Verantwortung von

Firma: **Kemper GmbH**  
Von-Siemens-Str. 20  
48691 Vreden

Folgende harmonisierte Normen sind angewandt:

EN ISO 12100	Sicherheit von Maschinen, Geräten und Anlagen
EN ISO 13857	Sicherheit von Maschinen, Sicherheitsabstände obere und unteren Gliedmaßen
EN 349	Sicherheit von Maschinen, Mindestabstände Quetschen von Körperteilen
EN ISO 4414	Sicherheit Pneumatik
EN 61000-6-2	Störfestigkeit EMV
EN 61000-6-4	Störaussendung EMV
EN 60204-1	Sicherheit E-Technik
EN 13849	Sicherheit von Steuerungen

Eine vollständige Liste der angewendeten Normen, Richtlinien und Spezifikationen liegt beim Hersteller vor. Die zur Anlage/Maschine gehörende Betriebsanleitung liegt vor.

Dokumentationsbevollmächtigter: Herr Könning

Vreden, 13.01.2015



Technischer Leiter Entwicklung

Ort, Datum

Unterschrift

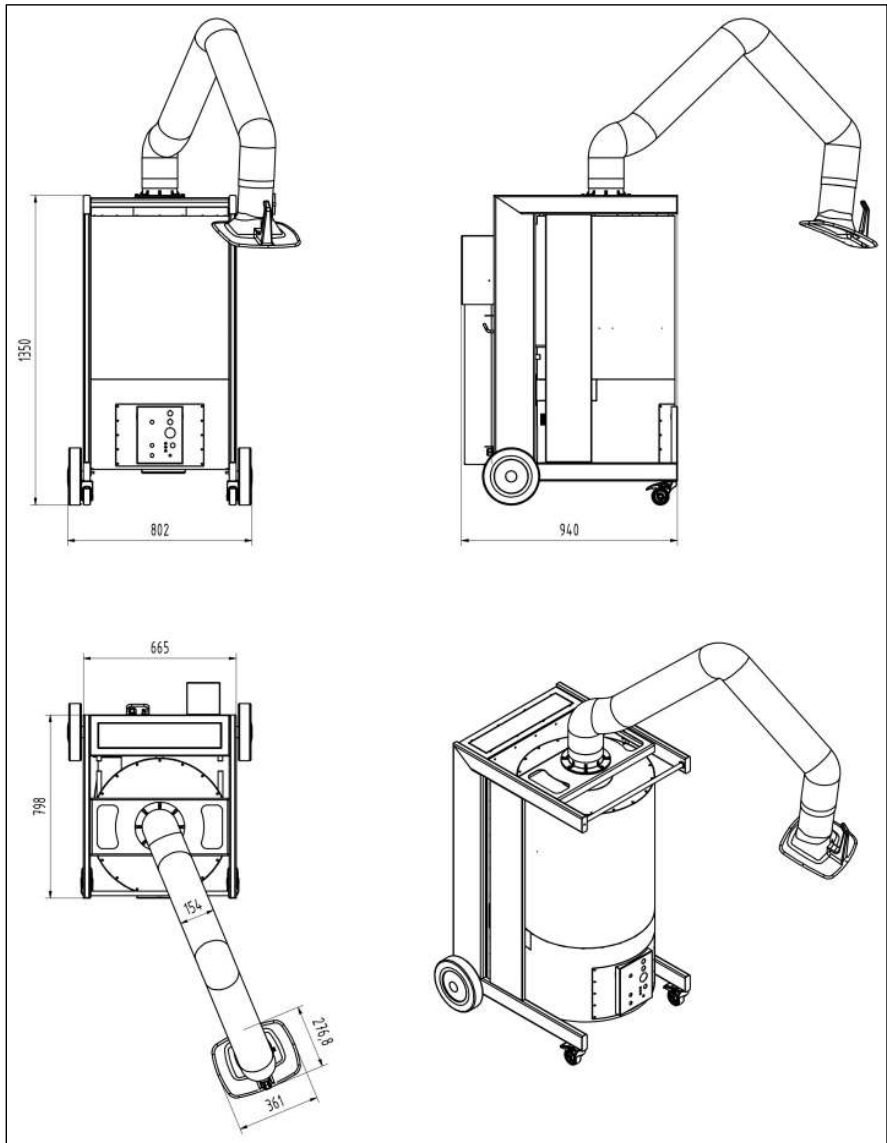
Angaben zum Unterzeichner

**9.2 Technische Daten**

Anschlussspannung	siehe Typenschild
Motorleistung	1,5 kW
Stromaufnahme	Siehe Typenschild
Einschaltdauer	100%
Schutzart	IP 42
ISO-Klasse	F
Zul. Umgebungstemperatur	-10 / +40°C
Ventilatorleistung, max.	1.800 m <sup>3</sup> /h
Geräteleistung, max.	1.300 m <sup>3</sup> /h, ohne Absaugarm 1.100 m <sup>3</sup> /h, mit Absaugarm
Unterdruck, max.	3.200 Pa
Filterfläche des Filterelements (Art.-Nr.: 1090476)	15 m <sup>2</sup>
Mindestvolumenstrom (Auslöseschwelle Volumenstromüberwachung)	750 m <sup>3</sup> /h
Absaugarm	NW 150, 2m lang 3m lang 4m lang
Schweißrauchabscheideklasse nach EN ISO 15012-1	W3
Erforderliche Druckluft	5 – 6 bar, sauber, trocken und ölfrei (Druckluftqualität, Klasse 2:4:2 nach ISO 8573-1)
Schalldruckpegel in 1m Abstand nach DIN EN ISO 3744	72 dB(A)
Breite	807 mm
Tiefe	940 mm
Höhe	1.350 mm
Gewicht	206 kg

**9.3 Ersatzteile und Zubehör**

<b>Lfd. Nr.</b>	<b>Bezeichnung</b>	<b>Art.-Nr.</b>
1	Absaughaube	79 103 00
2	Absaughaube mit LED Lampen und Schalter	79 103 040
3	Schlauch für Absaugarm 2m	114 0002
	Schlauch für Absaugarm 3m	114 0003
	Schlauch für Absaugarm 4m	114 0004
4	Start-Stopp-Automatik	94 102 702
4	Staubsaammelkartusche, 4er Set	119 0688
5	Ansaugfilter, 10er Set	109 0472

**9.4 Maßblatt MaxiFil Clean**

## Table of Contents

<b>1</b>	<b>GENERAL INFORMATION</b> .....	<b>41</b>
1.1	Introduction.....	41
1.2	Note regarding copyrights and protection rights .....	41
1.3	Operator information .....	42
<b>2</b>	<b>SAFETY</b> .....	<b>43</b>
2.1	General information.....	43
2.2	Information on marks and symbols .....	43
2.3	Signs and labels required to be installed by the operator .....	44
2.4	Safety instructions for the operating personnel .....	44
2.5	Safety notes for maintenance and troubleshooting on the MaxiFil Clean device.....	45
2.6	Caution with Respect to Special Risks .....	45
<b>3</b>	<b>PRODUCT DESCRIPTION</b> .....	<b>46</b>
3.1	Distinguishing features of the device variants .....	47
3.2	Use in accordance with the intended purpose.....	48
3.3	Reasonably foreseeable misuse .....	49
3.4	Signs and labels on the MaxiFil Clean device.....	50
3.5	Residual risk .....	51
<b>4</b>	<b>TRANSPORT AND STORAGE</b> .....	<b>52</b>
4.1	Transport.....	52
4.2	Storage .....	52
<b>5</b>	<b>INSTALLATION</b> .....	<b>53</b>
5.1	Unpacking and installing wheels.....	54
5.2	Exhaust arm installation .....	54
<b>6</b>	<b>USE</b> .....	<b>55</b>
6.1	Qualification of operating personnel .....	55
6.2	Control elements.....	56
6.3	Adjusting the position of the extraction nozzle .....	59
6.4	Commissioning.....	59

<b>7</b>	<b>TECHNICAL MAINTENANCE</b> .....	<b>60</b>
7.1	Care.....	61
7.2	Maintenance .....	65
7.3	Troubleshooting.....	67
7.4	Emergency measures.....	68
<b>8</b>	<b>DISPOSAL</b> .....	<b>69</b>
8.1	Plastics .....	69
8.2	Metals.....	69
8.3	Final decommissioning from operation.....	70
<b>9</b>	<b>ANNEX</b> .....	<b>71</b>
9.1	Declaration of Conformity with EC regulations in accordance with Annex II 1 A of the Directive 2006/42/EC on Machinery.....	71
9.2	Technical data.....	72
9.3	Spare parts and accessories .....	73
9.4	MaxiFil Clean drawing with dimensions .....	74
9.5	Wiring Diagrams .....	400



# **1 General information**

## **1.1 Introduction**

This instruction manual is important for the proper and safe operation of the KEMPER MaxiFil Clean welding fume filtration device.

The instruction manual contains important information regarding the safe, professional and economical operation of the MaxiFil Clean device. Applying such information will help avoid risks, repair costs and downtime, as well as increase the reliability and service life of the MaxiFil Clean device. This Instruction Manual shall be permanently available and must be read and used by all individuals appointed to perform works on or use the MaxiFil Clean device.

This includes the following jobs:

- operation and removing defects during operation,
- maintenance (care, maintenance, repairs),
- transport,
- installation.

## **1.2 Note regarding copyrights and protection rights**

This manual shall be kept confidential. It may only be made available to authorized persons. Third parties may only be allowed to use it with the written consent of KEMPER GmbH.

All documents are protected in accordance with the Copyright Act. The distribution and reproduction of documents or parts thereof, as well as the use and disclosure of their contents without express written consent, is prohibited.

Failure to comply with this prohibition is a criminal act and commits to compensation of damages. All rights to the exercise of industrial property rights are reserved KEMPER GmbH.

### **1.3 Operator information**

This manual is an essential part of the MaxiFil Clean device.

The operator shall ensure the operating staff has become familiar with the manual.

The operator is obliged to complement the Instruction Manual with operating instructions arising from the national accident prevention and environmental protection regulations, including information on supervisory and reporting obligations to take account operational features, e.g. regarding organization of work, work processes and deployed personnel. In addition to the instruction manual and the binding accident prevention regulations applicable in your country and in the place where the device is used, it is necessary to take into account the recognized technical rules for safe and proper handling.

The operator shall not perform any changes, additions and alterations to the MaxiFil Clean device that could affect its safety without the expressed consent of KEMPER GmbH! Used spare parts shall comply with the technical requirements specified by KEMPER GmbH. This is always ensured when genuine spare parts are used!

The operation, maintenance, repairs and transport of the MaxiFil Clean device may only be performed by trained and knowledgeable staff. Staff responsibilities in terms of operation, maintenance, repairs and transportation shall be clearly defined.

## 2 Safety

### 2.1 General information

The MaxiFil Clean device was developed and designed in accordance with the current state of the art and established technical safety guidelines. Operating the MaxiFil Clean device may present risks for the operator, or result in damaging the MaxiFil Clean device or other property, if the device is:

- operated by untrained or uninformed staff,
- used contrary to its purpose and/or
- improperly maintained.

### 2.2 Information on marks and symbols



#### **DANGER**

This is a warning of an imminent hazardous situation with an inevitable result of very severe injury or death if the identified instruction is not strictly adhered to.



#### **CAUTION**

Indicates a possible hazard that can lead to very severe personal injury or death if the identified instruction is not strictly adhered to.



#### **ATTENTION**

This is a warning of potentially dangerous situation with an inevitable result of moderate or minor injuries and property damage if the indicated instruction is not strictly adhered to.



#### **NOTE**

This is a note to provide useful information for safe and proper handling.

- Bullet points in bold indicate working steps and/or actions of the operator. These steps must be performed in the order from top to bottom.
- Horizontal bullet points indicate lists.

## **2.3 Signs and labels required to be installed by the operator**

The operator is required to install additional signs and labels on the MaxiFil Clean device or in its proximity.

These signs and labels, may be - for example - related to regulations on the use of personal protective equipment.

## **2.4 Safety instructions for the operating personnel**

MaxiFil Clean device may only be used in perfect condition, in accordance with its purpose of use, subject to the safety requirements and considering all hazards and this manual! All malfunctions, especially those that may jeopardize safety, must be rectified immediately!

Any person responsible for commissioning, operation or maintenance must be made thoroughly familiar with this manual and understand its content - in particular paragraph 2 Safety. During operation is too late for this. This especially applies to staff that only works with the MaxiFil Clean device occasionally.

The instruction manual must always be available for reference near the MaxiFil Clean device.

We are not liable for any damages and accidents caused by failure to comply with this manual.

Observe the accident prevention regulations, as well as other standard safety and occupational health rules.

Competences regarding various aspects of maintenance and repairs must be clearly defined and adhered to. This is the only way to avoid failures - especially in dangerous situations.

The operator shall ensure service and maintenance personnel to use personal protective equipment. This includes safety footwear, safety glasses and gloves.

The personnel must not have long loose hair, loose clothing or wear jewellery! In principle, your hair can get caught by the device or hit by moving parts!

Should changes related to safety be registered on the MaxiFil Clean device, stop immediately and provide suction and report the event to the appropriate workstation/person!

Work on the MaxiFil Clean device can only be carried out by reliable and trained staff. Observe the legally permitted minimum age limit!

Trainees, apprentices or other staff being trained or instructed may manipulate with the MaxiFil Clean device only under the continuous supervision of an experienced person!

## **2.5 Safety notes for maintenance and troubleshooting on the MaxiFil Clean device**

Preparation, maintenance and repair works, as well as error detection can only be performed with the welding fumes filter in a de-energized state.

Bolted joints, loosened during maintenance and repair works, shall always be tightened! If specified, the relevant bolts must be tightened with a torque wrench.

At the beginning of maintenance/repair/care it is particularly necessary to remove impurities from connections and bolted joints.

Observe the intervals for periodic tests/checks specified or mentioned in the Instruction Manual.

Capture the mutual positions of each component prior to disassembly!

## **2.6 Caution with Respect to Special Risks**

### **Electric Installation**

Works on the electric equipment of the filtration unit may only be carried out by a qualified electrician or trained staff managed and supervised by a qualified electrician in accordance with electrical regulations!

Prior to opening the device, pull the mains plug out from the wall outlet to prevent the accidental start of the unit.

In case of a power failure, switch the filtration unit off immediately using the On/Off button and remove the plug from the outlet!

Only use original fuses with the specified current values!

The electrical components on which inspection, maintenance and repair works shall be free of voltage. The mains disconnection device must be secured against unwanted or spontaneous restart. In case parts are disconnected from the mains, first determine whether they are not powered and then insulate the adjacent components, which are powered. During repair efforts, make sure no changes are made to structural characteristics that could result in decreased safety.

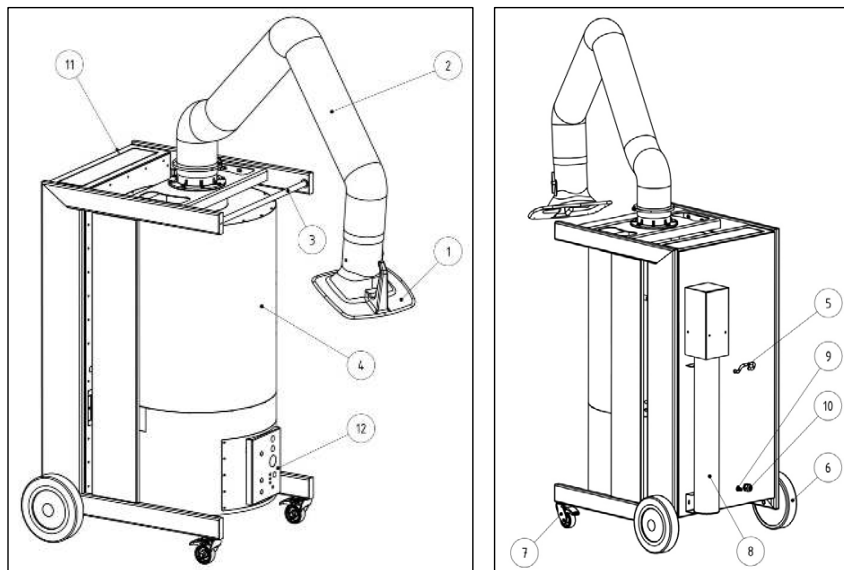
Check cables for damage regularly and replace them if necessary.

### **Noise level**

The equivalent level of acoustic pressure A of the filtration device  $L_{pA} \leq 72$  dB(A). The level of acoustic pressure in the place of application of the filtration unit may be higher depending on other machines and/or local circumstances. In such case, the operator has the duty to provide the operators with suitable personal protection equipment.

## 3 Product description

MaxiFil Clean is a compact device for welding fume filtration, the use of which extracts and separates (99.9% efficiency) welding fumes, generated during the welding process, close to the place of origination. For this purpose, the device is equipped with a flexible extraction arm whose extraction nozzle is flexible and fixed in each position in a suspended state. The exhausted air is cleaned through two-stage filtration (inserted rotating separator and filtration cartridge) and conveyed back into the work area. Particles separated by the filtration cartridge are cleaned by automatically activated compressed air impulses and together with the particles separated via the inserted rotating separator are collected with the automatic extraction system within the container for disposal.



Pos.	Designation	Pos.	Designation
1	Exhaust nozzle	7	Control wheel with brake
2	Exhaust arm / load-carrying structure	8	Dust collection tank
3	Grip handle	9	Compressed air connection
4	Filtration unit	10	Power cable
5	Cable holder	11	Exhaust hole
6	Rear wheel	12	Control panel

### 3.1 Distinguishing features of the device variants


MaxiFil is produced in two versions.

- MaxiFil Clean IFA
- MaxiFil Clean

The MaxiFil Clean device standard variant has been tested by IFA. This means that the MaxiFil Clean device complies with the requirements specified by IFA (Institut für Arbeitsschutz der Deutschen Gesetzlichen Unfallversicherung - Institute for Occupational Safety of German Legal Accident Insurance) and fulfils these testing regulations.

For simplification, this is indicated with an IFA logo with cautions in this instruction manual.

The IFA logo with cautions draws the reader's attention to important notifications and information with respect to the MaxiFil Clean IFA device.

Device identification	Meaning / explanation	Logo with cautions
MaxiFil Clean IFA	The controlled design complies with IFA requirements and testing regulations.	
MaxiFil Clean		

MaxiFil Clean IFA is marked on the device body with DGUV-Test symbol and W3 identification (welding fume class identification) in a form of a label.

The location of this label is described in 3.4. (Markings and labels on the MaxiFil device).

### 3.2 Use in accordance with the intended purpose

The MaxiFil Clean device is designed to exhaust welding fumes generated during electric arc welding at the place of their origination and filter out these fumes. In principle, the device can be used for all procedures during which welding fumes are released. However, you must prevent sucking a "shower of sparks" into the filtration unit, for example during the grinding process.

Welding fumes released during the procedure are captured by the exhaust nozzle. They are then brought into the filter unit together with the exhausted air. Here they are guided through two-stage filtration consisting of an upstream rotating separator and a filtration cartridge, in which even the finest fume particles are separated with a separation degree of 99.9%, which could get into your lungs. The cleaned air is sucked by the fan and conveyed back into the workspace.

**For the extraction of welding fumes containing carcinogenic particles created during welding of alloy steels (e.g., stainless steel), according to official regulations, only units which have been tested and approved may be operated in the so-called air circulation process. This filter unit is approved for the extraction of welding fumes generated during welding of low and high-alloyed steels and meets the requirements of the welding smoke separation class W3, according to DIN EN ISO 15012-1.**



When extracting welding fumes containing carcinogenic ingredients (e.g., chromates, nickel oxides, etc.) the requirements of TRGS 560 (Technical Rules for Hazardous Substances) and TRGS 528 (Welding Works) must be complied with.

The technical specifications also include dimensions and other information about the MaxiFil Clean device, which shall be considered.



Observe the data in paragraph 9.1 Technical data. It is imperative that this data be adhered to.

To ensure use in accordance with the intended purpose, instructions regarding

- safety,
- operation and management,
- maintenance and repairs,

described in this instruction manual shall also be adhered to.

Other or broader use is deemed contrary to the intended purpose. Such damages fall within the exclusive liability of the MaxiFil Clean device operator. The same applies to making arbitrary modifications to the welding fumes filter.






### 3.3 Reasonably foreseeable misuse

The MaxiFil Clean device shall not be operated in industries that require meeting the requirements for protecting against explosions. The device shall not be used any further:

- for processes that based on the above mentioned data do not comply with its intended purpose and where the intake air:
  - contains liquids, which lead to polluting the air stream with vapour containing aerosols and oils;
  - contains easily flammable, combustible dust and/or substances which may form explosive mixtures or an explosive atmosphere;
  - contains other aggressive or abrasive dust that damages the MaxiFil Clean device and embedded filter elements;
  - contains organic, toxic substances/ingredients that are released during the separation of material.
- **Waste products**, such as separated particles, may contain harmful substances. Thus they shall not be disposed of at municipal refuse sites - they shall be disposed of in an environmentally friendly manner.
- **Filtration components** - filters from other manufacturers, which are not approved by Kemper GmbH as spare parts, may not be used because the end result of filtration is unknown;
- **Site** of operation outdoors, where the filtration device is exposed to the effects of the climate - the device may only be installed indoors in closed buildings;
- **Lifting equipment** such as fork lifts, manual lifting systems, which are unsuitable for transporting the filtration device; the maximum load bearing capacity should be considered when selecting such equipment.

When used in compliance with its intended purpose, the MaxiFil Clean device is not associated with foreseeable misuse, which could lead to dangerous situations, resulting in damage to health.

## 3.4 Signs and labels on the MaxiFil Clean device

Type of label	Meaning	Location	Hint
Nameplate <sup>*1</sup>	with data: <ul style="list-style-type: none"> <li>– KEMPER GmbH Von-Siemens-Str. 20 DE-48691 Vreden</li> <li>– Type MaxiFil Clean</li> <li>– Supply voltage</li> <li>– Year of manufacture: – 09/2014</li> <li>– Unit number: 192341</li> <li>– Weight: 206 kg</li> </ul>	Back of the device	
Note	with <ul style="list-style-type: none"> <li>– information on required supply pressure</li> </ul>	Back of the device	
	with <ul style="list-style-type: none"> <li>– information on the proper fan rotation direction</li> </ul>	On the top side of the fan (visible only with the filtration unit dismantled)	
Caution	with <ul style="list-style-type: none"> <li>– caution against dangerous pressure</li> </ul>	Back of the device	
	with <ul style="list-style-type: none"> <li>– Dangerous voltage warning</li> </ul>	Front side of device on control panel	
Test	with <ul style="list-style-type: none"> <li>– test label for next maintenance period</li> </ul>	Left side of device	
Identification	with the <ul style="list-style-type: none"> <li>– Specification of welding fume category W3 according to EN ISO 15012-1</li> </ul>	Front side above the operation panel	
	with the <ul style="list-style-type: none"> <li>– Information about DGUV certification and IFA certification number</li> </ul>	Front side on the operation panel	

\*1 Example of nameplate data.

### 3.5 Residual risk

Even if all safety provisions are adhered to, the MaxiFil Clean device operation remains associated with the below-described residual risk.

All individuals handling the MaxiFil Clean device shall be aware of the residual risks and follow the instructions to prevent accidents or damage as a result of residual risks.

It may be necessary to disassemble external units for adjustment and preparatory works. This may create various residual risks and potential hazards of which the operator should be aware.



#### **CAUTION**

**Risk of severe damage to the respiratory organs and respiratory system - use respiratory protection. For example KEMPER autoflow XP or a respiratory mask with a class FFP2 filter in accordance with EN 149.**

**Skin contact with welding smoke, etc. can result in irritation in sensitive individuals - wear protective clothing.**

**Before commencing the welding process, make sure the exhaust arm and exhaust nozzle are properly configured, ensure the filtration unit does not show visible damage and leaks and that it is in an operable state.**

**When replacing the tank for disposal, the skin can come into contact with loose dust, causing the dust to rise. Therefore, it is necessary to use respiratory protection and protective clothing.**

**Clusters of burning coals in the filtration unit can lead to a smouldering fire and release harmful/toxic fumes - switch off the filtration unit, close the choking flap in the exhaust nozzle, allow the unit to cool off in a controllable manner, or extinguish, secure the dangerous area and immediately inform the relevant party.**

**Dust can get into the surrounding environment when the filtration unit contains leaks. Repair any leaks immediately and clean the contaminated area; wear respiratory system protection and protective clothing.**

## 4 Transport and storage

### 4.1 Transport



#### **DANGER**

**Risk of life-threatening contusion when loading and transporting the MaxiFil Clean device!**

**Improper lifting and transportation can result in the filter unit tipping over and falling!**

- **Do not stand under suspended loads!**

A hoist or forklift are suitable means for transporting the pallet containing the filtration unit.



#### **NOTE**

- Avoid shocks when setting down filtration unit components.
- Observe the maximum loading capacity of the ground transportation means.

### 4.2 Storage

The MaxiFil Clean device should be stored in its original container at an ambient temperature ranging from -20 °C to +55 °C in a dry and clean area. Packaging must not be loaded

## 5 Installation



### **CAUTION**

**Severe injury when mounting the exhaust arm due to the pretension of coil springs. Improper handling may result in unexpected movement of the support structure and severe facial injuries or contusions of fingers!**



### **NOTE**

The operator may charge with assembly of the MaxiFil Clean device only individuals familiar with performing this type of activity.

The device assembly requires three workers.

It is necessary to make sure the return cabling conducting welding current between the welded piece and welding machine has small resistance and to avoid connecting the welded piece with the filtration unit, to ensure the welding current could not be conducted via the protective conductor of the filtration unit into the welding device.

## **5.1 Unpacking and installing wheels**

- Open the package and remove all edge protection profiles.
- Remove the wheel set (6430007) found on the back side.
- Lift the packaging upward.
- The MaxiFil Clean device stands on the cardboard box bottom and is bolted to the pallet by means of two metal brackets. Cut the corners of the cardboard box bottom with a knife to be able to fold the sides. To ensure complete removal of the transport fixtures, loosen the bolts of the metal brackets and remove the two bigger screws.
- The set of wheels contains all wheels, including all minor components required for installation and a separate pictorial manual for installation of the wheels.
- Follow this manual when performing the installation.
- Now carefully remove the MaxiFil Clean device from the palette moving it to the back.

## **5.2 Exhaust arm installation**

The exhaust arm consists of three main parts - swivel ring, supporting structure and exhaust nozzle. These parts are individually packaged in cardboard boxes.

The cardboard box with the supporting structure includes instructions for the installation and adjustment of the exhaust arm. Follow the installation instructions of the exhaust arm on the mobile device.

## **6 Use**

Any person using, repairing or performing maintenance on the MaxiFil Clean device must be familiar with this instruction manual in detail and understand its contents.

### **6.1 Qualification of operating personnel**

The operator of the MaxiFil Clean device may only appoint individuals properly familiarized with using this device to use the unit independently.

Becoming familiar with this device also includes training the relevant individuals concerned by the operations, and knowledge of this instruction manual, or other relevant operating instructions.

The MaxiFil Clean device may only be used by trained and knowledgeable staff. This is the only way to achieve safe operation of the unit with regard to the impending danger.

## 6.2 Control elements

The following controls and connections are found on the front side of the MaxiFil Clean device:

### - Device switch (pos. 1)

Press this button to turn the device on and off. A green light ring around the power button indicates trouble-free operation of the unit, i.e. its operability when using the Start/Stop sensor.

The green light goes out in case of failure or error.

The device switches off automatically.

### - LED indicator lamp (pos. 2)

Yellow warning light indicates a device failure. These faults are visually represented by different flashing codes.

The LED indicator lamp flashes evenly at regular intervals:

- *The equipment shall undergo regular service, please inform KEMPER service.*

The LED indicator lamp flashes 2 times shortly in succession at regular intervals:

- *The motor protection relay was activated, please inform KEMPER service.*

The LED indicator lamp flashes 3 times shortly in succession at regular intervals:

- *Incorrect rotation field, the fan rotates in the wrong direction. To correct this situation, an electrician shall swap two CEE connector phases.*

The LED indicator lamp flashes 4 times shortly in succession at regular intervals:

- *Missing or insufficient compressed air supply. Connect MaxiFil Clean to the compressed air network at the installation area. The required compressed air is 5 – 6 bar, clean and dry air free of oil.*

The LED indicator lamp flashes 5 times shortly in succession at regular intervals:

- *The dust collection tank is missing or is filled with dust.*

### - Positioning regulator for the deceleration period in Start/Stop operating mode (pos. 3)

When connecting the Start/Stop sensor (optional feature), you can adjust the suction deceleration after the welding process has finished within the range of 5 - 60 seconds.



- **Service socket (pos. 4)**

Connection for KEMPER service. Using this interface, KEMPER service can make adjustments to the device.

- **Horn (pos. 5)**

The safe collection of welding fumes is only possible with sufficient suction power. Should this power drop below the minimum value, the horn sounds and the yellow LED indicator lamp begins to flash at regular intervals.

The same occurs when the control valve in the extraction nozzle is closed too tightly, which also significantly reduces the suction power. This can be corrected by opening the control valve.

- **Pressure measurement opening (pos. 6)**

Connection for KEMPER service. Using this interface, KEMPER service can perform pressure measurements.

- **Pressure switch (pos. 7 a 8)**

Intended only for KEMPER service.

- **Connection socket for the Start/Stop sensor (pos. 9)**

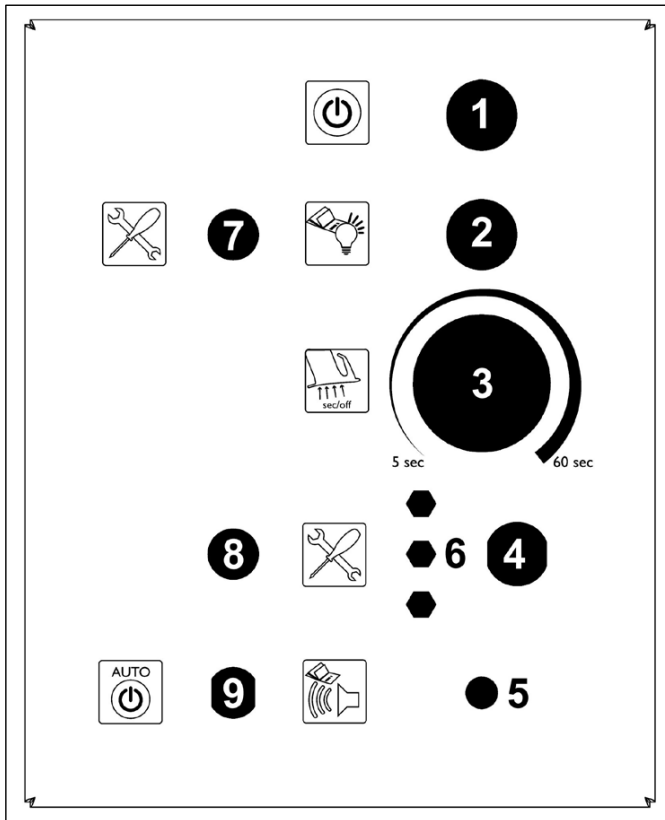
You can connect an optional accessory Start/Stop sensor.

Its use ensures MaxiFil Clean will only operate during the actual welding period (for the duration the arc is present) and specified deceleration time.

MaxiFil Clean automatically recognizes the presence of the Start/Stop sensor.

**NOTE**

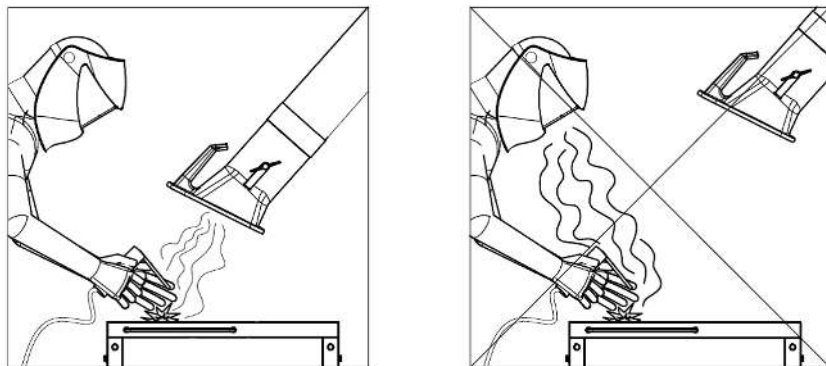
The first time you connect the MaxiFil Clean device to the power supply, a self-test is run, during which the horn briefly sounds and indicator lamps light up for a short period. The user should perform this test on a regular basis (weekly) by pulling and reinserting the plug. If this does not activate the horn and indicator lamps, the MaxiFil Clean device must be inspected by KEMPER service.



Pos.	Designation
1	On/Off button with operating light
2	LED indicator lamp
3	Positioning regulator for the deceleration period in Start/Stop operating mode
4	Service socket (for service personnel only)
5	Horn
6	Pressure measurement hole (for service personnel only)
7	Pressure switch, cleaning (for service personnel only)
8	Pressure switch, minimum volume flow rate (for service personnel only)
9	Connection socket for the Start/Stop sensor

### 6.3 Adjusting the position of the extraction nozzle

The exhaust arm, or exhaust nozzle respectively, are designed to ensure easy manual adjustment and a closer approach. At the same time, the exhaust nozzle is automatically kept in the set position. Furthermore, both the exhaust nozzle and the exhaust arm rotate by 360 degrees so they can be adjusted to almost any position. To ensure the sufficient suction of welding fumes, it is important for the exhaust nozzle to always be in the correct position. The correct position is shown in the following picture.



- Adjust the position of the exhaust arm so that the exhaust nozzle is located at an angle and about 25 cm above the point of welding.
- The exhaust nozzle must be set so that, with regard to the thermally conditioned movement of welding fumes and suction reach, it safely sucks all welding fumes.
- Always place the exhaust nozzle close enough to the relevant welding point.



#### CAUTION

The incorrect placement of exhaust nozzle or insufficient suction power does not guarantee the sufficient suction of air containing hazardous substances via the exhaust nozzle. Hazardous substances can thus reach the user's respiratory system and lead to injury!

### 6.4 Commissioning

- Connect the filter unit to the local voltage supply. "Pay attention to the identification label"
- Connect the filter unit to the local compressed air supply. Required compresses air 5-6 bar, clean, dry and oil-free, also see Technical Data.
- Switch the device on using the button identified with the "0" and "I" symbols.
- The fan will start-up and the green indicator light on the device button indicates the trouble-free operation of the device.
- The exhaust nozzle must additionally be adjusted, depending on the stage of the procedure.

## 7 Technical maintenance

The guidelines described in this chapter comply with the minimum requirements. Depending on the operating conditions, the MaxiFil Clean device may be subject to further instructions to keep the instrument in optimal condition. The mentioned time intervals apply to **single-shift** mode of operation.

Maintenance and repair works described in this chapter may only be carried out by the operator's specially trained service personnel.

Spare parts used shall comply with the technical requirements specified by KEMPER GmbH. In principal, this is guaranteed by using genuine spare parts.

Ensure the safe and environmentally friendly disposal of operating substances and replacement parts.

Follow the safety instructions on the following pages.

## 7.1 Care

Caring for the MaxiFil Clean device is essentially limited to the cleaning of all surfaces from dust and deposits and inspecting the filter elements.



### CAUTION

**Skin contact with the smoke originating from cutting, etc. may result in irritation in sensitive individuals!**

**Risk of severe damage to the respiratory organs and respiratory system!**

**In order to avoid contact and inhalation of dust, use protective clothing, gloves and breathing apparatuses with fans such as KEMPER autoflowXP or respiratory mask with an FFP2 class filter according to EN 149.**

**Prevent the release of harmful dust when cleaning the device to avoid damage caused to the health of persons not appointed to perform work.**



### NOTE

**Do not clean the MaxiFil Clean device with compressed air!  
Dust and dirt could get into the ambient air.**

Taking adequate care of the MaxiFil Clean device will contribute to maintaining it in working order for long-term period.

- Clean the MaxiFil Clean device thoroughly once a month.
- When cleaning the exhaust arm, also remove the accumulated dust or other deposits on the protective grid (optional accessory), or inside the exhaust nozzle respectively.
- The MaxiFil Clean device external surface can be cleaned using an appropriate vacuum cleaner classified under dust class H or alternatively wiped with a damp cloth.
- Check the hose of the exhaust arm for damage such as spark holes or worn spots.

**Replacing the dust collection tank:**

The dust collection tank status is continuously inspected and the indicator lamp flashes five times when the defined level is exceeded and MaxiFil Clean is switched off in the process.

**Note**

Determine how a full dust collection tank containing dust from welding will be professionally disposed of with the relevant regional institution in advance.

**CAUTION**

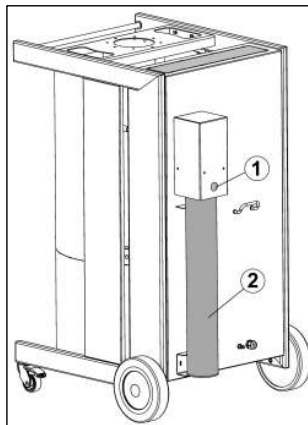
**Emptying the dust collection tank is prohibited. This would contaminate the surrounding area with dust.**

**Only use genuine dust collection tanks, for only those guarantee the professional storage of collected dust.**

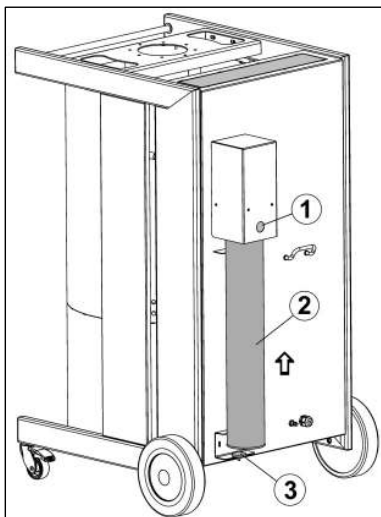
**Skin contact with smoke originating from cutting, etc. may result in irritation in sensitive individuals.**

**Risk of severe damage to the respiratory organs and respiratory system.**

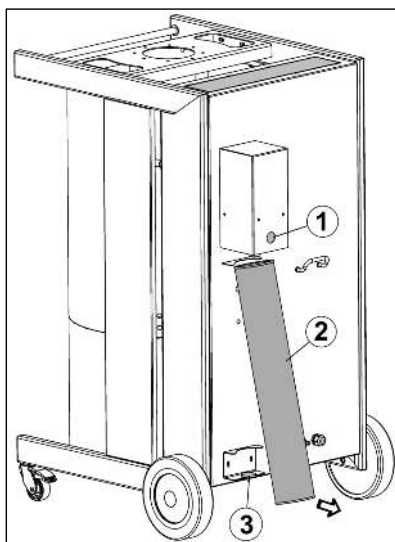
- On the back of Maxifil Clean, there is the dust collection tank (pos 2) and yellow closing cap (pos. 1).



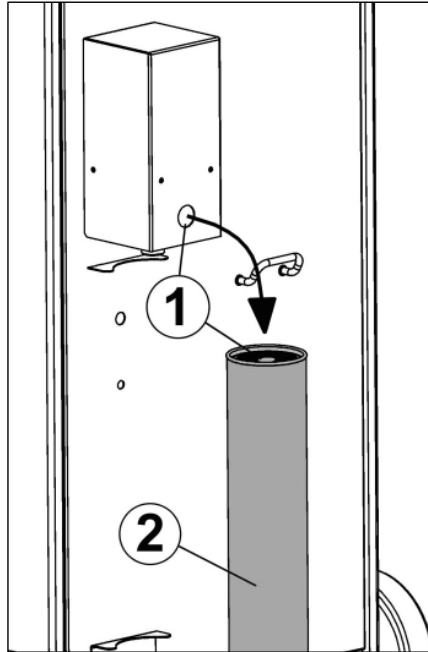
- Switch MaxiFil Clean off via the On/Off button and lift the dust collection tank (pos. 2) by about 5 cm from the magnetic holder (pos. 3).



- Remove the dust collection tank (pos. 2) by pulling upward at an angle.



- Plug the opening after the dust collection tank (pos. 2) with the yellow closing cap (pos. 1).



- Remove the yellow closing cap from the opening of the new dust collection tank and plug it into the opening on the back side of the MaxiFil Clean unit.
- Place the new dust collection cartridge in reversed order on the mount of the MaxiFil Clean, in doing so the cartridge (Pos. 2) should be turned around while inserted on the filling port, so that the seal (Pos. 1) tightens the filling port equally.
- Press On/Off to restart the MaxiFil Clean unit.

**Note**

The order number for the replacement dust collection tank (4 piece set) is 119 0688.

Until their final disposal, the dust collection tanks shall be stored vertically with the yellow closing cap facing upward.



## 7.2 Maintenance

Regular inspections and maintenance contribute to the safe operation of the MaxiFil Clean device and shall be performed at least once per quarter.

- Visual inspection
- Adjusting the exhaust arm joints. Additional joint setting should be performed taking into account the instructions for installing and servicing, included with the exhaust arm.
- Suction filter motor replacement.



### **NOTE**

Required repair work shall only be performed by KEMPER or a professional plant authorized by KEMPER.



### **CAUTION**

**Skin contact with the smoke originating from cutting, etc. may result in irritation in sensitive individuals!**

**Repair and maintenance works on the MaxiFil Clean device can only be performed by trained and authorized professional personnel in compliance with applicable safety instructions and accident prevention regulations!**

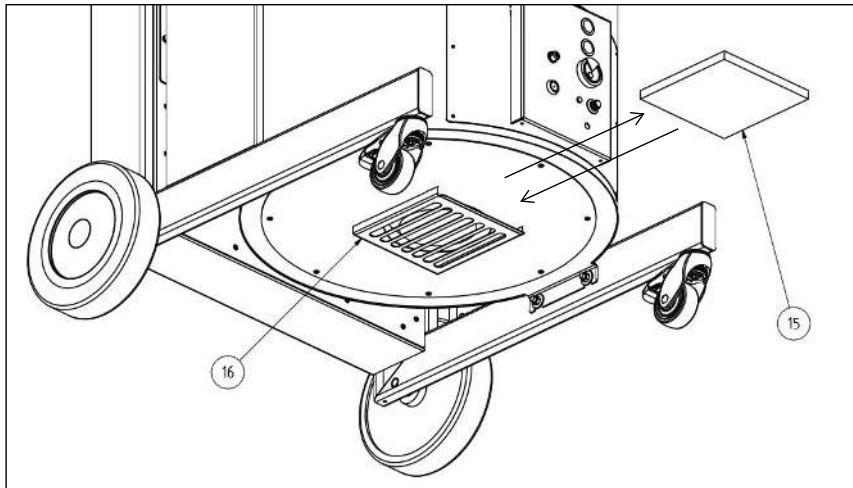
**Risk of severe damage to the respiratory organs and respiratory system!**

**In order to avoid contact and inhalation of dust, use protective clothing, gloves and breathing apparatuses with fans such as KEMPER autoflowXP or respiratory mask with an FFP2 class filter according to EN 149.**

**Prevent the release of hazardous dusts during repairs and maintenance to avoid injury to persons not involved in the process.**

**Suction filter replacement:**

- Prepare a plastic waste bag.
- Switch off MaxiFil Clean via the On/Off button.
- Avoid unintentionally reactivating the unit by unplugging the unit from the socket.
- Remove the suction filter (pos. 15) forward from the filter holder (pos. 16) and insert the waste bag.
- Make sure as little dust as possible is stirred up.
- Insert the new suction filter (order number 109 0472) into the filter holder (pos. 16).
- Plug the cable back into the socket and switch on MaxiFil Clean. The green On/Off indicator lamp should light up and indicate trouble-free MaxiFil Clean operation.



### 7.3 Troubleshooting

<b>Failure</b>	<b>Possible cause</b>	<b>Corrective actions</b>
All fumes cannot be collected.	The distance of the exhaust nozzle from the welding point is too large.	Slide the exhaust nozzle closer.
	The clean air vent is covered.	Uncover the clean air vent.
The horn sounds	The suction power is too low, the throttling valve in the exhaust nozzle is closed.	Fully open the control valve in the exhaust nozzle.
	The filtration cartridge (109 0476) is saturated.	Replace the filter cartridge. (KEMPER Service)
Dust leak on the clean air side.	The filtration cartridge (109 0476) is damaged.	Replace the filter cartridge. (KEMPER Service)
The protective motor relay (F4) was activated.	Clogged suction filter (motor temperature too high)	Allow the device to cool off and/or replace the suction filter.
The device cannot be started.	No voltage.	Call an electrician.
	The maximum filling capacity of the dust collection filter has been reached	Replace the dust collection tank
	The Start/Stop sensor is connected, however, it does not recognize the current (no welding under process yet)	Start the welding process.

## **7.4 Emergency measures**

The following measures can be useful in case MaxiFil Clean catches fire:

- Report the fire to the relevant safety technician and follow their instructions.
- Alternatively, notify the local fire brigade.
- If possible, unplug MaxiFil Clean from the socket or disconnect the power supply for the MaxiFil Clean unit on the secondary switchboard with the help of a trained professional (electrician etc.)
- If possible, disconnect the MaxiFil Clean unit from the compressed air supply and release the compressed air tank of pressure on the draining valve.
- Or extinguish the fire using standard powder fire extinguishers.

### **Attention:**

Do not open the MaxiFil Clean device, risk of flame! In case of fire, dangerous fumes and smoke can lead to suffocation. Use protective equipment where necessary.

## 8 Disposal



### **CAUTION**

**Skin contact with the smoke originating from cutting, etc. may result in irritation in sensitive individuals!**

**Disassembly works on the MaxiFil Clean device can only be performed by trained and authorized professional personnel in compliance with applicable safety instructions and accident prevention regulations!**

**Risk of severe damage to the respiratory organs and respiratory system!**

**Use protective clothing, gloves and a breathing apparatus with a fan to prevent contact with dust and its inhalation!**

**Prevent the release of harmful dust when dismantling the device to avoid damaging the health of those not designated to perform work.**



### **ATTENTION**

**Follow legal obligations throughout all activities related to using the MaxiFil Clean device to prevent generation of waste and ensure proper recycling/disposal!**

### 8.1 Plastics

Used plastics shall be recycled as much as possible.  
Plastics should be disposed of while observing the duties imposed by law.

### 8.2 Metals

Various metals shall be recycled and disposed of. The disposal process shall be carried out by an authorized company.

### **8.3 Final decommissioning from operation**

Disassembly works shall be carried out with utmost care to avoid stirring up dust on the MaxiFil Clean device and injury to unauthorized personnel. The work area should be separated/marked. Dust that has risen shall immediately be extracted via vacuum cleaner qualified under dust class "H"!

The filtration component shall be removed prior to commencing the disassembly process. It is necessary to use personal protective equipment such as protective clothing, gloves and breathing apparatus with fan, and others to avoid contact with hazardous dust.

The working area should be cleaned after the MaxiFil Clean device has been disassembled.

Prior to disassembly with subsequent disposal, the expert disposal of components contaminated with welding fumes shall be approved and clarified with a regional institution.

## 9 Annex

### 9.1 Declaration of Conformity with EC regulations in accordance with Annex II 1 A of the Directive 2006/42/EC on Machinery

Structure: **Moving exhaust and filtration device**

Identification/Type: **MaxiFiL Clean IFA  
MaxiFiL Clean**

Device No.: **67 150** (in case of different serial number in different versions of the device)

has been developed, designed and manufactured in accordance with EU Directives

**2006/42/ES Mechanical Equipment**

**2004/108/ES Electromagnetic Compatibility**

**97/23/ES Compression Equipment, art. 3, par. 3**

- Safety conditions in accordance with the **Directive 2006/95/EC on Low Voltage** have been complied with in accordance with Annex I, Par. 1.5.1 of the Machinery Directive on sole responsibility

of the company: **Kemper GmbH**  
Von-Siemens-Str. 20  
48691 Vreden

The following harmonized standards have been applied: EN ISO 12100 Safety of Machinery - General Principles for Design - Assessment of Risks and Reduction of Risks

EN ISO 13857 Safety of Machinery - Safe Distances for Elimination of Reach into Hazardous Spaces with Upper and Lower Limbs

EN 349 Safety of Machinery - Smallest gaps preventing the compression of body parts

EN ISO 4414 Pneumatics - Safety

EN 61000-6-2 Electromagnetic Compatibility (EMC) - Resistance

EN 61000-6-4 Electromagnetic Compatibility (EMC) - Emission

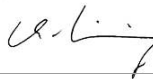
EN 60204 -1 Electrical Equipment of Machines - Safety

EN 13849 Safety of Control Systems

The complete list of the applied standards, directives and specifications is kept with the manufacturer. There is an existing corresponding Instruction Manual for the device/machine.

Documentation owner: Mr. Könning

Vreden, 13.01.2015



Head of Technical  
Development Department

Place, date

Signature

Information about signing party

**9.2 Technical data**

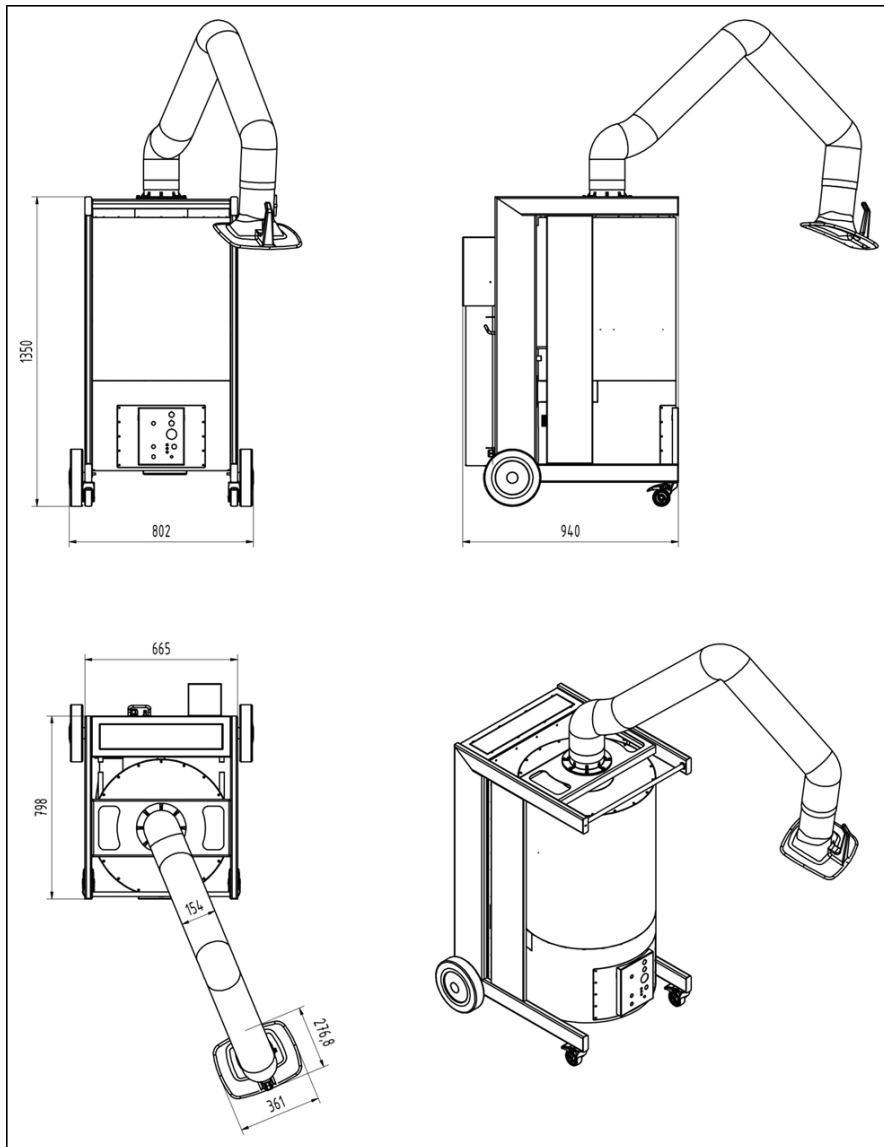
Supply voltage	see plate
Motor output	1.5 kW
Current input	see plate
Active cycle	100%
Protection	IP 42
ISO class	F
Permissible ambient temperature	-10 / +40°C
Max. fan output	1,800 m <sup>3</sup> /h
Max. device output	1,300 m <sup>3</sup> /h, without exhaust arm 1,100 m <sup>3</sup> /h, with exhaust arm
Pressure, max.	3,200 Pa
Filter surface of the filter element (Art. No.: 1090476)	15 m <sup>2</sup>
Minimum air flow rate (flow monitoring trigger threshold)	750 m <sup>3</sup> /h
Extraction arm	Nominal diameter 150, length 2 m length 3 m length 4m
Welding fume separation class as per EN ISO 15012-1	W3
Required air pressure	5 – 6 bar, clean, dry, no oil (compressed air quality, class 2:4:2 according to ISO 8573-1)
Acoustic noise level at 1 m distance according to DIN EN ISO 3744	72 dB(A)
Width	807 mm
Depth	940 mm
Height	1,350 mm
Weight	206 kg



### 9.3 Spare parts and accessories

<b>Consecutive No.</b>	<b>Designation</b>	<b>Product number</b>
1	Exhaust nozzle	79 103 00
2	Exhaust nozzle with LED indicator lamps and switches	79 103 040
3	Hose for 2 m exhaust arm	114 0002
	Hose for 3 m exhaust arm	114 0003
	Hose for 4 m exhaust arm	114 0004
4	Auto-start/stop	94 102 702
4	Dust collection tank, 4 piece set	119 0688
5	Suction filter, 10 piece set	109 0472

**9.4 MaxiFil Clean drawing with dimensions**



**Table des matières**

<b>1</b>	<b>GENERALITES</b> .....	<b>77</b>
1.1	Introduction.....	77
1.2	Avis de droits d'auteur.....	77
1.3	Informations pour les exploitants.....	78
<b>2</b>	<b>SECURITE</b> .....	<b>79</b>
2.1	Généralités.....	79
2.2	Informations sur les signes et symboles.....	79
2.3	Le marquage et l'étiquetage à poser par l'exploitant.....	80
2.4	Consignes de sécurité pour le personnel d'exploitation.....	80
2.5	Avertissements de sécurité pour la maintenance et le dépannage de l'appareil MaxiFil Clean.....	81
2.6	Avertissement sur les dangers particuliers.....	81
<b>3</b>	<b>DESCRIPTION DU PRODUIT</b> .....	<b>82</b>
3.1	Éléments distinctifs des versions de l'appareil.....	83
3.2	Usage conforme à l'usage prévu.....	84
3.3	Utilisation erronée raisonnablement prévisible.....	85
3.4	Marquage et étiquettes sur l'appareil MaxiFil Clean.....	86
3.5	Risque résiduel.....	87
<b>4</b>	<b>TRANSPORT ET STOCKAGE</b> .....	<b>88</b>
4.1	Transport.....	88
4.2	Stockage.....	88
<b>5</b>	<b>MONTAGE</b> .....	<b>89</b>
5.1	Déballage et montage des roues.....	90
5.2	Montage du bras d'aspiration.....	90
<b>6</b>	<b>UTILISATION</b> .....	<b>91</b>
6.1	Qualification du personnel d'exploitation.....	91
6.2	Éléments de commande.....	92
6.3	Ajustement de la position de la hotte d'aspiration.....	95
6.4	Mise en service.....	95

<b>7</b>	<b>MAINTENANCE TECHNIQUE</b> .....	<b>96</b>
7.1	Entretien de routine.....	97
7.2	Maintenance.....	101
7.3	Dépannage.....	103
7.4	Mesures d'urgence.....	104
<b>8</b>	<b>ELIMINATION DE L'APPAREIL</b> .....	<b>105</b>
8.1	Plastiques.....	105
8.2	Métaux.....	105
8.3	Fin de service définitive.....	106
<b>9</b>	<b>ANNEXE</b> .....	<b>107</b>
9.1	Déclaration de conformité avec les normes ES selon l'annexe II 1 A de la directive ES 2006/42/ES relative aux machines.....	107
9.2	Données techniques.....	108
9.3	Pièces de rechange et accessoires.....	109
9.4	Schéma dimensionnel de MaxiFil Clean.....	110
9.5	Schémas de raccordement électrique.....	400

## **1 Généralités**

### **1.1 Introduction**

Le présent manuel est un outil important pour un fonctionnement correct et sûr de l'appareil pour la filtration des fumées de soudage KEMPER MaxiFil Clean.

Le mode d'emploi contient des avertissements importants concernant l'exploitation sûre, professionnelle et économique de l'appareil MaxiFil Clean. Leur application permettra d'éviter les risques, les coûts de réparation et les temps d'arrêt et d'augmenter la fiabilité et la durée de vie de l'appareil MaxiFil Clean. Ce mode d'emploi doit être gardé en permanence à disposition et doit être lu et utilisé par toute personne se voyant assignée la responsabilité du travail sur ou avec l'appareil MaxiFil Clean.

Il s'agit, entre autres, des postes de travail suivants :

- service et résolution des problèmes en cours de fonctionnement,
- entretien (soin, travaux d'entretien et de maintenance),
- transport,
- montage.

### **1.2 Avis de droits d'auteur**

Ce manuel doit être traité de manière confidentielle. Il ne peut être transféré qu'aux personnes autorisées. Il ne peut pas être transféré aux tiers sans le consentement écrit de la société KEMPER GmbH.

Tous les documents sont protégés en vertu de la loi sur les droits d'auteur. La reproduction et la divulgation des documents, y compris en partie, ainsi que l'utilisation et la communication de leur contenu sont interdites, sauf si expressément autorisées par écrit.

Le manquement à cette interdiction est passible de poursuites pénales et est soumis à des dommages-intérêts. Tout droit à l'exercice des droits de propriété intellectuelle est réservé à KEMPER GmbH.

### **1.3 Informations pour les exploitants**

Le présent mode d'emploi présente une partie essentielle de l'appareil MaxiFil Clean. L'exploitant doit assurer que le personnel d'exploitation se familiarise avec ses instructions.

Le mode d'emploi doit être complété par l'exploitant afin de garantir des instructions d'exploitation en vertu des réglementations nationales pour la prévention des accidents et la protection de l'environnement, y compris les informations sur les obligations de surveillance et de déclaration pour répondre aux exigences spécifiques de fonctionnement, par exemple concernant l'organisation du travail, les processus de travail et le personnel employé. Outre le mode d'emploi et les réglementations en matière de prévention des accidents qui sont en vigueur dans le pays de l'utilisateur, ainsi que dans l'endroit d'installation de l'appareil, il faut prendre en compte les règles techniques reconnues pour commander l'appareil de manière sûre et correcte.

L'exploitant ne doit effectuer sur l'appareil MaxiFil Clean, sans le consentement de la société KEMPER GmbH, aucune modification, extension et transformation qui pourraient affecter sa sécurité ! Les pièces détachées utilisées doivent être conformes aux exigences techniques fixées par la société KEMPER GmbH. Ceci est toujours garanti lors de l'utilisation des pièces de rechange originales !

L'utilisation, l'entretien, le dépannage et le transport de l'appareil MaxiFil Clean ne peuvent être effectués que par le personnel formé et compétent. Les compétences du personnel, en ce qui concerne l'utilisation, l'entretien, la maintenance et le transport, doivent être clairement définies.

## 2 Sécurité

### 2.1 Généralités

L'appareil MaxiFil Clean a été conçu et construit conformément aux connaissances techniques actuelles et aux règles techniques de sécurité reconnues. Pendant le fonctionnement de l'appareil MaxiFil Clean, des risques pour l'opérateur peuvent apparaître, ou bien des dommages à l'appareil MaxiFil ou à d'autres équipements peuvent se produire dans le cas où :

- il serait exploité par un personnel non formé ou non compétent,
- utilisé en opposition avec son usage prévu et/ou
- sa maintenance ne serait pas effectuée correctement.

### 2.2 Informations sur les signes et symboles



#### **DANGER**

Ceci est un avertissement d'une situation dangereuse imminente entraînant des blessures très graves ou la mort si l'instruction donnée n'est pas strictement respectée.



#### **AVERTISSEMENT**

Attire l'attention sur une situation potentiellement dangereuse qui peut entraîner des blessures très graves ou la mort si l'instruction spécifiée n'est pas strictement respectée.



#### **ATTENTION**

Ceci est un avertissement d'une situation potentiellement dangereuse entraînant des blessures modérées ou mineures ou des dégâts matériels modérés si l'instruction spécifiée n'est pas strictement respectée.



#### **AVIS**

Indique une référence à des informations utiles pour l'exploitation sûre et correcte de l'appareil.

- Les points en gras signalent les étapes de travail et/ou des mesures de l'opérateur. Ces étapes sont à effectuer dans l'ordre indiqué de haut en bas.
- Les tirets horizontaux signalent des listes.

### **2.3 Le marquage et l'étiquetage à poser par l'exploitant**

L'exploitant est tenu, le cas échéant, de poser des signes et des étiquettes supplémentaires sur l'appareil MaxiFil Clean.

Ces signes et étiquettes pourraient se rapporter p.ex. à l'obligation de porter un équipement de protection individuelle.

### **2.4 Consignes de sécurité pour le personnel d'exploitation**

L'appareil MaxiFil Clean ne peut être exploité qu'en parfait état technique, conformément à sa spécification, en respectant les règles de sûreté et en prenant en compte tous les risques et consignes selon le présent mode d'emploi ! Toutes les pannes, et en particulier celles qui peuvent affecter la sécurité, doivent être éliminées immédiatement !

Toute personne qui est chargée de la mise en service, de l'exploitation ou de l'entretien, doit se familiariser impérativement avec ce manuel et en comprendre le contenu – en particulier le paragraphe 2 Sécurité. Pendant le travail, il pourrait être trop tard. C'est particulièrement le cas du personnel qui travaille avec l'appareil MaxiFil Clean seulement de temps en temps.

Le présent manuel doit être constamment disponible sur l'appareil MaxiFil Clean, à portée de main.

Aucune responsabilité n'est prise en charge pour un dommage ou une blessure due au non-respect de ces instructions de service.

Respectez la réglementation concernant la prévention des accidents et d'autres règles de sécurité et de santé généralement reconnues.

Les compétences et responsabilités des différentes opérations dans le service d'entretien et de dépannage sont à définir clairement. C'est la seule possibilité d'éliminer des défaillances – surtout dans des situations dangereuses.

L'exploitant doit engager le personnel de service et de maintenance à faire usage des équipements de protection individuelle. Il s'agit notamment des chaussures de sécurité, des lunettes de protection et des gants.

Le port de cheveux longs non attachés, de vêtements amples ou de bijoux n'est pas autorisé ! Il y a toujours un danger qu'une personne soit prise par l'appareil ou par des pièces mobiles de celui-ci !

Dans le cas où un changement lié à la sécurité surviendrait sur l'appareil MaxiFil Clean, il faut immédiatement arrêter celui-ci et bloquer l'aspiration, et en informer un service compétent /une personne compétente !

Seul un personnel fiable et formé peut travailler sur l'appareil MaxiFil Clean. Il faut respecter l'âge minimum légal !

Les personnes en cours de formation, apprentissage ou enseignement ne peuvent travailler sur l'appareil MaxiFil Clean que sous la supervision d'une personne expérimentée !



## **2.5 Avertissements de sécurité pour la maintenance et le dépannage de l'appareil MaxiFil Clean**

Les travaux de préparation, d'entretien et de réparations ne peuvent être effectués que sur un équipement débranché.

Pendant l'entretien et le dépannage, toujours resserrer les raccords à vis desserrés ! Si spécifié, serrer les vis respectives avec une clé dynamométrique.

Au début des travaux de maintenance / réparation / entretien, nettoyer en particulier les connexions électriques et raccords filetés.

Respecter les périodes de tests/contrôles réguliers prescrites ou figurant dans le mode d'emploi.

Avant le démontage, noter la position des éléments entre eux !

## **2.6 Avertissement sur les dangers particuliers**

### **Installation électrique**

Les travaux sur l'équipement électrique de l'unité de filtration ne peuvent être assurés que par un électricien qualifié ou du personnel formé dirigé et surveillé par un électricien spécialisé, conformément aux normes électrotechniques !

Avant d'ouvrir l'appareil, débrancher la fiche de l'alimentation secteur afin d'éviter des remises en marche intempestives.

En cas de défaut d'alimentation en énergie électrique, arrêtez immédiatement l'unité de filtrage avec le bouton Marche/Arrêt et débranchez la fiche de la prise secteur !

Utilisez exclusivement des fusibles d'origine avec les valeurs d'intensité indiquées !

Les composants électriques devant faire l'objet de travaux d'inspection, d'entretien et de réparation doivent être hors tension. Les systèmes ayant permis la déconnexion du secteur doivent être sécurisés pour éviter une remise en marche involontaire ou intempestive. Pour les composants électriques déconnectés du secteur, vérifier d'abord qu'ils ne sont pas sous tension, puis isoler les composants voisins sous tension. Pendant les réparations, veiller à éviter des changements des caractéristiques de construction pouvant mener à une baisse de sécurité.

Vérifier régulièrement l'absence d'endommagement des câbles, et les remplacer si besoin.

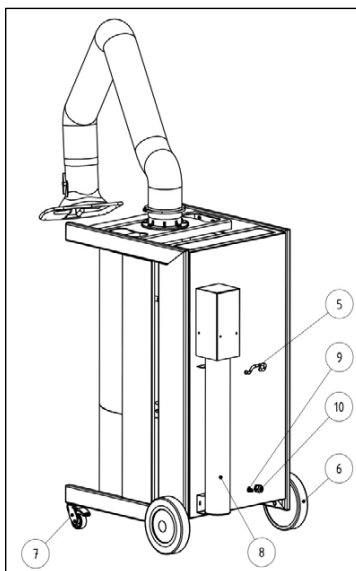
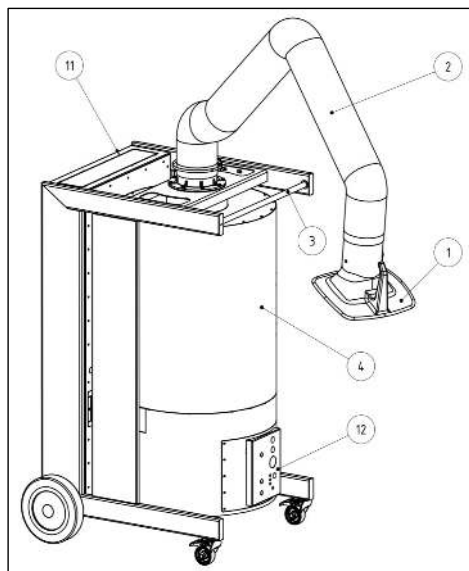
### **Bruit**

Le niveau de pression acoustique équivalent A de l'unité de filtration représente  $L_{pA} \leq 72$  dB(A).

En association avec d'autres machines et/ou en fonction des conditions locales, le niveau de pression acoustique au lieu d'utilisation de l'unité de filtration peut être plus élevé. Dans un tel cas, l'exploitant est dans l'obligation de munir le personnel de service d'équipements de protection individuelle adéquats.

## 3 Description du produit

MaxiFil Clean est un appareil compact de filtration des fumées de soudage au moyen duquel les fumées générées lors du soudage sont aspirées à proximité du lieu de leur génération et avec un taux de séparation de plus de 99,9%. A cet effet, l'appareil MaxiFil Clean est équipé d'un bras d'aspiration flexible dont la hotte d'aspiration est souple et se maintient suspendue en toute position. L'air aspiré est purifié dans un procédé de filtrage à deux étapes (séparateur rotatif en amont et cartouche de filtration) et ensuite de nouveau conduit à la zone de travail. Les particules éliminées par la cartouche de filtration sont capturées par l'intermédiaire d'impulsions d'air comprimé à activation automatique, et collectées, ensemble avec les particules capturées par le séparateur rotatif en amont, par un système de collecte automatique, vers le bac, en vue de leur liquidation.



Réf.	Désignation	Réf.	Désignation
1	Hotte d'aspiration	7	Roulette de contrôle avec frein
2	Bras d'aspiration / structure porteuse	8	Bac de collecte de poussière
3	Poignée de saisie	9	Raccord d'air comprimé
4	Unité de filtration	10	Câble secteur
5	Support du câble	11	Orifice de refoulement
6	Roue arrière	12	Panneau de commande

### 3.1 Éléments distinctifs des versions de l'appareil


MaxiFil Clean est produit en deux versions.

- MaxiFil Clean IFA
- MaxiFil Clean

La version standard de l'appareil MaxiFil Clean est testée par IFA. Cela signifie que l'appareil MaxiFil Clean correspond aux exigences définies par IFA (Institut für Arbeitsschutz der Deutschen Gesetzlichen Unfallversicherung - Institut pour la sécurité du travail selon le code du travail et l'assurance accident allemande)

Pour simplifier, elle est par la suite désignée dans le présent manuel par le logo IFA avec les avertissements.

Le logo IFA avec avertissement signale des mises en garde et informations importantes concernant l'appareil MaxiFil Clean IFA.

Désignation de l'appareil	Signification / Explication	Logo avec les avertissements
MaxiFil Clean FA	Le modèle de construction vérifié correspond aux exigences et documents d'essai IFA.	
MaxiFil Clean		

MaxiFil Clean IFA est indiqué sur l'appareil par la marque DGUV-Test et l'indication W3 (indication de la classe de fumée de soudage) sous forme d'autocollant.

Vous trouverez l'emplacement de cet autocollant au point 3.4. (Marquage et étiquettes sur l'appareil MaxiFil Clean)

La variante exacte de l'appareil peut être identifiée par cet autocollant et la mention "IFA" sur la plaque signalétique.

### 3.2 Usage conforme à l'usage prévu

L'appareil MaxiFil Clean est conçu pour l'aspiration des fumées de soudage générées lors du soudage à l'arc à l'endroit de leur formation et pour leur filtration. En principe, l'appareil peut être utilisé pour tous les procédés industriels où des fumées de soudage sont libérées. Il est toutefois nécessaire de veiller à ce que l'unité de filtration n'aspire pas de "gerbe d'étincelles", par exemple lors des travaux de ponçage.

Les fumées de soudage libérées pendant le processus de travail sont collectées par la hotte d'aspiration. Elles sont dirigées avec le flux d'air aspiré dans l'unité de filtration. Elles y sont alors dirigées à travers un système de filtration à deux niveaux, composé d'un séparateur rotatif en amont et d'une cartouche de filtration, permettant de capturer même les fines particules de fumée, susceptibles de pénétrer dans les poumons, avec un taux de capture supérieur à 99,9%. L'air purifié est aspiré par le ventilateur et est renvoyé dans l'espace de travail.

**Lors de l'aspiration de fumées de soudage contenant des substances cancérigènes, comme pour le soudage d'aciers alliés (par ex. l'acier inoxydable), seuls des appareils contrôlés et approuvés conformément aux prescriptions légales peuvent être employés dans un environnement aéré. Cet appareil de filtrage est destiné à aspirer les fumées de soudage produites par le soudage d'aciers faiblement et fortement alliés, il est certifié et répond aux exigences de la classe d'absorption de fumées de soudage W3 selon la norme DIN EN ISO 15012-1.**



**Lors de l'aspiration de fumées de soudage contenant des substances cancérigènes (par ex. chromate, oxyde de nickel, etc.), les conditions posées par les règles allemandes TRGS 560 (prescriptions techniques pour les substances dangereuses) et TRGS 528 (travaux de soudage) doivent être respectées.**

Vous allez trouver dans les données techniques les dimensions et d'autres informations sur l'appareil MaxiFil Clean qui doivent être respectées.



Respecter les données du chapitre 9.1 Données techniques.

Ces données doivent être strictement observées.

L'exploitation conforme à l'usage prévu comprend également l'observation des consignes

- de sécurité,
- de fonctionnement et de contrôle,
- de maintenance et d'entretien,

lesquelles sont décrites dans ce mode d'emploi.

Toute autre utilisation est considérée comme contraire à l'usage prévu. L'exploitant de MaxiFil Clean est le seul responsable de tout dommage résultant du non-respect de ces consignes. La même chose s'applique aux modifications arbitraires de l'appareil MaxiFil Clean.




### 3.3 Utilisation erronée raisonnablement prévisible

L'utilisation de l'appareil MaxiFil Clean dans les branches industrielles qui doivent répondre aux exigences de protection contre l'explosion n'est pas autorisée. En outre, l'utilisation est interdite pour :

- les processus qui ne sont pas en conformité avec l'usage prévu et dans lesquels l'air aspiré :
  - contient des liquides qui peuvent conduire à la contamination du flux d'air par des vapeurs contenant de l'huile ou de l'aérosol ;
  - contient des poussières et / ou substances facilement inflammables et combustibles qui peuvent former des mélanges explosifs ou des atmosphères explosives ;
  - contient d'autres poussières agressives ou abrasives qui peuvent endommager l'appareil MaxiFil Clean et les éléments filtrants utilisés ;
  - contient des substances organiques et toxiques, qui sont libérées lors de la séparation des matériaux.
- **Les déchets**, comme par exemple l'élément filtrant et les particules capturées, peuvent contenir des substances toxiques.  
Ils ne doivent pas être éliminés dans les décharges pour déchets ménagers – leur élimination écologique est nécessaire.
- **Les éléments filtrants** – filtres d'autres fabricants, non approuvés comme pièces détachées par la société Kemper GmbH, ne doivent pas être utilisés du fait des influences inconnues sur le résultat de la filtration.
- **Les postes** dans l'espace extérieur, où l'équipement de filtration est exposé aux effets des aléas climatiques - l'unité de filtration peut être installée uniquement dans des bâtiments fermés.
- **Systèmes de levage**, par exemple les chariots élévateurs, les équipements de levage manuels, non adaptés au transport de l'unité de filtration. Il est ici nécessaire de respecter la portance maximale.

Avec l'appareil MaxiFil Clean, toute utilisation erronée raisonnablement prévisible qui puisse conduire à des situations dangereuses impliquant des dommages à la santé ne peut survenir que dans le cas de son utilisation non prévue.

## 3.4 Marquage et étiquettes sur l'appareil MaxiFil Clean

Type d'étiquette	Signification	Emplacement	Indication
Plaque signalétique*1	avec les données : <ul style="list-style-type: none"> <li>- KEMPER GmbH Von-Siemens-Str. 20 DE-48691 Vreden</li> <li>- Type MaxiFil Clean</li> <li>- Tension d'alimentation</li> <li>- Année de fabrication :</li> <li>- 09/2014</li> <li>- N° de la machine :</li> <li>- 192341</li> <li>- Masse : 206 kg</li> </ul>	Côté arrière de l'appareil	
Avis	avec <ul style="list-style-type: none"> <li>- information sur la pression fournie utile</li> </ul>	Face arrière de l'appareil	
	avec <ul style="list-style-type: none"> <li>- information sur le sens de rotation correct du ventilateur</li> </ul>	Sur la face supérieure de la pièce du ventilateur (visible uniquement lorsque l'unité de filtration est démontée)	
Avertissement	avec <ul style="list-style-type: none"> <li>- avertissement contre la surpression dangereuse</li> </ul>	Face arrière de l'appareil	
	avec <ul style="list-style-type: none"> <li>- avertissement face au danger lié à la tension électrique</li> </ul>	Face avant, appareil sur le panneau de commande	
Essai	avec <ul style="list-style-type: none"> <li>- étiquette d'essai pour la date de maintenance suivante</li> </ul>	Côté gauche de l'appareil	
Panneau d'identification	avec les <ul style="list-style-type: none"> <li>• informations concernant la classe de fumées de soudage W3 conformément à EN ISO 15012-1</li> </ul>	Face avant de l'appareil au-dessus du tableau de commande	
	avec les <ul style="list-style-type: none"> <li>• informations du test DGUV et le numéro de contrôle IFA</li> </ul>	Face avant de l'appareil au niveau du tableau de commande	

\*1 Exemple des données de la plaque signalétique.

### 3.5 Risque résiduel

Même en observant toutes les consignes de sécurité, un certain risque résiduel spécifié comme suit persiste au cours de l'exploitation de l'appareil MaxiFil Clean.

Toute personne travaillant avec l'appareil MaxiFil Clean doit connaître ce risque résiduel et suivre les instructions réduisant ces risques pour éliminer le danger d'accidents ou de dommages.

Lors du réglage et des travaux préparatoires, il peut être requis de démonter les équipements externes. Ceci génère divers risques résiduels et dangers potentiels, dont le personnel doit avoir conscience.



#### **AVERTISSEMENT**

**Risque de grave atteinte des organes respiratoires et des voies respiratoires - porter une protection respiratoire. Par exemple KEMPER autoflow XP ou un masque respiratoire avec un filtre de classe FFP2 selon EN 149.**

**Le contact de la peau avec la fumée de soudage, etc., peut entraîner des irritations de la peau chez des personnes sensibles – porter des vêtements de protection.**

**Avant de commencer le soudage, vérifier que le bras d'aspiration et la hotte d'aspiration sont correctement réglés, que l'unité de filtration ne présente pas de dommages et défauts d'étanchéité visibles et qu'elle est en service !**

**Lors du remplacement du bac en vue de la liquidation, la peau peut entrer en contact avec de la poussière échappée, et des remous de poussière peuvent se produire. Par conséquent, le port d'une protection respiratoire et de vêtements de protection est nécessaire.**

**Des foyers de charbons incandescents dans l'unité de filtration peuvent entraîner l'apparition de fumée et de flammes, et la libération de vapeurs toxiques et nuisibles - éteindre l'unité de filtration, fermer le clapet d'étranglement dans la hotte aspirante, laisser refroidir l'unité de manière contrôlée, éteindre éventuellement le feu, mettre en place une zone de sécurité et informer sans attendre la personne responsable.**

**En cas de défaut d'étanchéité de l'unité de filtration, de la poussière risque de s'échapper dans l'air environnant. Éliminer immédiatement les défauts d'étanchéité et nettoyer la zone contaminée, porter un équipement de protection des voies respiratoires et des vêtements de protection.**

## 4 Transport et stockage

### 4.1 Transport

**DANGER**

**Il y a des risques de contusions graves pendant le chargement et le transport de l'appareil MaxiFil Clean !**

**Un levage et un transport non adéquats peuvent entraîner le renversement de la palette avec l'unité de filtration et la chute du dispositif !**

- **Ne jamais se tenir sous des charges suspendues !**

Pour le transport de la palette avec le dispositif de filtration, un chariot de levage ou un chariot élévateur sont adaptés.

**AVIS**

- Eviter les chocs lors de la mise en place de l'équipement de filtration.
- Respecter la portance maximale de l'équipement de transport terrestre.

### 4.2 Stockage

L'appareil MaxiFil Clean doit être stocké dans son emballage d'origine à une température ambiante de -20 °C à +55 °C dans un endroit sec et propre. Pendant le stockage, l'emballage ne doit pas être surchargé par d'autres objets.



## 5 Montage



### **AVERTISSEMENT**

**Il y a des risques de contusions graves pendant le montage du bras d'aspiration dus à la pré-charge des ressorts hélicoïdaux utilisés. Une mauvaise manipulation peut provoquer un mouvement inattendu du cadre de support ce qui peut entraîner de graves blessures au niveau du visage et des contusions des doigts !**



### **AVIS**

Seules les personnes qui sont complètement familiarisées avec l'assemblage peuvent être chargées par l'exploitant de l'appareil MaxiFil Clean d'exercer cette opération sans surveillance. Pour l'installation de l'appareil, trois personnes sont nécessaires. Il est nécessaire de veiller à ce que le retour du courant électrique entre la pièce usinée et l'appareil de soudage ait une faible résistance, et de limiter la connexion entre la pièce usinée et l'unité de filtration, afin d'éviter le risque que le courant de soudage ne puisse revenir à l'appareil de soudage par l'intermédiaire du conducteur de protection de l'unité de filtration.

## **5.1 Déballage et montage des roues**

- Ouvrir l'emballage et retirer tous les profilés de protection des arêtes.
- Retirer le lot de roues (6430007) se trouvant du côté arrière.
- Soulever alors l'emballage vers le haut.
- L'appareil ProfiMaster se trouve sur le fond de l'emballage et est boulonné à la palette avec deux équerres métalliques. Couper avec un couteau les coins du fond de carton, afin de pouvoir rabattre les arêtes. Pour éliminer la fixation de transport, desserrer les vis des équerres et retirer également les deux grandes vis.
- Le jeu de roues contient toutes les roues, y compris l'ensemble des petites pièces requises pour le montage, et les schémas de montage indépendants pour le montage des roues.
- Suivre cet ensemble de schémas lors du montage des roues.
- Maintenant déplacer l'appareil MaxiFil Clean vers arrière pour le retirer lentement de la palette.

## **5.2 Montage du bras d'aspiration**

Le bras d'aspiration se compose de trois éléments principaux : anneau pivotant, structure de support et hotte d'aspiration. Ceux-ci sont emballés individuellement dans une boîte en carton.

Dans la boîte contenant la structure de support se trouve une notice pour l'installation et le réglage du bras d'aspiration. Respecter la notice de montage du bras d'aspiration sur l'appareil mobile.

## **6 Utilisation**

Toute personne concernée par l'utilisation, l'entretien et la réparation de l'appareil MaxiFil Clean doit se familiariser avec les données et les informations contenues dans le présent mode d'emploi et les prendre en compte.

### **6.1 Qualification du personnel d'exploitation**

Seules les personnes qui sont complètement familiarisées avec l'utilisation indépendante peuvent être chargées par l'exploitant de l'appareil MaxiFil Clean d'exercer ces tâches sans surveillance.

La familiarisation comprend également la formation des personnes concernées avec les activités correspondantes ainsi que la connaissance des consignes, le cas échéant celle d'autres instructions pertinentes.

L'exploitation de l'appareil MaxiFil Clean ne peut être effectuée que par le personnel formé et compétent. C'est la seule façon comment assurer l'exploitation sûre de l'unité à l'égard de l'imminence du danger.

## 6.2 Eléments de commande

Les éléments de commande et de connexion sont situés sur la face avant de l'appareil MaxiFil Clean :

### - Bouton de l'appareil (réf. 1)

Par ce bouton, l'équipement est branché ou débranché. L'anneau vert autour du commutateur affiche le bon fonctionnement de l'appareil ou sa disponibilité par le biais de l'utilisation d'un capteur Démarrage/Arrêt.

Si un défaut ou une erreur se produit, le voyant vert s'éteint. L'appareil s'arrête automatiquement.

### - Témoin de signalisation (réf. 2)

Le témoin de signalisation jaune signale un défaut ou une erreur de l'appareil. Ces erreurs sont affichées avec divers codes de clignotement.

Le témoin de signalisation clignote à intervalles réguliers :

*- Dans ce cas, l'entretien de l'équipement est nécessaire, informer le service d'entretien de la société KEMPER*

Le témoin clignote deux fois en succession rapide à intervalles réguliers :

*- Le relais de protection du moteur s'est déclenché, informer le service d'entretien de la société KEMPER.*

Le témoin clignote trois fois en succession rapide à intervalles réguliers :

*- Le champ rotatif est incorrect, le ventilateur tourne dans le mauvais sens. Afin de remédier à cette situation, un électricien doit intervertir les deux phases dans le connecteur CEE.*

Le témoin clignote 4x fois en succession rapide à intervalles réguliers :

*- Alimentation en air comprimé manquante, resp. insuffisante. Raccorder MaxiFil Clean au réseau d'air comprimé au lieu d'installation. Air comprimé requis 5 – 6 bars, propre, sec et sans huile.*

Le témoin clignote cinq fois en succession rapide à intervalles réguliers :

*- Le bac de collecte de poussière manque ou est rempli de poussière.*

### - Dispositif de réglage pour ajuster le temps de marche par inertie en mode de fonctionnement Démarrage/Arrêt (réf. 3)

Avec un capteur Démarrage/Arrêt raccordé (en option), le régulateur permet le réglage du temps de marche par inertie de l'aspiration, à la fin du processus de soudage, de 5 à 60 secondes.

- **Prise d'entretien (réf. 4)**

Raccord pour le service après-vente de la société KEMPER. Cette interface permet d'effectuer des réglages de l'appareil par le personnel de la société KEMPER.

- **Avertisseur sonore (réf. 5)**

La détection fiable des fumées de soudage n'est possible qu'avec une aspiration suffisante. Une fois qu'elle tombe en dessous d'une valeur minimale, l'avertissement sonore se déclenche et le témoin de signalisation jaune se met à clignoter à intervalles réguliers.

Il en est de même lorsque le clapet de réglage de la hotte d'aspiration est trop bien fermé, ce qui résulte également en une forte réduction de l'aspiration. Ce problème peut être éliminé par l'ouverture du clapet de réglage.

- **Orifice pour mesurer la pression (réf. 6)**

Raccord pour le service après-vente de la société KEMPER. Cette interface permet d'effectuer la mesure de pression par le personnel de la société KEMPER.

- **Interrupteur de pression (réf. 7 et 8)**

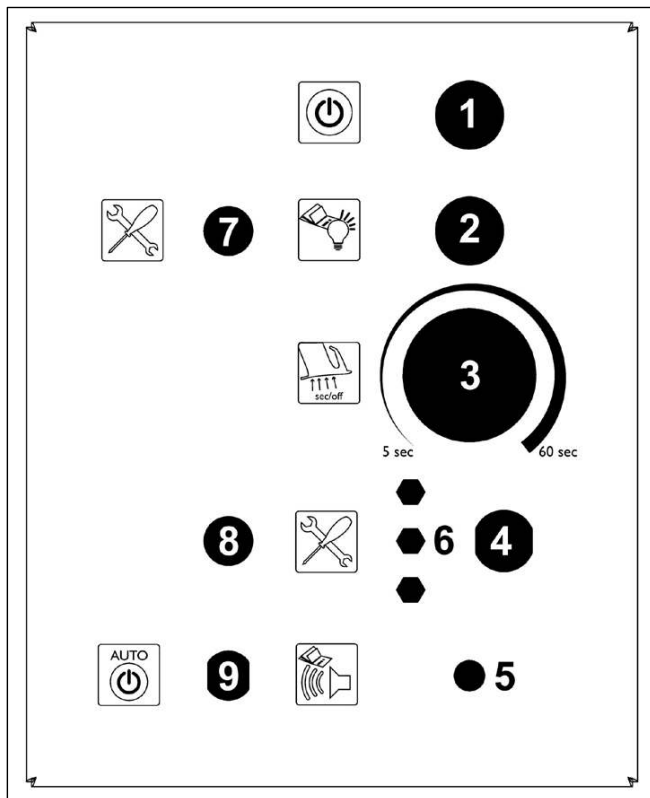
Destiné seulement au service après-vente de la société KEMPER.

- **Prise pour le capteur de Démarrage/Arrêt (réf. 9)**

C'est ici que le capteur de Démarrage/Arrêt (en option) peut être connecté. Son utilisation permet d'assurer que MaxiFil Clean soit en marche uniquement pendant le temps net de soudage (temps de durée de l'arc lumineux) et le temps spécifié de fin de fonctionnement. La présence du capteur de Démarrage/Arrêt est automatiquement reconnue par MaxiFil Clean.

**AVIS**

Lors de la connexion initiale de l'équipement MaxiFil Clean à l'alimentation, l'auto-test du système est effectué, l'avertissement sonore se déclenche brièvement et les témoins s'allument pour un moment. Cet auto-test du système devrait être effectué à intervalles réguliers (une fois par semaine) par l'utilisateur en tirant et en rebranchant le cordon d'alimentation. Si l'avertissement sonore et le témoin ne s'activent pas, l'appareil MaxiFil Clean doit être vérifié par le service après-vente de la société KEMPER.

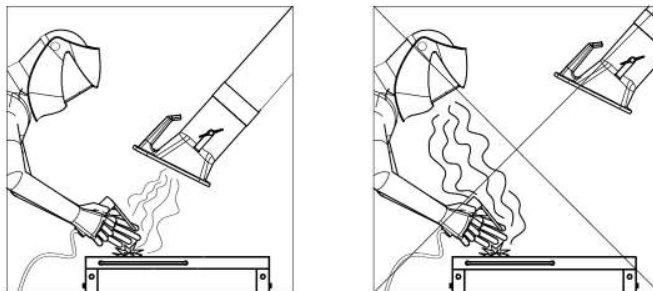


### Réf. Désignation

- |   |   |
|---|---|
| 1 | Bouton de l'appareil avec le témoin du fonctionnement   |
| 2 | Voyant de signalisation   |
| 3 | Dispositif de réglage pour ajuster le temps de marche par inertie en mode de fonctionnement Démarrage/Arrêt |
| 4 | Prise d'entretien (destinée seulement au personnel de maintenance).   |
| 5 | Avertissement sonore  |
| 6 | Orifice pour mesurer la pression (destiné seulement au personnel de maintenance).                           |
| 7 | Interrupteur de pression, nettoyage (destiné seulement au personnel de maintenance).                        |
| 8 | Interrupteur de pression, débit volumique minimal (destiné seulement au personnel de maintenance).          |
| 9 | Prise de connexion pour le capteur de Démarrage/Arrêt   |

## 6.3 Ajustement de la position de la hotte d'aspiration

Le bras d'aspiration, le cas échéant la hotte d'aspiration, sont conçus de sorte qu'ils puissent facilement être manuellement ajustés et soient suffisamment accessibles. La hotte d'aspiration tient alors automatiquement dans la position définie. En plus, la hotte et le bras d'aspiration sont orientables à 360 degrés de sorte qu'ils puissent être ajustés dans presque n'importe quelle position. Pour capturer un volume suffisant de fumées de soudage, il est important que la hotte d'aspiration soit toujours dans sa position correcte. La position correcte est montrée sur la figure suivante.



- Mettre le bras d'aspiration de sorte que la hotte d'aspiration se trouve, en oblique, à 25 cm au-dessus du point de soudage.
- La hotte d'aspiration doit être réglée de manière à capturer avec sûreté toutes les fumées de soudage égaré eu au mouvement dû aux conditions thermiques et à la portée de l'aspiration.
- La hotte d'aspiration doit toujours être ajustée à proximité du point de soudage en question.



### AVERTISSEMENT

En cas d'une position incorrecte de la hotte d'aspiration ou d'une puissance d'aspiration trop faible, la capture suffisante de l'air contenant des substances dangereuses par la hotte d'aspiration n'est pas garantie. Les substances dangereuses peuvent entrer dans les voies respiratoires de l'opérateur et entraîner des dommages à sa santé.

## 6.4 Mise en service

- Branchez l'appareil de filtrage à l'alimentation électrique disponible sur place. « Tenir compte des données de la plaque signalétique »
- Branchez l'appareil de filtrage à l'alimentation en air comprimé disponible sur place. Air comprimé requis : 5-6 bar de pression, propre, sec et exempt d'huile ; voir également les données techniques.
- Mettre l'équipement en marche par le bouton marqué "0" et "I".
- Le ventilateur se met en marche et le témoin vert de l'interrupteur de l'appareil indique le fonctionnement sans problème de l'équipement.
- Réajuster toujours la hotte d'aspiration selon l'étape du processus de travail.

## **7 Maintenance technique**

Les consignes décrites dans le présent chapitre répondent aux exigences minimales. Selon les conditions d'exploitation de l'appareil MaxiFil Clean, de plus amples instructions pourraient se montrer nécessaires pour maintenir ses conditions optimales. Les intervalles de temps indiqués se rapportent à un fonctionnement à **une équipe**.

Les travaux d'entretien et de dépannage décrits dans ce chapitre ne peuvent être effectués que par le personnel de maintenance spécialement formé de l'exploitant.

- Les pièces détachées utilisées doivent être conformes aux exigences techniques fixées par la société KEMPER GmbH. Ceci est garanti par principe pour les pièces de rechange d'origine.

Assurer l'élimination sûre et écologique des substances de service et des pièces de rechange !

Suivre les instructions de sécurité des pages suivantes.



## 7.1 Entretien de routine

L'entretien de routine concernant l'appareil MaxiFil Clean est en principe limité au nettoyage de la poussière et des dépôts sur toutes les surfaces et au remplacement du bac de collecte de poussière.



### **AVERTISSEMENT**

**Le contact de la peau avec la fumée produite lors de la coupe, etc., peut entraîner des irritations de la peau chez des personnes sensibles !**

**Il existe un danger de blessures graves des voies et des organes respiratoires.**

**Afin d'éviter le contact et l'inspiration de poussière, nous recommandons d'utiliser des vêtements de protection, des gants et un appareil respiratoire avec ventilateur, par ex. KEMPER autoflowXP, ou un masque respiratoire avec filtre de classe FFP2 selon EN 149.**

**Pendant le nettoyage, éviter la libération de poussière dangereuse, afin de prévenir un préjudice à la santé des personnes non chargées de ce travail.**



### **AVIS**

**Ne pas nettoyer l'appareil MaxiFil Clean par l'air comprimé ! Cela pourrait entraîner l'émission des particules de poussière et / ou de saletés dans l'air ambiant.**

L'entretien de routine adéquat contribue à maintenir l'appareil MaxiFil Clean dans un état fonctionnel pour un temps prolongé.

- Nettoyer l'appareil MaxiFil Clean soigneusement une fois par mois.
- Lors du nettoyage du bras d'aspiration, éliminer également toute poussière accumulée ou d'autres dépôts sur la grille d'entrée (en option) ou à l'intérieur de la hotte d'aspiration.
- Les surfaces extérieures de l'appareil MaxiFil Clean peuvent être nettoyées avec un aspirateur industriel adapté à la classe de poussière H ou encore essuyées avec un chiffon humide.
- Vérifier l'absence de dommages sur le tuyau du bras d'aspiration, par exemple les trous produits par des étincelles ou des endroits abîmés.

**Remplacement du bac de collecte de poussière :**

Le niveau de remplissage du bac à poussière est contrôlé en continu et le dépassement du niveau défini est signalé par cinq clignotements du voyant de signalisation, tandis que MaxiFil Clean s'arrête.

**Avis**

Accordez-vous d'abord avec votre institut régional sur la liquidation en règle du bac de collecte de poussière rempli de poussière de soudage.

**AVERTISSEMENT**

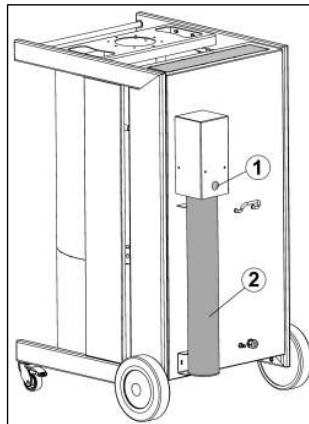
**Il est interdit de vider le bac à poussière plein. Cela entraînerait invariablement la contamination des environs par les remous de poussière.**

**Utiliser uniquement des bacs à poussière d'origine, car ils sont les seuls à garantir un stockage correct de la poussière collectée.**

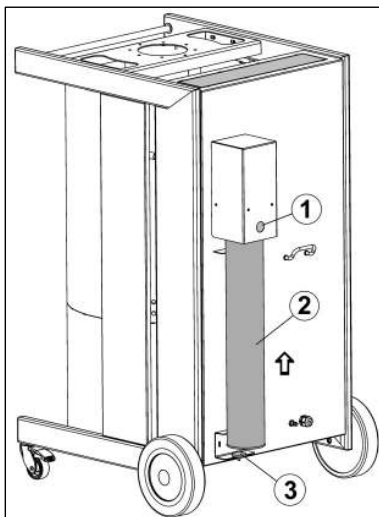
**Le contact de la peau avec la fumée produite lors de coupe, etc. peut entraîner des irritations de la peau chez des personnes sensibles !**

**Il existe un danger de blessures graves des voies et des organes respiratoires.**

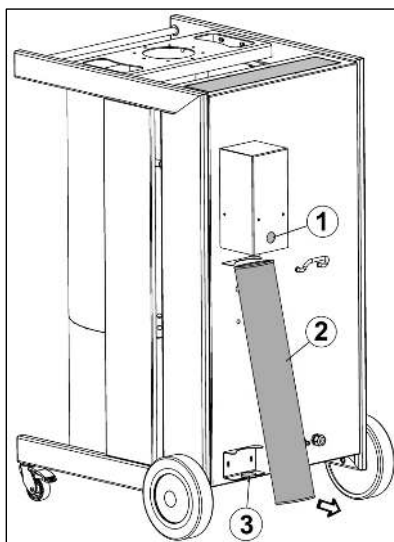
- Sur le côté arrière de MaxiFil Clean se trouve le bac de collecte de poussière (réf. 2) et le bouchon de fermeture jaune (réf. 1).



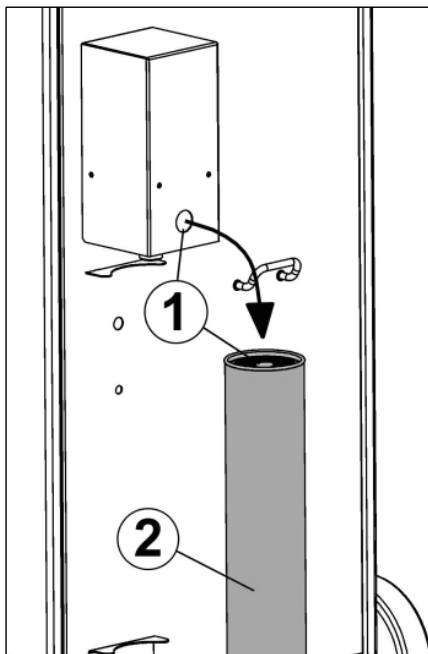
- Arrêter MaxiFil Clean à l'aide du bouton marche/arrêt et soulever le bac de collecte de poussière (réf. 2) d'environ 5 cm du support magnétique (réf. 3).



- Retirer le bac à poussière (réf. 2) vers le haut, en oblique.



- Fermer l'orifice restant après le retrait du bac à poussière (réf. 2) avec le bouchon de fermeture jaune (réf. 1).



- Retirer le bouchon jaune de l'orifice du nouveau bac à poussière et l'insérer dans l'orifice situé sur la face arrière de MaxiFil Clean.
- Placez maintenant la nouvelle cartouche collectrice de poussière dans l'ordre inverse dans le support du MaxiFil Clean ; lorsqu'elle est fixée sur la tubulure de remplissage, la cartouche (pos. 2) doit pivoter légèrement afin que le joint d'étanchéité (pos. 1) soit uniformément hermétique.
- Remettre en marche MaxiFil Clean avec le bouton Marche/Arrêt.



### **Avis**

Le bac à poussière de rechange a pour numéro de commande (lot de quatre pièces) : 119 0688.

Jusqu'à la liquidation finale, le bac à poussière doit être stocké verticalement, le bouchon jaune vers le haut.

## 7.2 Maintenance

Le fonctionnement fiable de MaxiFil Clean est positivement influencé par une inspection régulière et la maintenance qui doit être effectuée au moins une fois par trimestre.

- Contrôle visuel
- Réglage des raccords souples du bras d'aspiration. Pour le réglage supplémentaire des articulations du bras, respecter la notice de montage et de maintenance fournie avec le bras d'aspiration.
- Remplacement du moteur du filtre d'aspiration.



### AVIS

Les travaux de réparation requis ne peuvent être réalisés que par la société KEMPER ou par un service spécialisé habilité par la société KEMPER.



### AVERTISSEMENT

**Le contact de la peau avec la fumée produite lors de la coupe, etc., peut entraîner des irritations de la peau chez des personnes sensibles !**

**Les travaux d'entretien et de dépannage de l'appareil MaxiFil Clean ne peuvent être effectués que par le personnel formé et autorisé conformément aux consignes de sécurité et à la réglementation en matière de prévention des accidents !**

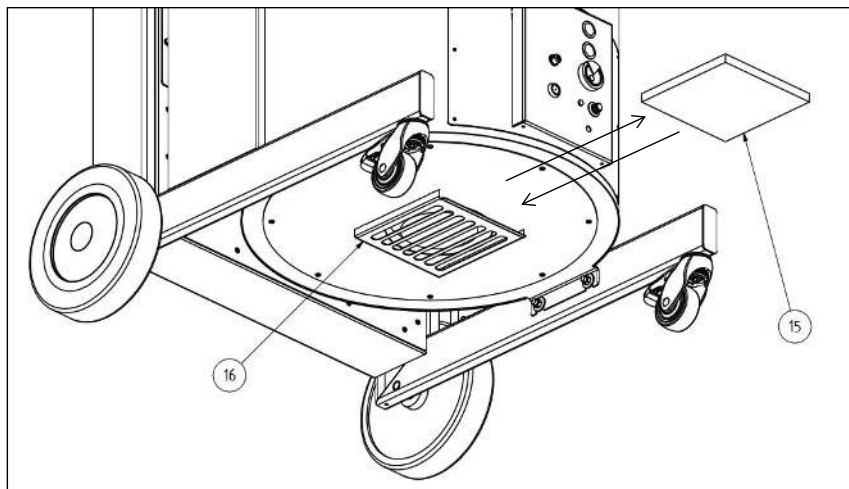
**Il existe un danger de blessures graves des voies et des organes respiratoires.**

**Afin d'éviter le contact et l'inspiration de poussière, nous recommandons d'utiliser des vêtements de protection, des gants et un appareil respiratoire avec ventilateur, par ex. KEMPER autoflowXP, ou un masque respiratoire avec filtre de classe FFP2 selon EN 149.**

**La libération de poussières dangereuses au cours des travaux de l'entretien / réparation doit être évitée pour garantir qu'aucune personne non chargée de la tâche ne soit affectée.**

**Remplacement du filtre d'aspiration :**

- Préparer un sac plastique / sac poubelle.
- Eteindre MaxiFil Clean avec le bouton marche/arrêt.
- Empêcher tout redémarrage involontaire en débranchant le cordon d'alimentation.
- Soulever le filtre d'aspiration (réf. 15) vers l'avant de l'accroche du filtre (réf. 16) et le placer dans le sac à déchets.
- Veiller alors à soulever le moins de poussière possible.
- Insérer le nouveau filtre d'aspiration (numéro de commande 109 0472) dans le support de filtre (réf. 16).
- Rebrancher le cordon d'alimentation dans la prise et mettre en marche MaxiFil Clean. Le voyant lumineux vert marche/arrêt de l'appareil devrait s'allumer et signaler le fonctionnement correct de l'appareil MaxiFil Clean.



## 7.3 Dépannage

<b>Défaut</b>	<b>Cause possible</b>	<b>Action corrective</b>
L'ensemble des fumées n'est capturé que partiellement.	La distance entre la hotte d'aspiration et le point de soudage est trop grande.	Approcher la hotte d'aspiration comme nécessaire.
	L'orifice soufflant l'air pur est couvert.	Découvrir l'orifice soufflant l'air pur.
L'avertisseur sonore retentit	La puissance d'aspiration est trop faible, le clapet d'étranglement de la hotte d'aspiration est fermé.	Ouvrir complètement le clapet d'étranglement de la hotte d'aspiration.
	L'élément de filtration (109 476) est saturé.	Remplacer l'élément de filtration. (Maintenance KEMPER)
La poussière fuit sur le côté de l'air pur.	L'élément de filtration (109 476) est endommagé.	Remplacer l'élément de filtration. (Maintenance KEMPER)
Le relais de protection du moteur (F4) est déclenché.	Filtre d'aspiration bouché (température excessive du moteur)	Laisser refroidir l'appareil et/ou remplacer le filtre d'aspiration.
L'appareil ne démarre pas.	Manque de tension secteur.	Appeler un électricien.
	Le bac de collecte de poussière est rempli au maximum	Remplacer le bac de collecte de poussière
	Le capteur de Démarrage/Arrêt est connecté, mais ne détecte aucun courant (aucun soudage n'est en cours).	Démarrer le processus de soudage.

## **7.4 Mesures d'urgence**

En cas d'incendie de MaxiFil Clean, les dispositions suivantes peuvent être utiles :

- Annoncer l'incendie à un technicien de sécurité disponible et suivre ses instructions.
- Si nécessaire, alerter le service d'incendie local.
- Si possible, débrancher MaxiFil Clean de la prise électrique, ou couper le courant en amont du secteur avec l'aide d'un technicien formé (électricien, etc.) pour mettre MaxiFil Clean hors tension.
- Selon les possibilités, débrancher MaxiFil Clean de l'alimentation en air comprimé et vider la pression du réservoir d'air comprimé à l'aide de la soupape de drainage.
- Eventuellement, éteindre le feu avec un extincteur commercial à poudre.

### **Attention :**

Ne pas ouvrir MaxiFil Clean, risque de sortie de flamme ! En cas d'incendie, les vapeurs et fumées toxiques peuvent entraîner la suffocation. Selon les possibilités, porter des équipements de protection individuelle.



## 8 Elimination de l'appareil



### **AVERTISSEMENT**

Le contact de la peau avec la fumée produite lors de la coupe, etc., peut entraîner des irritations de la peau chez des personnes sensibles !

Les travaux de démontage de l'appareil MaxiFil Clean ne peuvent être effectués que par le personnel formé et autorisé conformément aux consignes de sécurité et à la réglementation en matière de prévention des accidents !

Il existe un danger de blessures graves des voies et des organes respiratoires.

Afin d'éviter le contact et l'inhalation de poussière, utiliser des vêtements de protection, des gants et un système de ventilation respiratoire !

Pendant le démontage, éviter la libération de poussières dangereuses, afin de prévenir un préjudice à la santé des personnes non chargées de ce travail.



### **ATTENTION**

Pendant toutes les opérations sur et avec l'appareil MaxiFil Clean, les obligations légales concernant la prévention des déchets produits ainsi que les consignes pour leur recyclage/l'élimination sont à respecter !

### 8.1 Plastiques

Les matières plastiques usagées doivent être triées autant que possible. Les plastiques doivent obligatoirement être éliminés en respectant les exigences de la loi.

### 8.2 Métaux

Les différents métaux doivent être triés et éliminés. La liquidation doit être réalisée par une entreprise habilitée.

### **8.3 Fin de service définitive**

Les travaux de démontage doivent être effectués avec le plus grand soin pour empêcher un soulèvement de la poussière déposée sur l'appareil MaxiFil Clean et éviter toute dommage à la santé des personnes non engagées dans les travaux. La zone de travail doit être séparée et proprement identifiée. Toute poussière tourbillonnante doit être immédiatement aspirée avec un aspirateur de la classe de poussière H !

Avant de commencer le démontage, l'élément de filtration doit être retiré. Les équipements de protection individuelle appropriés doivent être portés, p. ex. des vêtements de protection, des gants et un système de ventilation respiratoire pour éviter toute exposition à des poussières dangereuses.

Après avoir réalisé le démontage de l'appareil MaxiFil Clean, il est nécessaire de nettoyer l'espace de travail.

Avant le démontage en vue de la liquidation, il est nécessaire de se mettre d'accord et d'établir la liquidation spécifique des éléments, et autres composants contaminés par les fumées de soudage.

## 9 Annexe

### 9.1 Déclaration de conformité avec les normes ES selon l'annexe II 1 A de la directive ES 2006/42/ES relative aux machines

Construction : **unité mobile d'aspiration et de filtration**

Désignation/type : **MaxiFil Clean IFA**  
**MaxiFil Clean**

N° d'équipement : **67 150** (n° de fabrication évent. différent pour d'autres versions de l'appareil)  
a été développé, construit et fabriqué en accord avec les directives de l'UE  
**2006/42/ES Machine**  
**2004/108/ES Compatibilité électromagnétique**  
**97/23/ES Equipements sous pression, art. 3, para. 3**  
- Les conditions de sécurité selon la **directive 2006/95/ES sur la basse tension** ont été satisfaites selon l'annexe I, par. 1.5.1 de la directive relative aux machines  
pour la responsabilité exclusive

de la société : **Kemper GmbH**  
Von-Siemens-Str. 20, 48691 Vreden

Les normes d'harmonisation EN ISO 12100 Sécurité des machines - Bases générales  
suivantes ont été appliquées : de construction - Evaluation du risque et réduction du risque

EN ISO 13857 Sécurité des machines - Distances de sécurité pour limiter les risques d'introduction des membres supérieurs et inférieurs dans les espaces dangereux

EN 349 Sécurité des machines - Ecartements minimaux pour prévenir le risque d'écrasement de parties du corps humain

EN ISO 4414 Pneumatique - Sécurité

EN 61000-6-2 Compatibilité électromagnétique (EMC) - Résistance

EN 61000-6-4 Compatibilité électromagnétique (EMC) - Emissions

EN 60204 -1 Équipement électrique des machines - Sécurité

EN 13849 Sécurité des systèmes de commande

La liste complète des normes, directives et spécifications est disponible auprès du fabricant. Il existe un mode d'emploi correspondant pour l'utilisation de l'équipement/machine.

Personne habilitée pour la documentation : p. Könnig

Vreden, 13.01.2015



Chef du développement technique

Lieu, date

Signature

Données sur la personne signée

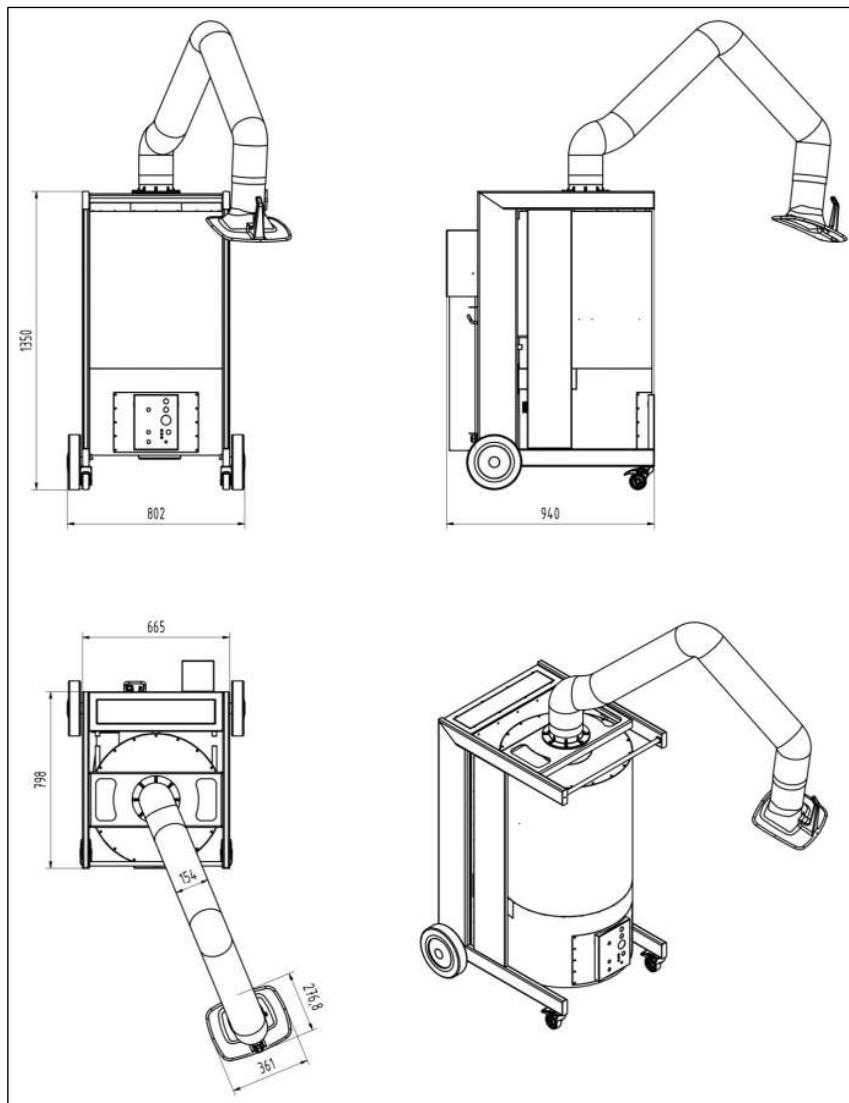
## 9.2 Données techniques

Tension d'alimentation	voir la plaque signalétique
Puissance du moteur	1,5 kW
Consommation de courant	voir la plaque signalétique
Durée de fonctionnement	100 %
Degré de protection	IP 42
Classe ISO	F
Température ambiante admise	-10 / +40°C
Capacité du ventilateur	1 800 m³/h
Puissance de l'appareil	1 300 m³/h, sans bras d'aspiration 1 100 m³/h, avec bras d'aspiration
Dépression, max.	3 200 Pa
Surface filtrante de l'élément de filtre (réf. : 1090476)	15 m <sup>2</sup>
Débit volumique minimal (condition de déclenchement du dispositif de surveillance du débit volumique)	750 m³/h
Bras d'aspiration	Diamètre nominal 150, Longueur 2 m Longueur 3 m Longueur 4 m
Classe d'absorption de fumées de soudage selon la norme EN ISO 15012-1	W3
Pression de l'air requise	5 – 6 bars, propre, sec, sans huile (qualité d'air comprimé, classe 2:4:2 selon ISO 8573-1)
Niveau de pression acoustique à une distance de 1 m conformément à la norme DIN EN ISO 3744	72 dB(A)
Largeur	807 mm
Profondeur	940 mm
Hauteur	1 350 mm
Masse	206 kg

**9.3 Pièces de rechange et accessoires**

<b>Numéro d'ordre</b>	<b>Désignation</b>	<b>N° produit</b>
1	Hotte d'aspiration	79 103 00
2	Hotte d'aspiration avec voyants DEL et commutateurs	79 103 040
3	Tuyau pour le bras d'aspiration de 2 m	114 0002
	Tuyau pour le bras d'aspiration de 3m	114 0003
	Tuyau pour le bras d'aspiration de 4m	114 0004
4	Mise en marche et arrêt automatique	94 102 702
4	Bac de collecte de poussière, lot de 4 pcs	119 0688
5	Filtre d'aspiration, lot de 10 pcs	109 0472

**9.4 Schéma dimensionnel de MaxiFil Clean**



## Inhoudsopgave

<b>1</b>	<b>ALGEMENE INFORMATIE</b> .....	<b>113</b>
1.1	Inleiding.....	113
1.2	Opmerkingen betreffende auteurs- en octrooirechten.....	113
1.3	Informatie voor de exploitant.....	114
<b>2</b>	<b>VEILIGHEID</b> .....	<b>115</b>
2.1	Algemene informatie.....	115
2.2	Informatie over tekens en symbolen.....	115
2.3	De door de exploitant aangebrachte markeringen en etiketten.....	116
2.4	Veiligheidsaanwijzingen voor het bedienende personeel.....	116
2.5	Veiligheidsvoorschriften voor onderhoud en het verhelpen van storingen van de MaxiFil Clean.....	117
2.6	Verwijzingen naar bijzondere soorten gevaren.....	117
<b>3</b>	<b>BESCHRIJVING VAN HET PRODUCT</b> .....	<b>118</b>
3.1	Onderscheidingskenmerken van toestelvarianten.....	119
3.2	Beoogd gebruik.....	120
3.3	Redelijkerwijs voorzienbaar foutief gebruik.....	121
3.4	Markeringen en labels op de MaxiFil Clean.....	122
3.5	Resterend risico.....	123
<b>4</b>	<b>TRANSPORT EN OPSLAG</b> .....	<b>124</b>
4.1	Transport.....	124
4.2	Opslag.....	124
<b>5</b>	<b>MONTAGE</b> .....	<b>125</b>
5.1	Uitpakken en montage van de wielen.....	126
5.2	Montage van de afzuigarm.....	126
<b>6</b>	<b>GEBRUIK</b> .....	<b>127</b>
6.1	Kwalificatie van het bedienend personeel.....	127
6.2	Bedieningselementen.....	128
6.3	Positionering van de afzuigarm.....	131
6.4	Inbedrijfstelling.....	131

<b>7</b>	<b>ONDERHOUD</b> .....	<b>132</b>
7.1	Reiniging .....	133
7.2	Onderhoud .....	137
7.3	Het verhelpen van storingen.....	139
7.4	Noodmaatregelen.....	140
<b>8</b>	<b>VERWIJDERING</b> .....	<b>141</b>
8.1	Kunststoffen.....	141
8.2	Metalen .....	141
8.3	Definitieve buitenbedrijfstelling.....	142
<b>9</b>	<b>BIJLAGE</b> .....	<b>143</b>
9.1	De EG-verklaring van overeenstemming overeenkomstig de bijlage II 1A van de Machinerichtlijn 2006/42/EG .....	143
9.2	Technische gegevens.....	144
9.3	Vervangonderdelen en toebehoren.....	145
9.4	Maatblad MaxiFil Clean .....	146
9.5	Schakelschema's.....	400



# **1 Algemene informatie**

## **1.1 Inleiding**

Deze gebruiksaanwijzing is een noodzakelijke hulp voor de juiste en veilige werking van de lasdampafzuiger KEMPER MaxiFil, hierna MaxiFil genoemd.

De gebruiksaanwijzing bevat belangrijke aanwijzingen om de MaxiFil Clean veilig, vakkundig en economisch te bedienen. De inachtneming ervan helpt verschillende gevaren te vermijden, reparatiekosten en door storing verloren tijd te verminderen en de betrouwbaarheid en levensduur van de MaxiFil Clean te verhogen. De gebruiksaanwijzing moet altijd beschikbaar zijn en gelezen en gebruikt worden door elke persoon die het werken aan of met de MaxiFil Clean opgedragen wordt.

Hiertoe behoren onder andere:

- de bediening en oplossing van problemen tijdens de werking,
- het onderhoud (reiniging, onderhoud, reparaties),
- het vervoer,
- de montage.

## **1.2 Opmerkingen betreffende auteurs- en octrooirechten**

Deze gebruiksaanwijzing moet als vertrouwelijk behandeld worden. Het mag alleen voor de bevoegde personen toegankelijk gemaakt worden. Het mag aan derden uitsluitend met schriftelijke toestemming van KEMPER GmbH overgedragen worden.

Alle documenten zijn beschermd in de zin van het Auteursrecht. Het doorgeven en reproductie van de documenten, ook gedeeltelijk, alsook het gebruik en mededelen van de inhoud ervan worden niet toegestaan zonder uitdrukkelijke schriftelijke toestemming.

Overtredingen zijn strafbaar en verplichten tot schadevergoeding. Alle rechten voor het uitoefenen van de industriële eigendomsrechten zijn aan KEMPER GmbH voorbehouden.

### **1.3 Informatie voor de exploitant**

De gebruiksaanwijzing is een belangrijk onderdeel van de MaxiFil Clean. De exploitant zorgt ervoor dat het bedienende personeel op de hoogte is van deze handleiding.

De exploitant moet de gebruiksaanwijzing met de bedrijfsaanwijzingen op grond van de nationale regelgeving voor ongevallenpreventie en milieubescherming aanvullen, met inbegrip van de informatie over de waak- en rapportageverplichtingen met als doel de bedrijfsbijzonderheden, bijv. in verband met de werkorganisatie, arbeidsprocessen en ingezet personeel, in aanmerking te nemen. Naast de gebruiksaanwijzing en de in het land en plaats van het gebruik van de machine geldende regelgeving voor de ongevallenpreventie moeten ook de erkende technische regels voor veilig en vakkundig omgaan in acht genomen worden.

Zonder toestemming van de KEMPER GmbH mag de exploitant geen wijzigingen, op- en verbouwingen aan de MaxiFil Clean uitvoeren die de veiligheid kunnen beïnvloeden! De gebruikte onderdelen moeten voldoen aan de door de KEMPER GmbH gestelde technische vereisten. Dit is bij de originele reserveonderdelen altijd gewaarborgd!

Voor de bediening, onderhoud, reparatie en het vervoer van de MaxiFi Clean slechts opgeleid en geïnstrueerd personeel inzetten. De competenties van het personeel voor de bediening, onderhoud, reparatie en het transport moeten duidelijk gedefinieerd worden.

## 2 Veiligheid

### 2.1 Algemene informatie

De MaxiFil Clean werd in overeenstemming met de huidige stand van de techniek en de erkende veiligheidstechnische regels ontwikkeld en gebouwd. Tijdens de werking van de MaxiFil Clean kunnen er gevaren voor het bedienende personeel resp. beschadigingen van de MaxiFil Clean en andere materiële schade optreden, als deze:

- bediend wordt door ongeschoold en ongeïnstreerd personeel,
- ingezet in strijd met het gebruiksdoel en/of
- onvakkundig onderhouden wordt.

### 2.2 Informatie over tekens en symbolen



#### **GEVAAR**

Dit is een waarschuwing voor een potentieel gevaarlijke situatie met ernstig letsel of dood als onvermijdelijk gevolg, als de aangegeven instructie niet exact nageleefd wordt.



#### **WAARSCHUWING**

Geeft een mogelijk gevaarlijke situatie aan dat tot ernstig letsel van personen of dood kan leiden als de instructie niet exact nageleefd wordt.



#### **LET OP**

Dit is een waarschuwing voor een mogelijk gevaarlijke situatie met matig zware of lichte letsels en materiële schade als gevolg, als de aangegeven instructie niet exact nageleefd wordt.



#### **AANWIJZING**

Dit is een verwijzing naar nuttige informatie voor een veilige en juiste hantering.

- Met in vet gemarkeerde aandachtspunten worden de werk- en/of bedieningsstappen aangeduid. Deze stappen moeten in de volgorde van boven naar beneden uitgevoerd worden.
- Met het streepje worden de opsommingen gemarkeerd.

## **2.3 De door de exploitant aangebrachte markeringen en etiketten**

De exploitant is verplicht, indien nodig, verdere markeringen en etiketten op de MaxiFil Clean en de omgeving ervan aan te brengen.

Dergelijke markeringen en etiketten kunnen bijv. op het voorschrift voor het dragen van persoonlijke beschermingsmiddelen betrekking hebben.

## **2.4 Veiligheidsaanwijzingen voor het bedienende personeel**

De MaxiFil Clean mag slechts in een technisch perfecte staat en in overeenstemming met het gebruiksdoel gebruikt worden en met inachtneming van de veiligheid en mogelijke risico's vermeld in deze gebruiksaanwijzing! Alle storingen en met name degene die de veiligheid in gevaar kunnen brengen, moeten onmiddellijk verholpen worden!

Elke persoon die met de inbedrijfstelling, bediening of onderhoud opgedragen wordt, moet deze gebruiksaanwijzing volledig gelezen en begrepen hebben – in het bijzonder paragraaf 2 Veiligheid. Tijdens de werking van het toestel is het al te laat. Dit geldt vooral voor het tijdelijk ingezet personeel die met de Maxi Fil Clean werkt.

De gebruiksaanwijzing moet altijd in de buurt van de MaxiFil Clean bij de hand zijn.

Voor eventuele schade en ongevallen veroorzaakt door de niet naleving van deze gebruiksaanwijzing wordt er geen aansprakelijkheid genomen.

De desbetreffende voorschriften voor ongevallenpreventie, evenals de overige algemeen aanvaarde veiligheidstechnische regels en de regels voor de gezondheid op het werk moeten worden opgevolgd.

De bevoegdheden voor verschillende werkzaamheden in het kader van het onderhoud en reparaties moeten duidelijk gedefinieerd en nageleefd worden. Dit is de enige manier om foutieve handelingen - en in het bijzonder gevaarlijke situaties - te voorkomen.

De exploitant moet het bedienings- en onderhoudspersoneel verplichten tot het gebruik van persoonlijke beschermingsmiddelen. Dat zijn vooral veiligheidsschoenen, veiligheidsbril en handschoenen.

Geen onbedekt lang haar, geen losse kleding of sieraden! In principe bestaat er een gevaar om ergens te blijven hangen of met de bewegende delen meegetrokken of - gesleept te worden!

In geval van veiligheidsgerelateerde wijzigingen aan de MaxiFil Clean de afzuiging onmiddellijk uitschakelen en beveiligen, en dit aan de bevoegde persoon (eenheid) melden!

De werkzaamheden aan de MaxiFil Clean mogen alleen door betrouwbaar en geschoold personeel uitgevoerd worden. Let op de wettelijk toegelaten minimumleeftijd!

Het personeel die geschoold, opgeleid of geïnstrueerd wordt of zich in het kader van een algemene opleiding bevindt mag slechts onder voortdurend toezicht van een ervaren persoon met de MaxiFil Clean werken!

## **2.5 Veiligheidsvoorschriften voor onderhoud en het verhelpen van storingen van de MaxiFil Clean**

Afstelling, onderhoud en reparaties alsook het zoeken van de storingen mogen alleen bij uitgeschakelde installatie uitgevoerd worden.

De bij de onderhouds- en reparatiewerkzaamheden losgemaakte schroefverbindingen altijd terug vastdraaien! Indien voorgeschreven, de daarvoor voorziene schroeven met de draaimomentsleutel vastdraaien.

Bijzondere aansluitingen en schroefverbindingen voor het begin van onderhoud/reparatie/reiniging op verontreinigingen controleren of met reinigingsmiddelen reinigen.

De wettelijk voorgeschreven en in de gebruiksaanwijzing vermelde termijnen voor herhaalde controles/inspecties moeten beslist nageleefd worden.

Vóór het demonteren de onderdelen markeren om te weten hoe die bij elkaar behoren!

## **2.6 Verwijzingen naar bijzondere soorten gevaren**

### **Elektriciteit**

De werkzaamheden aan de elektrische uitrusting van het filtertoestel mogen slechts door een elektrotechnische vakman of geschoold personeel onder leiding en toezicht van een elektrotechnische vakman in overeenstemming met de elektrotechnische voorschriften uitgevoerd worden!

Voor het openen van het toestel, de stekker uit het stopcontact trekken en daarmee het toestel tegen onbedoelde herinschakeling beveiligen.

In geval van een storing van de elektrische voeding het filtertoestel onmiddellijk met behulp van een in-/uitschakelaar uitschakelen en de stekker uit het stopcontact trekken!

Alleen originele zekeringen met voorgeschreven stroomsterktes gebruiken!

Elektrische componenten, waaraan inspectie-, onderhouds- en reparatiewerkzaamheden uitgevoerd worden, moeten spanningsvrij uitgeschakeld worden. Bedrijfsmiddelen waarmee vrijgeschakeld wordt, moeten worden beveiligd tegen onbedoelde of automatische herinschakeling. Vrijgeschakelde elektrische componenten eerst controleren of zij spanningsvrij zijn, daarna de naastliggende, onder spanning zijnde componenten, isoleren. Bij het uitvoeren van reparaties de structurele karakteristieken niet op die manier wijzigen dat de veiligheid daarmee negatief beïnvloedt zou worden.

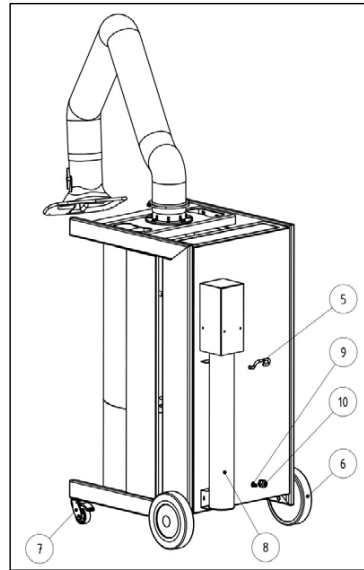
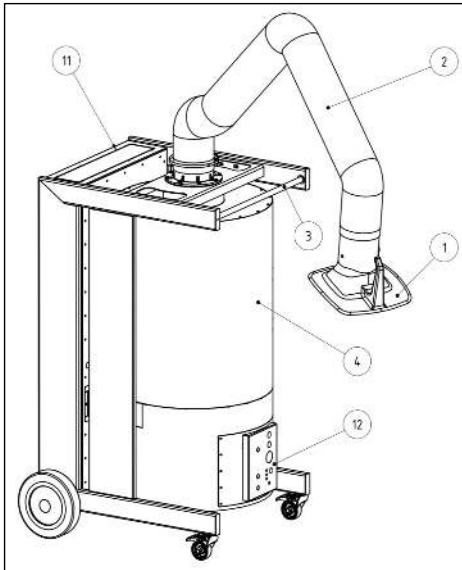
Kabel regelmatig op beschadigingen controleren en event. vervangen.

### **Lawaai**

Het A-gewogen equivalente geluidsdrukkniveau van het filtertoestel bedraagt LpA ≤ 72 dB(A). In combinatie met andere machines en/of door de plaatselijke omstandigheden kan een hoger geluidsdrukkniveau op de plaats van gebruik van het filtertoestel ontstaan. In dit geval is de exploitant verplicht het bedienend personeel te voorzien van de geschikte beschermende uitrusting.

### 3 Beschrijving van het product

De MaxiFil Clean is een compacte lasdampafzuiger, met behulp van dewelke de bij het lassen gevormde lasrook aan de bron afgezogen en met een opnamecapaciteit van meer dan 99,9 % afgescheiden kan worden. Hiervoor is de MaxiFil Clean met een flexibele afzuigarm uitgerust, met een licht beweegbare afzuigkap die in elke positie zelfdragend blijft staan. De afgezogen lucht wordt in een tweetraps filtratieproces (rotatie voorafscheider, filterpatroon) gereinigd en dan in de werkruimte teruggeblazen. De op de filterpatroon afgescheiden partikels worden via automatisch geactiveerde drukluchtimpulsen gereinigd en samen met de door de rotatie voorafscheider afgescheiden partikels via een automatisch afvoersysteem in een verwijderingcartouche verzameld.



Pos.	Omschrijving	Pos.	Omschrijving
1	Afzuigkap	7	Zwenkwiel met rem
2	Afzuigarm/Dragende onderstel	8	Stofopvangcartouche
3	Handreep	9	Persluchtaansluiting
4	Filtereenheid	10	Netkabel
5	Kabelhouder	11	Uitblaasopening
6	Achterwiel	12	Bedieningspaneel

## 3.1 Onderscheidingskenmerken van toestelvarianten


De MaxiFil wordt in twee versies vervaardigd.

- MaxiFil Clean IFA
- MaxiFil Clean

De standaarduitvoering van de MaxiFil is door IFA gecertificeerd. Dat betekent dat de MaxiFil in overeenstemming is met en voldoet aan de vereisten gesteld door IFA (Institut für Arbeitsschutz der Deutschen Gesetzlichen Unfallversicherung).

Voor vereenvoudiging wordt dit in deze gebruiksaanwijzing hierna met een IFA-verwijzing-logo gekenmerkt.

De IFA-verwijzing-logo wijst op belangrijke aanwijzingen en informatie die in verband met de MaxiFil IFA bestaan.

Toestellen omschrijving	Betekenis / verklaring	Verwijzing-logo
MaxiFil Clean IFA	Het geteste proefmodel voldoet aan de vereisten en testgrondbeginsels van de IFA.	
MaxiFil Clean		

De MaxiFil Clean IFA wordt op het toestel met een DGUV-test symbool en een W3-markering (aanduiding van de lasrookklasse) in de vorm van een sticker aangeduid.

Voor de positie van deze sticker - raadpleeg het punt 3.4 (Markeringen en labels op de MaxiFil Clean IFA).

De exacte variant van het toestel wordt met behulp van deze sticker en de "IFA" markering op het typeplaatje geïdentificeerd.

### 3.2 Beoogd gebruik

De MaxiFil Clean is ontwikkeld om lasrook, die zich bij het E-lassen vormt, aan de bron af te zuigen en te filtreren. In principe kan het toestel bij alle werkprocessen waarin lasrook vrijkomt toegepast worden. Er moet echter op gelet worden dat er geen "vonkenregen" bijv. van een slijpproces in het filtertoestel ingezogen wordt. De bij het werkproces vrijgegeven lasrook wordt door de afzuigkap opgevangen. Hij komt met de afgezogen lucht in de filterinstallatie. Hier worden zij door een tweetraps filtratieproces, bestaande uit een rotatie voorafscheider en een filterpatroon, waarin ook de fijne, inadembare rookdeeltjes met een afscheidingsgraad van meer dan 99,9 % afgescheiden worden, geleid. De gefilterde lucht wordt door de ventilator aangezogen en in de werkrimte teruggeblazen.

Bij het afzuigen van de lasrook met kankerverwekkende partikels, zoals tijdens het lassen van gelegeerde stalen ontstaat (bijv. RVS), mogen volgens de officiële voorschriften alleen de geteste en hiervoor toegelaten toestellen met recirculatie gebruikt worden. Dit filtertoestel is goedgekeurd voor het afzuigen van lasrook, die tijdens het lassen van laag- en hoog gelegeerde staal ontstaat en vervult de eisen gesteld aan de lasrookafscheiding klasse W3, volgens DIN EN ISO 15012-1.



**Tijdens het afzuigen van de lasrook met kankerverwekkende partikels (bijv. chromaten, nikkeloxide enz.) moeten de voorschriften van TRGS 560 (technische regels voor gevaarlijke stoffen) en TRGS 528 (lastechnische werken) nageleefd worden.**

In de technische gegevens vindt u de afmetingen en verdere details over de MaxiFil Clean, die moeten nageleefd worden.



Neem de gegevens in hoofdstuk 9.1 Technische gegevens in acht. Deze gegevens moeten strikt worden nageleefd. Bij het gebruik volgens het beoogde doel behoort ook de naleving van de aanwijzingen voor

- de veiligheid,
- de bediening en besturing,
- de reparatie en onderhoud,

die in deze gebruiksaanwijzing beschreven worden.

Elk ander of extra gebruik wordt beschouwd als oneigenlijk. De aansprakelijkheid voor de daardoor ontstane schade ligt alleen bij de exploitant van de MaxiFil Clean. Dit geldt ook voor ongeautoriseerde wijzigingen aan de MaxiFil Clean.



### 3.3 Redelijkerwijs voorzienbaar foutief gebruik

De MaxiFil Clean mag niet ingezet worden in industriële gebieden waarin de eisen voor explosiebescherming nageleefd moeten worden. Verder mag het toestel niet worden gebruikt voor:

- de processen die volgens de bovenvermelde gegevens niet in overeenstemming zijn met het beoogde gebruiksdoel en waarbij de aangezogen lucht:
  - vloeistoffen bevat die tot de verontreiniging van de luchtstroom door dampen met inhoud van aerosol en olie leiden;
  - licht ontvlambaar, brandbaar stof en/of stoffen bevat die explosieve mengsels of atmosferen kunnen vormen;
  - een andere agressieve of abrasieve stof bevat die de MaxiFil Clean en de ingezette filterelementen beschadigen;
  - organische, toxische stoffen/bestanddelen bevat die vrijkomen bij de verdeling van het materiaal.
- **Afvalstoffen**, zoals het filterelement en afgescheiden deeltjes kunnen schadelijke stoffen bevatten.  
Zij mogen niet in het huishoudelijk afval weggegooid worden - een milieuvriendelijke verwijdering is noodzakelijk;
- **Filterelementen** – vreemde filters van andere fabrikanten die als reserveonderdelen door de firma Kemper GmbH niet toegelaten zijn, mogen vanwege de onbekende effecten op het filterresultaat niet gebruikt worden;
- **Buitenlocaties**, waarop het filtertoestel aan ongunstige weersomstandigheden blootgesteld wordt - het filtertoestel mag alleen in gesloten gebouwen geplaatst worden;
- **Hijsmachines**, zoals bijv. vorkheftruck, handheftoestel, die voor het vervoer van het filtertoestel ongeschikt zijn. Bij de keuze voor de juiste hijsmachine moet u de max. draaglast in acht nemen.

Met de MaxiFil Clean is bij naleving van het gebruiksdoel geen redelijkerwijs voorzienbaar foutief gebruik mogelijk die tot gevaarlijke situaties met persoonlijke letsels kunnen leiden.

## 3.4 Markeringen en labels op de MaxiFil Clean

Stikkertype	Betekenis	Plaats	Aanwijzing
Typeplaatje <sup>*1</sup>	<p>met de gegevens:</p> <ul style="list-style-type: none"> <li>- KEMPER GmbH Von-Siemens-Str. 20 DE-48691 Vreden</li> <li>- Type MaxiFil Clean</li> <li>- Netspanning</li> <li>- Bouwjaar: 09/2014</li> <li>- Mach.-nr. 192341</li> <li>- Gewicht: 206 kg</li> </ul>	Achterzijde van het toestel	
Aanwijzing	<p>met de</p> <ul style="list-style-type: none"> <li>- vermelding van de nodige verzorgingsdruk</li> </ul>	Achterzijde van het toestel	
	<p>met de</p> <ul style="list-style-type: none"> <li>- vermelding van de juiste draairichting van de ventilator</li> </ul>	Aan de bovenzijde van de ventilatoreenheid (alleen bij gedemonteerde filtereenheid zichtbaar)	
Waarschuwing	<p>met de</p> <ul style="list-style-type: none"> <li>- waarschuwing tegen de gevaarlijke overdruk</li> </ul>	Achterzijde van het toestel	
	<p>met de</p> <ul style="list-style-type: none"> <li>- Waarschuwing tegen de gevaarlijke elektrische spanning</li> </ul>	Voorzijde van het toestel op de bedieningspaneel	
Controle	<p>met de</p> <ul style="list-style-type: none"> <li>- proefsticker voor de volgende onderhoudstermijn</li> </ul>	Linker zijwand van het toestel	
Omschrijving	<p>met de</p> <ul style="list-style-type: none"> <li>• Informatie over de lasrookklasse W 3 in overeenstemming met EN ISO 15012-1</li> </ul>	Voor kant van het toestel boven het bedieningspaneel	
	<p>met de</p> <ul style="list-style-type: none"> <li>• Informatie DGUV en IFA testnummer</li> </ul>	Voor kant van het toestel boven het bedieningspaneel	

\*1 Illustratieve informatie op het typeplaatje.

### 3.5 Resterend risico

Ook bij de naleving van alle veiligheidsregels blijft er bij het bedrijf van de MaxiFil Clean een hieronder beschreven resterend risico.

Alle personen die werken met de MaxiFil Clean moeten zich bewust zijn van dit resterend risico en moeten de instructies volgen die voorkomen dat deze resterende risico's tot ongevallen of schade kunnen leiden.

Tijdens de instel- en voorbereidingswerken kan het nodig zijn de voorzieningen ter plaatse te demonteren. Daardoor ontstaan verschillende resterende risico's en mogelijke gevaarlijke situaties die de gebruiker zelf in acht moet nemen.



#### **WAARSCHUWING**

**Gevaar voor ernstige beschadiging van de luchtwegen en de ademhalingswegen. Ademhalingbescherming dragen! Bijv. KEMPER autoflow XP of een ademhalingsmasker met filterklasse FFP2 in overeenstemming met EN 149.**

**Huidcontact met lasrook enz. kan bij gevoelige personen tot huidirritatie leiden! Beschermkleding gebruiken.**

**Verzeker u voor het begin van de laswerkzaamheden dat de afzuigarm en de afzuigkap correct is ingesteld, het filtertoestel geen zichtbare beschadigingen en lekkages vertoont en in bedrijf is.**

**Bij de vervanging van de verwijderingcartouche kan het tot huidcontact met het afgescheiden stof komen en bij het werken kunnen er deeltjes van het stof opwerpen. Daarom is het nodig ademhalingbescherming en beschermende kleding te gebruiken.**

**De gloeizones in het filtertoestel kunnen tot een smeulende brand en het vrijkomen van schadelijke/toxische dampen leiden - het filtertoestel uitschakelen, de smoorklep in de afzuigkap sluiten, het filtertoestel gecontroleerd laten afkoelen, event. maatregelen voor het blussen van brand nemen, gevarenzone beveiligen en het verantwoordelijke persoon onmiddellijk informeren.**

**Door de lekkages van het filtertoestel kunnen de stofdeeltjes in de omgeving terecht komen. De lekkages moeten onmiddellijk gerepareerd en het besmette gebied gereinigd worden. Adembescherming en beschermkleding dragen.**

## 4 Transport en opslag

### 4.1 Transport



#### **GEVAAR**

**Levensgevaarlijke letsels tijdens het laden en vervoer van de MaxiFil Clean mogelijk!**

**Door oneigenlijk tillen en vervoer kan de pallet met het filtertoestel kantelen en omlaag vallen!**

- **Loop nooit onder een zwevende last!**

Voor het transport van de pallet met het filtertoestel is een pallettruck of vorkheftruck geschikt.



#### **AANWIJZING**

- Vermijd harde schokken bij het afzetten van de componenten van het filtertoestel.
- max. draaglast van het vloertransportmiddel in acht nemen.

### 4.2 Opslag

De MaxiFil Clean moet in zijn originele verpakking bij een omgevingstemperatuur van -20 °C tot +55 °C, op een droge en schone plaats, opgeslagen worden. De verpakking mag hierbij niet met andere voorwerpen belast worden.

## 5 Montage



### **WAARSCHUWING**

**Ernstige letsels bij de montage van de afzuigarm door de voorspanning van de ingezette spiraalveren! Bij onvakkundige manipulatie kan het dragende onderstel zich onverwacht bewegen en ernstige letsels aan het gezicht of kneuzingen van de vingers veroorzaken!**



### **AANWIJZING**

De exploitant van de MaxiFil Clean mag de eigenlijke montage van de MaxiFil Clean alleen aan personen opdragen die met deze taak vertrouwd zijn.

Voor de montage van het toestel zijn drie personen nodig.

Er moet op gelet worden dat de lasstroom retourleiding tussen het werkstuk en de lasmachine een lage weerstand vertoont en de verbindingen tussen het werkstuk en het filtertoestel vermeden worden, zodat de lasstroom eventueel door de aardgeleider van het filtertoestel niet naar de lasmachine terugstromen kan.

## **5.1 Uitpakken en montage van de wielen**

- Open de buitenverpakking (omkleedsels) en verwijder alle randen beschermende profielen.
- Verwijder het wielstel (6430007) die zich aan de achterkant bevindt.
- Til de buitenverpakking op.
- De MaxiFil Clean staat op een kartonnen bodem en is met twee metalen beugels op de pallet geschroefd. Snijd de hoeken van deze kartonnen bodem door met een mes, zodat u de zijden naar beneden kan klappen. Om de transportbeveiliging volledig te kunnen demonteren maak de schroeven van de metaalhoeken los en verwijder ook beide grotere schroeven.
- Het wielstel bevat alle wielen inclusief alle voor de montage benodigde kleine delen en een eigen geïllustreerde montagehandleiding voor de montage van de wielen.
- Volg deze instructies voor de montage van de wielen op.
- Verwijder nu voorzichtig de MaxiFil Clean van de pallet door deze naar achteren omhoog te trekken.

## **5.2 Montage van de afzuigarm**

De afzuigarm bestaat uit drie hoofdcomponenten: draaikrans, draagonderstel en afzuigkap. Deze zijn afzonderlijk in een karton verpakt.

In de kartonnen doos met het draagonderstel is een handleiding voor de montage en instelling van de afzuigarm bijgesloten. Volg de instructies voor de montage van de afzuigarm op een verrijdbaar toestel.

## **6 Gebruik**

Elke persoon die bezig is met het gebruik, onderhoud en reparatie van de MaxiFil Clean, moet deze gebruiksaanwijzing grondig hebben gelezen en begrepen.

### **6.1 Kwalificatie van het bedienend personeel**

De exploitant van de MaxiFil Clean mag het zelfstandige gebruik van het toestel slecht aan personen opdragen die met deze taak vertrouwd zijn.

Vertrouwd zijn houdt in, dat de betreffende personen, in overeenstemming met de taakstelling, opgeleid worden en deze gebruiksaanwijzing en andere relevante bedrijfsinstructies kennen.

De MaxiFil Clean mag alleen door opgeleide of geïnstrueerde personen gebruikt worden. Dit is de enige manier om veilig en gevaarvrij werk voor alle medewerkers te bereiken.

## 6.2 Bedieningselementen

Aan de voorzijde van de MaxiFil Clean bevinden zich bedieningselementen en aansluitingen:

### - Toestelschakelaar (Pos. 1)

Met deze schakelaar wordt het toestel in- en uitgeschakeld. De groene lichtring rond de schakelaar verwijst naar de storingsvrije werking van het toestel, resp. operationele gereedheid bij het gebruik van een start-stop-sensor.

Bij het optreden van een storing of een fout gaat het groene lampje uit. Het toestel schakelt zich automatisch uit.

### - Signaallampjes (Pos. 2)

Het gele signaallampje toont een storing resp. een fout van het toestel. Deze fouten worden in verschillende knipperende codes visueel weergegeven.

Het signaallampje knippert gelijkmatig in regelmatige intervallen:

*-Onderhoud van het toestel is nodig, informeer KEMPER service.*

Het signaallampje knippert 2x kort na elkaar in regelmatige intervallen:

*-Het motorbeveiligingsrelais wordt geactiveerd, informeer KEMPER service.*

Het signaallampje knippert 3x kort na elkaar in regelmatige intervallen:

*- Verkeerd draaiveld, de ventilator draait in de verkeerde richting Om dit te verhelpen moet een elektricien de twee fasen verwisselen.*

Het signaallampje knippert 4x kort na elkaar in regelmatige intervallen:

*- ontbrekende resp. geen voldoende persluchtverzorging. Verbind de MaxiFil Clean met het persluchtnet op de plaats van opstelling. Vereiste perslucht 5-6 bar, zuiver, droog en olievrij.*

Het signaallampje knippert 5x kort na elkaar in regelmatige intervallen:

*Stofopvangcartouche ontbreekt of is met stof gevuld.*

### - Instelregelaar voor de nalooptijd in het start-stop-bedrijf (Pos. 3)

Bij het aansluiten van een start-stop-sensor (optioneel), kan hier de nalooptijd van de afzuiging na de beëindiging van het losproces van 5 tot 60 seconden ingesteld worden.



**- Servicebus (Pos. 4)**

Aansluitmogelijkheid voor KEMPER service. Via deze interface kan KEMPER service instellingen aan het toestel uitvoeren.

**- Signaalhoorn (Pos. 5)**

Veilig opvangen van de lasrook is alleen met voldoende zuigvermogen mogelijk. Zodra een minimale waarde wordt bereikt, klinkt de claxon en het gele signaallampje begint te knipperen in regelmatige intervallen.

Hetzelfde gebeurt als de smoorklep in de afzuigkap te dicht gesloten is wat ook het zuigvermogen sterk reduceert. Dit kan worden verholpen door het openen van de smoorklep.

**- Drukmeting opening (Pos. 6)**

Aansluitmogelijkheid voor KEMPER service. Via deze interface kan KEMPER service de drukmetingen uitvoeren.

**- Drukschakelaar (Pos. 7 en 8)**

Alleen door KEMPER service te gebruiken.

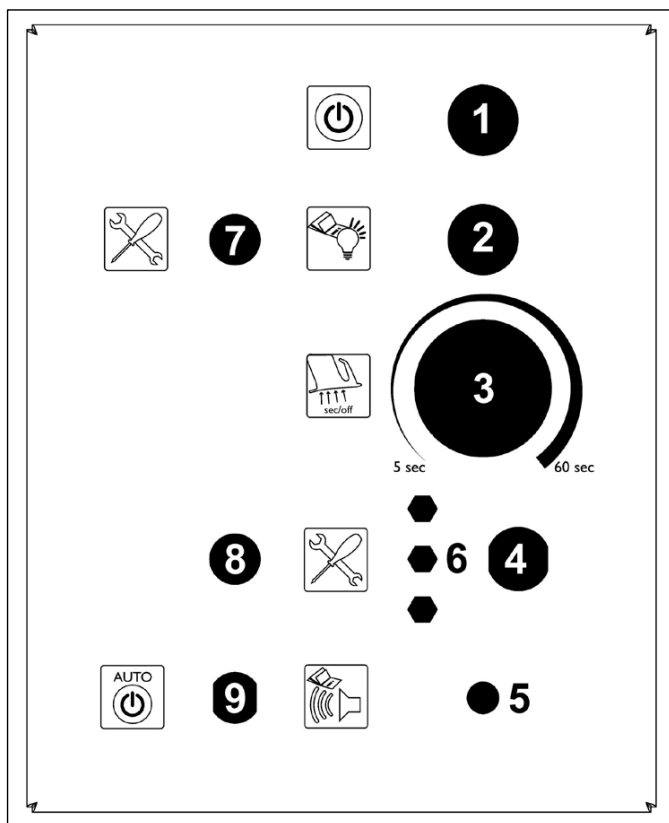
**- Aansluitbus voor de start-stop-sensor (Pos. 9)**

Hier kan als optie een start-stop-sensor aangesloten worden.

Door het gebruik ervan wordt bereikt dat de MaxiFil Clean alleen tijdens de werkelijke lastijd (vlamboogtijd) en de ingestelde nalooptijd in werking is. De aanwezigheid van de start-stop-sensor wordt door de MaxiFil Clean automatisch herkend.

**AANWIJZING**

Bij de eerste aansluiting van de MaxiFil Clean op de spanning wordt een zelftest uitgevoerd, waarbij de signaalhoorn klinkt en de signaallampjes kort oplichten. Deze test dient in regelmatige intervallen (wekelijks) door de gebruiker uitgevoerd te worden door de netstekker uit te trekken en opnieuw in te steken. Als de signaalhoorn en de signaallampjes hierbij niet geactiveerd worden, moet de MaxiFil Clean door KEMPER service getest worden.

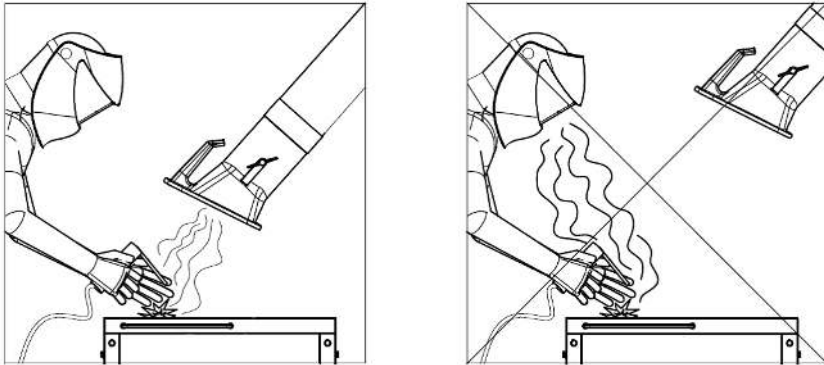


Pos.	Omschrijving
------	--------------

- |   |  |
|---|--|
| 1 | Toestelschakelaar met werkklampje                                |
| 2 | Signaallamp  |
| 3 | Instelregelaar voor de nalooptijd in het start-stop-bedrijf      |
| 4 | Servicebus   |
| 5 | Signaalclaxon  |
| 6 | Drukmeting opening (alleen voor het servicepersoneel)            |
| 7 | Drukschakelaar, reiniging (alleen voor het servicepersoneel)     |
| 8 | Drukschakelaar, minimumdebiet (alleen voor het servicepersoneel) |
| 9 | Aansluitbus voor start-stop-sensor                               |

### 6.3 Positionering van de afzuigarm

De afzuigarm resp. de afzuigkap is zo ontworpen dat u deze gemakkelijk met een hand kan instellen en positioneren. Hierbij behoudt de afzuigkap zelfdragend zijn ingestelde positie. Bovendien kan de afzuigkap en ook de afzuigarm 360 ° rondom draaien zodat bijna elke positie ingesteld kan worden. Om voldoende lasrook op te vangen is het belangrijk dat de afzuigkap altijd correct gepositioneerd wordt. De juiste positie kunt u zien in de volgende afbeelding.



- Positioneer de afzuigarm zo dat de afzuigkap ong. 25 cm schuin boven de lasplaat ligt.
- De afzuigkap moet zo gepositioneerd worden dat - rekening houdend met de technisch bepaalde beweging van lasrook en het bereik van het afzuigen - alle lasrook opgevangen wordt.
- Positioneer de afzuigkap altijd voldoende bij de plaats van de uitvoering van de laswerken.



#### **WAARSCHUWING**

Bij onjuiste positionering van de afzuigkap resp. te laag zuigvermogen is geen voldoende opvang van de lucht met gevaarlijke stoffen gegarandeerd. Gevaarlijke stoffen kunnen zo in het ademhalingsbereik van de gebruiker terechtkomen en tot gezondheidsschade leiden!

### 6.4 Inbedrijfstelling

- Verbindt het toestel met de lokale stroomtoevoer. "Typeplaatje in acht nemen"
- Verbindt het toestel met de persluchttoevoer. Vereiste perslucht 5-6 bar, schoon, droog en olievrij, zie ook technische data's.
- Schakel het toestel met de toestelschakelaar met „0“ en „I“ in.
- De ventilator draait en het groene licht van de toestelschakelaar signaleert de storingsvrije werking van het toestel.
- Herpositioneer de afzuigkap altijd opnieuw afhankelijk van de werkprocesfase.

## 7 Onderhoud

De aanwijzingen, beschreven in dit hoofdstuk, moeten als minimale eisen beschouwd worden. Afhankelijk van de bedrijfsomstandigheden kunnen er verdere aanwijzingen nodig zijn om de MaxiFil Clean in een optimale toestand te handhaven. De aangegeven tijdsintervallen hebben betrekking op een **enkele** handeling.

De in dit hoofdstuk beschreven onderhouds- en reparatiewerkzaamheden mogen alleen door speciaal opgeleid reparatiepersoneel van de exploitant uitgevoerd worden.

- De te gebruiken onderdelen moeten voldoen aan de door de KEMPER GmbH gestelde technische vereisten. Dit is bij originele onderdelen in principe gegarandeerd.
- Zorg altijd voor een veilige en milieuvriendelijke verwijdering van de bedrijfsstoffen en vervangonderdelen.
- Volg de veiligheidsvoorschriften op de volgende pagina's.

## 7.1 Reiniging

De reiniging van de MaxiFil Clean is in principe beperkt tot het reinigen van alle oppervlakken van stof en vuil en de vervanging van de stofopvangcartouche.



### **WAARSCHUWING**

**Huidcontact met snijrook enz. kan bij gevoelige personen tot irritatie leiden!**

**Gevaar voor ernstige beschadiging van de luchtwegen en de ademhalingswegen!**

**Om het contact en het inademen van stoffen te voorkomen raden wij aan beschermende kleding, handschoenen en ademhalingsbescherming, bijv. KEMPER autoflowXP of een ademhalingsmasker met filterklasse FFP2 in overeenstemming van EN 149 te dragen.**

**Het vrijkomen van gevaarlijke stoffen bij de reiniging moet vermeden worden, zodat er geen gezondheidsschade bij de met het werk opgedragen personen kan optreden.**



### **AANWIJZING**

**Reinig de MaxiFil Clean niet met perslucht! Daardoor kunnen stof- en/of vuildeeltjes in de omgeving terechtkomen.**

Een goed onderhoud helpt om de MaxiFil Clean op lange termijn in een functionele toestand te houden.

- Reinig de MaxiFil Clean grondig een keer per maand.
- Bij het reinigen van de afzuigarm verwijder ook de event. opgestapelde stof- of andere afzettingen op het beschermrooster (optioneel verkrijgbaar), resp. binnen de afzuigkap.
- De buitenkant van de MaxiFil Clean kunt u met een geschikte industriële stofzuiger van de stofklasse H reinigen of alternatief met een vochtig doek afwissen.
- Controleer de slang van de afzuigarm op beschadigingen, bijv. brandgaten door vonken of schuurplekken.

**Vervanging van de stofopvangcartouche:**

Het volume van stof in de stofopvangcartouche wordt continu bewaakt en bij het overschrijden van een vastgelegde vulhoogte wordt deze door 5x te knippen van het signaallampje gesignaleerd en tegelijkertijd schakelt de MaxiFil Clean zich uit.

**Aanwijzing**

Overleg voorafgaand met uw plaatselijke afvalverwijderingsmaatschappij de vakkundige verwijdering van de, met het stof die tijdens het lassen ontstaat, gevulde stofopvangcartouche.

**WAARSCHUWING**

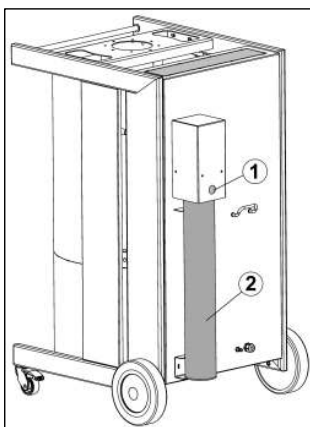
**Het leegmaken van de stofopvangcartouche is niet toegelaten. Hierdoor wordt onvermijdelijk de omgeving door het opwarrelende stof gecontamineerd.**

**Gebruik uitsluitend de originele stofopvangcartouche, omdat alleen die de juiste opslag van het verzamelde stof garandeert.**

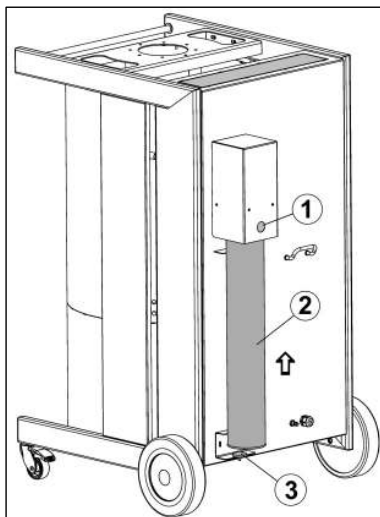
**Huidcontact met snijrook enz. kan bij gevoelige personen tot irritatie leiden.**

**Gevaar voor ernstige beschadiging van de ademhalingsorganen en -wegen.**

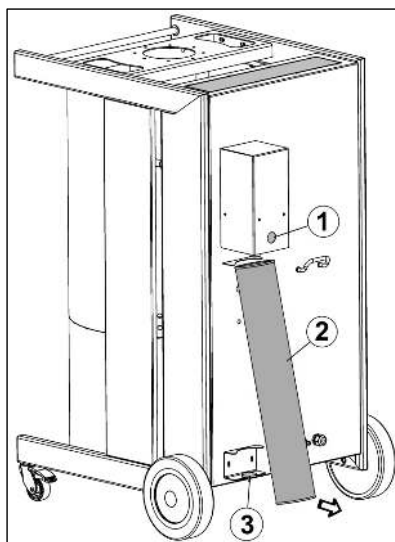
- Aan de achterkant van de MaxiFil Clean bevindt zich de stofopvangcartouche (pos. 2) en een gele afsluitstop (pos. 1).



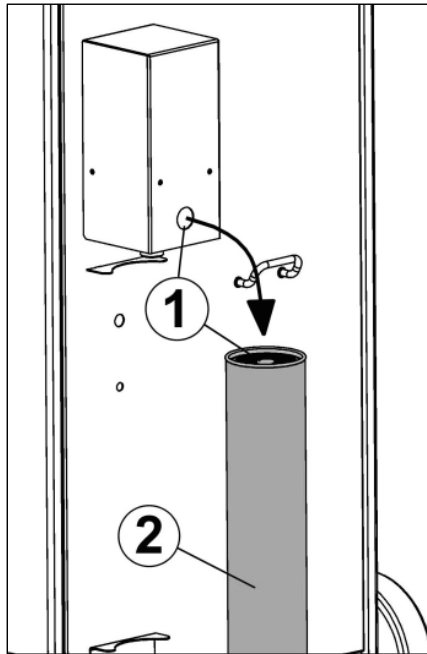
- Schakel met de in-/uitschakelaar de MaxiFil Clean uit en til de stofopvangcartouche (pos. 2) ong. 5 cm uit de magnetische houder (pos. 3).



- Trek daarna de stofopvangcartouche (pos. 2) er schuin naar beneden uit.



- Sluit de opening van de stofopvangcartouche (pos. 2) met de gele afsluitstop (pos. 1).



- Verwijder de gele afsluitstop uit de opening van de nieuwe stofopvangcartouche en plaats deze in de opening aan de achterkant van de MaxiFil Clean.
- Plaats nu de nieuwe stofopvangcartouche in omgekeerde volgorde in de houder van de MaxiFil Clean. De cartouche (Pos. 2) zou bij het plaatsen ietsjes gedraaid worden zodat de pakking (Pos. 1) gelijkmatig aan het verloopstuk afdicht.
- Schakel de in-/uitschakelaar van de MaxiFil Clean opnieuw in.

**i****Aanwijzing**

De reserve stofopvangcartouche (set van 4) heeft het bestelnummer 119 0688.

De stofopvangcartouches moeten tot het moment van de definitieve verwijdering rechtopstaand, met de gele afsluitstop naar boven, bewaard worden.



## 7.2 Onderhoud

Veilig functioneren van de MaxiFil Clean wordt positief beïnvloed door een regelmatige controle en onderhoud, die ten minste een keer per elk kwartaal moeten gedaan worden.

- Visuele controle
- Bijstelling van het gewricht van de afzuigarm. Voor de bijstelling van de gewrichten - zie de met de afzuigarm geleverde montage- en onderhoudshandleiding.
- Vervanging van de aanzuigfilter van de motor.



### **AANWIJZING**

De nodige reparatiewerkzaamheden mogen alleen door de firma KEMPER of door de firma KEMPER geautoriseerde gespecialiseerde bedrijven uitgevoerd worden.



### **WAARSCHUWING**

**Huidcontact met snijrook enz. kan bij gevoelige personen tot irritatie leiden!**

**Reparatie- en onderhoudswerkzaamheden aan de MaxiFil Clean mogen alleen door geschoold en bevoegd vakpersoneel, onder naleving van de veiligheidsvoorschriften en de geldende ongevallenpreventie maatregelen, uitgevoerd worden!**

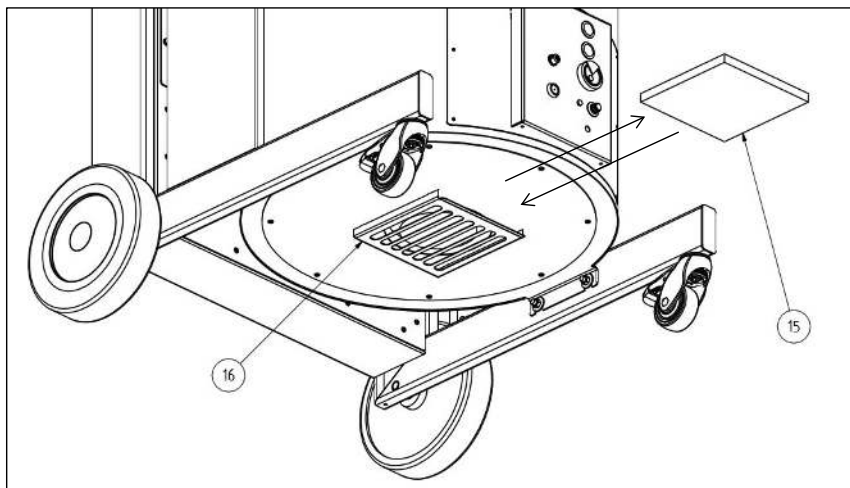
**Gevaar voor ernstige beschadiging van de luchtwegen en de ademhalingswegen!**

**Om het contact en het inademen van stoffen te voorkomen raden wij aan beschermende kleding, handschoenen en ademhalingsbescherming, bijv. KEMPER autoflowXP of een ademhalingsmasker met filterklasse FFP2 in overeenstemming van EN 149 te dragen.**

**Het vrijkomen van gevaarlijke stoffen bij reparatie- en onderhoudswerkzaamheden moet vermeden worden, zodat er geen gezondheidsschade bij de niet betrokken personen kan optreden.**

**Het vervangen van de aanzuigfilter:**

- Plastic zak / vuilniszak klaar houden.
- Schakel de MaxiFil Clean met de in-/uitschakelaar uit.
- Voorkom onbedoeld herinschakelen door de stekker uit het net te trekken.
- Trek de aanzuigfilter (pos. 15) naar voor uit de aanzuigfilterhouder (pos. 16) en steek deze in de vuilniszak.
- Zorg ervoor dat hierbij zo weinig mogelijk stof opwaait.
- Steek een nieuwe aanzuigfilter (bestelnummer 1090472) in de filterhouder (pos. 16).
- Steek de netstekker opnieuw in het stopcontact en schakel de MaxiFil Clean in. Het groene lampje van de in-/uitschakelaar moet branden en de storingsvrije werking van de MaxiFil Clean signaleren.



## 7.3 Het verhelpen van storingen

Storing	Mogelijke oorzaak	Herstelmaatregel
Het is niet mogelijk alle lasroken op te vangen.	De afstand tussen de afzuigkap en de lasplaats is te groot.	Schuif de afzuigkap dichterbij.
	De blaasopening voor de zuivere lucht is afgedekt.	De blaasopening voor de zuivere lucht vrij houden.
De signaalhoorn klinkt	Het afzuigvermogen is te laag, de smoorklep in de afzuigkap is gesloten.	De smoorklep in de afzuigkap volledig openen.
	Het filterelement (109 0476) is verzadigd.	Het filterelement vervangen. (KEMPER service)
Stof gaat aan de zuivere lucht zijde naar buiten.	Het filterelement (109 0476) is beschadigd.	Het filterelement vervangen. (KEMPER service)
Motorbeveiligingsrelais (F4) wordt geactiveerd.	De aanzuigfilter is verstopt (temperatuur van de motor is te hoog)	Laat het toestel afkoelen en/of vervang de aanzuigfilter
Het toestel kan niet gestart worden.	Ontbrekende netspanning.	Door een elektricien laten controleren.
	Maximale vulhoeveelheid van de stofopvangcartouche is bereikt	Stofopvangcartouche vervangen
	De start-stop-sensor is aangesloten, maar herkent geen stroom (het lassen is nog niet gestart)	Lasproces starten

## **7.4 Noodmaatregelen**

In geval van brand van de MaxiFil Clean kunnen de volgende maatregelen nuttig zijn:

- De brand aan de veiligheidsverantwoordelijke melden en zijn aanwijzingen volgen.
- Zoniet, verwittig het lokale brandweerkorps.
- Ontkoppel, indien mogelijk, de netstekker van het stroomnet, of laat de elektrische voeding van de MaxiFil Clean, op de stroomopwaartse plaatselijke subverdeling, door een daarvoor opgeleide vakman (elektricien enz.) verbreken.
- Ontkoppel, indien mogelijk, de MaxiFil Clean van de persluchtoevoer en ontspan de druk in het persluchtreservoir op de aflaatklep.
- Blus event. het vuur met het gebruikelijke poeder brandblusapparaat.

### **Let op:**

MaxiFil Clean niet openen, steekvlamvorming! Bij brand ontstaan gevaarlijke dampen en rook die tot verstikking kunnen leiden. Indien mogelijk persoonlijke beschermingsmiddelen dragen.

## 8 Verwijdering



### **WAARSCHUWING**

Huidcontact met snijrook enz. kan bij gevoelige personen tot irritatie leiden!

Demontagewerkzaamheden aan de MaxiFil Clean mogen alleen door geschoold en bevoegd vakpersoneel, onder naleving van de veiligheidsvoorschriften en de geldende ongevalpreventie maatregelen, uitgevoerd worden!

Gevaar voor ernstige beschadiging van de ademhalingsorganen en -wegen!

Om het contact en het inademen van stoffen te voorkomen gebruik beschermende kleding, handschoenen en een ademhalingsapparaat met blower!

Het vrijkomen van gevaarlijke stoffen bijdemontagewerkzaamheden moet vermeden worden, zodat er geen gezondheidsschade bij de met de opdracht niet belaste personen kan optreden.



### **LET OP**

Bij alle werkzaamheden aan en met de MaxiFil Clean respecteer de wettelijke verplichtingen ter voorkoming van afval en zorg voor geschikte recycling/verwijdering!

### 8.1 Kunststoffen

De gebruikte kunststoffen moeten zoveel mogelijk gesorteerd worden.

De kunststoffen moeten in overeenstemming met de wettelijke vereisten verwijderd worden.

### 8.2 Metalen

Verschiede metalen moeten gesorteerd en verwijderd worden. De verwijdering moet door een erkende firma gebeuren.

### **8.3 Definitieve buitenbedrijfstelling**

De demontagewerkzaamheden moeten zorgvuldig uitgevoerd worden om het opwarrelen van stof, vastgekleefd aan de MaxiFil Clean, te vermijden, zodat er geen gezondheidsschade bij de met het werk opgedragen personen kan optreden. Het werkgebied moet afgescheiden/gekenmerkt worden. Opwarrelend stof moet onmiddellijk verwijderd worden door middel van een stofzuiger stofklasse H.

Voordat u begint met de demontage, moet het filterelement verwijderd worden. Tijdens het werk is het nodig een persoonlijke beschermingsuitrusting te gebruiken zoals beschermende kledij, handschoenen en adembeschermende toestellen met ingebouwde ventilator, enz., teneinde het contact met gevaarlijke stoffen te vermijden.

Het werkgebied moet na de uitvoering van demontage van de MaxiFil Clean gereinigd worden.

Voorafgaand de demontage met daarna volgende verwijdering moet de vakkundige verwijdering van de behuizingsdelen die met de lasrook gecontamineerd zijn enz., gecoördineerd en verduidelijkt worden met de plaatselijke afvalverwijderingbedrijven.

## 9 Bijlage

### 9.1 De EG-verklaring van overeenstemming overeenkomstig de bijlage II 1A van de Machinerichtlijn 2006/42/EG

Bouwwijze: **verrijdbaar afzuig- en filtertoestel**

Markering/Type: **MaxiFiL Clean IFA  
MaxiFiL Clean**

Installatie-nr.: **67 150** (event. afwijkend art.-nr. bij andere toestelvariant)

is ontwikkeld, ontworpen en vervaardigd in overeenstemming met de EG-richtlijnen

**2006/42/EG Machines**

**2004/108/EG Elektromagnetische compatibiliteit**

**97/23/EG Druktoestellen, art. 3, hoofdstuk 3**

- de veiligheidsdoelstellingen van de

**Laagspanningsrichtlijn 2006/95/EG** werden nageleefd overeenkomstig de bijlage I, nr. 1.5.1 van de Machinerichtlijn

in uitsluitende verantwoordelijkheid van

de firma: **Kemper GmbH**  
Von-Siemens-Str. 20, 48691 Vreden

De volgende geharmoniseerde normen worden toegepast:

EN ISO 12100 Veiligheid van de machines, toestellen en installaties

EN ISO 13857 Veiligheid van de machines -Veiligheidsafstanden ter voorkoming van het bereiken van gevaarlijke zones door bovenste en onderste ledematen

EN 349 - Veiligheid van de machines - Minimumafstanden ter voorkoming van het bekneld raken van menselijke lichaamsdelen

EN ISO 4414 Veiligheid van machines - Pneumatische uitrusting van machines

EN 61000-6-2 Elektromagnetische immuniteit EMC

EN 61000-6-4 Emissienorm EMC


EN 60204-1 Veiligheid van machines - Elektrische uitrusting van machines

EN 13849 Veiligheid van besturingssystemen

Een volledige lijst van de toegepaste normen, richtlijnen en specificaties is verkrijgbaar bij de fabrikant. De bij de machine bijbehorende gebruiksaanwijzing is beschikbaar.

De persoon gevolmachtigd voor de documentatie: Heer Könning

Vreden, 13.01.2015



Technische directeur van Ontwikkeling

Plaats, datum

Handtekening

Ondertekenaar gegevens

## 9.2 Technische gegevens

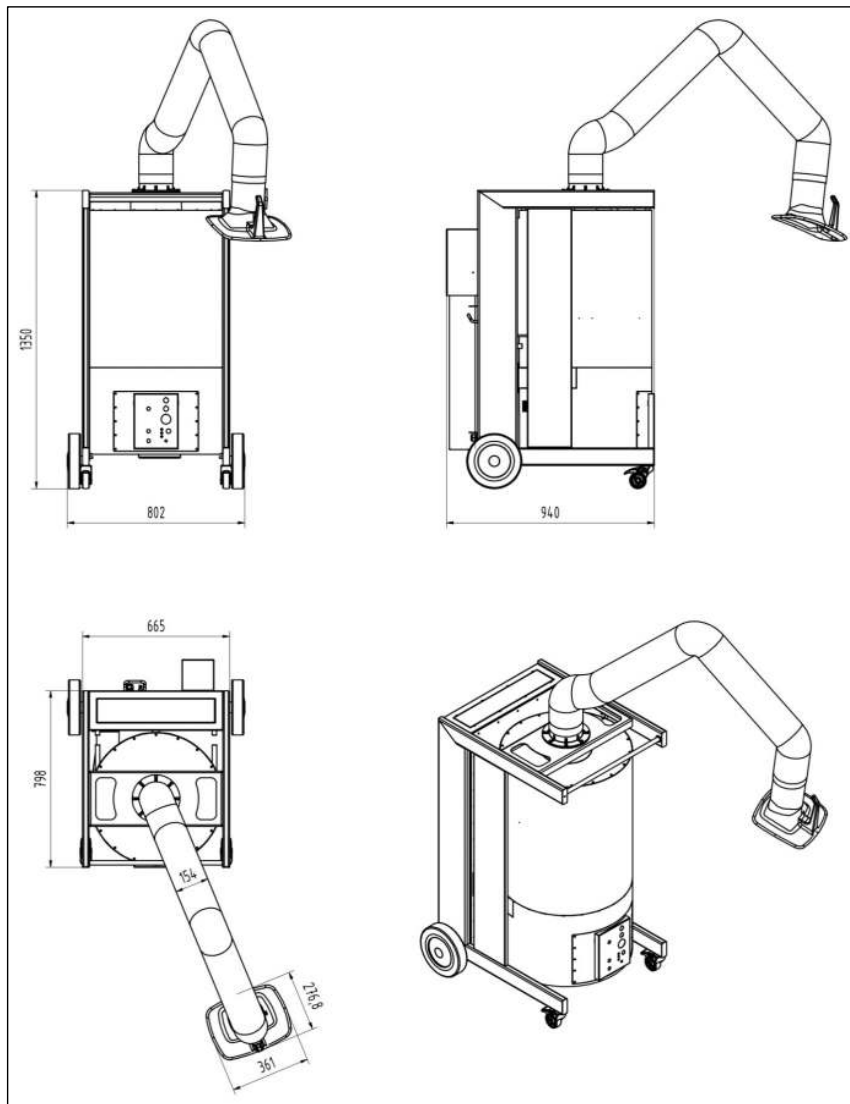
Netspanning	zie typeplaatje
Motorprestatie	1,5 kW
Stroomopname	zie typeplaatje
Inschakelduur	100 %
Beveiligingsgraad:	IP 42
ISO-klasse	F
Toegelaten omgevingstemperatuur	-10 /+40 °C
Ventilatorvermogen max.	1.800 m <sup>3</sup> /u
Toestelcapaciteit max.	1.300 m <sup>3</sup> /u, zonder afzuigarm 1.100 m <sup>3</sup> /u, met afzuigarm
Onderdruk, max.	3.200 Pa
Filteroppervlakte van het element (Art.-nr.: 1090476)	15 m <sup>2</sup>
Minimale afzuigcapaciteit (triggerdrempel volumestroom bewaking)	750 m <sup>3</sup> /h
Afzuigarm	NW 150, 2 m lang 3 m lang 4 m lang
Lasrookafscheidingsclassificatie volgens EN ISO 15012-1	W3
Vereiste perslucht	5 – 6 bar, zuiver, droog en olievrij (persluchtkwaliteit, klasse 2:4:2 conform ISO 8573-1)
Geluidsdrukniveau in 1 m afstand volgens DIN EN ISO 3744	72 dB(A)
Breedte	807 mm
Diepte	940 mm
Hoogte	1.350 mm
Gewicht	206 kg



**9.3 Vervangonderdelen en toebehoren**

<b>Volgnummer</b>	<b>Omschrijving</b>	<b>Art.-nr.</b>
1	Afzuigkap	79 103 00
2	Afzuigkap met LED lampen en schakelaar	79 103 040
3	De slang voor de afzuigarm 2 m	114 0002
	De slang voor de afzuigarm 3 m	114 0003
	De slang voor de afzuigarm 4 m	114 0004
4	start-stop-automaat	94 102 702
4	Stofopvangcartouche, set van 4	119 0688
5	Aanzuigfilter, set van 10	109 0472

**9.4 Maatblad MaxiFil Clean**



## Índice

<b>1</b>	<b>INFORMACIONES GENERALES</b> .....	<b>149</b>
1.1	Introducción.....	149
1.2	Advertencia sobre derechos de autor y de protección.....	149
1.3	Información para usuarios.....	150
<b>2</b>	<b>SEGURIDAD</b> .....	<b>151</b>
2.1	Informaciones generales.....	151
2.2	Información acerca señales y símbolos.....	151
2.3	El usuario se ve obligado a marcar y etiquetar.....	152
2.4	Instrucciones de seguridad para el personal operativo.....	152
2.5	Advertimientos de seguridad para el mantenimiento y solución de averías en el dispositivo MaxiFil Clean.....	153
2.6	Advertencia de tipos especiales de peligro.....	153
<b>3</b>	<b>DESCRIPCIÓN DEL PRODUCTO</b> .....	<b>154</b>
3.1	Caracteres de identidad de variantes del dispositivo.....	155
3.2	Uso conforme al fin determinado.....	156
3.3	Uso incorrecto razonablemente previsible.....	157
3.4	Señales y etiquetas en el dispositivo MaxiFil Clean.....	158
3.5	Riesgo residual.....	159
<b>4</b>	<b>TRANSPORTE Y ALMACENAMIENTO</b> .....	<b>160</b>
4.1	Transporte.....	160
4.2	Almacenamiento.....	160
<b>5</b>	<b>INSTALACIÓN</b> .....	<b>161</b>
5.1	Desembalaje y montaje de ruedas.....	162
5.2	Montaje del brazo de aspiración.....	162
<b>6</b>	<b>USO</b> .....	<b>163</b>
6.1	Cualificación del personal operativo.....	163
6.2	Elementos de mando.....	164
6.3	Ajuste de la posición de la boquilla de aspiración.....	167
6.4	Puesta en funcionamiento.....	167

<b>7</b>	<b>MANTENIMIENTO TÉCNICO .....</b>	<b>168</b>
7.1	Cuidado .....	169
7.2	Mantenimiento .....	173
7.3	Reparación de fallos.....	175
7.4	Medidas de emergencia .....	176
<b>8</b>	<b>ELIMINACIÓN.....</b>	<b>177</b>
8.1	Plásticos .....	177
8.2	Metales.....	177
8.3	Desmantelamiento.....	178
<b>9</b>	<b>ANEXO.....</b>	<b>179</b>
9.1	Declaración de conformidad con la normativa CE conforme al Anexo II 1 A de la Directiva CE 2006/42/CE relativa a las máquinas .....	179
9.2	Datos técnicos .....	180
9.3	Piezas de recambio y accesorios .....	181
9.4	Dibujo acotado MaxiFil Clean .....	182
9.5	Diagramas de conexiones eléctricas .....	400

# **1 Informaciones generales**

## **1.1 Introducción**

Las presentes instrucciones de uso constituyen un medio importante para el funcionamiento correcto y seguro del dispositivo para filtrar humos de soldadura KEMPER MaxiFil Clean.

Las presentes instrucciones de uso contienen advertencias importantes sobre cómo hacer funcionar de modo seguro, adecuado y económico el dispositivo MaxiFil Clean. Siguiendo adecuadamente dichas instrucciones, evitará riesgos, costos de reparaciones y pérdidas de producción a la vez que podrá aumentar la fiabilidad y la vida útil del dispositivo MaxiFil Clean. Las presentes instrucciones de uso deben estar siempre a la disposición y cada uno quien se ve encargado trabajar en el dispositivo MaxiFil Clean debe leer y usarlas.

Se trata, entre otros, de los trabajos siguientes:

- operación y solución de fallos durante su funcionamiento,
- mantenimiento (cuidado, mantenimiento, reparaciones),
- transporte,
- instalación.

## **1.2 Advertencia sobre derechos de autor y de protección**

Las presentes instrucciones de uso tienen carácter confidencial. Solamente las personas autorizadas pueden tener acceso a las mismas. Se podrán ceder a terceras personas si existe un acuerdo previo por escrito con la sociedad KEMPER GmbH.

Todos los textos se encuentran protegidos en virtud de la Ley de Protección de Derechos de Autor. Se prohíbe la distribución y la copia en totalidad o parte de los textos así como el uso y la divulgación de su contenido sin una autorización expresa y escrita.

La violación de dicha disposición podrá ser perseguida y su infractor condenado al pago de indemnizaciones en concepto de daños y perjuicios. Derechos de propiedad industrial reservados KEMPER GmbH.

### **1.3 Información para usuarios**

Las presentes instrucciones de uso forman parte integral del dispositivo MaxiFil Clean.

El usuario debe garantizar que las personas que operen el dispositivo se familiaricen con las presentes instrucciones.

El usuario está obligado a seguir las presentes instrucciones de uso además de las instrucciones operativas propias de la normativa nacional en materia de prevención de accidentes y protección del medio ambiente, incluso la obligación de información relativa a la seguridad, tomando en consideración características operativas especiales, como la organización de la actividad, los procesos de trabajo y el personal encargado. Además de las instrucciones de uso y la reglamentación obligatoria en materia de prevención de accidentes en vigor en el país del usuario y en el lugar de uso, es necesario tomar en cuenta la normativa técnica reconocida para el manejo seguro y adecuado del dispositivo.

¡Sin previo acuerdo de la sociedad KEMPER GmbH el usuario no podrá realizar ninguna modificación en el dispositivo MaxiFil Clean, como tampoco ampliaciones y reformas que puedan afectar a su seguridad! Las piezas de recambio a usar deben corresponder a las exigencias técnicas establecidas por la sociedad KEMPER GmbH. ¡Las piezas de recambio originales aseguran siempre esta condición!

El dispositivo MaxiFil Clean solo podrá ser operado, mantenido, reparado y transportado por personal cualificado y debidamente informado. Hay que establecer claramente las competencias del personal relativas a su operación, mantenimiento, reparaciones y transporte.

## 2 Seguridad

### 2.1 Informaciones generales

El dispositivo MaxiFil Clean ha sido diseñado y fabricado en conformidad a la normativa vigente en materia de seguridad técnica. Es posible que durante el manejo del dispositivo MaxiFil Clean, se produzcan riesgos para el operador, así como daños en el dispositivo MaxiFil Clean u otros desperfectos materiales en caso de que:

- sea operado por un personal que no se encuentre ni capacitado, ni informado,
- sea utilizado contrariamente a su fin y/o
- sea mantenido de forma inadecuada.

### 2.2 Información acerca señales y símbolos



#### **PELIGRO**

Es una advertencia de una situación de peligro inminente que pueda resultar en lesiones muy graves o la muerte en caso de que la instrucción etiquetada no se respete estrictamente.



#### **ADVERTENCIA**

Indica un posible riesgo que pueda ocasionar lesiones muy graves de personas o la muerte en caso de que la instrucción etiquetada no se respete estrictamente.



#### **CUIDADO**

Es una advertencia de una situación de peligro posible que pueda resultar en lesiones menos graves y leves y daños materiales en caso de que la instrucción etiquetada no se respete estrictamente.



#### **AVISO**

Es una advertencia a la información útil para el manejo seguro y adecuado.

- Para marcar pasos de trabajo y/o pasos de operación se utilizan viñetas. Es necesario ejecutar estos pasos en orden de arriba a abajo.
- Para marcar los ítems de una lista se utilizan guiones.

### **2.3 El usuario se ve obligado a marcar y etiquetar.**

El explotador se ve obligado a situar eventualmente otro tipo de marcas y etiquetas en el dispositivo MaxiFil Clean o en sus proximidades.

Dicho marcado y etiquetado puede relacionarse por ejemplo con una reglamentación relativa al uso del equipo de protección personal.

### **2.4 Instrucciones de seguridad para el personal operativo**

¡El dispositivo MaxiFil Clean se puede usar únicamente si se encuentra en perfecto estado técnico, en conformidad con su fin, respetando la seguridad y tomando en cuenta todos los posibles peligros y las presentes instrucciones de uso! ¡Todos los defectos que puedan amenazar la seguridad deben solucionarse inmediatamente!

Cada persona autorizada a poner el dispositivo en servicio, operarlo o mantenerlo debe familiarizarse detalladamente con las presentes instrucciones de uso y entender su contenido – sobre todos con los apartados 2 Seguridad. Resulta tarde familiarizarse con el mismo durante su funcionamiento. Esto es especialmente válido en el caso de las personas que trabajan ocasionalmente con el dispositivo MaxiFil Clean.

Las instrucciones de uso deben estar a su disposición cerca del dispositivo MaxiFil Clean.

No asumimos ninguna responsabilidad de los daños y accidentes que se originen a causa de no seguir las presentes instrucciones de uso.

Respete las reglas pertinentes de prevención contra accidentes de mismo que las reglas generales reconocidas de seguridad laboral.

Es necesario determinar claramente las competencias respecto a diferentes operaciones en el marco de mantenimiento y reparaciones y respetarlas. Es la única manera de evitar averías  
– sobre todo en situaciones peligrosas.

El usuario se ve obligado a comprometer al personal operativo a usar su equipo de protección personal. Se trata sobre todo del calzado de seguridad, gafas y guantes de protección.

¡Se prohíbe llevar el pelo largo suelto, usar ropa suelta y joyas al personal! ¡Existe el riesgo de quedarse atrapado con el dispositivo o verse arrastrado dentro del dispositivo por sus partes móviles!

¡En caso de cambios pertinentes en cuanto a la seguridad del dispositivo MaxiFil Clean pare el mismo inmediatamente y, después de bloquear la aspiración, comunique el evento a un servicio/una persona responsable!

Solamente un personal fiable y capacitado puede ejecutar trabajos en el dispositivo MaxiFil Clean. ¡Respete la edad mínima permitida por la ley!

¡El personal en curso de capacitación, entrenamiento o aprendizaje puede manejar el dispositivo MaxiFil Clean bajo constante vigilancia de una persona con experiencias!



## **2.5 Advertimientos de seguridad para el mantenimiento y solución de averías en el dispositivo MaxiFil Clean**

Es posible ejecutar todos los trabajos de preparación, mantenimiento y reparaciones y todas las detecciones de averías solamente tras desconectar la alimentación de tensión del dispositivo.

¡Es siempre necesario ajustar las uniones atornilladas que se han aflojado durante el mantenimiento y reparaciones! Si resulta indispensable, los tornillos respectivos deben apretarse con una llave dinamométrica.

Antes de realizar operaciones de mantenimiento / reparación / cuidado del dispositivo, es necesario eliminar suciedades, sobre todo las de tomas de corriente y uniones atornilladas.

Respete las fechas de pruebas / controles periódicos previstas o mencionadas en las instrucciones de uso.

¡Antes de desmontarlas, marque la posición mutua de piezas!

## **2.6 Advertencia de tipos especiales de peligro**

### **Instalación eléctrica**

¡Solamente el electricista calificado o el personal informado bajo la dirección y supervisión de un electricista calificado pueden ejecutar trabajos en el equipo eléctrico de la unidad de filtración conforme a las normas eléctricas!

Antes de abrir el dispositivo saque el enchufe de red y bloquee la contra su inicio involuntario repetido.

¡En caso de faltas de suministro de electricidad, desconecte inmediatamente la unidad de filtración por medio del botón Conectar / Desconectar y saque el enchufe de red!

¡Use exclusivamente fusibles de origen con valores de corriente establecidos!

Los componentes eléctricos que deben ser sometidos a trabajos de inspección, mantenimiento o reparación deben estar sin tensión. Los medios que desconectan el equipo de la red deben asegurarse contra su nueva conexión involuntaria o espontánea. En caso de componentes eléctricos desconectados de la red verifique que no están bajo tensión y después hay que aislar los componentes vecinos que están bajo tensión. Reparando observe que no se produzcan cambios en características estructurales que podrían reducir su seguridad.

Verifique regularmente que no hay daños en cables o reemplácelos en caso necesario.

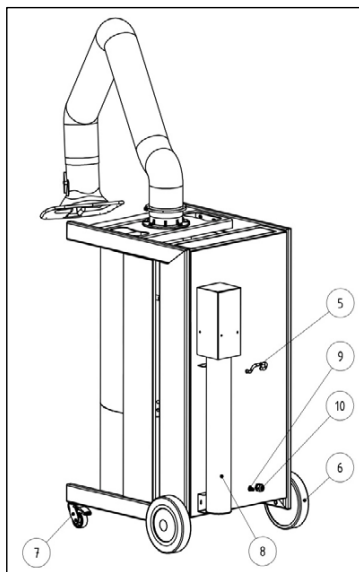
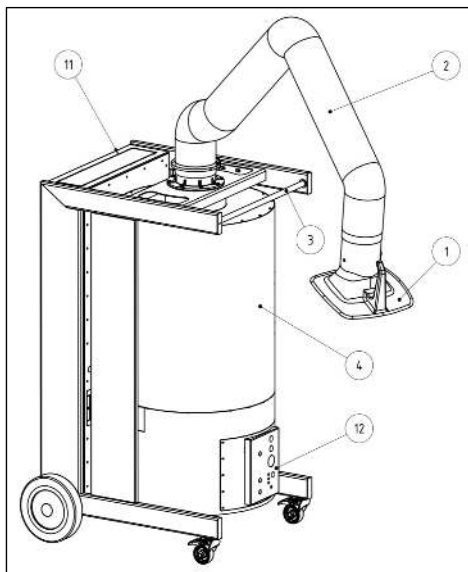
### **Nivel de ruido**

El nivel equivalente de la presión acústica A de la unidad de filtración es igual a  $L_{pA} \leq 72 \text{ dB(A)}$ .

El nivel de la presión acústica puede ser superior en el lugar de uso de la unidad de filtración debido al uso de otras máquinas y/o en función de circunstancias locales. En tal caso su usuario debe equipar al personal de manejo con medios de protección personal adecuados.

## 3 Descripción del producto

El MaxiFil Clean es un dispositivo compacto para filtrar humos de soldadura, por medio de este dispositivo se aspiran y eliminan los humos de soldadura con un grado de eliminación de más de 99,9 %. A estos fines el dispositivo MaxiFil Clean está equipado con un brazo de aspiración flexible cuya boquilla aspiradora es también flexible y se mantiene en posición colgante en cada circunstancia. El aire aspirado se limpia en la filtración de dos etapas (separador rotativo ascendente y cartucho filtrante) y se conduce de nuevo a la zona de trabajo. Las partículas separadas por el cartucho filtrante se limpian por medio de impulsos activados automáticamente del aire comprimido y se coleccionan junto con las separadas por medio del separador rotativo ascendente en un depósito para ser liquidadas.



Posición	Denominación	Posición	Denominación
1	Boquilla de aspiración	7	Volante de maniobra con freno
2	Brazo de aspiración / estructura de soporte	8	Depósito colector de polvo
3	Mango de agarre	9	Acometida de aire comprimido
4	Unidad de filtración	10	Cable de red
5	Soporte de cable	11	Orificio de soplado
6	Rueda trasera	12	Panel de control

### 3.1 Caracteres de identidad de variantes del dispositivo


El MaxiFil Clean se fabrica en dos variantes.

- MaxiFil Clean IFA
- MaxiFil Clean

La ejecución estándar del dispositivo MaxiFil Clean se somete a las pruebas del IFA. Eso significa que el dispositivo MaxiFil Clean satisface las exigencias establecidas por el IFA (Institut für Arbeitsschutz der Deutschen Gesetzlichen Unfallversicherung - Instituto para la Seguridad en el Trabajo del Seguro Obligatorio de Accidentes de Alemania) y cumple con sus especificaciones de pruebas.

Con el fin de simplificar las explicaciones, las presentes instrucciones de uso utilizarán el logotipo IFA con avisos en tal caso.

El logotipo IFA con avisos hace referencia a los importantes avisos e información relativos al dispositivo MaxiFil Clean IFA.

Marcado del dispositivo	Significado / explicaciones	Logotipo con advertencias
MaxiFil Clean IFA	El modelo de diseño verificado satisface las exigencias y especificaciones de prueba del IFA.	
MaxiFil Clean		

El MaxiFil Clean IFA se marca en el dispositivo por medio del logotipo DGUV-Test y designación W3 (designación de la clase de humos de soldadura) en forma de una etiqueta.

La posición de esta etiqueta se describe en el punto 3.4. (Marcado y etiquetas en el dispositivo MaxiFil Clean).

Es posible identificar la variante exacta de un dispositivo con ayuda de esta etiqueta y marcado „IFA“ en la placa de identidad.

### 3.2 Uso conforme al fin determinado

El dispositivo MaxiFil Clean está diseñado para aspirar los humos de generados por la soldadura por arco eléctrico en el lugar de su origen y para filtrar los mismos. En principio es posible utilizar el dispositivo en todos los procesos de trabajo donde se liberan humos de soldadura. Es necesario, no obstante, tener cuidado de no aspirar una "lluvia de chispas" hacia adentro de la unidad de filtración, por ejemplo en el proceso de rectificado.

Los humos de soldadura que se desprenden durante el proceso de trabajo se capturan por la boquilla de aspiración. Después se conducen con el aire aspirado a la unidad de filtración. En la unidad se conducen a la filtración de dos etapas que comprende un separador rotativo ascendente y un cartucho filtrante, en el último se separan también las partículas finas con un grado de eliminación superior a 99,9 % que podrían penetrar en los pulmones. El aire filtrado se aspira por el ventilador para ser reconducido a la zona de trabajo.

**En la aspiración de humo de soldadura que contienen partículas cancerígenas, como ocurre en la soldadura de aceros de aleación (por ejemplo, acero inoxidable), sólo se pueden utilizar aparatos con la certificación correspondiente, siguiendo las prescripciones oficiales y normativas en el llamado proceso de recirculación de aire.**

**AVISO**

**Este aparato de filtración es adecuado para aspirar humos de soldadura, que se generan en soldadura de aceros de alta y baja aleación, aprobado y que cumplen con los requisitos para aspiración y filtración de humos clasificación W3, según la norma DIN EN ISO 15012-1.**

**Para aspiración de humos de soldadura con contenido de partículas cancerígenas (por ejemplo cromatos, óxido de níquel, etc.) se debe cumplir con los requisitos de la TRGS 560 (Regulaciones técnicas para sustancias peligrosas) y la TRGS 528 (trabajos de soldadura técnica).**

Los datos técnicos contienen las dimensiones y otros datos sobre el dispositivo MaxiFil Clean que deben respetarse.

**AVISO**

Observe los datos indicados en el apartado 9.1 Datos técnicos.  
Es indispensable respetar estrictamente estos datos.  
El uso conforme al fin incluye también el respeto de los avisos de

- seguridad,
- manejo y mando,

- mantenimiento y servicio

que vienen describirse en las presentes instrucciones de uso.

Uso de otro tipo o uso extendido se consideran como el uso contrario al fin. En tal caso es el explotador del dispositivo MaxiFil Clean, quien es responsable de daños así ocasionados. Lo mismo vale para cambios arbitrarios en el dispositivo MaxiFil Clean.




### 3.3 Uso incorrecto razonablemente previsible

El dispositivo MaxiFil Clean no debe usarse en sectores industriales donde se exige cumplir con las medidas de protección contra explosiones. Además de eso, el dispositivo no debe usarse:

- para los procesos que no están conformes a los datos mencionados más arriba en cuanto a su fin y en los que el aire aspirado:
  - contiene los líquidos que contaminan la corriente de aire con vapores que comprenden aerosoles y aceites;
  - contiene polvo fácilmente inflamable y/o las sustancias que puedan formar mezclas o atmósferas explosivas;
  - contiene otro tipo de polvo agresivo o abrasivo que pueda dañar el dispositivo MaxiFil Clean y sus elementos de filtración incorporados;
  - contiene las sustancias / componentes orgánicos y tóxicos que se desprenden en la división de materiales.
- **Los productos de desecho**, tales como partículas separadas, pueden contener sustancias nocivas.  
Por eso no se deben eliminar en vertederos municipales – se exige su eliminación ecológica.
- **Elementos de filtración** – los filtros de otros fabricantes que no son las piezas de recambio aprobadas por la sociedad Kemper GmbH no se deben utilizar debido a sus efectos desconocidos sobre el resultado de filtración.
- **Ubicación** en la zona exterior donde la unidad de filtración es expuesta a diferentes efectos meteorológicos – la unidad de filtración no puede ubicarse que en edificios cerrados.
- **Equipos de elevación**, por ejemplo carretillas elevadoras, dispositivos de elevación manual que no convienen para el transporte de la unidad de filtración, al elegir un equipo hay que respetar su capacidad de carga máxima.

Para el dispositivo MaxiFil Clean no existe un tipo de uso incorrecto razonable y previsible que podría provocar situaciones peligrosas y por consecuencia daños a la salud siempre que el dispositivo se use conforme a su fin.

## 3.4 Señales y etiquetas en el dispositivo MaxiFil Clean

Tipo de etiqueta	Significado	Posición	Indicación
Placa de identificación <sup>*1</sup>	<p>con los datos:</p> <ul style="list-style-type: none"> <li>- KEMPER GmbH Von-Siemens-Str. 20 DE-48691 Vreden</li> <li>- Tipo MaxiFil Clean</li> <li>- Tensión de alimentación</li> <li>- Año de fabricación: - 09/2014</li> <li>- Número de la máquina: - 192341</li> <li>- Peso: 206 kg</li> </ul>	Lado trasero del dispositivo	
Aviso	<p>con</p> <ul style="list-style-type: none"> <li>- un dato necesario relativo a la presión de alimentación</li> </ul>	Lado trasero del dispositivo	
	<p>con</p> <ul style="list-style-type: none"> <li>- un dato relativo al sentido correcto de giro del ventilador</li> </ul>	En el lado superior de una pieza del ventilador (visible si la unidad de filtración queda desmontada)	
Advertencia	<p>con</p> <ul style="list-style-type: none"> <li>- una advertencia referente a la sobrepresión peligrosa</li> </ul>	Lado trasero del dispositivo	
	<p>con</p> <ul style="list-style-type: none"> <li>- advertencia de tensión eléctrica peligrosa</li> </ul>	Lado delantero dispositivo en el panel de control	
Prueba	<p>con</p> <ul style="list-style-type: none"> <li>- una etiqueta de taller de prueba indicando la fecha siguiente del mantenimiento</li> </ul>	Lado izquierdo del dispositivo	
Identificación	<p>con</p> <ul style="list-style-type: none"> <li>• Datos de la clasificación de humos soldadura W3 según EN ISO 15012-1</li> </ul>	Panel frontal del aparato por encima del panel de control	
	<p>con</p> <ul style="list-style-type: none"> <li>• Especificación de prueba DGUV y número de prueba IFA</li> </ul>	Panel frontal del aparato en el panel de control	

\*1 Ejemplo de datos en la placa de identidad.

### 3.5 Riesgo residual

Respetando todas las disposiciones de seguridad, el riesgo residual que va a describirse queda durante el funcionamiento del dispositivo MaxiFil Clean.

Todas las personas que manejan el dispositivo MaxiFil Clean deben conocer estos riesgos residuales y respetar las instrucciones para evitar accidentes o daños debidos a estos riesgos residuales.

Durante trabajos de ajuste y preparación, puede ser necesario desmontar dispositivos exteriores. Esto da lugar a diferentes riesgos residuales y peligros potenciales que el operador debe tomar en cuenta.



#### **ADVERTENCIA**

**Graves daños eventuales del sistema respiratorio y de las vías respiratorias – use protección respiratoria. Por ej. KEMPER autoflow XP o una mascarilla respiratoria con el filtro de clase FFP2 conforme a la EN 149.**

**El contacto de la piel con el humo de soldadura, etc. puede provocar irritaciones en caso de personas sensibles – use ropa de protección.**

**Antes de empezar a soldar, verifique que el brazo de aspiración y la boquilla de aspiración estén ajustados correctamente, que la unidad de filtración ni tenga daños ni haya fugas y que la unidad está en funcionamiento.**

**En caso de que se recambie el depósito para la eliminación, la piel puede entrar en contacto con polvo depositado o se puede levantar polvo. Por eso hace falta usar la protección de vías respiratorias y la ropa de protección.**

**Los nidos de trozos ardientes de carbono en la unidad de filtración pueden provocar un incendio sin llama y desprender vapores nocivos / tóxicos – desconecte la unidad de filtración, cierre de la válvula de mariposa en la boquilla de aspiración, deje enfriar la unidad de filtración bajo su supervisión, eventualmente extinga el incendio, bloquee la zona peligrosa e informe sin tardar a una persona competente.**

**En caso de fugas de la unidad de filtración, el polvo puede penetrar en el medio ambiente. Elimine inmediatamente estas fugas y limpie la zona contaminada, use el equipo de protección para las vías respiratorias y ropa de protección.**

## 4 Transporte y almacenamiento

### 4.1 Transporte



#### **PELIGRO**

¡Al cargar y transportar el dispositivo MaxiFil Clean existe riesgo mortal de quedar aplastado!

¡En caso de una elevación y transporte poco profesionales, la paleta con la unidad de filtración puede volcarse y caer!

- ¡Nunca se quede debajo de cargas suspendidas!

Se requiere una carretilla elevadora de horquillas o un montacargas para transportar la paleta con la unidad de filtración.



#### **AVISO**

- Evite choques al colocar los componentes de la unidad de filtración.
- Respete la capacidad de carga máxima de cada medio de transporte terrestre.

### 4.2 Almacenamiento

El dispositivo MaxiFil Clean debería almacenarse en su embalaje de origen a temperatura ambiente entre -20°C y +55°C y en un lugar seco y limpio. El envase no debe cargarse con otros objetos.



## 5 Instalación



### **ADVERTENCIA**

**Al instalar el brazo de aspiración se pueden provocar lesiones graves debido a la precarga de muelles usados. ¡En caso de manejo inadecuado se puede provocar un movimiento inesperado de la estructura portante lo que puede causar lesiones graves en la zona facial o contusión en los dedos de la mano!**



### **AVISO**

El explotador del dispositivo MaxiFil Clean puede encargar la instalación independiente del dispositivo MaxiFil Clean solamente a las personas que están bien familiarizadas con este tipo de operación. Tres trabajadores son indispensables para instalar el dispositivo. Es necesario observar que la línea de recirculación de corriente de soldadura entre la pieza labrada y el dispositivo de soldadura tenga una resistencia pequeña y se elimine la interconexión entre la pieza labrada y la unidad de filtración de modo que la corriente de soldadura no pueda pasar, eventualmente, a la máquina de soldadura a través del conductor de protección de la unidad de filtración.

## **5.1 Desembalaje y montaje de ruedas**

- Abra la sobre cubierta y separe todos los perfiles para proteger aristas.
- Separe el juego de ruedas (6430007) que se encuentra en el lado trasero.
- Levante la sobre cubierta hacia arriba.
- El dispositivo MaxiFil está colocado sobre el fondo en cartón y está atornillado por medio de dos escuadras metálicas a la paleta. Corte los ángulos del fondo de este cartón con un cuchillo para que sea posible bajar sus lados. Para desmontar completamente el bloqueo de transporte, afloje los tornillos de las escuadras metálicas y separe ambos tornillos grandes.
- El juego de ruedas comprende todas las ruedas, incluso todas las pequeñas piezas necesarias para el montaje e instrucciones de montaje independientes con figuras respectivas para el montaje de ruedas.
- Al montar las ruedas, proceda según estas instrucciones.
- Ahora retire el dispositivo MaxiFil Clean de la paleta con mucho cuidado desplazándolo hacia atrás.

## **5.2 Montaje del brazo de aspiración**

El brazo de aspiración comprende tres partes principales - collar giratorio, estructura de soporte y boquilla de aspiración. Estas piezas quedan embaladas individualmente en cartones.

El cartón con la estructura de soporte contiene las instrucciones de montaje y ajuste del brazo de aspiración. Respete las instrucciones de montaje del brazo de aspiración en el dispositivo móvil.

## **6 Uso**

Cada persona que use, repare o mantenga el dispositivo MaxiFil Clean debe familiarizarse detalladamente con las presentes instrucciones y entender su contenido.

### **6.1 Cualificación del personal operativo**

El explotador del dispositivo MaxiFilClean puede encargar el uso independiente del dispositivo solamente a las personas que están bien familiarizadas con este tipo de operación.

Esta familiarización incluye también la capacitación de las personas en cuestión en las operaciones determinadas y el conocimiento de las presentes instrucciones de uso, eventualmente de otras instrucciones de operación pertinentes.

Solamente el personal cualificado e informado puede usar el dispositivo MaxiFil Clean. Es la única manera de lograr un funcionamiento seguro del dispositivo con respeto al peligro inminente.

## 6.2 Elementos de mando

En la parte delantera del dispositivo MaxiFil Clean se encuentran los elementos de mando y conexiones como sigue:

### - Botón del dispositivo (posición 1)

Este botón sirve para conectar y desconectar el dispositivo. El anillo luminoso verde en torno del interruptor indica que el dispositivo está funcionando correctamente, eventualmente su capacidad de funcionamiento al usar los sensores Inicio/Parada.

Si se produce un fallo, o eventualmente un error, la luz piloto verde se apagará.

El dispositivo se desconectará automáticamente.

### - Luz de aviso (posición 2)

La luz amarilla de aviso advierte de un fallo, eventualmente de un error del dispositivo. Estos errores se visualizan por diferentes códigos en forma de señales ópticas luminosas.

La luz piloto de aviso está centelleando proporcionalmente en intervalos regulares:

*- Es necesario ejecutar el servicio postventa del dispositivo, informe al servicio postventa de la sociedad KEMPER.*

La luz piloto de aviso está dando con 2 señales que se siguen en sucesión rápida en intervalos regulares:

*- El relé de protección del motor se ha activado, informe al servicio postventa de la empresa KEMPER.*

La luz piloto de aviso aparece con 3 señales que se siguen en sucesión rápida en intervalos regulares:

*- Campo rotativo incorrecto, el ventilador está girando en sentido incorrecto. Para subsanar esta situación, el electricista tiene que intercambiar dos fases en el conector CEE.*

La luz de aviso está dando con 4 señales que se siguen en sucesión rápida en intervalos regulares:

*- Fallo de alimentación por el aire comprimido o una alimentación insuficiente. Conecte el MaxiFil Clean a la red de aire comprimido en el lugar de su ubicación. Aire comprimido indispensable 5 – 6 bares, limpio, seco y sin aceite.*

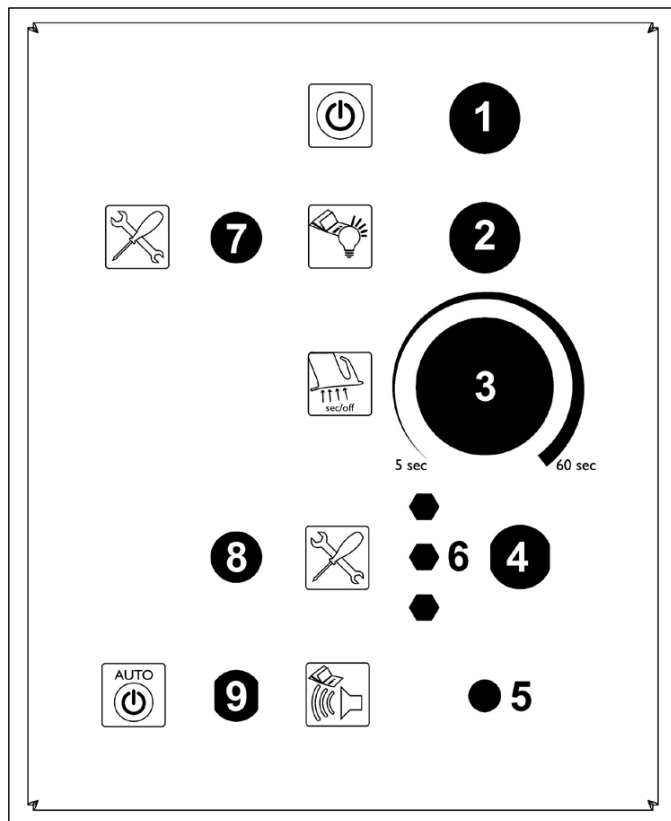
La luz piloto de aviso aparece con 5 señales que se siguen en sucesión rápida en intervalos regulares:

*- Falta el depósito colector de polvo o está llenado de polvo.*

- **Regulador de ajuste para la parada por inercia en el régimen de funcionamiento Inicio/Parada (posición 3)**  
Al conectar el sensor Inicio/Parada (equipamiento opcional) es posible ajustar la parada por inercia después de terminar el proceso de soldadura entre los límites de 5 a 60 segundos.
- **Toma de servicio (posición 4)**  
Acometida para el servicio postventa de la sociedad KEMPER. Esta interfaz permite al servicio postventa de la sociedad KEMPER que ejecute ajustes en el dispositivo.
- **Bocina (posición 5)**  
Los humos de soldadura no pueden capturarse con seguridad que con un rendimiento suficiente de aspiración. Cuando este rendimiento caiga bajo un valor mínimo, la bocina se activará y la luz piloto amarilla de aviso empezará a centellear en intervalos regulares.  
Lo mismo sucede si la válvula de regulación en la boquilla de aspiración está demasiado cerrada, lo que reduce igualmente el rendimiento de aspiración de manera considerable. Es posible subsanar esta situación abriendo la válvula de regulación.
- **Orificio de medición para la presión (posición 6)**  
Acometida para el servicio postventa de la sociedad KEMPER. Esta interfaz permite al servicio postventa de la sociedad KEMPER que mida la presión en el dispositivo.
- **Interruptor de presión (posición 7 y 8)**  
Destinado solamente al servicio postventa de la sociedad KEMPER.
- **Enchufe de conexión para el sensor Inicio/Parada (posición 9)**  
Es posible conectar el sensor Inicio/Parada como accesorios opcionales en este lugar. Su uso permite garantizar que el dispositivo MaxiFil Clean esté en funcionamiento solamente durante un tiempo neto de soldadura (duración del arco luminoso) y un tiempo ajustado de la parada por inercia. El dispositivo MaxiFil Clean reconoce automáticamente la presencia del sensor Inicio/Parada.

## **i** **AVISO**

Después de la primera conexión del dispositivo MaxiFilClean a la red de tensión se ejecutará su propia prueba en la que la bocina se activará por corto tiempo y se encenderán luces pilotos de aviso. El usuario debería ejecutar dicha prueba en intervalos regulares (una vez a la semana) sacando y volviendo a insertar el cable de alimentación a la red. Si la bocina o luces pilotos de aviso no se han activado, el dispositivo MaxiFil Clean debe someterse al control por el servicio postventa de la sociedad KEMPER.

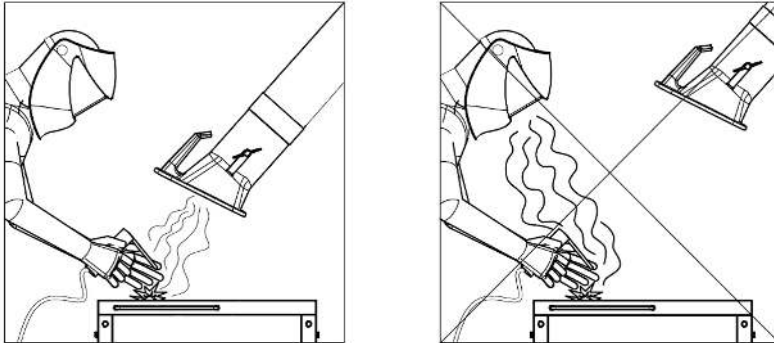


Posición	Denominación
----------	--------------

- |   |   |
|---|---|
| 1 | Botón del dispositivo con la luz indicadora de funcionamiento   |
| 2 | Luz piloto de aviso   |
| 3 | Regulador de ajuste para la parada por inercia en el régimen de funcionamiento Inicio/Parada            |
| 4 | Toma de servicio (solamente para los trabajadores de servicio postventa)                                |
| 5 | Bocina  |
| 6 | Orificio para medir la presión (solamente para los trabajadores de servicio postventa)                  |
| 7 | Interruptor de presión, limpieza (solamente para los trabajadores de servicio postventa)                |
| 8 | Interruptor de presión, volumen de flujo mínimo (solamente para los trabajadores de servicio postventa) |
| 9 | Enchufe de conexión para el sensor Inicio/Parada  |

## 6.3 Ajuste de la posición de la boquilla de aspiración

El brazo de aspiración, eventualmente la boquilla de aspiración están diseñados de modo que sea posible ajustarlos fácilmente a mano y acercarlos a una distancia suficiente. En tal caso la boquilla de aspiración queda automáticamente en la posición ajustada. Además de eso, la boquilla de aspiración de mismo que el brazo de aspiración pueden girar en 360°, pues es posible ajustarlos casi en toda posición. Para capturar suficientemente los humos de soldadura, es necesario que la boquilla de aspiración se encuentre siempre en su posición correcta. Observe la posición correcta en la figura siguiente.



- Ajuste la posición del brazo de aspiración de modo que la boquilla de aspiración se sitúe a la distancia de unos 25 cm diagonalmente encima del punto a soldar.
- Es necesario ajustar la boquilla de aspiración de modo que capture con seguridad todos los humos de soldadura con vista al movimiento térmicamente acondicionado y alcance de aspiración.
- Acerque siempre la boquilla de aspiración a una distancia suficiente al punto respectivo a soldar.



### ADVERTENCIA

En caso de colocación incorrecta de la boquilla de aspiración, y el correspondiente bajo rendimiento de aspiración, la boquilla de aspiración no asegura la captura suficiente del aire que contiene sustancias peligrosas. ¡En tal caso las sustancias peligrosas pueden penetrar en las vías respiratorias del usuario y perjudicar su salud!

## 6.4 Puesta en funcionamiento

- Conecte el aparato de filtración a la red eléctrica local. **"Ver datos de la placa de identificación"**
- Conecte el aparato de filtración a la red de suministro de aire comprimido local. Presión de aire necesaria entre 5-6 bares, limpio, seco, y libre de aceite, vea también los datos técnicos.

- Conecte el dispositivo por medio del botón marcado con los símbolos "0" y "I".
- El ventilador se pone en marcha y la luz piloto verde del botón del dispositivo señala el funcionamiento sin fallos del dispositivo.
- Ajuste siempre la boquilla de aspiración de modo suficiente en función de su fase del proceso de trabajo.

## 7 Mantenimiento técnico

Las instrucciones mencionadas en el presente capítulo corresponden a sus exigencias mínimas. Las otras instrucciones pueden ser indispensables para mantener el dispositivo MaxiFil Clean en su estado óptimo en función de condiciones de operación concretas. Los intervalos de tiempo mencionados se refieren a la operación en **un solo turno**.

Los trabajos de mantenimiento y reparación descritos en el presente capítulo pueden ser ejecutados por personal de mantenimiento especialmente formado por el usuario.

- Las piezas de recambio a usar deben corresponder a las exigencias técnicas establecidas por la sociedad KEMPER GmbH. Esto se asegura por principio en caso de piezas de recambio originales.
- ¡Compruebe que las sustancias de trabajo y las piezas de recambio se reciclan de un modo seguro y ecológico!
- Siga todas las instrucciones de seguridad en las páginas siguientes.



## 7.1 Cuidado

El cuidado del dispositivo MaxiFil Clean se limita esencialmente a quitar el polvo y los residuos de todas las superficies y a recambiar el depósito colector de polvo.



### **ADVERTENCIA**

**¡El contacto de la piel con el humo generado por el corte, etc. puede provocar irritaciones en caso de personas sensibles!**

**¡Existe peligro de daños graves en el sistema respiratorio y vías respiratorias!**

**Para evitar el contacto y la inspiración de polvo, le recomendamos usar una ropa de protección, guantes y un aparato de respiración con ventilador, por ejemplo KEMPER autoflowXP, o una mascarilla respiratoria con el filtro clase FFP2 conforme a la EN 149.**

**Al limpiar, impida que se libere polvo peligroso y no se altere la salud de las personas no encargadas de hacer este trabajo.**



### **AVISO**

**¡No limpie el dispositivo MaxiFil Clean usando el aire comprimido! Las partículas de polvo o/y de suciedades podrían penetrar en el aire ambiente.**

El cuidado adecuado ayuda a mantener el dispositivo MaxiFil Clean en su estado funcional por largo tiempo.

- Limpie con esmero el dispositivo MaxiFil Clean una vez al mes.
- Al limpiar el brazo de aspiración, elimine también el polvo acumulado u otros residuos en la rejilla de protección (accesorio opcional), eventualmente dentro de la boquilla de aspiración.
- Las superficies exteriores del dispositivo MaxiFil Clean se pueden limpiar con un aspirador de polvo industrial adecuado de clase H o alternativamente mediante un trapo húmedo.
- Verifique daños eventuales en la manguera del brazo de aspiración, por ejemplo agujeros quemados por chispas o puntos raspados y desgastados.

## Recambio del depósito colector de polvo

El llenado del depósito colector de polvo se controla de forma continua, si se sobrepasa la altura fijada de llenado, el llenado se comunica por 5 señales de la luz piloto de aviso que se siguen en sucesión rápida y se desconecta a la misma vez el dispositivo MaxiFil Clean.



### Aviso

Aclare con antelación la eliminación profesional del depósito colector llenado de polvo de soldadura con una institución regional.



### ADVERTENCIA

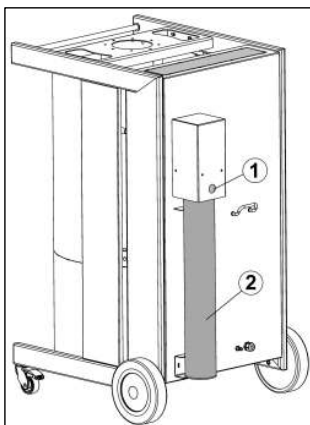
**Se prohíbe vaciar el depósito colector de polvo. Eso podría causar una contaminación inevitable del medio ambiente por polvo levantado.**

**No usen que los depósitos colectores de polvo de origen porque garantizan el almacenamiento especializado de polvo colectado.**

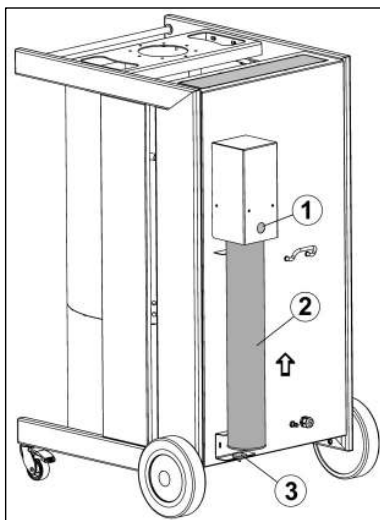
**El contacto de la piel con el humo generado por el corte, etc. puede provocar irritaciones en caso de personas sensibles.**

**Existe peligro de daños graves en el sistema respiratorio y vías respiratorias.**

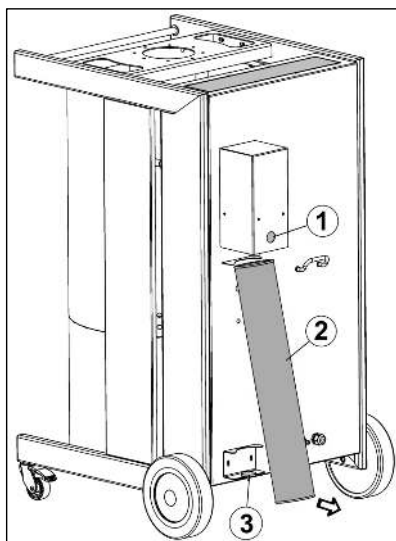
- En el lado trasero del dispositivo MaxiFil Clean se encuentran el depósito colector de polvo (posición 2) y el tapón de cierre amarillo (posición 1).



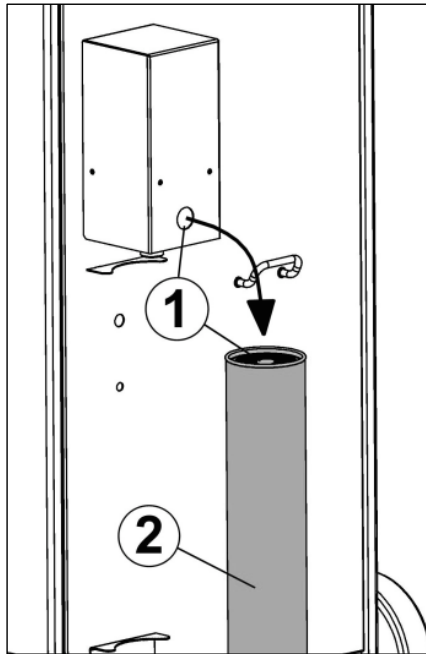
- Desconecte el dispositivo MaxiFil Clean por medio del botón Conectar/Desconectar y levante el depósito colector de polvo (posición 2) unos 5 cm encima del soporte magnético (posición 3).



- Saque el depósito colector de polvo (posición 2) oblicuamente hacia arriba.



- Cierre el orificio del depósito colector de polvo (posición 2) por medio del tapón de cierre amarillo (posición 1).



- Saque el tapón de cierre amarillo del orificio del nuevo depósito colector de polvo e insértelo en el orificio del lado trasero de MaxiFil Clean.
- Ahora inserte el nuevo cartucho de recogida de polvo en orden inverso al desmontaje en el soporte del MaxiFil Clean, no obstante al insertar el cartucho al soporte (Pos. 2) debe girar un poco de manera que la junta (Pos. 1) quede de forma uniforme y herméticamente sellado.
- Vuelva a conectar el dispositivo MaxiFil Clean por medio del botón Conectar / Desconectar.



### **Aviso**

El depósito colector de polvo (juego de cuatro piezas) tiene su número de pedido 119 0688.

Es necesario almacenar los depósitos colectores de polvo con el tapón de cierre amarillo hacia arriba en posición vertical hasta la eliminación final del dispositivo.

## 7.2 Mantenimiento

El control y el mantenimiento regulares tienen un efecto positivo en el funcionamiento del dispositivo MaxiFil Clean por eso deberían llevarse a cabo en intervalos de tres meses como mínimo.

- Control visual
- Ajuste de las articulaciones del brazo de aspiración. Para ajustar de manera suficiente las articulaciones, siga las instrucciones de montaje y mantenimiento que se adjuntan al brazo de aspiración.
- Recambio del motor del filtro de aspiración.



### AVISO

Son únicamente la sociedad KEMPER o una empresa especializada autorizada por la sociedad KEMPER que pueden llevar a cabo trabajos necesarios de reparaciones.



### ADVERTENCIA

**¡El contacto de la piel con el humo generado por el corte, etc. puede provocar irritaciones en caso de personas sensibles!**

**¡Solamente el personal profesional formado y autorizado puede ejecutar trabajos de reparaciones y mantenimiento en el dispositivo MaxiFil Clean respetando las instrucciones de seguridad y las normas de prevención contra accidentes en vigor!**

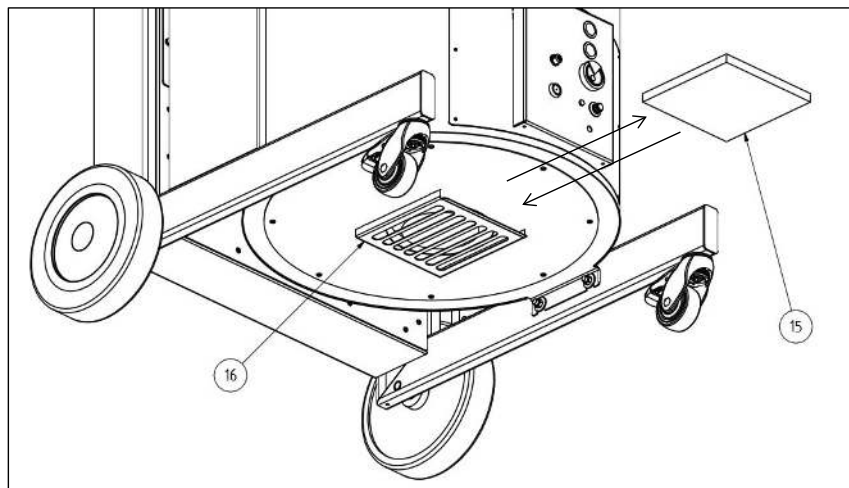
**¡Existe peligro de daños graves en el sistema respiratorio y vías respiratorias!**

**Para evitar el contacto y la inspiración de polvo, le recomendamos usar una ropa de protección, guantes y un aparato de respiración con ventilador, por ejemplo KEMPER autoflowXP, o una mascarilla respiratoria con el filtro clase FFP2 conforme a la EN 149.**

**Reparando y manteniendo el dispositivo, impida que se liberen polvos peligrosos evitando así riesgos para la salud de personas no interesadas.**

**Reemplazo del filtro de aspiración:**

- Prepare una bolsa de plástico / bolsa de basura.
- Desconecte el MaxiFil Clean por medio del botón Conectar/Desconectar.
- Impida su conexión nueva espontánea sacando el cable de la red.
- Saque el filtro de aspiración (posición 15) hacia adelante del soporte del filtro (posición 16) e insértelo en una bolsa de basura.
- Haciéndolo observe que se levante la cantidad mínima posible de polvo.
- Inserte el nuevo filtro de aspiración (número de pedido 109 0472) en el soporte de filtro (posición 16).
- Inserte el enchufe de red en la toma de corriente y conecte el dispositivo MaxiFil Clean. La luz piloto verde del botón Conectar/Desconectar debería encenderse e indicar el funcionamiento sin fallos del dispositivo MaxiFil Clean.



## 7.3 Reparación de fallos

Averías	Causa posible	Medida de subsanación
No logra capturar todos los humos.	La distancia de la boquilla de aspiración desde el lugar de soldadura es muy grande.	Acerque más la boquilla de aspiración.
	El orificio para soplar el aire limpio está cubierto.	Descubra el orificio para insuflar el aire limpio.
Se oye la bocina.	El rendimiento de aspiración es demasiado bajo, la válvula de mariposa en la boquilla de aspiración está cerrada.	Abra toda la válvula de mariposa en la boquilla de aspiración.
	El elemento de filtración (109 0476) está llenado.	Reemplace el elemento de filtración. (Servicio postventa KEMPER)
El polvo escapa en el lado del aire limpio.	El elemento de filtración (109 0476) está dañado.	Reemplace el elemento de filtración. (Servicio postventa KEMPER)
El relé de protección del motor (F4) se ha activado.	Filtro de aspiración atascado (temperatura del motor demasiado alta)	Deje enfriar el dispositivo y/o reemplace el filtro de aspiración.
Es imposible iniciar el dispositivo.	No hay tensión de red.	Llame al electricista.
	Se ha llenado completamente el depósito colector de polvo.	Reemplace el depósito colector de polvo
	El sensor Inicio/Parada está conectado pero no se reconoce ninguna corriente (la operación de soldadura no está ejecutándose todavía).	Empiece el proceso de soldadura.

## **7.4 Medidas de emergencia**

En caso de incendio de MaxiFil Clean pueden tomarse estas medidas útiles como sigue:

- Comunique el incendio al técnico de seguridad competente y siga sus instrucciones.
- Eventualmente diríjase a la brigada de bomberos local.
- Si es posible, desconecte el MaxiFil Clean sacando el enchufe de red de la red o interrumpa la alimentación del MaxiFil Clean por corriente eléctrica en la distribución secundaria local y antecedente con asistencia de un especialista capacitado (electricista, etc.).
- Según fuera posible, desconecte la alimentación en aire comprimido para el MaxiFil Clean y elimine la presión en el depósito de aire comprimido en la válvula de purga.
- Eventualmente intente apagar el incendio usando un extintor de polvo normal.

### **Cuidado:**

No abra el MaxiFil Clean, peligro de llamas! En caso de incendio los vapores y humos peligrosos pueden resultar hasta en una asfixia. Según fuera posible, use medios de protección personal en el trabajo.



## 8 Eliminación



### **ADVERTENCIA**

¡El contacto de la piel con el humo generado por el corte, etc. puede provocar irritaciones en caso de personas sensibles!

¡Solamente el personal profesional formado y autorizado puede ejecutar trabajos de desmontaje en el dispositivo MaxiFil Clean respetando las instrucciones de seguridad y las normas de prevención contra accidentes en vigor!

¡Existe peligro de daños graves en el sistema respiratorio y vías respiratorias!

¡Para impedir un contacto con polvo y su inhalación, use ropa de protección, guantes y equipo de respiración autónoma!

Al desmontar, impida que se libere polvo peligroso y no se altere la salud de las personas no encargadas de hacer este trabajo.



### **CUIDADO**

¡En todas las operaciones con el dispositivo o dentro del dispositivo MaxiFil Clean observe las obligaciones legales para impedir la generación de desechos y observe la obligación debida del reciclaje/eliminación.

### 8.1 Plásticos

Hace falta separar lo más posible los plásticos usados.

Es necesario eliminar los plásticos respetando las obligaciones establecidas por las leyes.

### 8.2 Metales

Hace falta separar los diferentes metales y eliminarlos. La sociedad autorizada debe realizar su eliminación.

### **8.3 Desmantelamiento**

Ejecute los trabajos de desmontaje con máximo cuidado para evitar que se levante el polvo adherido en el dispositivo Maxifil Clean y altere la salud de personas no encargadas de hacer este trabajo. La zona de trabajo debería estar separada/marcada. ¡Es necesario aspirar inmediatamente el polvo levantado por medio del aspirador de polvo de clase H!

Antes de empezar a desmontar el dispositivo, hay que separar el elemento de filtración. Es necesario usar el equipo de protección personal en el trabajo, como por ejemplo ropa de protección, guantes, equipo de respiración autónoma, etc. y así evitar todo contacto con polvo peligroso.

Después de desmontar el dispositivo MaxiFil Clean es necesario limpiar la zona de trabajo.

Antes de desmontar el dispositivo para eliminarlo posteriormente hay que dejar aprobar y verificar la eliminación de los componentes, etc. contaminados con el humo de soldadura dirigiéndose a una institución regional respectiva.

## 9 Anexo

### 9.1 Declaración de conformidad con la normativa CE conforme al Anexo II 1 A de la Directiva CE 2006/42/CE relativa a las máquinas

Diseño:	<b>Unidad móvil de aspiración y filtración</b>
Denominación / tipo:	<b>MaxiFiL Clean IFA, MaxiFiL Clean</b>
Número del dispositivo	<b>67 150</b> (eventualmente un número del producto diferente para otras variantes del dispositivo)  ha sido desarrollado, diseñado y fabricado en conformidad con las directivas de la UE <b>2006/42/CE relativa a las máquinas</b> <b>2004/108/CE relativa a la compatibilidad electromagnética</b> <b>97/23/CE Equipos a presión, Art. 3, apartado 3</b>  - Las condiciones de seguridad conforme a la <b>Directiva 2006/95/CE relativa a la baja tensión</b> , están cumplidas de acuerdo con el Anexo I, apartado 1.5.1 de la Directiva relativa a las máquinas  bajo la responsabilidad exclusiva
de la sociedad:	<b>Kemper GmbH</b> Von-Siemens-Str. 20, 48691 Vreden
Se han aplicado las normas armonizadas como sigue:	EN ISO 12100 Seguridad de las máquinas - Principios generales de diseño - Evaluación del riesgo y reducción de riesgo  EN ISO 13857 Seguridad de las máquinas - Distancias de seguridad para impedir que se alcancen zonas peligrosas con los miembros superiores e inferiores  EN 349 Seguridad de las máquinas - Distancias mínimas para evitar el aplastamiento de partes del cuerpo humano EN ISO 4414 Energía en fluidos neumáticos - Seguridad EN 61000-6-2 Compatibilidad electromagnética (CEM)-Inmunidad EN 61000-6-4 Compatibilidad electromagnética (CEM)-Emisiones EN 60204 -1 Equipo eléctrico de las máquinas - Seguridad EN 13849 Seguridad de los sistemas de mando  La lista completa de normas, directivas y especificaciones aplicadas está archivada por el fabricante. Las instrucciones de uso respectivas del dispositivo / de la máquina existen.
Responsable de la documentación:	Sr. Könning

Vreden, 13.01.2015



Jefe de la Sección Técnica

Lugar, fecha

Firma

Datos sobre la persona firmada

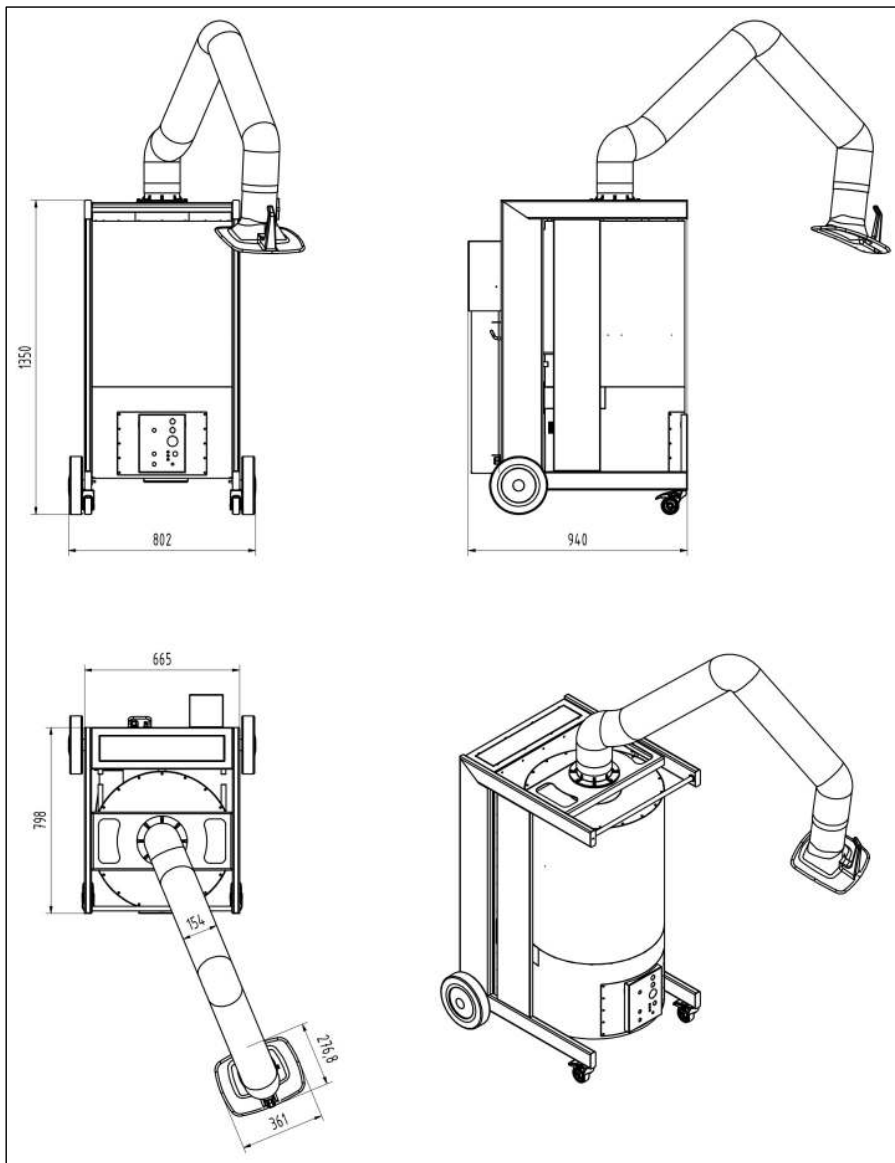
**9.2 Datos técnicos**

Tensión de alimentación	Véase la placa de identidad
Potencia del motor	1,5 kW
Consumo de corriente	Véase la placa de identidad
Tiempo de conexión	100 %
Tipo de protección	IP 42
Clase ISO	F
Temperatura ambiente admisible	-10 / +40° C
Rendimiento máximo del ventilador	1 800 m³/h
Rendimiento máximo del dispositivo	1 300 m³/h sin brazo de aspiración 1 100 m³/h con brazo de aspiración
Subpresión máxima	3 200 Pa
Superficie de filtración del elemento filtrante (Art.-Nr.: 1090476)	15 m²
Potencia mínima de aspiración (activación del control de volumen del caudal)	750 m³/h
Brazo de aspiración	Diámetro nominal 150, 2 m de longitud 3 m de longitud 4 m de longitud
Clase de humo de soldadura según EN ISO 15012-1	W3
Presión de aire exigida	5 – 6 bares, limpio, seco, sin aceite (calidad de aire comprimido, clase 2:4:2 conforme a ISO 8573-1)
Nivel de presión acústica a la distancia de 1 m conforme a la norma DIN EN ISO 3744	72 dB(A)
Anchura	807 mm
Profundidad	940 mm
Altura	1 350 mm
Peso	206 kg

### 9.3 Piezas de recambio y accesorios

<b>Número de orden</b>	<b>Denominación</b>	<b>Número del producto</b>
1	Boquilla de aspiración	79 103 00
2	Boquilla de aspiración con luces piloto LED e interruptores	79 103 040
3	Manguera para el brazo de aspiración de 2 m	114 0002
	Manguera para el brazo de aspiración de 3 m	114 0003
	Manguera para el brazo de aspiración de 4 m	114 0004
4	Inicio y parada automáticos	94 102 702
4	Depósito colector de polvo, juego de 4 piezas	119 0688
5	Filtro de aspiración, juego de 10 piezas	109 0472

**9.4 Dibujo acotado MaxiFil Clean**



## Índice

<b>1</b>	<b>ASPECTOS GERAIS</b> .....	<b>185</b>
1.1	Introdução .....	185
1.2	Indicações em relação aos direitos autorais e de propriedade .....	185
1.3	Avisos ao empreendedor .....	186
<b>2</b>	<b>SEGURANÇA</b> .....	<b>187</b>
2.1	Aspectos gerais .....	187
2.2	Avisos sobre sinais e símbolos .....	187
2.3	Identificações e placas a colocar pelo empreendedor .....	188
2.4	Avisos de segurança para o pessoal de operação .....	188
2.5	Instruções de segurança em relação à conservação e eliminação de falhas no MaxiFil Clean .....	189
2.6	Indicações em relação a tipos de perigos .....	189
<b>3</b>	<b>DESCRIÇÃO DO PRODUTO</b> .....	<b>190</b>
3.1	Características distintivas das variantes particulares do dispositivo ..	191
3.2	Utilização correta.....	192
3.3	Utilizações incorretas previsíveis .....	193
3.4	Identificações e placas no MaxiFil Clean.....	194
3.5	Risco residual .....	195
<b>4</b>	<b>TRANSPORTE E ARMAZENAMENTO</b> .....	<b>196</b>
4.1	Transporte .....	196
4.2	Armazenamento .....	196
<b>5</b>	<b>MONTAGEM</b> .....	<b>197</b>
5.1	Desembalagem e montagem das rodas.....	198
5.2	Montagem do braço de sucção .....	198
<b>6</b>	<b>UTILIZAÇÃO</b> .....	<b>199</b>
6.1	Qualificação do pessoal de operação .....	199
6.2	Elementos de operação.....	200
6.3	Posicionamento da coifa de sucção .....	203
6.4	Colocação em operação.....	203

<b>7</b>	<b>MANUTENÇÃO</b> .....	<b>204</b>
7.1	Conservação .....	205
7.2	Manutenção preventiva .....	209
7.3	Eliminação de falhas .....	211
7.4	Ações de emergência .....	212
<b>8</b>	<b>DESCARTE</b> .....	<b>213</b>
8.1	Plásticos .....	213
8.2	Metais.....	213
8.3	Colocação fora de operação definitiva .....	214
<b>9</b>	<b>ANEXO</b> .....	<b>215</b>
9.1	Declaração de conformidade CE segundo Anexo II 1 A da diretiva de máquinas EG 2006/42/EG.....	215
9.2	Dados técnicos .....	216
9.3	Peças de reposição e acessórios.....	217
9.4	Folha de dimensões MaxiFil Clean.....	218
9.5	Esquemas elétricos .....	400



# **1 Aspectos gerais**

## **1.1 Introdução**

Este manual de operação é uma ajuda essencial para a operação correta e sem riscos do aparelho de filtragem de fumaças de solda KEMPER MaxiFil Clean.

O manual de operação contém indicações importantes para um manuseio do MaxiFil Clean seguro, correto e de forma econômica. O seu cumprimento ajuda a evitar os perigos, reduzir os custos de reparação e períodos de imobilização e aumentar a fiabilidade e a vida útil do MaxiFil Clean. O manual de operação deve estar sempre disponível e deve ser lido e aplicado por cada pessoa que está incumbida de trabalhar no ou com o MaxiFil Clean.

Entre outros, fazem parte:

- a operação e resolução de falhas durante a operação,
- a conservação (manutenção preventiva, reparação),
- o transporte,
- a montagem.

## **1.2 Indicações em relação aos direitos autorais e de propriedade**

Este manual de operação deve ser considerado confidencial. Ele deve ser acessível somente a pessoas autorizadas. Ele pode ser entregue a terceiros somente com autorização por escrito da KEMPER GmbH.

Todos os documentos estão protegidos pela legislação dos direitos autorais. A distribuição e cópia de documentos, mesmo que parcial, bem como o aproveitamento e comunicação do seu conteúdo não são permitidos sem autorização expressa por escrito.

Violações são puníveis e acarretam indenização. Todos os direitos do exercício da propriedade industrial estão reservados à KEMPER GmbH.

### **1.3 Avisos ao empreendedor**

O manual de operação é parte integrante essencial do MaxiFil Clean.

O empreendedor deve cuidar para que o pessoal de operação tome conhecimento deste manual.

O manual de operação deve ser complementado pelo empreendedor com base em legislações nacionais quanto à prevenção de acidentes e proteção do meio ambiente, inclusive informações sobre obrigação de supervisão e notificação em relação à observação de particularidades operacionais, por ex., organização do trabalho, processos do trabalho e pessoal aplicado. Além do manual de operação e dos regulamentos vinculativos relativamente à prevenção de acidentes, válidos no país de aplicação, bem como no local de aplicação, devem ser respeitadas também as regras técnicas reconhecidas para providenciar um trabalhar seguro e correto.

O empreendedor não pode efetuar nenhuma alteração, montagens e transformações no MaxiFil Clean que possam interferir na segurança sem autorização da KEMPER GmbH! As peças de reposição usadas devem corresponder aos requisitos técnicos definidos pela KEMPER GmbH. Isso sempre está garantido nas peças de reposição originais!

Incumbir apenas o pessoal formado ou instruído para a operação, manutenção preventiva, reparação e o transporte do MaxiFil Clean. Determinar claramente as competências do pessoal relativamente à operação, manutenção preventiva, reparação e o transporte.

## 2 Segurança

### 2.1 Aspectos gerais

O MaxiFil Clean foi desenvolvido e construído segundo a tecnologia atual e as regras técnicas de segurança conhecidas. Durante o funcionamento do MaxiFil Clean podem surgir perigos para o operador ou interferências do MaxiFil Clean, bem como para outros valores materiais, se:

- for operado por pessoal não treinado e instruído,
- for aplicado de forma indevida e/ou
- receber uma manutenção preventiva incorreta.

### 2.2 Avisos sobre sinais e símbolos



#### **PERI**

Esta é uma advertência sobre uma situação de perigo iminente com consequência de graves ferimentos ou morte, caso a respectiva instrução não seja seguida de forma precisa.



#### **ADVERTÊNCIA**

Chama a atenção para uma possível situação de perigo, a qual pode levar a graves ferimentos de pessoas ou à morte, caso a respectiva instrução não seja seguida de forma precisa.



#### **CUIDADO**

Esta é uma advertência sobre uma possível situação de perigo com consequência de ferimentos médios ou leves, bem como danos materiais, caso a respectiva instrução não seja seguida de forma precisa.



#### **AVISO**

Este é um aviso sobre informações úteis para o manuseio seguro e correto.

- O ponto de chamada identifica passos de trabalho e/ou de operação. Os passos devem ser executados na sequência de cima para baixo.
- O travessão identifica listas.

## **2.3 Identificações e placas a colocar pelo empreendedor**

O empreendedor é obrigado, se necessário, a colocar outras identificações e placas no MaxiFil Clean e na sua proximidade.

Tais identificações e placas podem se referir, por ex., ao regulamento para uso de equipamentos de proteção individual.

## **2.4 Avisos de segurança para o pessoal de operação**

O MaxiFil Clean somente pode ser utilizado em estado técnico impecável, assim como de forma correta, consciente relativamente à segurança e aos perigos, tendo em consideração este manual de operação! Todas as falhas devem ser imediatamente eliminadas, especialmente aquelas que podem prejudicar a segurança!

Qualquer pessoa incumbida da colocação em funcionamento, operação ou conservação, deve ter lido e compreendido, na íntegra, este manual de operação, em particular o capítulo 2 Segurança. Durante a aplicação no trabalho será tarde demais. Isto aplica-se em especial ao pessoal que trabalha ocasionalmente com o MaxiFil Clean.

O manual de operação deve estar sempre disponível junto do MaxiFil Clean.

Não assumimos responsabilidade por danos e acidentes que ocorrerem pela não observação do manual de operação.

Cumprir as normas pertinentes para prevenção de acidentes e as demais regras gerais reconhecidas da técnica e da medicina do trabalho.

Definir claramente e cumprir as responsabilidades pelas diversas atividades no contexto da manutenção preventiva e corretiva. Somente assim serão evitadas ações erradas – especialmente em situações de perigo.

O empreendedor deve obrigar o pessoal de operação e manutenção ao uso de equipamentos de proteção individuais. Isso inclui em especial sapatos de segurança, óculos de proteção e luvas.

Não usar cabelos longos soltos, roupa folgada ou jóias! Existe o perigo generalizado de ficar preso ou ser recolhido, ou puxado, por peças em movimento!

Caso se detectem alterações, relevantes à segurança, no MaxiFil Clean, a sucção deve ser imediatamente suspensa e protegida e deve-se comunicar o incidente imediatamente ao posto/pessoa responsável!

Os trabalhos no MaxiFil Clean somente podem ser executados por pessoal de confiança treinado. Observar a idade legal mínima!

Pessoal em treinamento, a ser instruído ou que esteja no âmbito de um treinamento geral somente pode trabalhar no MaxiFil Clean sob supervisão permanente de uma pessoa experiente!

## **2.5 Instruções de segurança em relação à conservação e eliminação de falhas no MaxiFil Clean**

Os trabalhos de reequipamento, manutenção e reparação, bem como a localização de falhas apenas podem ser realizados com a instalação desligada.

Durante os trabalhos de manutenção preventiva e corretiva sempre apertar uniões parafusadas soltas! Quando especificado, os parafusos previstos devem ser apertados com um torquímetro.

Ao início da manutenção preventiva/corretiva/cuidados limpar em especial as conexões e uniões roscadas de sujidade ou produtos.

Cumprir os prazos predefinidos ou indicados no manual de operação para verificações/inspeções periódicas.

Antes da desmontagem, identificar as peças no que diz respeito à sua união!

## **2.6 Indicações em relação a tipos de perigos**

### **Elétrica**

Os trabalhos no equipamento elétrico do aparelho de filtragem somente podem ser realizados por eletricitistas ou por pessoal instruído sob vigilância de um eletricitista segundo as regras eletrotécnicas!

Antes de abrir o aparelho, o plugue deve ser retirado protegendo assim a religação involuntária.

Em caso de falhas na alimentação de energia elétrica do aparelho de filtragem, desligar imediatamente o botão de ligar/desligar e retirar o plugue!

Usar apenas fusíveis de origem com potências predefinidas!

Os componentes elétricos, em que são realizados trabalhos de inspeção, manutenção preventiva e reparação, devem ser desligados da corrente. Proteger os meios operacionais, com os quais realizou o destravamento, contra uma religação automática ou inadvertida. Verificar os componentes elétricos desbloqueados primeiro quanto a isenção de tensão, depois isolar componentes vizinhos condutores de tensão. Durante a realização de reparações, prestar atenção para que as características construtivas não sejam alteradas reduzindo a segurança.

Verificar o cabo regularmente quanto a danos e, se necessário, substituí-lo.

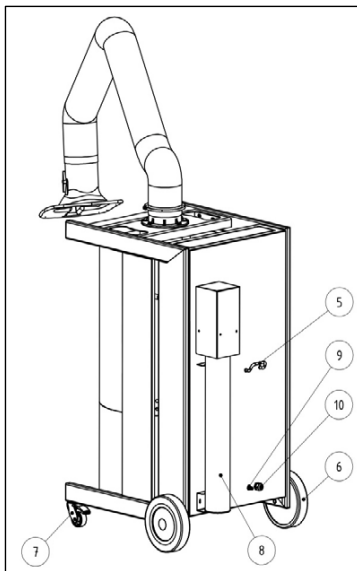
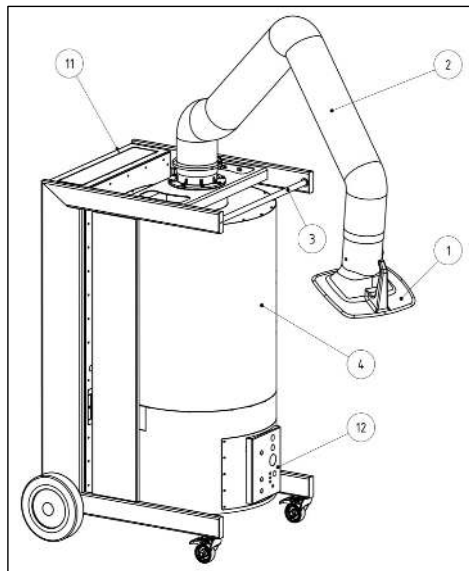
### **Ruído**

O nível de pressão sonora avaliado em A do aparelho de filtragem é de  $L_pA \leq 72$  dB(A).

Em conjunto com outras máquinas e/ou devido às condições locais pode surgir um nível de pressão sonora mais elevado no local de aplicação do aparelho de filtragem. Nesse caso, o empreendedores é obrigado a entregar o respectivo equipamento de proteção ao pessoal de operação.

## 3 Descrição do produto

O MaxiFil Clean é um aparelho de filtragem de fumaças de solda compacto, que aspira, durante a soldagem, as fumaças de solda existentes na proximidade da sua origem eliminando-as com uma eficiência de separação superior a 99,9%. Para isso, o MaxiFil Clean está equipado com um braço de sucção flexível, cuja coifa de sucção é ligeiramente móvel mantendo cada posição ajustada de forma suspensa. O ar aspirado é limpo num processo de filtragem de 2 níveis (pré-separador rotativo e cartucho do filtro) e depois é conduzido novamente para o local de trabalho. As partículas separadas pelo cartucho do filtro são limpas através de pulsos de ar comprimido, automaticamente ativados, e recolhidas juntamente com as partículas, separadas pelo pré-separador rotativo, através de um sistema de descarga automático num cartucho de descarte.



Pos.	Denominação	Pos.	Denominação
1	Coifa de sucção	7	Rolo direcionador com freio
2	Braço de sucção/estrutura suporte	8	Cartucho de recolha de poeiras
3	Barra manipulo	9	Conexão do ar comprimido
4	Unidade do filtro	10	Cabo de rede
5	Suporte do cabo	11	Saída de exaustão
6	Roda traseira	12	Painel de comando

### 3.1 Características distintivas das variantes particulares do dispositivo

O dispositivo MaxiFil Clean é produzido em duas versões.


- MaxiFil Clean IFA
- MaxiFil Clean

A versão padrão de MaxiFil Clean tem o certificado IFA.

Isso significa que o MaxiFil Clean está em conformidade com os requisitos estabelecidos por IFA (Instituto de Segurança do Trabalho do Seguro Alemão contra Acidentes) e cumpre as exigências para obter o certificado.

A fim de facilitar, a continuação neste manual de operação isso será marcado com o logotipo de IFA.

O logotipo de IFA indica as notas e informações importantes relativas ao MaxiFil.

Nome do dispositivo	Significado / explicação	Logotipo informativo
MaxiFil Clean IFA	O modelo testado cumpre os requisitos e as bases para obter o certificado de IFA.	
MaxiFil Clean		

A marcação MaxiFil Clean IFA é colocada no dispositivo sob a forma de marcação DGUV-Test e marcação W3 (marcação de classe de separação de fumos de soldadura) sob a forma de adesivo.

A informação sobre a posição destes adesivos encontram-se no ponto 3.4 (Marcações e etiquetas colocadas no MaxiFil Clean).

A versão exacta do dispositivo pode ser identificada por meio destes adesivos e a marcação "IFA" na placa sinalética.

### 3.2 Utilização correta

O MaxiFil Clean destina-se à sucção e filtragem de fumaças de solda na sua origem que ocorrem durante a soldagem E. Basicamente, o aparelho pode ser utilizado em todos os processos de trabalho, em que são libertadas as fumaças de solda. No entanto, deve observar-se que não seja sugada nenhuma "chuva de faíscas", originada, por exemplo, durante um processo de polimento, para dentro do aparelho de filtragem.

As fumaças de solda libertadas durante o processo de trabalho são recolhidas pela coifa de sucção. Elas chegam ao aparelho de filtragem junto com o fluxo de ar aspirado. Aqui são conduzidas através de um processo de filtragem de dois níveis, composto por um pré-separador rotativo e um cartucho do filtro, em que as partículas de fumaça finas, que se entranham no pulmão, são eliminadas com uma eficiência de separação superior a 99,9 %. O ar limpo é succionado pelo ventilador e devolvido ao recinto de trabalho.

**Para a sucção de fumaça de solda com componentes cancerígenos, como a que surge na solda de aços ligados (por ex., aço inoxidável), somente podem ser utilizados aparelhos no assim chamado processo de recirculação que tenham sido testados e homologados para esta finalidade de acordo com as normas legais.**

**AVISO**

**Este aparelho de filtragem é autorizado para a sucção de fumaças de solda, que surgem durante a soldagem de aços de liga leve e pesada, e cumpre os requisitos da classe de separação de fumaça de solda W3, segundo DIN EN ISO 15012-1.**

**Durante a sucção da fumaça de solda com componentes cancerígenos (p.ex. cromatos, óxidos de níquel etc.) deverão ser cumpridos os requisitos do TRGS 560 (Regras técnicas para substâncias perigosas) e do TRGS 528 (Trabalhos técnicos de soldagem).**

Nos dados técnicos podem ser consultadas as dimensões e outras informações, que deverão ser respeitadas, em relação ao MaxiFil Clean.

**AVISO**

Observe as informações da seção 9.1 Dados técnicos. Necessariamente cumpra estas informações. Em relação ao uso correto também faz parte o cumprimento dos avisos

- sobre a segurança,
- sobre a operação e comando,
- sobre a manutenção corretiva e preventiva,



os quais estão descritos neste manual de operação.

Outras utilizações ou que sejam diferentes destas são consideradas inadequadas. O empreendedor do MaxiFil Clean é o único responsável por danos daí resultantes. Isto também se aplica em caso de alterações, no MaxiFil Clean, realizadas por iniciativa própria.




### 3.3 Utilizações incorretas previsíveis

A operação do MaxiFil Clean no setor industrial, onde os requisitos de proteção de explosão têm de ser cumpridos, não é permitida. Além disso, é proibida a operação para:

- Procedimentos que não estão mencionados na seção da utilização correta e nos quais o ar aspirado:
  - contém líquidos e a conseqüente contaminação da corrente de ar com vapores que contêm aerossol e óleo;
  - contém poeiras levemente inflamáveis, combustíveis e/ou materiais que possam formar misturas ou atmosferas explosivas;
  - contém outras poeiras agressivas ou abrasivas, que danificam o MaxiFil Clean e os elementos filtrantes;
  - contém produtos/componentes orgânicos e tóxicos liberados no corte do material em trabalho.
- **Resíduos**, como o elemento filtrante e partículas eliminadas, estes podem conter substâncias nocivas.  
Eles não podem ser descartados como lixo doméstico – é necessário o descarte ambientalmente correto.
- **Elementos filtrantes** – filtros de outros fabricantes, que não são autorizados, como peça de reposição, pela empresa Kemper GmbH não podem ser utilizados devido aos efeitos desconhecidos dos resultados de filtração;
- **Localizações** no exterior em que o aparelho de filtração é exposto às influências climáticas – o aparelho de filtração somente pode ser instalado em edifícios fechados;
- **Equipamentos de elevação**, como, por exemplo, empilhadeiras, porta-paletes, que são inadequados para o transporte do aparelho filtrante, na seleção deverá ser respeitada a capacidade máx. de carga.

Com a utilização correta do MaxiFil Clean não são possíveis aplicações erradas previsíveis, que possam levar a situações perigosas com danos pessoais.

## 3.4 Identificações e placas no MaxiFil Clean

Tipo de autocolante	Significado	Local de aplicação	Nota
Placa de identificação <sup>*1</sup>	<p>com as informações:</p> <ul style="list-style-type: none"> <li>– KEMPER GmbH Von-Siemens-Str. 20 DE-48691 Vreden</li> <li>– Tipo MaxiFil Clean</li> <li>– Tensão de ligação</li> <li>– Ano de fabricação: 09/2014</li> <li>– N°. de máquina: 192341</li> <li>– Peso: 206 kg</li> </ul>	Verso do aparelho	
Observação	<p>com a</p> <ul style="list-style-type: none"> <li>– informação sobre a pressão de alimentação necessária</li> </ul>	Verso do aparelho	
	<p>com a</p> <ul style="list-style-type: none"> <li>– informação sobre a direção rotativa do ventilador</li> </ul>	No lado superior da peça do ventilador (somente visível com a peça do filtro desmontada)	
Advertência	<p>com o</p> <ul style="list-style-type: none"> <li>– aviso de sobrepressão perigosa</li> </ul>	Verso do aparelho	
	<p>com o</p> <ul style="list-style-type: none"> <li>– aviso de tensão elétrica perigosa</li> </ul>	Lado da frente do aparelho no painel de comando	
Verificação	<p>com a</p> <ul style="list-style-type: none"> <li>– etiqueta de inspeção para o próximo prazo de manutenção</li> </ul>	Lado esquerdo do aparelho	
Identificação	<p>com a</p> <ul style="list-style-type: none"> <li>– informação em relação à classe da fumaça de solda W 3 segundo EN ISO 15012-1</li> </ul>	Lado da frente do aparelho por cima do painel de comando	
	<p>com a</p> <ul style="list-style-type: none"> <li>– informação do teste DGUV (programa alemão de seguros de acidentes) e do número de inspeção IFA</li> </ul>	Lado da frente do aparelho no painel de comando	

\*1 Exemplo de informações da placa de identificação.

### 3.5 Risco residual

Mesmo respeitando todas as normas de segurança permanece, durante a operação do MaxiFil Clean, um seguinte risco residual descrito.

Todas as pessoas que trabalham no e com o MaxiFil Clean deverão conhecer este risco residual e cumprir as instruções, que evitam, que estes riscos residuais causem acidentes ou danos.

Durante os trabalhos de ajuste e de remodelação poderá ser necessário desmontar dispositivos locais. Dessa forma, surgem diferentes riscos residuais e potenciais de perigos, dos quais o operador deve estar ciente.



#### **ADVERTÊNCIA**

**Risco de graves danos à saúde dos órgãos e vias respiratórias - usar proteção respiratória. P.EX. KEMPER autoflow XP ou uma máscara de filtro de proteção respiratória da classe FFP2 segundo EN 149.**

**O contato da pele com as fumaças de solda, etc. pode causar irritação da pele em pessoas sensíveis - usar roupa de proteção.**

**Antes de iniciar os trabalhos de soldagem, certifique-se de que o braço de sucção e a coifa de sucção estão corretamente ajustados, o aparelho de filtragem não apresente danos e fugas visíveis e que esteja em funcionamento.**

**Durante a troca do cartucho de descarte a pele pode entrar em contato com poeira solta e as poeiras podem ser levantadas. Por isso, usar proteção respiratória e roupa de proteção.**

**Os focos de combustão no aparelho de filtragem podem provocar um incêndio e a libertação de vapores prejudiciais/venenosos - Desligar o aparelho de filtragem, fechar a válvula de regulação na coifa de sucção, deixar o aparelho de filtragem arrefecer controladamente, se necessário tomar medidas de extinção, resguardar a zona de perigo e informar imediatamente a pessoa responsável.**

**Devido a fugas no aparelho de filtragem, as poeiras podem passar para o ambiente, eliminar imediatamente as fugas e limpar a área contaminada, usar proteção respiratória e roupa de proteção.**

## 4 Transporte e armazenamento

### 4.1 Transporte



#### **PERIGO**

São possíveis esmagamentos com risco de vida durante o carregamento e transporte do MaxiFil Clean !

Devido à elevação e transporte incorretos, o palete com o aparelho de filtração pode tombar e cair!

- Nunca permaneça debaixo de cargas suspensas!

Para o transporte do palete com o aparelho de filtração adequa-se o porta-paletes ou a empilhadeira.



#### **AVISO**

- Evite choques fortes ao baixar os componentes do aparelho de filtração.
- Respeitar a capacidade máx. de carga do veículo de transporte interior.

### 4.2 Armazenamento

O MaxiFil Clean deverá ser armazenado, na sua embalagem original, a uma temperatura ambiente de -20°C a +55°C num local seco e limpo. A embalagem não poderá receber carga de outros objetos.

## 5 Montagem



### **ADVERTÊNCIA**

**Ferimentos graves durante a montagem do braço de sucção, devido ao pré-tensionamento das molas espirais utilizadas. Em caso de manuseio inadequado a estrutura suporte pode realizar movimentos inesperados e causar ferimentos graves na região do rosto ou esmagamento dos dedos!**



### **AVISO**

O empreendedor do MaxiFil Clean somente pode incumbir pessoas, para realizar a montagem autônoma do MaxiFil Clean, que estão familiarizadas com esta tarefa.

Para a montagem do aparelho são necessários três colaboradores.

Deve ter-se em atenção que o tubo de retorno da corrente de soldagem apresente uma ligeira resistência entre a peça e máquina de soldar, evitando uniões entre a peça e o aparelho de filtragem, para que a corrente de soldagem não possa retornar para a máquina de soldar através do condutor de proteção do aparelho de filtragem.

## **5.1 Desembalagem e montagem das rodas**

- Abra a embalagem (cobertura) e retire todos os perfis para proteção dos cantos.
- Retire o conjunto de rodas (6430007) que está na parte de trás.
- Levante e retire a embalagem para cima.
- O dispositivo MaxiFil apoia-se no fundo da caixa de cartão e está fixado ao mesmo por meio de dois suportes angulares de metal. Corte os cantos do fundo de cartão usando uma faca, para poder baixar as partes laterais. Solte os parafusos de suportes angulares de metal e remova dois parafusos maiores para desmontar completamente a proteção de transporte.
- O conjunto de rodas inclui todas as rodas com todas as peças pequenas necessárias para a sua montagem, bem como o manual ilustrado de montagem de rodas.
- Siga as instruções do manual de montagem de rodas.
- Levante agora o MaxiFil Clean cuidadosamente para trás para fora do palete.

## **5.2 Montagem do braço de sucção**

O braço de sucção é composto pelos três componentes principais: coroa de giro, estrutura suporte e coifa de sucção. Cada um deles está embalado em uma caixa de papelão individual.

Junto à caixa com a estrutura suporte há um manual para a montagem e ajuste do braço de sucção. Siga o manual para a montagem do braço de sucção num aparelho móvel.

## **6 Utilização**

Cada pessoa, que se dedica à utilização, manutenção preventiva e reparação do MaxiFil Clean, deve ter lido cuidadosamente e compreendido este manual de operação.

### **6.1 Qualificação do pessoal de operação**

O empreendedor do MaxiFil Clean somente pode incumbir pessoas, para realizar a operação autônoma do aparelho, que estão familiarizadas com esta tarefa.

Conhecer esta tarefa inclui que as pessoas em questão tenham sido instruídas na respectiva tarefa e que conheçam o manual de operação bem como as instruções operacionais em questão.

O MaxiFil Clean somente deve ser usado por pessoas treinadas ou instruídas. Somente assim é obtido um trabalho consciente da segurança e dos perigos para todos os funcionários.

## 6.2 Elementos de operação

No lado da frente do MaxiFil Clean estão elementos de operação, assim como possibilidades de conexão:

### - botão do aparelho (pos. 1)

Neste botão o aparelho é ligado e desligado. O anel luminoso verde ao redor do botão indica um funcionamento sem falhas do aparelho ou a prontidão durante a utilização de um sensor de Start/Stop. Ao surgir uma falha ou um erro a luz verde apaga-se. O aparelho desliga-se automaticamente.

### - Luz sinalizadora (pos. 2)

A luz sinalizadora amarela indica uma falha ou um erro do aparelho. Estes erros são representados para exibição óptica de diferentes códigos intermitentes.

A luz sinalizadora pisca uniformemente em intervalos regulares:  
*-É necessária uma manutenção preventiva do aparelho, informar a assistência da KEMPER.*

A luz sinalizadora pisca 2 vezes seguidas em intervalos regulares:  
*-O relé de sobrecarga do motor ativou, informar a assistência da KEMPER.*

A luz sinalizadora pisca 3 vezes seguidas em intervalos regulares:  
*-Campo girante errado, o ventilador gira na direção errada. A solução é realizar a troca das duas fases no conector CEE por um electricista.*

A luz sinalizadora pisca 4 vezes seguidas em intervalos regulares:  
*-alimentação de ar comprimido em falta ou insuficiente. Conecte o MaxiFil Clean com a rede local de ar comprimido. Ar comprimido necessário 5 - 6 bar, limpo, seco e isento de óleo.*

A luz sinalizadora pisca 5 vezes seguidas em intervalos regulares:  
*-Falta cartucho de recolha de poeiras ou está cheio de poeira.*

### - Regulador de ajuste para o período residual na operação Start/Stop (pos. 3)

Durante a conexão de um sensor Start/Stop (opcional) pode ser ajustado o período residual da sucção, depois de terminar o processo de soldagem, de 5 a 60 segundos.



- **Tomada de manutenção (pos. 4)**

Possibilidade de conexão para a assistência KEMPER. Através desta interface, a assistência da KEMPER pode realizar ajustes no aparelho.

- **Buzina sinalizadora (pos. 5)**

Uma captação segura das fumaças de solda somente é possível com uma potência de sucção suficiente. Se esta cair abaixo do valor mínimo, surge o alarme da buzina sinalizadora e a luz sinalizadora amarela acende em intervalos regulares.

O mesmo ocorre quando a válvula borboleta na coifa de sucção estiver fechada demais, também reduzindo demais a potência de sucção. A solução é obtida ao abrir a válvula borboleta.

- **Abertura de medição de pressão (pos. 6)**

Possibilidade de conexão para a assistência KEMPER. Através desta interface, a assistência da KEMPER pode realizar medições de pressão.

- **Pressostato (pos. 7 e 8)**

A ser utilizado somente pela assistência KEMPER.

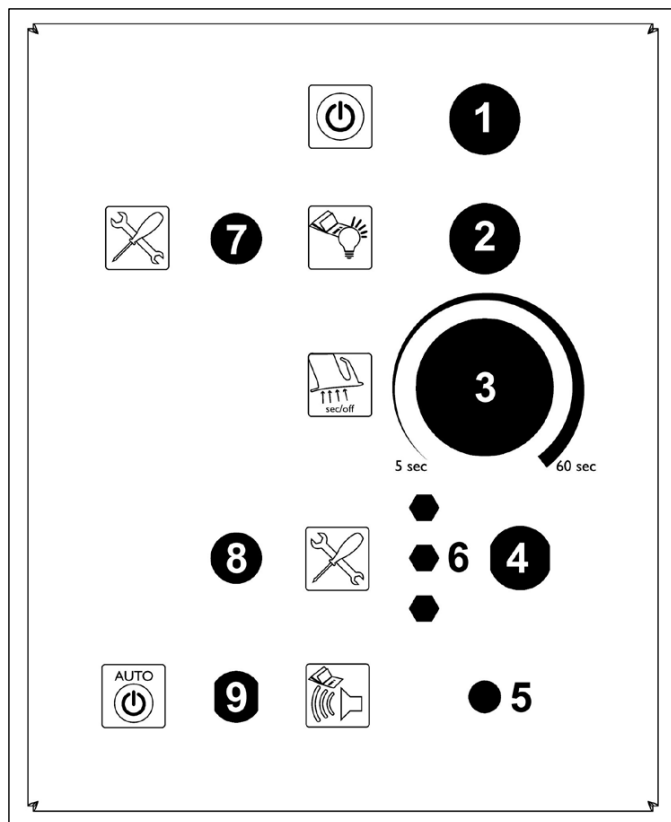
- **Tomada de conexão para o sensor Start/Stop (pos. 9)**

Aqui pode ser conectado opcionalmente um sensor Start/Stop.

A sua utilização implica que o MaxiFil Clean somente está em operação durante o tempo real de soldagem (tempo de arco elétrico), assim como durante o período residual ajustado. A existência do sensor Start/Stop é detectada automaticamente pelo MaxiFil Clean.

**AVISO**

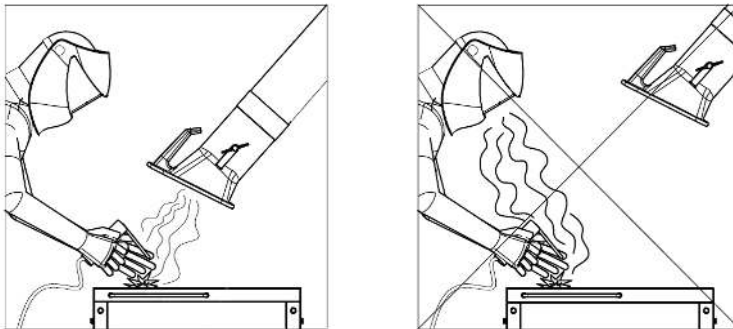
Na primeira conexão do MaxiFil Clean à rede de tensão é realizado um autoteste, surgindo brevemente o alarme sonoro e as luzes de sinalização acendem por breves instantes. A conexão do mesmo deveria ser realizada em intervalos regulares (semanalmente) por um usuário, inserindo e retirando o plugue. Se a buzina sinalizadora e a luz sinalizadora não ativarem, é necessário submeter o MaxiFil Clean à assistência da KEMPER.



Pos.	Denominação
1	Botão do aparelho com luz de operação
2	Luz sinalizadora
3	Regulador de ajuste para o período residual na operação Start/Stop (pos.)
4	Tomada de manutenção (somente para o pessoal da assistência)
5	Buzina sinalizadora
6	Abertura de medição de pressão (somente para o pessoal da assistência)
7	Pressostato, limpeza (somente para pessoal da assistência)
8	Pressostato, vazão mínima (somente para pessoal da assistência)
9	Tomada de conexão para o sensor Start/Stop

### 6.3 Posicionamento da coifa de sucção

O braço de sucção ou a coifa de sucção são projetados de forma que possam ser facilmente ajustados e guiados com uma mão. A coifa de sucção mantém a posição ajustada de forma suspensa. Além disso, tanto a coifa de sucção como o braço de sucção são osciláveis em 360°, podendo ser ajustadas quase todas as posições. Para uma captação suficiente da fumaça de solda é importante que a coifa de sucção esteja sempre posicionada corretamente. A posição correta pode ser consultada na imagem seguinte.



- Posicione o braço de sucção de modo que a coifa de sucção esteja aprox. 25 cm inclinada acima do local de solda.
- A coifa de sucção deve ser posicionada de modo que, sob consideração do movimento da fumaça de solda causado pela temperatura e do alcance de sucção, a fumaça de solda seja captada com segurança.
- Guie a coifa de sucção sempre seguindo o respectivo local de solda.



### **ADVERTÊNCIA**

Em caso de coifa de sucção posicionada erradamente ou com potência de sucção fraca demais, não está assegurada a captação suficiente do ar contendo produtos perigosos por parte da coifa de sucção. Então, os produtos perigosos podem chegar à área de respiração do usuário causando danos à saúde!

### 6.4 Colocação em operação

- Conecte o aparelho de filtragem com a alimentação de tensão.  
**"Respeitar os dados da placa de identificação"**
- Conecte o aparelho de filtragem com a alimentação do ar comprimido local. Ar comprimido necessário 5 - 6 bar. limpo, seco e isento de óleo, veja também dados técnicos.
- Ligue o aparelho no botão com a inscrição "0" e "I".
- O ventilador liga-se e a luz verde do botão do aparelho sinaliza a operação sem falhas do mesmo.
- Guie a coifa de sucção sempre seguindo o avanço do processo de trabalho.

## 7 Manutenção

As instruções descritas neste capítulo devem ser entendidas como requisitos mínimos. Consoante as condições operacionais podem ser necessárias outras instruções, para manter o MaxiFil Clean num estado ideal. Os intervalos indicados referem-se a uma operação **durante um turno**.

Os trabalhos de manutenção preventiva e corretiva descritos nestes capítulos somente podem ser executados por pessoal de manutenção especialmente treinado do empreendedor.

- As peças de reposição a serem utilizadas devem corresponder KEMPER GmbH aos requisitos técnicos determinados. O que geralmente é garantido nas peças de reposição originais.
- Trate de um descarte seguro e ecológico dos materiais de trabalho, assim como das peças de substituição.
- Respeite as instruções de segurança nas seguintes páginas.

## 7.1 Conservação

A conservação do MaxiFil Clean limita-se basicamente na limpeza do pó e depósitos de todas as superfícies, bem como, na troca do cartucho de recolha de poeiras.



### ADVERTÊNCIA

**O contato da pele com a fumaça de corte pode causar irritação da pele em pessoas sensíveis!**

**Risco de graves danos à saúde dos órgãos respiratórios!**

**Para evitar o contato e a inalação de poeiras, recomenda-se o uso de roupa de proteção, luvas e um sistema de proteção respiratória ventilado como, por exemplo, KEMPER autoflowXP ou uma máscara de filtro de proteção respiratória da classe FFP2, segundo EN 149.**

**A libertação de poeiras nocivas deve ser evitada durante a limpeza, para que pessoas, que não foram incumbidas com a tarefa, não sejam prejudicadas.**



### AVISO

**Não limpe o MaxiFil Clean com ar comprimido! Isso pode fazer com que partículas de poeira e/ou sujeira cheguem ao ar ambiente.**

A conservação adequada ajuda a manter o MaxiFil Clean permanentemente num estado funcional.

- Limpe o MaxiFil Clean, eficazmente, uma vez por mês.
- Ao limpar o braço de sucção também remova eventuais acúmulos de poeira ou outras deposições na grade de proteção (disponível opcionalmente) ou no interior da coifa de sucção.
- As superfícies exteriores do MaxiFil Clean podem ser limpas com um aspirador industrial adequado da classe de poeiras H ou alternativamente com um pano úmido.
- Controle a mangueira do braço de sucção quanto a danos, por ex., furos de queima por faíscas ou locais de abrasão.

**Troca do cartucho de recolha de poeiras:**

O nível de enchimento no cartucho de recolha de poeiras é monitorado continuamente e ao exceder uma determinada altura de enchimento, a luz sinalizadora pisca 5 vezes, desligando também simultaneamente o MaxiFil Clean.

**Observação**

Esclareça, previamente junto da sua empresa de descarte regional, o descarte correto do cartucho de recolha de poeiras cheio de poeiras de solda.

**ADVERTÊNCIA**

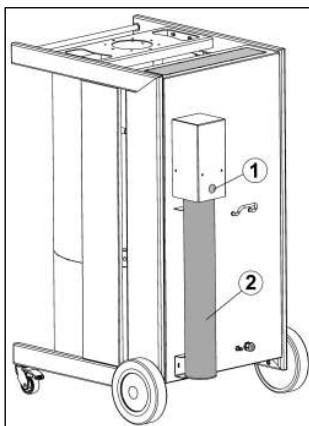
**O esvaziamento do cartucho de recolha de poeiras não é permitido. Isso leva, inevitavelmente, à contaminação do ambiente através do levantamento de poeiras.**

**Use apenas cartuchos de recolha de poeiras originais, pois estes garantem um armazenamento correto das poeiras recolhidas.**

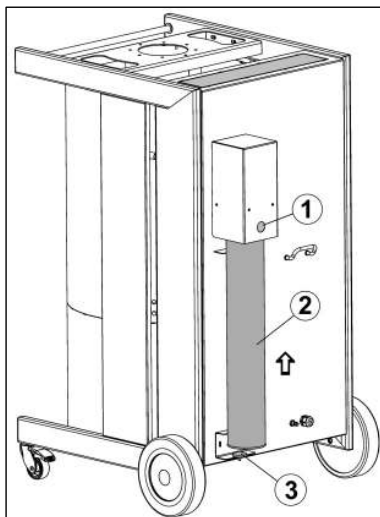
**O contato da pele com a fumaça de corte pode causar irritação da pele em pessoas sensíveis.**

**Risco de graves danos à saúde dos órgãos respiratórios.**

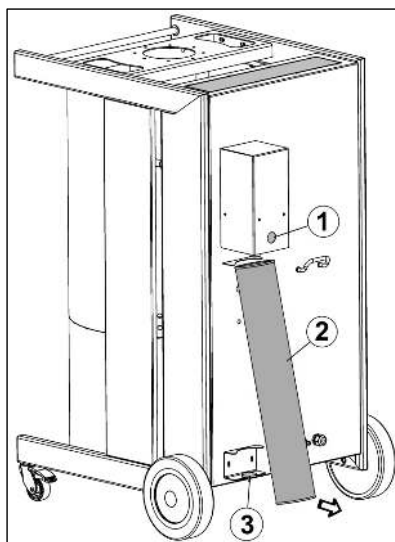
- No verso do MaxiFil Clean está o cartucho de recolha de poeiras (pos. 2) e um bujão de fechamento amarelo (pos. 1).



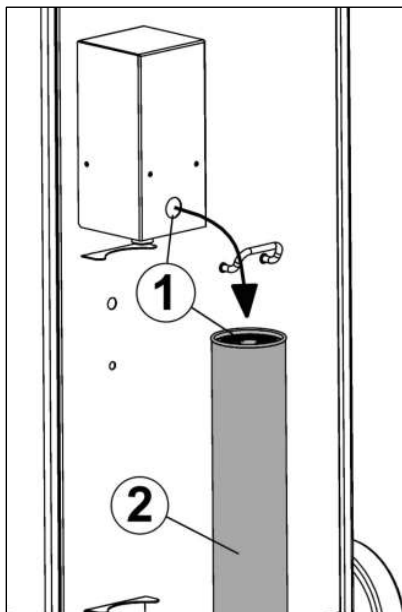
- Desligue o MaxiFil Clean no botão de ligar/desligar e levante o cartucho de recolha de poeiras (pos. 2) aprox. 5 cm do suporte magnético (pos. 3).



- Retire o cartucho de recolha de poeiras (pos. 2) para fora na diagonal.



- Feche a abertura do cartucho de recolha de poeiras (pos. 2) com o bujão de fechamento amarelo (pos. 1).



- Retire o bujão de fechamento amarelo da abertura do novo cartucho de recolha de poeiras e insira-o na abertura no verso do MaxiFil Clean.
- Agora coloque o novo cartucho de recolha de poeiras na ordem inversa no suporte do MaxiFil Clean, rodando o cartucho (pos.2) durante o encaixe no bocal de enchimento, para que o vedante (pos. 1) vede uniformemente no bocal de enchimento.
- Volte a ligar o MaxiFil Clean no botão de ligar/desligar.

**i****Observação**

O cartucho de recolha de poeiras de reposição (conjunto de 4) tem o número de encomenda 119-0688.

Até ao descarte definitivo, os cartuchos de recolha de poeiras devem ser armazenados na vertical com o bujão de fechamento amarelo para cima.



## 7.2 Manutenção preventiva

Uma função segura do MaxiFil Clean é influenciada positivamente pelo controle e manutenção preventiva regulares, que deverá ocorrer, no mínimo, trimestralmente.

- Controle visual
- Reajuste das articulações do braço de sucção. Para o reajuste das articulações observe o manual de montagem e manutenção preventiva fornecido com o braço de sucção.
- Troca do filtro de sucção do motor.



### **AVISO**

Os trabalhos de reparação somente podem ser realizados pela empresa KEMPER ou por uma empresa especializada autorizada pela KEMPER.



### **ADVERTÊNCIA**

**O contato da pele com a fumaça de corte pode causar irritação da pele em pessoas sensíveis!**

**Os trabalhos de reparação e de manutenção preventiva no MaxiFil Clean somente podem ser realizados por técnicos treinados e autorizados, tendo em vista as instruções de segurança e as normas de prevenção de acidentes válidas!**

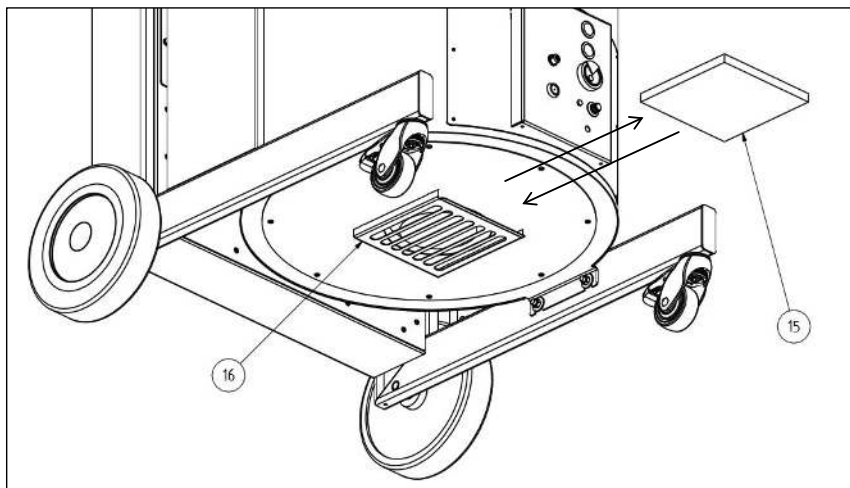
**Risco de graves danos à saúde dos órgãos respiratórios!**

**Para evitar o contato e a inalação de poeiras, recomenda-se o uso de roupa de proteção, luvas e um sistema de proteção respiratória ventilado como, por exemplo, KEMPER autoflowXP ou uma máscara de filtro de proteção respiratória da classe FFP2, segundo EN 149.**

**A liberação de poeiras nocivas deve ser evitada durante os trabalhos de reparação e de manutenção preventiva, para que pessoas, que não foram incumbidas com a tarefa, não sejam prejudicadas.**

**Troca do filtro de sucção:**

- Disponibilizar saco plástico/saco do lixo.
- Desligue o MaxiFil Clean no botão de ligar/desligar.
- Impeça o religamento involuntário ao remover o plugue da tomada.
- Puxe o filtro de sucção (pos. 15) para a frente para fora do suporte do filtro (pos. 16) e coloque-o no saco do lixo.
- Tenha em atenção para levantar o mínimo de poeira possível.
- Empurre um novo filtro de sucção (número de encomenda 109 0472) para o suporte do filtro (pos. 16).
- Volte a inserir o plugue na tomada e ligue o MaxiFil Clean. A luz verde do botão de ligar/desligar deveria acender para indicar o funcionamento sem falhas do MaxiFil Clean.



### 7.3 Eliminação de falhas

<b>Falha</b>	<b>Possível causa</b>	<b>Solução</b>
Não é captada toda a fumaça.	Distância entre a coifa de sucção e o local de solda grande demais.	Aproximar a coifa de sucção.
	Abertura de saída do ar limpo coberta.	Manter a abertura da extração do ar limpo livre.
A buzina sinalizadora soa	Potência de sucção muito reduzida, válvula de borboleta na coifa de sucção está fechada.	Abrir totalmente a válvula borboleta na coifa de sucção.
	Elemento filtrante (n.º de art.: 109 0476) saturado.	Trocar elemento filtrante. (Assistência KEMPER)
A poeira sai no lado do ar limpo.	Elemento filtrante (n.º de art.: 109 0476) danificado.	Trocar elemento filtrante. (Assistência KEMPER)
Relé de sobrecarga (F4) ativa.	Filtro de sucção entupido (temperatura do motor muito elevada)	Deixar arrefecer o aparelho e/ou trocar o filtro de sucção
O aparelho não liga.	Falta de tensão da rede.	Providenciar verificação por um electricista.
	A quantidade máxima de enchimento do cartucho de recolha de poeiras foi alcançada	Trocar o cartucho de recolha de poeiras
	Sensor Start/Stop conectado, no entanto não é detectada nenhuma corrente (ainda não é soldado)	Iniciar o processo de solda.

## **7.4 Ações de emergência**

Em caso de um incêndio do MaxiFil Clean, as seguintes ações podem ser úteis:

- Informar do incêndio ao responsável pela segurança e seguir as suas instruções.
- Se necessário, informar os bombeiros locais.
- Se possível, desligar o MaxiFil Clean da corrente, retirando o plugue ou, uma pessoa respectivamente instruída (eletricista, etc.), desligando a alimentação de tensão elétrica, para o MaxiFil Clean, na subdistribuição local relevante.
- Na medida do possível desligar o MaxiFil Clean da alimentação do ar comprimido e despressurizar o reservatório do ar comprimido na válvula de drenagem.
- Se necessário, combater o foco de incêndio com extintor de pó usual no comércio.

### **Atenção:**

Não abrir o MaxiFil Clean, formação de chamas! Em caso de incêndio originam-se vapores e fumaças perigosas, que podem levar à asfixia. Na medida do possível, usar o equipamento de proteção individual.

## 8 Descarte



### **ADVERTÊNCIA**

O contato da pele com a fumaça de corte pode causar irritação da pele em pessoas sensíveis!

Os trabalhos de desmontagem no MaxiFil Clean somente podem ser realizados por técnicos treinados e autorizados, tendo em vista as instruções de segurança e as normas de prevenção de acidentes válidas!

**Risco de graves danos à saúde dos órgãos respiratórios!**

Para evitar o contato e a inalação de poeiras, use roupas de segurança, luvas e um sistema de proteção respiratória ventilado!

A liberação de poeiras nocivas deve ser evitada durante os trabalhos de desmontagem, para que pessoas, que não foram incumbidas com a tarefa, não sejam prejudicadas.



### **CUIDADO**

Respeite, durante todos os trabalhos no e com o MaxiFil Clean, os deveres legais em relação à prevenção de acidentes e à reciclagem/descarte correta(o)!

### 8.1 Plásticos

Os plásticos utilizados devem, na medida do possível, ser classificados. Os plásticos devem ser descartados, tendo em conta as exigências legais.

### 8.2 Metais

Metais diferentes têm de ser separados e descartados. O descarte deve ser realizado por uma empresa autorizada.

### **8.3 Colocação fora de operação definitiva**

Os trabalhos de desmontagem devem ser realizados com o máximo cuidado, para não levantar a poeira aderente no MaxiFil Clean, prejudicando pessoas que não estão incumbidas com a tarefa. A área de trabalho deve ser separada/demarcada. Poeiras levantadas devem ser aspiradas imediatamente com um aspirador de pó da classe de pó H!

Antes de iniciar a desmontagem, deve ser removido o elemento filtrante. Deve ser usado um equipamento de proteção individual como, por exemplo, roupa de proteção, luvas, sistema de proteção respiratória ventilado, etc., para evitar o contato com poeiras nocivas.

A área de trabalho deve ser limpa depois da desmontagem do MaxiFil Clean realizada.

Anteriormente à montagem e ao subsequente descarte deveria ser acordado e esclarecido, com a empresa de descarte de resíduos regional, o descarte correto das peças do aparelho contaminadas com fumaça de solda, etc.

## 9 Anexo

### 9.1 Declaração de conformidade CE segundo Anexo II 1 A da diretiva de máquinas EG 2006/42/EG

Tipo de construção: **aparelho de sucção e filtragem móvel**

Denominação/Tipo: **MaxiFiL Clean IFA  
MaxiFiL Clean**

N.º de instalação: **67 150** (eventualmente outros números de artigos em caso de outro variante do dispositivo)

foi desenvolvido, construído e fabricado em conformidade com as diretivas da CE

**2006/42/EG Máquinas  
2004/108/EG Compatibilidade eletromagnética  
97/23/EG Aparelhos de pressão, art. 3, n.º 3**

- os objetivos de proteção da **Diretriz de baixa tensão 2006/95/EG** foram cumpridos segundo o Anexo I, n.º 1.5.1 da diretiva de máquinas

da exclusiva responsabilidade de

empresa: **Kemper GmbH**  
Von-Siemens-Str. 20, 48691 Vreden

Foram aplicadas as seguintes normas harmonizadas:

EN ISO 12100	Segurança de máquinas, aparelhos e instalações
EN ISO 13857	Segurança de máquinas, Distâncias de segurança dos membros superiores e inferiores
EN 349	Segurança de máquinas, Distâncias mínimas Esmagamento de partes do corpo
EN ISO 4414	Segurança Sistema pneumático
EN 61000-6-2	Resistência EMC
EN 61000-6-4	Emissão de interferência EMC
EN 60204-1	Segurança Eletrotécnica
EN 13849	Segurança de comandos

Uma lista completa das normas, diretivas e especificações aplicadas disponível junto do fabricante. O manual de operação em relação à instalação/máquina está disponível.

Responsável pela documentação: **Senhor Könning**

Vreden, 13.01.2015



Diretor técnico  
Desenvolvimento

Local, data

Assinatura

Dados em relação ao assinante

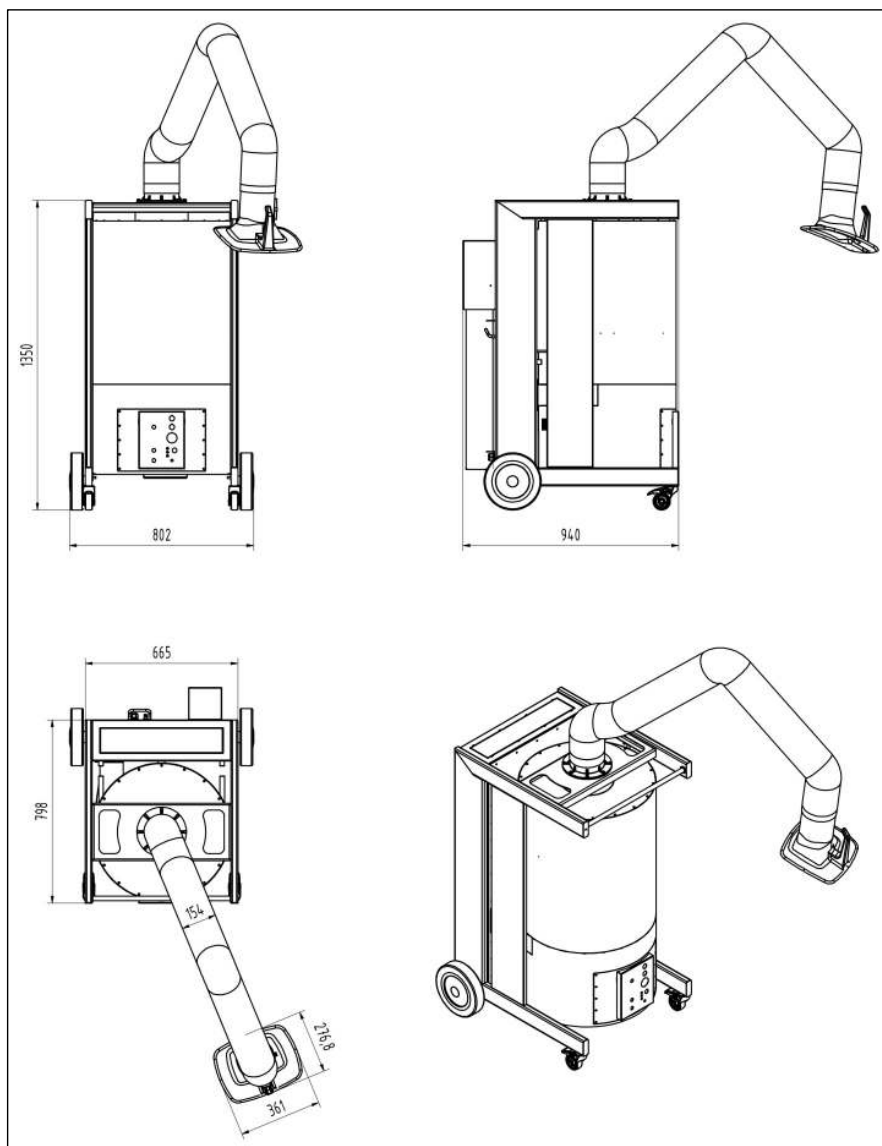
**9.2 Dados técnicos**

Tensão de ligação	Veja a placa de identificação
Potência do motor	1,5 kW
Consumo de corrente	Veja a placa de identificação
Duração de funcionamento	100%
Grau de proteção	IP 42
Classe ISO	F
Temperatura ambiente perm.	-10 / +40°C
Desempenho máximo do ventilador	1.800 m <sup>3</sup> /h
Desempenho máximo do aparelho	1.300 m <sup>2</sup> /h, sem braço de aspiração 1.100 m <sup>3</sup> /h, com braço de sucção
Vácuo máximo	3.200 Pa
Área de filtragem do elemento filtrante (n.º de art.: 1090476)	15 m <sup>2</sup>
Vazão mínima (limiar de acionamento monitoramento da vazão)	750 m <sup>3</sup> /h
Braço de sucção	NW 150, 2 m de comprimento 3 m de comprimento 4 m de comprimento
Classe de separação da fumaça de solda segundo EN ISO 15012-1	W3
Ar comprimido necessário	5 – 6 bar, limpo, seco e isento de óleo (qualidade do ar comprimido, classe 2:4:2 segundo ISO 8573-1)
Nível de pressão sonora a 1 m de distância segundo DIN EN ISO 3744	72 dB(A)
Largura	807 mm
Profundidade	940 mm
Altura	1.350 mm
Peso	206 kg



**9.3 Peças de reposição e acessórios**

<b>N.º corrente</b>	<b>Denominação</b>	<b>N.º de art.</b>
1	Coifa de sucção	79 103 00
2	Coifa de sucção com lâmpadas LED e interruptores	79 103 040
3	Mangueira para braço de sucção 2 m	114 0002
	Mangueira para braço de sucção 3 m	114 0003
	Mangueira para braço de sucção 4 m	114 0004
4	Sistema automático Start/Stop	94 102 702
4	Cartucho de recolha de poeiras, conjunto de 4	119 0688
5	Filtro de sucção, conjunto de 10	109 0472

**9.4 Folha de dimensões MaxiFil Clean**

## Indice

<b>1</b>	<b>INFORMAZIONI GENERALI.....</b>	<b>221</b>
1.1	Introduzione .....	221
1.2	Informazioni sui diritti d'autore e di protezione .....	221
1.3	Informazioni per l'utente .....	222
<b>2</b>	<b>SICUREZZA.....</b>	<b>223</b>
2.1	Informazioni generali.....	223
2.2	Informazioni sui segni e sui simboli .....	223
2.3	Targhette e simboli installati a cura dell'utente .....	224
2.4	Istruzioni di sicurezza per l'operatore.....	224
2.5	Istruzioni di sicurezza per la manutenzione e l'eliminazione dei guasti sulla macchina MaxiFil Clean.....	225
2.6	Avviso di pericoli specifici.....	225
<b>3</b>	<b>DESCRIZIONE DEL PRODOTTO .....</b>	<b>226</b>
3.1	Caratteristiche delle varianti dell'apparecchio.....	227
3.2	Uso conforme allo scopo previsto .....	228
3.3	Uso errato prevedibile .....	229
3.4	Simboli e targhette presenti sulla macchina MaxiFil Clean .....	230
3.5	Rischio residuo.....	231
<b>4</b>	<b>TRASPORTO E IMMAGAZZINAMENTO .....</b>	<b>232</b>
4.1	Trasporto.....	232
4.2	Immagazzinamento.....	232
<b>5</b>	<b>MONTAGGIO.....</b>	<b>233</b>
5.1	Disimballo e montaggio delle ruote .....	234
5.2	Montaggio del braccio d'aspirazione .....	234
<b>6</b>	<b>USO.....</b>	<b>235</b>
6.1	Qualificazione degli operatori.....	235
6.2	Elementi di comando.....	236
6.3	Impostazione della posizione della bocchetta d'aspirazione .....	239
6.4	Messa in funzione .....	239

<b>7</b>	<b>MANUTENZIONE TECNICA.....</b>	<b>240</b>
7.1	Cura.....	241
7.2	Manutenzione.....	245
7.3	Eliminazione dei guasti.....	247
7.4	Misure di emergenza.....	248
<b>8</b>	<b>SMALTIMENTO.....</b>	<b>249</b>
8.1	Materie plastiche.....	249
8.2	Metalli.....	249
8.3	Messa fuori servizio.....	250
<b>9</b>	<b>ALLEGATO.....</b>	<b>251</b>
9.1	La dichiarazione di conformità ai sensi delle norme CE secondo l'allegato II 1 A della Direttiva macchine CE 2006/42/CE.....	251
9.2	Dati tecnici.....	252
9.3	Ricambi e accessori.....	253
9.4	Disegno quotato MaxiFil Clean.....	254
9.5	Schemi elettrici.....	400

## **1 Informazioni generali**

### **1.1 Introduzione**

Le presenti istruzioni per l'uso forniscono un aiuto necessario e importante per il corretto e sicuro funzionamento della macchina per la filtrazione dei fumi di saldatura KEMPER MaxiFil Clean.

Le istruzioni per l'uso riportano avvisi importanti per il funzionamento sicuro, corretto ed economico della macchina MaxiFil Clean. L'osservanza di esse aiuta a prevenire rischi, costi per riparazioni e interruzioni di esercizio ed a aumentare affidabilità e durata della macchina MaxiFil Clean. Le presenti istruzioni per l'uso devono essere sempre a disposizione e devono essere lette e usate da chiunque sia autorizzato a lavorare sulla o con la macchina MaxiFil Clean.

Si tratta, tra altri, dei seguenti lavori:

- uso e eliminazione di guasti durante l'esercizio,
- manutenzione (cura, manutenzione, riparazioni),
- trasporto,
- montaggio.

### **1.2 Informazioni sui diritti d'autore e di protezione**

Le informazioni contenute nelle presenti istruzioni per l'uso vanno trattate in modo confidenziale. Possono essere rese disponibili solo alle persone autorizzate. Tali informazioni possono essere inoltrate a terzi solo con l'approvazione scritta della società KEMPER GmbH.

Tutta la documentazione è protetta ai sensi della Legge sulla protezione del diritto d'autore. Senza esplicita approvazione scritta è vietato distribuire e copiare la documentazione o le sue parti, nonché utilizzare e comunicare il suo contenuto.

La mancata osservanza di questo divieto è soggetta a punizione e fa nascere l'obbligo di risarcire i danni. Tutti i diritti all'applicazione dei diritti industriali sono riservati KEMPER GmbH.

### 1.3 Informazioni per l'utente

Le presenti istruzioni per l'uso fanno una parte sostanziale della macchina MaxiFil Clean.

L'utente è obbligato a provvedere che gli operatori della macchina siano a conoscenza delle presenti istruzioni.

L'utente è obbligato a inserire nelle istruzioni per l'uso anche le istruzioni risultanti dalle norme nazionali sulla sicurezza e tutela dell'ambiente, comprese le informazioni sugli obblighi di sorveglianza e di registrazione, in modo che sia tenuto conto delle specifiche d'esercizio, ad es. organizzazione del lavoro, metodi di lavoro e personale impiegato. Oltre alle istruzioni per l'uso e le norme obbligatorie di prevenzione degli infortuni, valide nel paese dell'utente e nel luogo di utilizzo della macchina, bisogna tenere conto anche delle regole tecniche riconosciute per la manipolazione sicura e corretta con la macchina.

Senza l'approvazione della società KEMPER GmbH l'utente non deve fare nessuna modifica, integrazione o ricostruzione della macchina MaxiFil Clean che possa compromettere la sua sicurezza! I ricambi usati devono corrispondere ai requisiti tecnici stabiliti dalla società KEMPER GmbH. Ciò è sempre garantito per i ricambi originali!

Manovra, manipolazione, riparazione e trasporto della macchina MaxiFil Clean possono essere eseguiti solo dal personale istruito e informato. Le competenze degli operatori e degli addetti alla manutenzione e alle riparazioni vanno stabilite in modo chiaro.

## 2 Sicurezza

### 2.1 Informazioni generali

La macchina MaxiFil Clean è stata progettata e costruita in conformità allo stato tecnico attuale e alle riconosciute regole tecniche di sicurezza.. Durante il funzionamento della macchina MaxiFil Clean possono presentarsi rischi per l'operatore, eventualmente danneggiamenti della macchina o altri danni materiali, se:

- la manipolazione con la macchina sarà eseguita da personale non istruito o non informato,
- la macchina sarà utilizzata ai scopi non previsti e/o
- la manutenzione della stessa sarà eseguita in modo non professionale.

### 2.2 Informazioni sui segni e sui simboli



#### **PERICOLO**

Si tratta di un'avvertenza relativa a una situazione pericolosa imminente con l'inevitabile conseguenza di lesioni gravi o morte, se tale istruzione non verrà scrupolosamente seguita.



#### **AVVERTIMENTO**

Avverte di un possibile pericolo che può causare lesioni gravi o persino mortali, se l'istruzione riportata non viene rispettata scrupolosamente.



#### **ATTENZIONE**

Avverte di un possibile pericolo che può causare lesioni di media o piccola gravità e danni materiali, se l'istruzione riportata non viene rispettata scrupolosamente.



#### **AVVERTENZA**

Si tratta di un'avvertenza relativa alle informazioni utili concernenti la manipolazione sicura e corretta.

- Con il punto in grassetto sono contrassegnate le operazioni di lavoro e/o operazioni eseguite dall'operatore. Tali operazioni devono essere eseguite nella successione dall'alto verso il basso.
- Gli elenchi vengono segnalati con un trattino orizzontale.

## 2.3 Targhette e simboli installati a cura dell'utente

L'utente è obbligato a situare sulla macchina MaxiFil Clean o nelle sue vicinanze altre eventuali targhette e simboli.

Queste targhette e simboli possono riguardare ad es. le istruzioni per l'uso dei dispositivi di protezione individuale.

## 2.4 Istruzioni di sicurezza per l'operatore

La macchina MaxiFil Clean può essere usata solo in perfetto stato tecnico, in conformità al suo uso previsto, se sono rispettate condizioni sicure e se tenuto conto di tutti i pericoli e delle presenti istruzioni per l'uso! Tutti i guasti, soprattutto quelli compromettenti la sicurezza, vanno eliminati immediatamente!

Ogni persona addetta alla messa in funzione, manipolazione o manutenzione della macchina deve essere a buona conoscenza delle presenti istruzioni per l'uso e deve capire il loro contenuto, soprattutto il paragrafo 2 Sicurezza. Durante il lavoro con la macchina è già tardi per appropriarsi di queste conoscenze. Questo è valido soprattutto per il personale che usa la macchina MaxiFil Clean solo occasionalmente.

Le istruzioni per l'uso devono essere sempre disponibili nelle vicinanze della macchina MaxiFil Clean.

Non siamo responsabili dei danni e incidenti in seguito alla mancata osservanza delle presenti istruzioni per l'uso.

Osservare le rispettive norme di prevenzione degli infortuni, nonché altre regole tecniche di sicurezza e di igiene di lavoro riconosciute generalmente.

Le competenze per le varie operazioni di manutenzione e riparazione vanno stabilite in modo chiaro e rispettate. Solo in questo modo è possibile evitare malfunzionamenti: soprattutto in situazioni pericolose.

L'utente deve obbligare gli operatori e gli addetti alla manutenzione a usare i dispositivi di protezione individuale. A questi appartengono soprattutto scarpe di sicurezza, occhiali e guanti di protezione.

Il personale non deve avere cappelli sciolti, se lunghi, e indossare indumenti larghi o gioielli! C'è il rischio di intercettazione nella macchina o di intrappolamento, eventualmente trascinarsi di persone da parti mobili della macchina!

In caso di modifiche della macchina MaxiFil Clean rilevanti dal punto di vista della sicurezza spegnere subito la macchina, provvedere all'aspirazione e avvisare dell'evento il reparto/la persona competente!

Interventi sulla macchina MaxiFil Clean possono essere eseguiti solo dal personale affidabile e istruito. Rispettare il limite di età stabilito dalla legge!

Il personale in periodo di addestramento o formazione o gli apprendisti possono manipolare con la macchina MaxiFil Clean solo se sorvegliati continuamente da una persona esperta!



## **2.5 Istruzioni di sicurezza per la manutenzione e l'eliminazione dei guasti sulla macchina MaxiFil Clean**

Lavori preparatori, manutenzione e riparazioni, nonché rilevamento dei guasti vanno fatti solo se la macchina è scollegata.

I collegamenti a vite, allentati durante gli interventi di manutenzione e le riparazioni, vanno serrati sempre! Se stabilito dalle prescrizioni, le rispettive viti vanno serrate con una chiave dinamometrica.

All'inizio della manutenzione/riparazione/cura bisogna rimuovere la sporcizia, soprattutto dagli attacchi e dalle giunzioni a vite.

Rispettare gli intervalli periodici delle prove/dei controlli, prescritti o indicati nelle istruzioni per l'uso.

Prima dello smontaggio segnare la posizione reciproca delle parti!

## **2.6 Avviso di pericoli specifici**

### **Installazione elettrica**

Interventi nell'equipaggiamento elettrico dell'unità di filtrazione vanno eseguiti solo da un elettricista qualificato o dal personale istruito, guidato e sorvegliato da un elettricista qualificato in conformità alle prescrizioni elettrotecniche!

Prima di aprire la macchina staccare la spina bloccandola contro un avviamento accidentale.

In caso di guasti sull'adduzione di corrente spegnere subito l'unità di filtrazione con il pulsante On/Off e staccare la spina!

Usare solo fusibili originali con valori di corrente prescritti!

I pezzi elettrici da sottoporre ai lavori di ispezione, manutenzione e riparazione devono essere privi di tensione. I mezzi con i quali la macchina è stata staccata dalla rete devono essere bloccati contro accensione accidentale o automatica. Sui pezzi elettrici staccati dalla rete va controllato prima se sono privi di tensione. Dopo isolare i pezzi adiacenti sotto tensione. Durante le riparazioni bisogna fare attenzione che non si cambino le caratteristiche tecniche che possano ridurre la sicurezza della macchina.

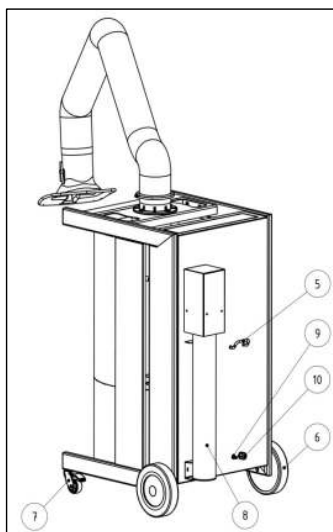
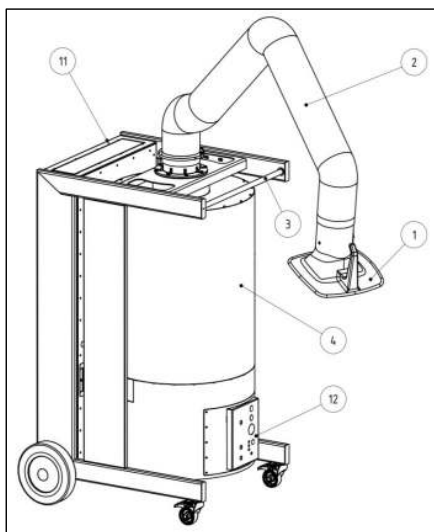
Controllare periodicamente i cavi, se non sono danneggiati, eventualmente sostituirli.

### **Rumore**

Il livello equivalente della pressione acustica A dell'unità di filtrazione è  $LpA \leq 72$  dB(A). Insieme ad altre macchina e/o in base alle circostanze sul luogo il livello della pressione acustica nel luogo di utilizzo dell'unità di filtrazione può essere più alto. In tal caso l'utente è tenuto a dare a disposizione degli operatori adeguati dispositivi di protezione individuale.

## 3 Descrizione del prodotto

MaxiFil Clean è una macchina compatta per la filtrazione dei fumi di saldatura; tramite essa i fumi di saldatura prodotti durante la saldatura vengono aspirati nelle vicinanze del luogo della loro produzione e poi vengono separati con il grado di separazione superiore al 99,9%. A questo scopo la macchina è dotata di un braccio d'aspirazione flessibile, la cui bocchetta d'aspirazione è flessibile e resta sospesa in ogni posizione. L'aria aspirata viene purificata durante la filtrazione a due fasi (separatore rotante a monte e cartuccia filtrante) e riconvogliata nell'area di lavoro. Le particelle separate mediante la cartuccia filtrante vengono purificate tramite impulsi dell'aria compressa attivati automaticamente e – insieme alle particelle separate con l'uso del separatore rotante a monte – vengono raccolte per mezzo del sistema di espulsore automatico in un serbatoio per essere smaltite.



Pos.	Denominazione	Pos.	Denominazione
1	Bocchetta d'aspirazione	7	Volantino di comando con freno
2	Braccio di aspirazione / struttura portante	8	Raccogliitore di polvere
3	Maniglia	9	Allacciamento dell'aria compressa
4	Unità di filtrazione	10	Cavo di rete
5	Portacavo	11	Apertura di scarico
6	Ruota posteriore	12	Pannello di comando

### 3.1 Caratteristiche delle varianti dell'apparecchio


MaxiFil Clean è prodotto in due versioni.

- MaxiFil Clean IFA
- MaxiFil Clean

La versione standard dell'apparecchio MaxiFil Clean è dotata di certificato IFA. Tale certificato comprova che MaxiFil Clean corrisponde ai requisiti imposti da IFA (Istituto di Sicurezza sul Lavoro dell'Assicurazione Tedesca contro le Conseguenza degli Infortuni) e soddisfa le condizioni richieste per l'ottenimento del certificato.

Per facilitare, nelle presenti istruzioni d'uso si userà solo il logo IFA.

Il logo IFA indica le informazioni importanti attinenti a MaxiFil Clean.

Nome apparecchiatura	Significato / chiarimento	Logo informativo
MaxiFil Clean IFA	Il modello testato corrisponde ai requisiti ed alle basi previste per il rilascio del certificato IFA.	
MaxiFil Clean		

Il marchio MaxiFil Clean IFA è apporato sull'apparecchio sotto forma della scritta DGUV-Test e marcatura W3 (definizione della classe di separazione dei fumi di saldatura) sotto forma di un'etichetta.

Le informazioni sulle posizioni delle etichette sono riportate al punto 3.4 (Marcature e targhette su MaxiFil Clean).

La versione dettagliata dell'apparecchio è indicata con le etichette adesive e con la marcatura "IFA" sulla targhetta dati.

### 3.2 Uso conforme allo scopo previsto

La macchina MaxiFil Clean è costruita per aspirare i fumi di saldatura prodotti durante la saldatura ad arco elettrico, direttamente nel luogo della loro produzione, e per filtrarli. La macchina può essere utilizzata praticamente per tutte le procedure operative durante cui vengono prodotti fumi di saldatura. Bisogna comunque fare l'attenzione perché l'unità di filtrazione non aspiri la "pioggia di scintille" proveniente per esempio dal processo di levigatura.

I fumi di saldatura rilasciati durante il processo di lavoro vengono catturati dalla bocchetta d'aspirazione. Insieme all'aria aspirata poi entrano nell'unità di filtrazione. Lì passano attraverso due fasi di filtrazione ovvero un separatore rotante a monte e una cartuccia filtrante in cui vengono separate anche le particelle fini dei fumi, che potrebbero entrare nei polmoni, con il grado di separazione oltre il 99.9%. L'aria pulita viene aspirata dal ventilatore e riportata nella zona di lavoro.

**Durante l'aspirazione del fumo di saldatura contenente sostanze cancerogene, come nel caso della saldatura di acciai legati (ad esempio l'acciaio nobile), è consentito utilizzare in accordo con le disposizioni amministrative solo dispositivi omologati per il cosiddetto procedimento con ricircolazione dell'aria.**

**AVVERTENZA**

**Questo dispositivo di filtraggio è omologato per l'aspirazione di fumi di saldatura provenienti dalla saldatura di acciai bassolegati o altolegati e risponde ai requisiti della classe di eliminazione del fumo di saldatura W3, conforme alla norma DIN EN ISO 15012-1.**

**Nell'aspirazione di fumo di saldatura contenente sostanze cancerogene (ad es. il cromato, l'ossido di nichel ecc.) devono essere osservati i requisiti stabiliti dalla regola TRGS 560 (regola tecnica per le sostanze nocive) e TRGS 528 (lavori tecnici di saldatura).**

Nei dati tecnici vengono specificate le dimensioni e le altre informazioni relative alla macchina MaxiFil Clean che devono essere rispettate.

**AVVERTENZA**

Tenere conto dei dati riportati nel par. 9.1 Dati tecnici.

Questi dati vanno osservati scrupolosamente.

Una parte dell'uso conforme allo scopo previsto è anche l'osservanza delle istruzioni

- di sicurezza,
- per l'uso e la gestione,
- per la manutenzione e il servizio,

descritte nelle presenti istruzioni per l'uso.

Un uso diverso o più ampio viene ritenuto uso improprio. L'utente della macchina MaxiFil Clean risponde di tutti i danni provocati dall'uso improprio. Questo vale anche per le modifiche arbitrarie della macchina MaxiFil Clean.




### 3.3 Uso errato prevedibile

La macchina MaxiFil Clean non deve essere usata nei settori industriali dove è richiesta una protezione antiesplorione. Inoltre la macchina non deve essere usata:

- per i processi che secondo le suddette informazioni non corrispondono all'uso previsto e in cui l'aria aspirata:
  - contiene liquidi che provocano l'inquinamento del flusso d'aria con vapori contenenti aerosol e oli;
  - contiene polvere facilmente accendibile, infiammabile e/o sostanze che possono formare miscele o atmosfere esplosive;
  - contiene altra polvere aggressiva o abrasiva che danneggia la macchina MaxiFil Clean e gli elementi filtranti usati;
  - contiene sostanze/componenti organiche, tossiche che si liberano durante il sezionamento del materiale.
- **Le sostanze di scarto**, per es. l'elemento filtrante e le particelle separate possono contenere sostanze nocive.  
Pertanto non devono essere smaltite alle discariche dei rifiuti comunali: bisogna ricorrere allo smaltimento ecologico.
- **Elementi filtranti**: filtri di altri fabbricanti che non sono stati approvati come parti di ricambio dalla Kemper GmbH non devono essere utilizzati a causa di possibili impatti sconosciuti all'esito della filtrazione.
- **La postazione** all'aperto dove l'unità di filtrazione viene esposta agli agenti atmosferici: l'unità di filtrazione può essere installata solo negli edifici chiusi.
- **Attrezzatura di sollevamento**, come per es. carrelli elevatori, attrezzature di sollevamento manuali che non sono adatti per il trasporto dell'unità di filtrazione, nella selezione bisogna tener conto della massima portata.

Se la macchina MaxiFil Clean viene usata per lo scopo previsto, non c'è pericolo di un uso errato prevedibile che potrebbe provocare situazioni pericolose con conseguenti danni alla salute.

## 3.4 Simboli e targhette presenti sulla macchina MaxiFil Clean

Tipo di etichetta	Significato	Posizione	Attenzione
Targhetta tipo*1	<p>con dati:</p> <ul style="list-style-type: none"> <li>– KEMPER GmbH Von-Siemens-Str. 20 DE-48691 Vreden</li> <li>– Modello MaxiFil Clean</li> <li>– Tensione di alimentazione</li> <li>– Anno di produzione: 09/2014</li> <li>– N. macchina: 192341</li> <li>– Peso: 206 kg</li> </ul>	Lato posteriore della macchina	
Avvertenza	<p>con</p> <ul style="list-style-type: none"> <li>– l'indicazione della pressione di alimentazione</li> </ul>	Lato posteriore della macchina	
	<p>con</p> <ul style="list-style-type: none"> <li>– l'indicazione della corretta direzione di rotazione del ventilatore</li> </ul>	Sul lato superiore del ventilatore (visibile solo con unità di filtrazione smontata)	
Avvertimento	<p>con</p> <ul style="list-style-type: none"> <li>– l'avvertimento relativo alla sovrappressione pericolosa</li> </ul>	Lato posteriore della macchina	
	<p>con</p> <ul style="list-style-type: none"> <li>– l'avvertimento relativo alla tensione elettrica pericolosa</li> </ul>	Lato frontale della macchina al pannello di comando	
Prova	<p>con</p> <ul style="list-style-type: none"> <li>– l'etichetta di prova con il prossimo termine di manutenzione</li> </ul>	Lato sinistro della macchina	
Caratteristica	<p>con</p> <ul style="list-style-type: none"> <li>– indicazione per la classe del fumo di saldatura W 3 conforme alla norma EN ISO 15012-1</li> </ul>	Lato frontale del dispositivo al di sopra del pannello di comando	
	<p>con</p> <ul style="list-style-type: none"> <li>– indicazione test DGUV e numero di controllo IFA</li> </ul>	Lato frontale del dispositivo sul pannello di comando	

\*1 Esempio dei dati riportati sulla targhetta tipo.

### 3.5 Rischio residuo

Anche se vengono osservate tutte le istruzioni di sicurezza, la macchina MaxiFil Clean presenta durante il suo funzionamento rischi residui descritti di seguito.

Tutte le persone operanti con la macchina MaxiFil Clean devono conoscere tali rischi residui e osservare le istruzioni per prevenire gli infortuni e danni causati dai rischi residui.

Durante le operazioni di rettifica e preparazione può essere necessario effettuare lo smontaggio delle macchine esterne. Di conseguenza sorgono dei rischi residui e potenziali pericoli di cui l'operatore deve tener conto.



#### **AVVERTIMENTO**

**Rischio di danni gravi agli organi respiratori e alle vie respiratorie: utilizzare dispositivi di protezione per le vie respiratorie. Per es. KEMPER autoflow XP o una maschera respiratoria con il filtro della classe FFP2 secondo la norma EN 149.**

**Dalle persone sensibili il contatto della pelle con il fumo di saldatura ecc. può provocare l'irritazione: usare gli indumenti protettivi.**

**Prima di iniziare le operazioni di saldatura provvedere alla corretta regolazione del braccio di aspirazione e della bocchetta di aspirazione perché l'unità di filtrazione non dia segni di danneggiamenti visibili e perdite e per mantenerla in esercizio.**

**Durante la sostituzione del serbatoio per lo smaltimento la pelle può entrare in contatto con la polvere accumulata ciò può causare l'innalzamento della stessa. Per questo motivo bisogna usare la protezione delle vie respiratorie e gli indumenti protettivi.**

**Gli accumuli dei tizzoni nell'unità di filtrazione possono causare un incendio lento e il rilascio di fumi nocivi/velenosi: spegnere l'unità di filtrazione, chiudere la valvola di strozzamento nella bocchetta di aspirazione, lasciare raffreddare l'unità in modo controllato, eventualmente provvedere al suo spegnimento, mettere in sicurezza l'area pericolosa e informare immediatamente la persona competente.**

**Nel caso di perdite dell'unità di filtrazione la polvere può spargersi nell'ambiente circostante. Eliminare le perdite immediatamente e pulire la zona contaminata, utilizzare la protezione delle vie respiratorie e gli indumenti protettivi.**

## 4 Trasporto e immagazzinamento

### 4.1 Trasporto



#### **PERICOLO**

**Il carico e il trasporto della macchina MaxiFil Clean presentano rischi di lesioni anche mortali!**

**In caso di sollevamento e trasporto improprio il bancale con l'unità di filtrazione si può ribaltare e cadere!**

- **Non stare mai sotto carichi sospesi!**

Si consiglia di utilizzare per il trasporto del bancale con l'unità di filtrazione un carrello elevatore o quello a forcella.



#### **AVVERTENZA**

- Evitare urti durante la sistemazione dei componenti dell'unità di filtrazione.
- Rispettare la massima portata del mezzo di trasporto terrestre.

### 4.2 Immagazzinamento

La macchina MaxiFil Clean va immagazzinata nel suo imballo originale, con la temperatura ambientale da -20°C a +55°C, in un luogo asciutto e pulito. Imballaggio non va caricato con altri oggetti.



## 5 Montaggio



### AVVERTIMENTO

**Lesioni gravi durante il montaggio del braccio d'aspirazione in conseguenza della precompressione delle molle elicoidali usate. Nel caso di manipolazione impropria la costruzione portante può spostarsi improvvisamente causando lesioni gravi del viso o lo schiacciamento delle dita!**



### AVVERTENZA

L'utente della macchina MaxiFil Clean può autorizzare al montaggio della macchina solo persone con una buona familiarità di queste operazioni.

Per il montaggio della macchina sono necessari tre lavoratori.

Bisogna fare l'attenzione perché la linea di ritorno della corrente di saldatura tra il pezzo lavorato e la saldatrice abbia una bassa resistenza e evitare il contatto tra il pezzo lavorato e l'unità di filtrazione perché la corrente di saldatura non possa eventualmente rientrare nella saldatrice tramite il conduttore protettivo dell'unità di filtrazione.

## 5.1 Disimballo e montaggio delle ruote

- Aprire l'imballo e rimuovere tutti i profili per la protezione dei bordi.
- Rimuovere la serie di ruote (6430007) che si trova sul lato posteriore.
- Sollevare l'imballo verso l'alto.
- Sul fondo della scatola MaxiFil è avvitato con due angolari metallici. Tagliare gli angoli della scatola con un coltello per abbassare le parti laterali. Allentare le viti degli angolari e togliere le viti più grandi per smontare completamente il dispositivo di sicurezza utilizzato per il trasporto.
- Il set delle ruote comprende tutte le ruote con i relativi accessori necessari per il montaggio, oltre che le istruzioni illustrate sul montaggio delle ruote.
- Procedere secondo le istruzioni di montaggio delle ruote.
- Spostando la macchina MaxiFil Clean indietro, allontanarla con cura dal bancale.

## 5.2 Montaggio del braccio d'aspirazione

Il braccio d'aspirazione è composto di tre parti principali: anello rotante, costruzione portante e bocchetta d'aspirazione. Queste parti sono imballate separatamente nei cartoni.

Nel cartone con la costruzione portante sono allegate le istruzioni per il montaggio e per la regolazione del braccio d'aspirazione. Rispettare le istruzioni per il montaggio del braccio d'aspirazione sulla macchina mobile.

## **6 Uso**

Ogni persona che usa la macchina MaxiFil Clean, la ripara o fa la manutenzione della stessa deve conoscere bene le presenti istruzioni per l'uso e deve capire il loro contenuto.

### **6.1 Qualificazione degli operatori**

L'utente della macchina MaxiFil Clean può autorizzare all'uso della macchina solo le persone che hanno una buona conoscenza di tali operazioni.

Tale conoscenza comprende anche un apposito addestramento dei rispettivi addetti e la familiarità con le presenti istruzioni per l'uso, eventualmente con altre istruzioni rilevanti per il funzionamento della macchina.

La macchina MaxiFil Clean va usata solo dal personale istruito e informato. Solo in questo modo può essere garantito un funzionamento sicuro della macchina tenendo conto dei pericoli incombenti.

## 6.2 Elementi di comando

Sulla parete frontale della macchina MaxiFil Clean si trovano i seguenti elementi di comando e attacchi:

### - Pulsante della macchina (pos. 1)

Questo pulsante serve per accendere e spegnere la macchina. L'anello verde intorno all'interruttore segnala il corretto funzionamento eventualmente il fatto che la macchina è pronta al funzionamento, se usato il sensore Start/Stop. Se è presente un guasto oppure errore, la luce verde si spegne. La macchina si spegne automaticamente

### - Luce di segnalazione (pos. 2)

La luce di segnalazione gialla segnala un guasto o un errore della macchina. Questi errori vengono visualizzati tramite diversi codici lampeggianti.

La luce di segnalazione lampeggia a intervalli regolari:

*- Bisogna fare un intervento sull'impianto, informare il servizio assistenza della ditta KEMPER.*

La luce di segnalazione lampeggia brevemente 2 volte di seguito, a intervalli regolari:

*-E' stato attivato il relè di protezione del motore, informare il servizio assistenza della ditta KEMPER.*

La luce di segnalazione lampeggia brevemente 3 volte di seguito, a intervalli regolari:

*- Campo rotante scorretto, il ventilatore gira in direzione scorretta. Per rimediare a questa situazione, l'elettricista deve scambiare due fasi nel connettore CEE.*

La luce di segnalazione lampeggia brevemente 4 volte di seguito, a intervalli regolari:

*- Alimentazione con l'aria compressa mancante o insufficiente. Collegare MaxiFil Clean alla rete di alimentazione con l'aria compressa sul luogo di installazione. L'aria compressa necessaria: 5 – 6 bar, pulita, secca e senza olio.*

La luce di segnalazione lampeggia brevemente 5 volte di seguito, a intervalli regolari:

*- Raccoglitore di polvere mancante o pieno di polvere.*

### - Regolatore per impostare il funzionamento dopo lo spegnimento nella modalità Start/Stop (pos. 3)

Se inserito il sensore Start/Stop (optional) è possibile impostare il funzionamento fino allo spegnimento dopo la fine del processo di saldatura da 5 a 60 secondi.

- **Presa di corrente per interventi di servizio (pos. 4)**

Allacciamento per il servizio assistenza della ditta KEMPER. Tramite questa interfaccia il servizio assistenza della ditta KEMPER può impostare la macchina.

- **Segnale acustico (pos. 5)**

L'assorbimento sicuro dei fumi di saldatura è possibile solo con il rendimento di aspirazione sufficiente. Appena il valore del rendimento scende sotto il valore minimo, si attiva un segnale acustico e la luce di segnalazione gialla comincia a lampeggiare a intervalli regolari.

Lo stesso avviso si manifesta anche quando la valvola di regolazione nella bocchetta d'aspirazione è chiusa strettamente ciò provoca una diminuzione enorme del rendimento di aspirazione. Come rimedio aprire la valvola di regolazione.

- **Foro per la misurazione della pressione (pos. 6)**

Allacciamento per il servizio assistenza della ditta KEMPER. Tramite quest'interfaccia il servizio assistenza della ditta KEMPER può effettuare la misurazione della pressione.

- **Interruttore a pressione (pos. 7 a 8)**

Destinato solo per il servizio assistenza della ditta KEMPER.

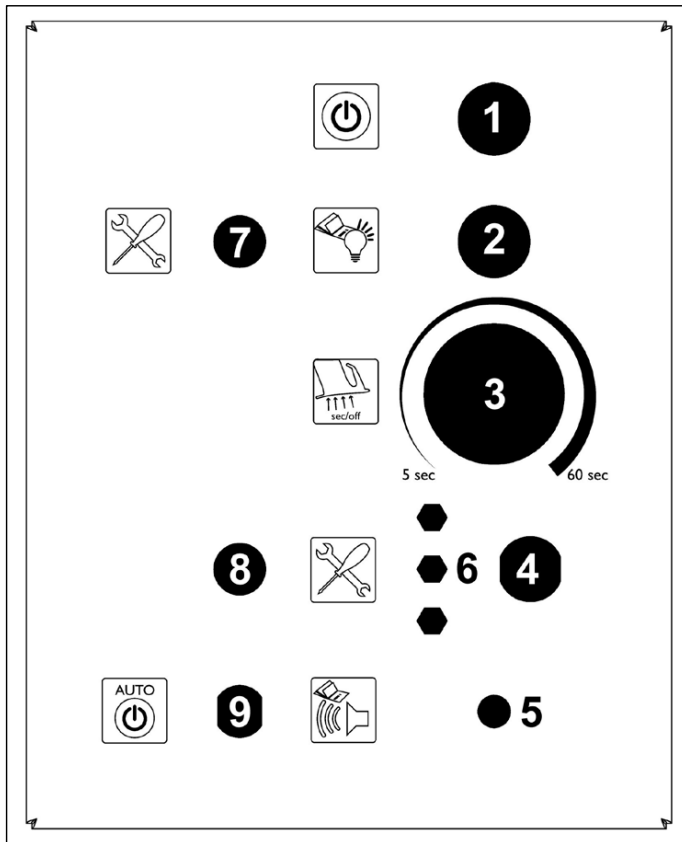
- **Presa di allacciamento per il sensore Start/Stop (nota 9)**

Come accessorio optional è possibile allacciare il sensore Start/Stop. Se usato questo sensore, MaxiFil Clean resta funzionante solo durante il tempo netto di saldatura (durata dell'arco luminoso) e durante il periodo impostato di funzionamento dopo spegnimento. La macchina riconosce automaticamente se il sensore Start/Stop è presente o no.



## **AVVERTENZA**

Quando la macchina MaxiFil Clean viene collegata alla tensione per la prima volta viene eseguito un test durante, il quale si attiva un segnale acustico e si accendono brevemente le luci di segnalazione. L'utente dovrebbe fare questo test a intervalli periodici (ogni settimana) estraendo e reinserendo la spina elettrica. Se non viene attivato il segnale acustico e la luce di segnalazione, la macchina MaxiFil Clean va controllata dal servizio assistenza della ditta KEMPER.

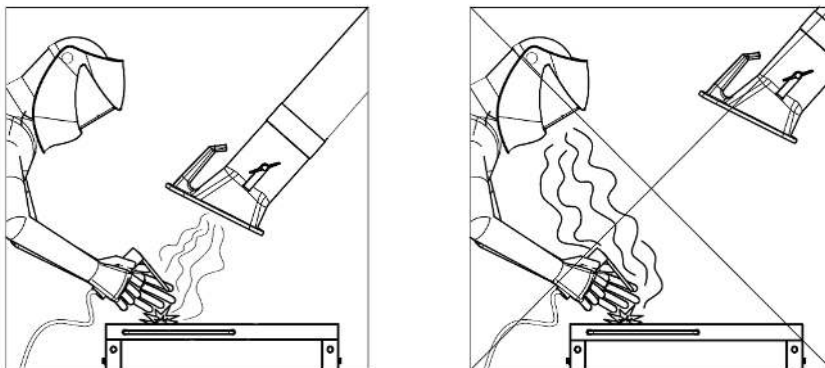


### Pos. Denominazione

- |   |  |
|---|--|
| 1 | Pulsante della macchina con il LED di esercizio                                      |
| 2 | Luce di segnalazione   |
| 3 | Regolatore per impostare il funzionamento dopo spegnimento nella modalità Start/Stop |
| 4 | Presse per interventi di servizio (solo per addetti del servizio assistenza)         |
| 5 | Segnale acustico   |
| 6 | Foro per la misurazione della pressione (solo per addetti del servizio assistenza)   |
| 7 | Interruttore a pressione, pulizia (solo per addetti del servizio assistenza)         |
| 8 | Interruttore a pressione, flusso minimo (solo per addetti del servizio assistenza)   |
| 9 | Presse di allacciamento per il sensore Start/Stop                                    |

## 6.3 Impostazione della posizione della bocchetta d'aspirazione

Il braccio di aspirazione e la bocchetta d'aspirazione sono costruite in modo da poter essere impostate facilmente a mano e successivamente avvicinate. La bocchetta d'aspirazione resta automaticamente nella posizione impostata. Inoltre, la bocchetta d'aspirazione e il braccio d'aspirazione sono girevoli di 360°, possono allora essere impostati in quasi ogni posizione. Per garantire l'assorbimento sufficiente dei fumi di saldatura bisogna che la bocchetta d'aspirazione sia sempre in posizione giusta. La posizione giusta si vede nella figura seguente.



- Impostare la posizione del braccio d'aspirazione, in modo che la bocchetta d'aspirazione si trovi trasversalmente sopra il punto di saldatura, in distanza di circa 25 cm.
- La bocchetta d'aspirazione va impostata in modo da captare sicuramente tutti i fumi di saldatura, tenuto conto del loro movimento, influenzato da condizioni termiche, e del raggio d'aspirazione.
- La bocchetta d'aspirazione va avvicinata sempre al rispettivo punto di saldatura.



### AVVERTIMENTO

In caso di posizione scorretta della bocchetta d'aspirazione o di un rendimento di aspirazione troppo basso non è garantito, che la bocchetta d'aspirazione capti sufficientemente l'aria contenente sostanze pericolose. Le sostanze pericolose possono essere inalate nelle vie respiratorie dell'operatore provocando danni alla salute!

## 6.4 Messa in funzione

- Collegare il dispositivo di filtraggio alla rete elettrica „Osservare i dati riportati nella targhetta identificativa“
- Collegare il dispositivo di filtraggio all'alimentazione di aria compressa locale. L'aria compressa necessaria deve avere 5 - 6 bar, essere pulita, asciutta e priva di olio, vedi anche i dati tecnici.

- Accendere la macchina usando il pulsante con i simboli „0“ e „I“.
- Si attiva il ventilatore e la luce verde dell'interruttore segnala il corretto funzionamento della macchina.
- Poi impostare sempre la bocchetta d'aspirazione secondo la fase del processo di lavoro.

## 7 Manutenzione tecnica

Le istruzioni riportate nel presente capitolo corrispondono ai requisiti minimi. Secondo le condizioni di lavoro possono essere necessarie altre istruzioni per mantenere la macchina MaxiFil Clean in condizioni ottimali. Gli intervalli di tempo si riferiscono all'**esercizio** che prevede solo un turno.

Le operazioni di manutenzione e le riparazioni descritte in questo capitolo vanno eseguite solo dal personale qualificato dell'utente.

- I ricambi usati devono corrispondere ai requisiti tecnici stabiliti dalla società KEMPER GmbH. Ciò è sempre il caso dei ricambi originali.

Provvedere allo smaltimento sicuro ed ecologico dei mezzi di lavoro e dei pezzi sostituiti.

Rispettare le istruzioni di sicurezza riportate di seguito!



## 7.1 Cura

La cura relativa alla macchina MaxiFil Clean si limita praticamente solo alla pulizia di tutte le superfici dalla polvere e dai depositi e alla sostituzione del raccogliore di polvere.



### **AVVERTIMENTO**

**Il contatto della pelle con il fumo prodotto durante le operazioni di taglio, ecc. può provocare irritazioni dalle persone sensibili!**

**Pericolo di danni gravi agli organi respiratori e alle vie respiratorie!**

**Per evitare il contatto e l'inspirazione della polvere si consiglia di utilizzare gli indumenti protettivi, i guanti e il respiratore con il ventilatore, per es. KEMPER autoflowXP o la maschera respiratoria con il filtro di classe FFP2 secondo la EN 149.**

**Durante la pulizia impedire che si possano liberare polveri pericolose in modo da evitare danni alla salute delle persone non addette.**



### **AVVERTENZA**

**La macchina MaxiFil Clean non va pulita con l'aria compressa!  
Nell'ambiente circostante si potrebbero liberare le particelle della polvere e/o la sporcizia.**

Una cura adeguata aiuta a tenere la macchina MaxiFil Clean nello stato funzionante per lungo tempo.

- La macchina MaxiFil Clean va pulita accuratamente una volta al mese.
- Durante la pulizia del braccio d'aspirazione rimuovere anche l'eventuale polvere accumulata o altri depositi sulla graticola di protezione (optional) o all'interno della bocchetta d'aspirazione.
- Le superfici esterne della macchina MaxiFil Clean vanno pulite con un adatto aspirapolvere industriale per la classe di polvere "H" o con uno straccio inumidito.
- Controllare l'integrità del tubo flessibile del braccio d'aspirazione, ad es. se non presenta fori causati da scintille o parti usurate.

**Sostituzione del raccogliitore di polvere:**

Il livello di riempimento del raccogliitore di polvere viene continuamente monitorato e il superamento del limite di riempimento stabilito viene segnalato con cinque lampeggi del LED di segnalazione dopodiché la MaxiFil Clean si spegne.

**Avvertenza**

Informatevi anticipatamente presso l'istituzione regionale competente su corretto smaltimento del raccogliitore di polvere riempito di polvere di saldatura.

**AVVERTIMENTO**

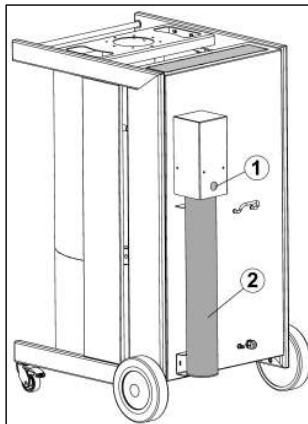
**Non è permesso svuotare il raccogliitore di polvere. Ciò causerebbe inevitabilmente la contaminazione dell'ambiente circostante con la polvere innalzata.**

**Utilizzare solo raccoglitori di polvere originali perché solo quelli garantiscono il deposito corretto della polvere raccolta.**

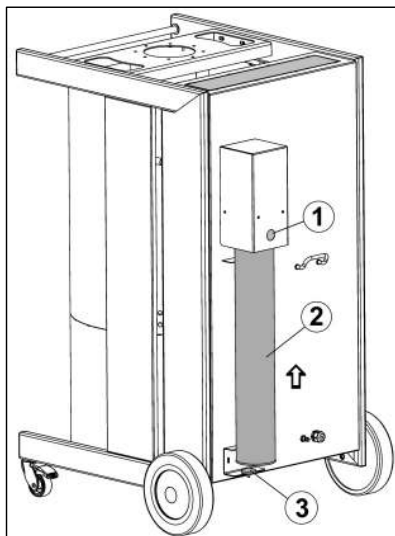
**Il contatto della pelle con il fumo prodotto durante le operazioni di taglio, ecc. può provocare irritazioni dalle persone sensibili!**

**Pericolo di danni gravi agli organi respiratori e alle vie respiratorie!**

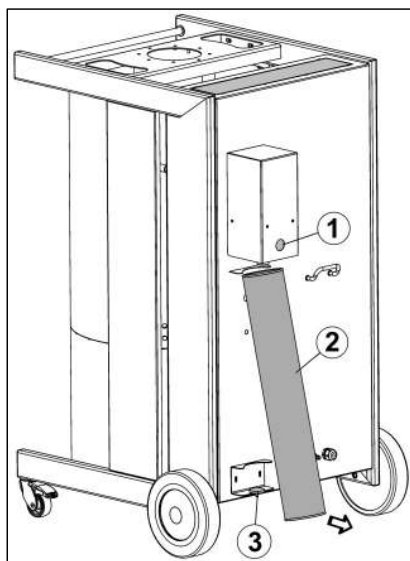
- Sul lato posteriore di MaxiFil Clean si trova il raccogliitore di polvere (pos. 2) e un tappo di chiusura giallo (pos. 1).



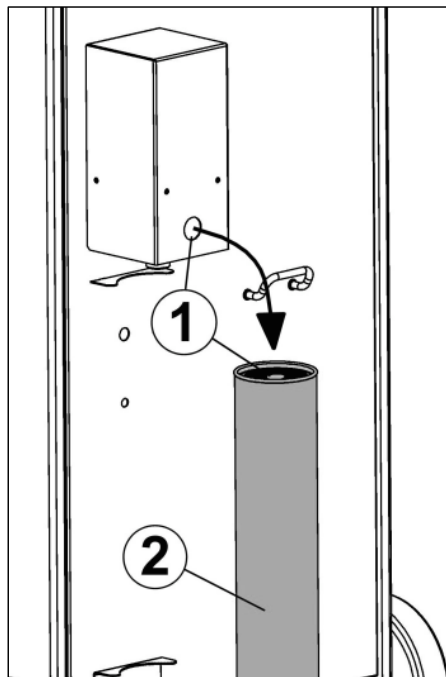
- Spegnere MaxiFil Clean tramite il pulsante on/off e sollevare il raccogliitore di polvere (pos. 2) di circa 5 cm dal sostegno magnetico (pos. 3).



- Estrarre il raccogliitore di polvere (pos. 2) trasversalmente verso l'alto.



- Chiudere l'apertura dove va inserito il raccogliitore di polvere (pos. 2) con il tappo di chiusura giallo (1).



- Estrarre il tappo di chiusura giallo dall'apertura del nuovo raccogliitore di polvere e inserirlo nell'apertura sul lato posteriore di MaxiFil Clean.
- Disporre nella sequenza inversa la cartuccia cattura polvere nel supporto di MaxiFil Clean, ruotando leggermente la cartuccia (pos. 2) al momento dell'applicazione sul bocchettone di riempimento, in modo che la guarnizione (pos. 1) appoggi uniformemente sul bocchettone di riempimento rendendolo a tenuta stagna.
- Riaccendere MaxiFil Clean con il pulsante On/Off



### Avvertenza

Il numero d'ordine del raccogliitore di polvere di ricambio è 119 0688 (serie di 4 pezzi).

Fino allo smaltimento finale i raccoglitori di polvere devono essere immagazzinati verticalmente, con il tappo di chiusura giallo verso l'alto.

## 7.2 Manutenzione

Per garantire funzionamento sicuro della macchina MaxiFil Clean si consiglia di eseguire controlli e operazioni di manutenzione periodici almeno ogni tre mesi.

- Controllo visivo
- Regolazione degli snodi del braccio di aspirazione. Per l'impostazione successiva degli snodi consultare le Istruzioni per il montaggio e per la manutenzione, allegate al braccio d'aspirazione.
- Sostituzione del motore del filtro di aspirazione.



### **AVVERTENZA**

I lavori di riparazione necessari possono essere eseguiti esclusivamente dalla società KEMPER o da uno stabilimento specializzato autorizzato dalla società KEMPER.



### **AVVERTIMENTO**

**Il contatto della pelle con il fumo prodotto durante le operazioni di taglio, ecc. può provocare irritazioni dalle persone sensibili!**

**I lavori di manutenzione e di riparazione sulla macchina MaxiFil Clean vanno eseguiti solo dal personale qualificato e autorizzato, che deve osservare le prescrizioni di sicurezza e le norme di prevenzione degli infortuni in vigore!**

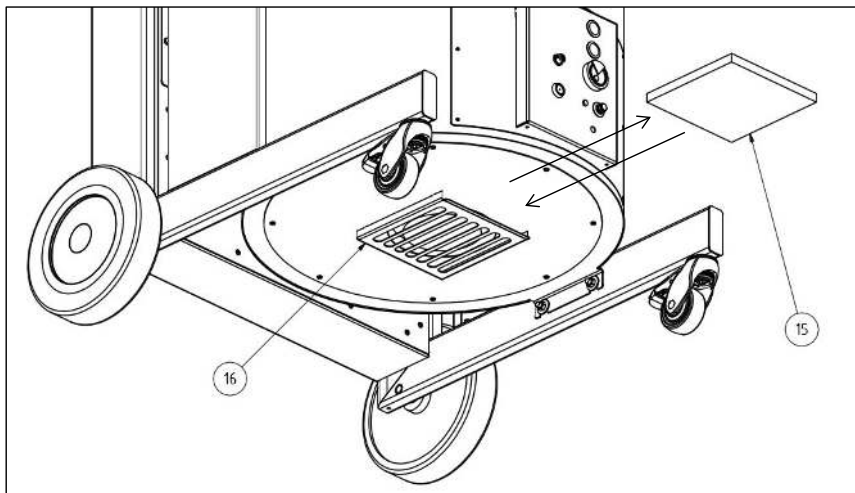
**Pericolo di danni gravi agli organi respiratori e alle vie respiratorie!**

**Per evitare il contatto e l'inspirazione della polvere si consiglia di utilizzare gli indumenti protettivi, i guanti e il respiratore con il ventilatore, per es. KEMPER autoflowXP o la maschera respiratoria con il filtro di classe FFP2 secondo la EN 149.**

**Durante riparazioni e interventi di manutenzione evitare che si possano liberare polveri pericolose in modo da impedire danni alla salute delle persone non addette.**

**Sostituzione del filtro di aspirazione:**

- Preparare un sacco di plastica / sacco per rifiuti.
- Spegnerne MaxiFil Clean con il pulsante on/off.
- Impedire la riaccensione accidentale estraendo la spina elettrica.
- Estrarre il filtro di aspirazione (pos. 15) tirandolo frontalmente dal sostegno del filtro (pos. 16) e riporlo nel sacco per rifiuti.
- Durante l'operazione assicurarsi che si innalzi la minor quantità possibile di polvere.
- Inserire un nuovo filtro di aspirazione (numero d'ordine 109 0472) nel sostegno del filtro (pos. 16).
- Reinserire la spina elettrica nella presa di corrente e accendere la macchina MaxiFil Clean. Dovrebbe accendersi la spia verde del pulsante on/off indicando l'esercizio corretto di MaxiFil Clean.



### 7.3 Eliminazione dei guasti

<b>Guasto</b>	<b>Possibile causa</b>	<b>Rimedi</b>
Tutti i fumi non vengono captati.	La distanza della bocchetta d'aspirazione dal punto di saldatura è troppo grande.	Avvicinare la bocchetta d'aspirazione.
	Il foro di scarico per l'aria pulita è coperto.	Scoprire il foro di scarico per l'aria pulita.
Si attiva un segnale acustico	Il rendimento di aspirazione è troppo basso, la valvola di regolazione nella bocchetta d'aspirazione è chiusa.	Aprire completamente la valvola di regolazione nella bocchetta d'aspirazione.
	L'elemento filtrante (109 0476) è saturo.	Sostituire l'elemento filtrante. (Servizio assistenza KEMPER)
Al lato dell'aria pulita esce la polvere.	L'elemento filtrante(109 0476) è danneggiato.	Sostituire l'elemento filtrante. (Servizio assistenza KEMPER)
E' stato attivato il relè di protezione del motore (F4)	Il filtro di aspirazione intasato (la temperatura del motore troppo alta)	Lasciare raffreddare la macchina e/o sostituire il filtro di aspirazione.
La macchina non si avvia.	Manca la tensione di rete.	Chiamare un elettricista.
	Il raccogliitore di polvere ha raggiunto il massimo livello di riempimento	Sostituire il raccogliitore di polvere
	Il sensore Start/Stop è collegato però non riconosce la corrente (la saldatura non è ancora attivata).	Attivare il processo di saldatura.

## 7.4 Misure di emergenza

Nel caso di incendio di MaxiFil Clean possono essere utili le seguenti misure:

- Segnalare l'incendio all'addetto di sicurezza competente e seguire le sue istruzioni.
- Eventualmente informare i pompieri di luogo.
- Se è possibile, scollegare MaxiFil Clean staccando la spina di corrente o interrompendo l'alimentazione di MaxiFil Clean sulla distribuzione di corrente secondaria: tale operazione può essere effettuata esclusivamente da un esperto adeguatamente qualificato (un elettricista etc.).
- Se è possibile, scollegare MaxiFil Clean dall'alimentazione dell'aria compressa e togliere la pressione dal serbatoio dell'aria compressa usando la valvola di drenaggio.
- Eventualmente spegnere incendio usando gli estintori a secco normali.

### **Attenzione:**

Non aprire MaxiFil Clean, pericolo di uscita della fiamma. Nel caso di incendio i vapori e i fumi pericolosi possono causare l'affogamento. Se è possibile, utilizzare i dispositivi di protezione individuale.



## 8 Smaltimento



### **AVVERTIMENTO**

**Il contatto della pelle con il fumo prodotto durante le operazioni di taglio, ecc. può provocare irritazioni dalle persone sensibili!**

**Le operazioni di smontaggio sulla macchina MaxiFil Clean vanno eseguite solo dal personale qualificato e autorizzato che deve osservare le prescrizioni di sicurezza e le norme di prevenzione degli infortuni in vigore!**

**Pericolo di danni gravi agli organi respiratori e alle vie respiratorie!**

**Per impedire il contatto con la polvere e l'inalazione di essa, usare indumenti e guanti di protezione e maschera respiratoria con il ventilatore!**

**Durante lo smontaggio evitare il rilasciamento di polveri pericolose in modo da impedire i danni alla salute delle persone non addette ai lavori.**



### **ATTENZIONE**

**Durante tutte le operazioni sulla e con la macchina MaxiFil Clean osservare gli obblighi stabiliti dalla legge per impedire la produzione dei rifiuti e per garantire un corretto riciclo/smaltimento!**

### 8.1 Materie plastiche

Le materie plastiche utilizzate vanno separate il più possibile.

Le materie plastiche vanno smaltite in conformità agli obblighi prescritti dalla legge.

### 8.2 Metalli

I vari metalli vanno separati e smaltiti. Lo smaltimento va fatto da una ditta autorizzata.

### **8.3 Messa fuori servizio**

Le operazioni di smontaggio devono essere effettuate con la massima cura per evitare di innalzare le polveri depositate sulla macchina MaxiFil Clean e, di conseguenza, i danni alla salute delle persone non addette ai lavori. La zona di lavoro dovrebbe essere separata/contrassegnata. La polvere alzata va subito rimossa con un aspirapolvere con la classe di polvere "H"!

Prima dello smontaggio deve essere rimosso l'elemento filtrante. Durante il lavoro vanno usati i dispositivi di protezione individuale, ad es. indumenti protettivi e guanti di protezione, maschera respiratoria con il ventilatore ecc. per prevenire il contatto con la polvere pericolosa.

Dopo lo smontaggio della macchina MaxiFil Clean l'area di lavoro deve essere pulita.

Prima dello smontaggio e del successivo smaltimento bisogna chiarire con l'istituzione regionale e far approvare dalla stessa il corretto smaltimento delle parti etc., contaminate con i fumi di saldatura.

## 9 Allegato

### 9.1 La dichiarazione di conformità ai sensi delle norme CE secondo l'allegato II 1 A della Direttiva macchine CE 2006/42/CE

Struttura: **unità di aspirazione e filtrazione mobile**

Identificazione/tipo: **MaxiFil Clean IFA**  
**MaxiFil Clean**

N. apparecchiatura: **67 150** (ev. altri numeri dell'articolo in caso altre varianti del dispositivo)

è stata progettata, costruita e fabbricata in conformità con le seguenti direttive UE

**2006/42/CE** **Direttiva Macchine**  
**2004/108/CE** **Compatibilità elettromagnetica**  
**97/23/CE** **Apparecchi a pressione, art. 3 comma 3**

- I requisiti di sicurezza secondo la **Direttiva Bassa Tensione 2006/95/CE** sono stati soddisfatti secondo l'allegato I comma 1.5.1 della direttiva macchine

sotto l'esclusiva responsabilità

della società: **Kemper GmbH**  
Von-Siemens-Str. 20, 48691 Vreden

Sono state applicate le seguenti norme armonizzate:

EN ISO 12100	Sicurezza del macchinario: Principi generali di progettazione – Valutazione del rischio e riduzione del rischio
EN ISO 13857	Sicurezza del macchinario: Distanze di sicurezza per impedire il raggiungimento di zone pericolose con gli arti superiori e inferiori.
EN 349	Sicurezza del macchinario: Spazi minimi per evitare lo schiacciamento di parti del corpo
EN ISO 4414	Pneumatica: Sicurezza
EN 61000-6-2	Compatibilità elettromagnetica (EMC) – Resistenza
EN 61000-6-4	Compatibilità elettromagnetica (EMC) - Emissioni
EN 60204 -1	Impianti elettrici delle macchine - Sicurezza
EN 13849	Sistemi di comando per la sicurezza delle macchine

La lista completa delle norme, direttive e specifiche applicate si trova presso il fabbricante . Esistono le apposite istruzioni per l'uso dell'apparecchiatura/della macchina.

Persona responsabile della documentazione: sig. Könning

Vreden, 13.01.2015

Luogo, data



Firma

Responsabile sviluppo tecnico

Dati relativi al sottoscritto/alla sottoscritta

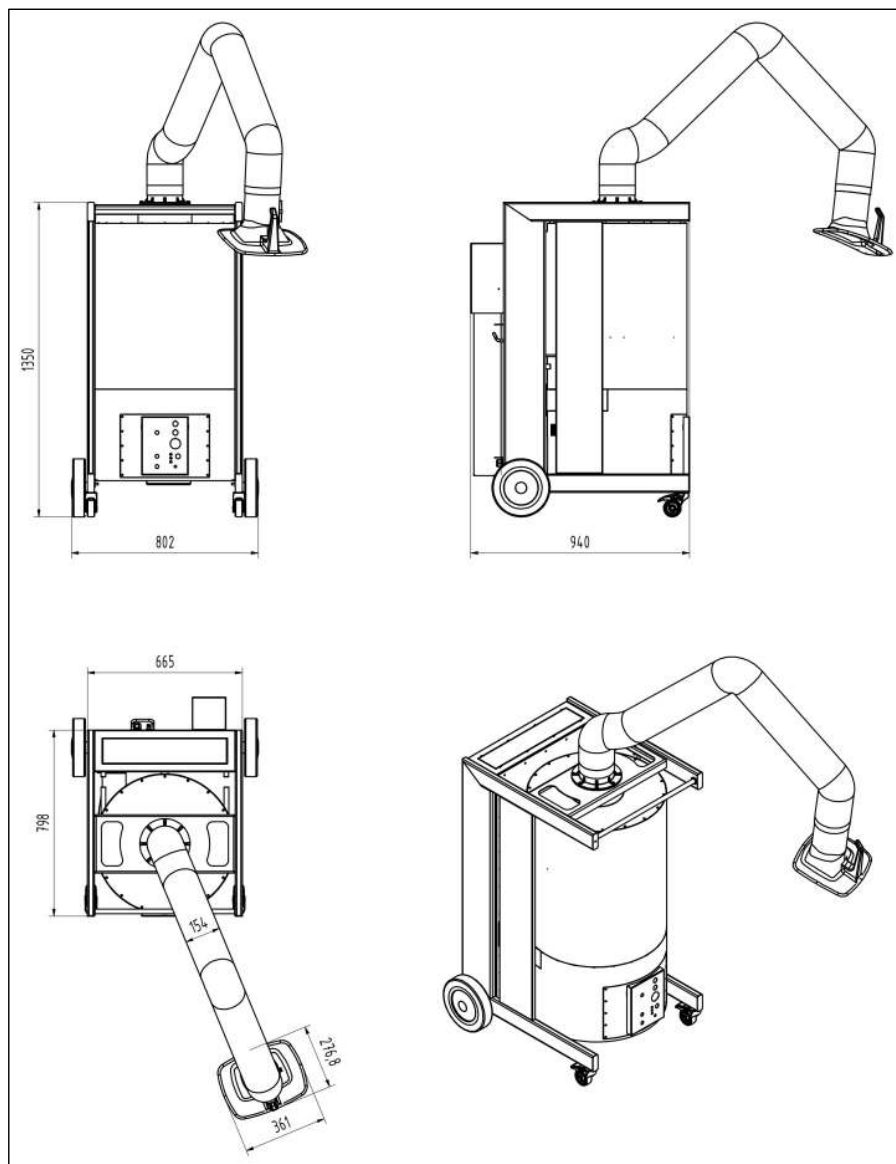
**9.2 Dati tecnici**

Tensione di alimentazione	vedi targhetta tipo
Potenza motore	1,5 kW
Potenza assorbita	vedi targhetta tipo
Periodo di accensione	100%
Grado di protezione	IP 42
Classe ISO	F
Temperatura ambientale ammessa	-10 / +40°C
Rendimento ventilatore, max.	1.800 m <sup>3</sup> /h
Rendimento macchina, max.	1.300 m <sup>3</sup> /h, senza braccio d'aspirazione 1.100 m <sup>3</sup> /h, con il braccio d'aspirazione
Sottopressione, max.	3.200 Pa
Superficie filtrante	15 m <sup>2</sup>
Corrente del volume minima (soglia d'attivazione del monitoraggio della corrente del volume)	750 m <sup>3</sup> /h
Braccio d'aspirazione	Diametro nominale 150, lunghezza 2 m lunghezza 3 m lunghezza 4 m
Classe di separazione fumi di saldatura secondo EN ISO 15012-1	W3
Pressione d'aria richiesta	5 – 6 bar, pulita, secca, senza olio (la qualità dell'aria compressa: classe 2:4:2 secondo ISO 8573-1)
Il livello di pressione sonora nella distanza di 1 m secondo DIN EN ISO 3744	72 dB(A)
Larghezza	807 mm
Profondità	940 mm
Altezza	1.350 mm
Peso	206 kg

### 9.3 Ricambi e accessori

<b>N. seg.</b>	<b>Denominazione</b>	<b>N. prodotto</b>
1	Bocchetta d'aspirazione	79 103 00
2	Bocchetta d'aspirazione con i LED e interruttori	79 103 040
3	Tubo flessibile per il braccio d'aspirazione di 2m	114 0002
	Tubo flessibile per il braccio d'aspirazione di 3m	114 0003
	Tubo flessibile per il braccio d'aspirazione di 4m	114 0004
4	Accensione automatica e spegnimento automatico	94 102 702
4	Raccoglitore di polvere, serie di 4 pz.	119 0688
5	Filtro di aspirazione, serie di 10 pz.	109 0472

## 9.4 Disegno quotato MaxiFil Clean



## Obsah

<b>1</b>	<b>OBEČNÉ INFORMACE</b> .....	<b>257</b>
1.1	Úvod .....	257
1.2	Upozornění na autorská a ochranná práva .....	257
1.3	Informace pro provozovatele .....	258
<b>2</b>	<b>BEZPEČNOST</b> .....	<b>259</b>
2.1	Obecné informace .....	259
2.2	Informace ke značkám a symbolům .....	259
2.3	Označení a štítky, které je povinen instalovat provozovatel .....	260
2.4	Bezpečnostní pokyny pro personál obsluhy .....	260
2.5	Bezpečnostní upozornění k údržbě a odstraňování poruch na přístroji MaxiFil Clean .....	261
2.6	Upozornění na zvláštní druhy nebezpečí .....	261
<b>3</b>	<b>POPIS VÝROBKU</b> .....	<b>262</b>
3.1	Rozlišovací znaky variant přístroje .....	263
3.2	Použití v souladu s určením .....	264
3.3	Rozumně předvídatelné chybné použití .....	265
3.4	Označení a štítky na přístroji MaxiFil Clean .....	266
3.5	Zbytkové riziko .....	267
<b>4</b>	<b>PŘEPRAVA A SKLADOVÁNÍ</b> .....	<b>268</b>
4.1	Přeprava .....	268
4.2	Skladování .....	268
<b>5</b>	<b>MONTÁŽ</b> .....	<b>269</b>
5.1	Vybalení a montáž kol .....	270
5.2	Montáž odsávacího ramena .....	270
<b>6</b>	<b>POUŽITÍ</b> .....	<b>271</b>
6.1	Kvalifikace personálu obsluhy .....	271
6.2	Ovládací prvky .....	272
6.3	Nastavení polohy odsávací hubice .....	275
6.4	Uvedení do provozu .....	275

<b>7</b>	<b>TECHNICKÁ ÚDRŽBA .....</b>	<b>276</b>
7.1	Péče .....	277
7.2	Údržba.....	281
7.3	Odstraňování poruch.....	283
7.4	Nouzová opatření.....	284
<b>8</b>	<b>LIKVIDACE .....</b>	<b>285</b>
8.1	Plasty .....	285
8.2	.....	285
8.3	Kovy.....	285
8.4	Konečné vyřazení z provozu.....	286
<b>9</b>	<b>PŘÍLOHA .....</b>	<b>287</b>
9.1	Prohlášení o shodě s předpisy ES podle přílohy II 1 A směrnice ES 2006/42/ES o strojních zařízeních.....	287
9.2	Technické údaje .....	288
9.3	Náhradní díly a příslušenství .....	289
9.4	Kótovaný výkres MaxiFil Clean .....	290
9.5	Schémata elektrického zapojení.....	400



## **1 Obecné informace**

### **1.1 Úvod**

Tento návod k použití představuje důležitou pomůcku pro správný a bezpečný provoz přístroje pro filtraci svařovacích dýmů KEMPER MaxiFil Clean.

Návod k použití obsahuje důležitá upozornění ohledně bezpečného, odborného a ekonomického provozu přístroje MaxiFil Clean. Jejich dodržování pomůže zabránit rizikům, nákladům na opravy a výpadkům a zvýšit spolehlivost a životnost přístroje MaxiFil Clean. Tento návod k použití musí být trvale k dispozici a musí si jej přečíst a používat každý, kdo je pověřen prací na nebo s přístrojem MaxiFil Clean.

Jedná se mj. o tyto práce:

- obsluha a odstraňování poruch za provozu,
- údržba (péče, údržba, opravy),
- přeprava,
- montáž.

### **1.2 Upozornění na autorská a ochranná práva**

S tímto návodem k použití je nutno zacházet důvěrně. Smí být zpřístupňován pouze pověřeným osobám. Třetím osobám smí být přenechán pouze s písemným souhlasem společnosti KEMPER GmbH.

Veškeré podklady jsou chráněny ve smyslu zákona o ochraně autorských práv. Bez výslovného písemného souhlasu je zakázáno šíření a kopírování podkladů nebo jejich částí, jakož i využití a sdělování jejich obsahu.

Nedodržení tohoto zákazu je trestné a zavazuje k náhradě škody. Veškerá práva k výkonu průmyslových práv jsou vyhrazena KEMPER GmbH.

### **1.3 Informace pro provozovatele**

Tento návod k použití je podstatnou součástí přístroje MaxiFil Clean. Provozovatel je povinen zajistit, aby se personál obsluhy s tímto návodem seznámil.

Provozovatel je povinen návod k použití doplnit o provozní pokyny vyplývající z národních předpisů úrazové prevence a ochrany životního prostředí, včetně informací k dozorovacím a ohlašovacím povinnostem za účelem zohlednění provozních zvláštností, např. ohledně organizace práce, pracovních postupů a nasazeného personálu. Kromě návodu k použití a závazných předpisů úrazové prevence platných v zemi uživatele i v místě použití přístroje je nutno zohlednit i uznávaná technická pravidla pro bezpečné a odborné zacházení s přístrojem.

Provozovatel nesmí bez souhlasu společnosti KEMPER GmbH provádět na přístroji MaxiFil Clean žádné změny, přístavby a přestavby, které by mohly mít vliv na jeho bezpečnost! Použité náhradní díly musí odpovídat technickým požadavkům stanoveným společností KEMPER GmbH. To je u originálních náhradních dílů zajištěno vždy!

Pro obsluhu, údržbu, opravy a přepravu přístroje MaxiFil Clean se smí využívat výhradně vyškolený a poučený personál. Musí být jasně stanoveny kompetence personálu ohledně obsluhy, údržby, oprav a přepravy.

## 2 Bezpečnost

### 2.1 Obecné informace

Přístroj MaxiFil Clean byl vyvinut a zkonstruován v souladu s aktuálním stavem techniky a uznávanými bezpečnostně technickými pravidly. Při provozu přístroje MaxiFil Clean mohou vznikat rizika pro obsluhu, resp. docházet k poškození přístroje MaxiFil Clean a k jiným věcným škodám, pokud bude:

- obsluhován nevyškoleným nebo nepoučeným personálem,
- používán v rozporu s určením a/nebo
- neodborně udržován.

### 2.2 Informace ke značkám a symbolům



#### **NEBEZPEČÍ**

Jedná se o výstrahu před bezprostředně hrozící nebezpečnou situací s neodvratným následkem velmi těžkých zranění nebo smrti, pokud nebude označený pokyn přesně dodržen.



#### **VÝSTRAHA**

Upozorňuje na možné nebezpečí, které může vést k velmi těžkým zraněním osob nebo ke smrti, pokud nebude označený pokyn přesně dodržen.



#### **POZOR**

Jedná se o výstrahu před možnou nebezpečnou situací s neodvratným následkem středně těžkých nebo lehkých zranění a věcných škod, pokud nebude označený pokyn přesně dodržen.



#### **UPOZORNĚNÍ**

Jedná se o upozornění na užitečné informace pro bezpečné a odborné zacházení.

- Tučně vyznačeným bodem se označují pracovní kroky a/nebo kroky obsluhy. Tyto kroky musí být provedeny v pořadí shora dolů.
- Vodorovnou odrážkou se označují výčty.

## **2.3 Označení a štítky, které je povinen instalovat provozovatel**

Provozovatel je povinen umístit na přístroj MaxiFil Clean nebo v jeho okolí případná další označení a štítky.

Tato označení a štítky se mohou vztahovat např. k předpisu o používání osobních ochranných pracovních pomůcek.

## **2.4 Bezpečnostní pokyny pro personál obsluhy**

Přístroj MaxiFil Clean se smí používat pouze v bezvadném technickém stavu, v souladu s jeho určením za dodržení bezpečnosti a zohlednění všech nebezpečí a tohoto návodu k použití! Veškeré poruchy, zejména ty, které mohou ohrozit bezpečnost, musí být neprodleně odstraněny!

Každá osoba pověřená uvedením do provozu, obsluhou nebo údržbou musí být podrobně seznámena s tímto návodem k použití a porozumět jeho obsahu – zejména odstavci 2 Bezpečnost. V průběhu práce je už na to pozdě. Platí to obzvláště pro personál, který s přístrojem MaxiFil Clean pracuje pouze příležitostně.

Návod k použití musí být vždy po ruce v blízkosti přístroje MaxiFil Clean.

Za škody a nehody vzniklé v důsledku nedodržení tohoto návodu k použití neručíme.

Dodržujte příslušné předpisy protiúrazové prevence, jakož i ostatní obecně uznávaná bezpečnostně technická a pracovní lékařská pravidla.

Kompetence ohledně různých činností v rámci údržby a oprav musí být jasně stanoveny a dodržovány. Jen tak lze zabránit selhání – zejména v nebezpečných situacích.

Provozovatel je povinen zavázat personál obsluhy a údržby k používání osobních ochranných pracovních pomůcek. K nim patří zejména bezpečnostní obuv, ochranné brýle a rukavice.

Personál nesmí nosit rozpuštěné dlouhé vlasy, volné oblečení nebo šperky! V zásadě hrozí nebezpečí zachycení přístrojem nebo vtažení, resp. stržení osob pohyblivými díly přístroje!

V případě bezpečnostně relevantních změn na přístroji MaxiFil Clean okamžitě zastavte a zajistěte odsávání a ohlaste událost příslušnému pracovišti/osobě!

Práce na přístroji MaxiFil Clean smí provádět pouze spolehlivý, vyškolený personál. Dbejte na zákonem povolenou minimální věkovou hranici!

Školený, zaučovaný, instruovaný nebo učňovský personál smí s přístrojem MaxiFil Clean manipulovat pouze za stálého dozoru zkušené osoby!

## **2.5 Bezpečnostní upozornění k údržbě a odstraňování poruch na přístroji MaxiFil Clean**

Přípravné, údržbářské a opravářské práce, jakož i detekci chyb lze provádět pouze na odpojeném zařízení.

Šroubové spoje uvolněné při údržbě a opravách je nutno vždy utáhnout! Pokud je to předepsáno, musí být příslušné šrouby utaženy pomocí momentového klíče.

Na počátku údržby/opravy/péče je nutno zejména přípojky a šroubové spoje zbavit nečistot.

Dodržujte předepsané nebo v návodu k použití uvedené lhůty periodické zkoušky/kontrol.

Před demontáží si poznamenejte vzájemnou polohu dílů!

## **2.6 Upozornění na zvláštní druhy nebezpečí**

### **Elektrická instalace**

Práce na elektrické výzbroji filtrační jednotky smí provádět pouze kvalifikovaný elektrikář nebo poučený personál pod vedením a dozorem kvalifikovaného elektrikáře podle elektrotechnických předpisů!

Před otevřením přístroje vytáhněte síťovou zástrčku, a tak jej zajistěte proti neúmyslnému opětovnému spuštění.

V případě poruch na přívodu elektrické energie filtrační jednotku ihned vypněte pomocí tlačítka Vypnout/Zapnout a vytáhněte síťovou zástrčku!

Používejte výhradně originální pojistky s předepsanými proudovými hodnotami!

Elektrické díly, na kterých mají být provedeny inspekční, údržbářské a opravářské práce, musí být bez napětí. Prostředky, kterými bylo provedeno odpojení od sítě, musí být zabezpečeny proti neúmyslnému nebo samočinnému opětovnému zapnutí. U elektrických dílů odpojených od sítě nejprve zkontrolujte, zda nejsou pod napětím, a poté odizolujte sousední díly nacházející se pod napětím. Při opravách dbejte na to, aby nedošlo ke změnám konstrukčních charakteristik, které by snížily bezpečnost.

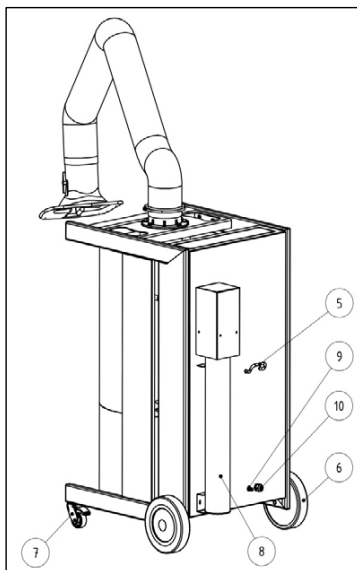
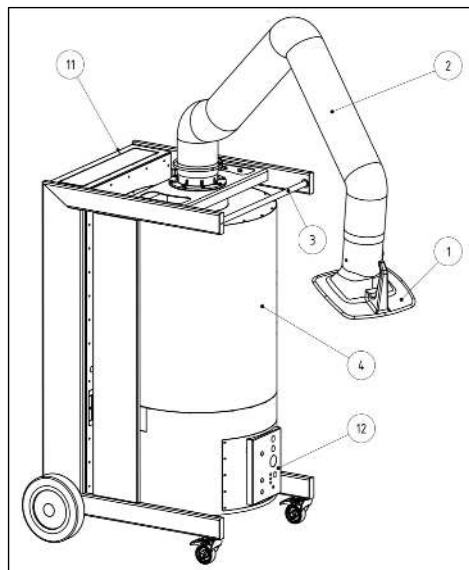
Pravidelně kontrolujte kabely, zda nejsou poškozené, a případně je vyměňte.

### **Hlučnost**

Ekvivalentní hladina akustického tlaku A filtrační jednotky činí  $L_p \leq 72$  dB(A). Spolu s dalšími stroji a/nebo podle místních okolností může být hladina akustického tlaku v místě použití filtrační jednotky vyšší. V takovém případě je provozovatel povinen vybavit personál obsluhy vhodnými osobními ochrannými pracovními pomůckami.

## 3 Popis výrobku

MaxiFil Clean je kompaktní přístroj pro filtraci svařovacích dýmů, s jehož pomocí jsou svařovací dýmy, které vznikají při svařování, blízko místa jejich vzniku odsávány a odlučovány se stupněm odlučování více než 99,9%. Pro tento účel je MaxiFil Clean vybaven flexibilním odsávacím ramenem, jehož odsávací hubice je flexibilní a drží v každé poloze ve visutém stavu. Odsátý vzduch se ve dvoustupňové filtraci (předřazený rotační odlučovač a filtrační patrona) vyčistí a přivede zpět do pracovního prostoru. Částice odloučené filtrační patronou jsou očištěny prostřednictvím automaticky aktivovaných impulzů stlačeného vzduchu a společně s částicemi odloučenými předřazeným rotačním odlučovačem jsou sbírány pomocí automatického vynášecího systému v zásobníku pro likvidaci.



Poz.	Označení	Poz.	Označení
1	Odsávací hubice	7	Řídicí kolečko s brzdou
2	Odsávací rameno / nosná konstrukce	8	Sběrný zásobník prachu
3	Úchopové madlo	9	Přípojka stlačeného vzduchu
4	Filtrační jednotka	10	Síťový kabel
5	Držák kabelu	11	Vyfukovací otvor
6	Zadní kolo	12	Ovládací panel

## 3.1 Rozlišovací znaky variant přístroje


MaxiFil se vyrábí ve dvou verzích.

- MaxiFil Clean IFA
- MaxiFil Clean

Standardní provedení přístroje MaxiFil Clean je přezkoušené IFA. Znamená to, že přístroj MaxiFil Clean odpovídá požadavkům stanoveným IFA (Institut für Arbeitsschutz der Deutschen Gesetzlichen Unfallversicherung - Institut pro bezpečnost práce německého zákonného úrazového pojištění) a splňuje tyto testovací podklady.

Pro zjednodušení je to v tomto návodu k použití dále označeno logem IFA s upozorněními.

Logo IFA s upozorněními poukazuje na důležitá upozornění a informace týkající se přístroje MaxiFil Clean IFA.

Označení přístroje	Význam / vysvětlení	Logo s upozorněními
MaxiFil Clean IFA	Kontrolovaný konstrukční vzor odpovídá požadavkům a testovacím podkladům IFA.	
MaxiFil Clean		

MaxiFil Clean IFA je na přístroji označen značkou DGUV-Test a označením W3 (označení třídy svářečského dýmu) ve formě nálepky.

Umístění této nálepky naleznete v v bodě 3.4. (Označení a štítky na přístroji MaxiFil)

Přesnou variantu přístroje lze identifikovat za pomoci této nálepky a označení „IFA“ na typovém štítku.

### 3.2 Použití v souladu s určením

Přístroj MaxiFil Clean je koncipován k odsávání svařovacích dýmů vznikajících při svařování elektrickým obloukem v místě jejich vzniku a k jejich odfiltrování. Přístroj lze v zásadě použít u všech pracovních postupů, při nichž se uvolňují svařovací dýmy. Je však nutno dávat pozor na to, aby se do filtrační jednotky nenásal „déšť jisker“, např. z procesu broušení.

Svařovací dýmy uvolňované při pracovním procesu jsou zachycovány odsávací hubicí. S nasátým vzduchem se pak dostávají do filtrační jednotky. Zde jsou vedeny přes dvoustupňovou filtraci skládající se z předřazeného rotačního odlučovače a filtrační patrony, ve které se odloučí i jemné částice dýmu s více než 99,9% stupněm odlučivosti, které by se mohly dostat do plic. Vyčištěný vzduch je nasáván ventilátorem a přiváděn zpět do pracovního prostoru.

**Při odsávání svařovacího dýmu s obsahem karcinogenních složek, který vzniká při svařování legovaných ocelí (např. ušlechtilé oceli), se smí dle úředních předpisů používat jen ověřené a příslušně schválené přístroje s takzvanou vnitřní cirkulací vzduchu.**



#### UPOZORNĚNÍ



**Tato filtrační jednotka je schválena pro odsávání svařovacích dýmů, které vznikají při svařování nízko a vysoce legovaných ocelí, a splňuje požadavky na třídu odlučování svařovacího dýmu W3 dle normy DIN EN ISO 15012-1. Při odsávání svařovacího dýmu s obsahem karcinogenních složek (např. chromátů, oxidů niklu atd.) je nutno dodržovat požadavky TRGS 560 (Technická pravidla pro nebezpečné látky) a TRGS 528 (Svařovací práce).**

V technických údajích naleznete rozměry a další údaje o přístroji MaxiFil Clean, jež je nutno respektovat.



#### UPOZORNĚNÍ

Respektujte údaje v odstavci 9.1 Technické údaje.

Tyto údaje musí být nezbytně dodrženy.

K použití v souladu s určením patří i dodržování upozornění

- k bezpečnosti,
- k obsluze a řízení,
- k údržbě a servisu,

popsaných v tomto návodu k použití.

Jiné nebo širší použití je považováno za použití v rozporu s určením.

Za takto vzniklé škody ručí výhradně provozovatel přístroje MaxiFil Clean. Totéž platí pro svévolné úpravy na přístroji MaxiFil Clean.






### 3.3 Rozumně předvídatelné chybné použití

Přístroj MaxiFil Clean se nesmí provozovat v průmyslových oborech, které vyžadují splnění požadavků na ochranu proti výbuchu. Přístroj se dále nesmí používat:

- pro procesy, které nejsou dle výše uvedených údajů v souladu s určením a u nichž nasávaný vzduch:
  - obsahuje-li kapaliny, které vedou ke znečištění proudu vzduchu parami s obsahem aerosolu a oleje;
  - obsahuje-li snadno zápalný hořlavý prach a/nebo látky, které mohou vytvářet výbušné směsi nebo atmosféry;
  - obsahuje-li jiný agresivní nebo abrazivní prach, který poškozuje přístroj MaxiFil Clean a vložené filtrační prvky;
  - obsahuje-li organické, toxické látky/složky, které se uvolňují při dělení materiálu.
- **Odpadní látky**, jako je filtrační prvek a odloučené částice, mohou obsahovat škodlivé látky.  
Nesmí se proto likvidovat na skládkách domovního odpadu – je zapotřebí ekologická likvidace.
- **Filtrační prvky** – filtry jiných výrobců, jež nejsou jako náhradní díl schváleny společností Kemper GmbH, se nesmí používat kvůli neznámým vlivům na výsledek filtrace.
- **Stanoviště** ve venkovním prostoru, kde je filtrační jednotka vystavena působení povětrnostních vlivů – filtrační jednotka smí být instalována pouze v uzavřených budovách.
- **Zvedací zařízení**, jako např. vysokozdvizné vozíky, ruční zvedací zařízení, která nejsou vhodná pro přepravu filtrační jednotky, při výběru je nutno respektovat maximální nosnost.

U přístroje MaxiFil Clean nehrozí při dodržení použití v souladu s určením rozumně předvídatelné chybné použití, které by mohlo vést k nebezpečným situacím s následným poškozením zdraví.

## 3.4 Označení a štítky na přístroji MaxiFil Clean

Druh nálepky	Význam	Umístění	Poznámka
Typový štítek <sup>*1</sup>	s údaji: <ul style="list-style-type: none"> <li>– KEMPER GmbH Von-Siemens-Str. 20 DE-48691 Vreden</li> <li>– Typ MaxiFil Clean</li> <li>– Napájecí napětí</li> <li>– Rok výroby: 09/2014</li> <li>– Č. stroje: 192341</li> <li>– Hmotnost: 206 kg</li> </ul>	Zadní strana přístroje	
Upozornění	s <ul style="list-style-type: none"> <li>– údajem o potřebném podávacím tlaku</li> </ul>	Zadní strana přístroje	
	s <ul style="list-style-type: none"> <li>– údajem o správném směru otáčení ventilátoru</li> </ul>	Na horní straně dílu ventilátoru (viditelné pouze při demontované filtrační jednotce)	
Výstraha	s <ul style="list-style-type: none"> <li>– výstrahou před nebezpečným přetlakem</li> </ul>	Zadní strana přístroje	
	s <ul style="list-style-type: none"> <li>– výstrahou před nebezpečným elektrickým napětím</li> </ul>	Přední strana přístroj na ovládacím panelu	
Zkouška	se <ul style="list-style-type: none"> <li>– zkušební nálepkou pro další termín údržby</li> </ul>	Levá strana přístroje	
Označení	s <ul style="list-style-type: none"> <li>– údajem pro třídu svařovacího dýmu W 3 podle EN ISO 15012-1</li> </ul>	Přední strana stroje nad ovládacím panelem	
	s <ul style="list-style-type: none"> <li>– údajem o testu DGUV a kontrolním číslem IFA</li> </ul>	Přední strana přístroj na ovládacím panelu	

\*1 Příklad údajů na typovém štítku.

### 3.5 Zbytkové riziko

I při dodržení všech bezpečnostních ustanovení zůstává při provozu přístroje MaxiFil Clean následně popsané zbytkové riziko.

Všechny osoby manipulující s přístrojem MaxiFil Clean musí tato zbytková rizika znát a dodržovat pokyny k zamezení nehod či škod v důsledku zbytkových rizik.

Při seřizovacích a přípravných pracích může být zapotřebí provést demontáž externích zařízení. Tím vznikají různá zbytková rizika a potenciální nebezpečí, kterých si obsluha musí být vědoma.



#### **VÝSTRAHA**

**Možné těžké poškození dýchacích orgánů a dýchacích cest – noste ochranu dýchacích cest. Např. KEMPER autoflow XP nebo respirační masku s filtrem třídy FFP2 podle EN 149.**

**Kontakt pokožky se svařovacím dýmem atd. může vést u citlivých osob k podráždění – používejte ochranný oděv.**

**Před zahájením svařování zajistěte, aby byly odsávací rameno a odsávací hubice správně nastaveny, aby filtrační jednotka nevykazovala viditelná poškození a netěsnosti a aby byla v provozu.**

**Při výměně zásobníku pro likvidaci může dojít ke kontaktu pokožky s volným ulpělým prachem a může dojít k jeho zviření. Proto je nutné používat ochranu dýchacích cest a ochranný oděv.**

**Hnízda žhavých uhlíků ve filtrační jednotce mohou vést k doutnavému požáru a k uvolňování škodlivých/jedovatých výparů – vypněte filtrační jednotku, uzavřete škrticí klapku v odsávací hubici, jednotku nechte kontrolovaně vychladnout, příp. příp. zajistěte uhašení, zajistěte nebezpečnou oblast a neprodleně informujte příslušnou osobu.**

**Při netěsnostech filtrační jednotky se může do okolního prostředí dostat prach. Netěsnosti ihned odstraňte a kontaminovanou oblast vyčistěte, noste ochranu dýchacích cest a ochranný oděv.**

## 4 Přeprava a skladování

### 4.1 Přeprava



#### **NEBEZPEČÍ**

Při nakládce a přepravě přístroje MaxiFil Clean hrozí životu nebezpečné pohmoždění!

Při neodborném zvedání a přepravě se může paleta s filtrační jednotkou převrhnout a spadnout!

- Nikdy se nezdržujte pod zavěšenými břemeny!

Pro přepravu palety s filtrační jednotkou je vhodný zdvižný vidlicový vozík nebo vysokozdvižný vozík.



#### **UPOZORNĚNÍ**

- Zabraňte nárazům při usazování komponent filtrační jednotky.
- Dodržujte maximální nosnost prostředku pozemní přepravy.

### 4.2 Skladování

Přístroj MaxiFil Clean by se měl skladovat v originálním obalu při okolní teplotě od -20°C do +55°C na suchém a čistém místě. Obal přitom nesmí být zatěžován jinými předměty.

## 5 Montáž



### VÝSTRAHA

**Těžká poranění při montáži odsávacího ramena v důsledku předpětí použitých vinutých pružin. Při neodborné manipulaci může dojít k nečekanému pohybu nosné konstrukce a těžkým poraněním v oblasti obličeje nebo pohmoždění prstů!**



### UPOZORNĚNÍ

Provozovatel přístroje MaxiFil Clean smí samostatnou montáží přístroje MaxiFil Clean pověřit pouze osoby, které jsou s touto činností dobře obeznámeny.

Pro montáž přístroje jsou zapotřebí tři pracovníci.

Je nutno dávat pozor na to, aby zpětné vedení svařovacího proudu mezi obrobkem a svařovacím přístrojem mělo malý odpor a aby bylo zamezeno propojení mezi obrobkem a filtrační jednotkou, aby příp. svařovací proud nemohl zpětně procházet přes ochranný vodič filtrační jednotky do svařovacího přístroje.

## 5.1 Vybalení a montáž kol

- Otevřete přebal a odeberte všechny profily na ochranu hran.
- Odeberte sadu kol (6430007), která se nachází na zadní straně.
- Nadzvedněte přebal směrem nahoru.
- Přístroj ProfiMaster stojí v kartonovém dně a je k paletě přišroubován pomocí dvou kovových úhelníků. Rozřízněte nožem rohy dna tohoto kartonu, aby bylo možno sklopit strany. Pro kompletní demontáž přepravního zajištění uvolněte šrouby kovových úhelníků a odstraňte i oba větší šrouby.
- Sada kol obsahuje všechna kola včetně všech malých dílů potřebných k montáži a samostatného obrázkového montážního návodu pro montáž kol.
- Při montáži kol postupujte podle tohoto návodu.
- Nyní přístroj MaxiFil Clean pohybem dozadu opatrně sundejte z palety.

## 5.2 Montáž odsávacího ramena

Odsávací rameno sestává ze tří hlavních částí - otočného věnce, nosné konstrukce a odsávací hubice. Tyto díly jsou zabaleny jednotlivě v kartonech.

V kartonu s nosnou konstrukcí je přiložen návod na montáž a seřízení odsávacího ramena. Dodržujte návod pro montáž odsávacího ramena na mobilním přístroji.

## **6 Použití**

Každá osoba, která přístroj MaxiFil Clean používá, opravuje nebo provádí jeho údržbu, musí být s tímto návodem k použití podrobně seznámena a musí rozumět jeho obsahu.

### **6.1 Kvalifikace personálu obsluhy**

Provozovatel přístroje MaxiFil Clean smí samostatným použitím zařízení pověřit pouze osoby, které jsou s touto činností dobře obeznámeny.

Toto obeznámení zahrnuje i příslušné proškolení dotčených osob v dané činnosti a znalost tohoto návodu k použití, případně dalších relevantních provozních pokynů.

Přístroj MaxiFil Clean smí používat pouze vyškolený a poučený personál. Jen tak lze dosáhnout bezpečného provozu přístroje s ohledem na hrozící nebezpečí.

## 6.2 Ovládací prvky

Na přední straně přístroje MaxiFil Clean se nachází ovládací prvky a přípojky:

### - Tlačítko přístroje (poz. 1)

Tímto tlačítkem se zařízení zapíná a vypíná. Zelený světelný prstenec okolo vypínače indikuje bezporuchový provoz přístroje, resp. jeho provozuschopnost při použití čidla Start/Stop.

Při výskytu poruchy, resp. chyby zelená kontrolka zhasne.

Přístroj se automaticky vypne.

### - Signální kontrolka (poz. 2)

Žlutá signální kontrolka upozorňuje na poruchu, resp. chybu přístroje.

Tyto chyby jsou opticky znázorněny různými kódy blikání.

Signální kontrolka bliká rovnoměrně v pravidelných intervalech:

- *Je nutno provést servis zařízení, informujte servis společnosti KEMPER.*

Signální kontrolka bliká 2x krátce za sebou v pravidelných intervalech:

- *Bylo aktivováno ochranné relé motoru, informujte servis firmy KEMPER.*

Signální kontrolka bliká 3x krátce za sebou, v pravidelných intervalech:

- *Nesprávné točivé pole, ventilátor se otáčí nesprávným směrem. K nápravě této situace musí elektrikář v CEE konektoru prohodit mezi sebou dvě fáze.*

Signální světlo bliká 4x krátce za sebou v pravidelných intervalech:

- *Chybějící, resp. nedostatečné napájení stlačeným vzduchem. Připojte MaxiFil Clean k síť stlačeného vzduchu na místě instalace. Potřebný stlačený vzduch 5 – 6 bar, čistý, suchý a bez oleje.*

Signální kontrolka blikne 5x krátce za sebou, v pravidelných intervalech:

- *Sběrný zásobník prachu chybí nebo je naplněn prachem.*

### - Nastavovací regulátor pro dobu doběhu v provozním režimu Start/Stop (poz. 3)

Při zapojení čidla Start/Stop (volitelné vybavení) zde lze nastavit doběh odsávání po ukončení procesu svařování v rozsahu 5 až 60 sekund.



- **Servisní zásuvka (poz. 4)**

Přípojka pro servis společnosti KEMPER. Přes toto rozhraní může servis společnosti KEMPER provádět nastavení na přístroji.

- **Houkačka (poz. 5)**

Bezpečné zachycení svařovacích dýmů je možné pouze s dostatečným odsávacím výkonem. Jakmile tento výkon klesne pod minimální hodnotu, rozezná se houkačka a začne v pravidelných intervalech blikat žlutá signální kontrolka.

Totéž se stane, pokud je regulační klapka v odsávací hubici příliš těsně uzavřená, což rovněž enormně snižuje odsávací výkon. Tento stav lze napravit otevřením regulační klapky.

- **Otvor pro měření tlaku (poz. 6)**

Přípojka pro servis společnosti KEMPER. Přes toto rozhraní může servis společnosti KEMPER provádět měření tlaku.

- **Tlakový spínač (poz. 7 a 8)**

Určeno pouze pro servis společnosti KEMPER.

- **Připojovací zdiřka pro čidlo Start/Stop (poz. 9)**

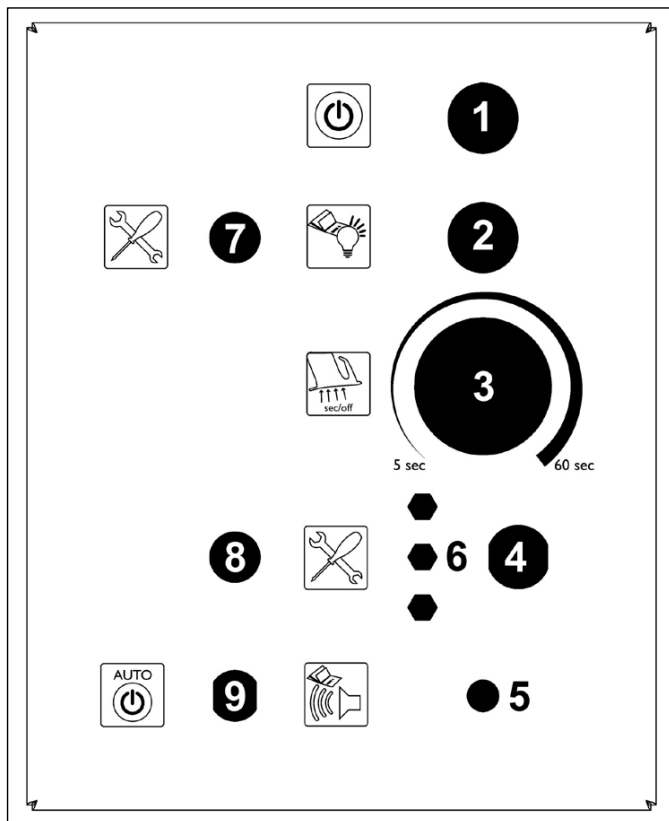
Zde lze jako volitelné příslušenství připojit čidlo Start/Stop.

Jeho použitím se dosáhne toho, že MaxiFil Clean bude v provozu pouze během čistého svařovacího času (trvání světelného oblouku) a nastaveného času doběhu. Přítomnost čidla Start/Stop rozpozná MaxiFil Clean automaticky.



## UPOZORNĚNÍ

Při prvním připojení přístroje MaxiFil Clean k napětí proběhne vlastní test, při němž krátce zazní houkačka a krátce se rozsvítí signální kontrolky. Tento test by měl uživatel provádět v pravidelných intervalech (jednou týdně) vytažením a opětovným zasunutím síťové zástrčky. Pokud nedojde k aktivaci houkačky a signální kontrolky, musí přístroj MaxiFil Clean zkontrolovat servis společnosti KEMPER.

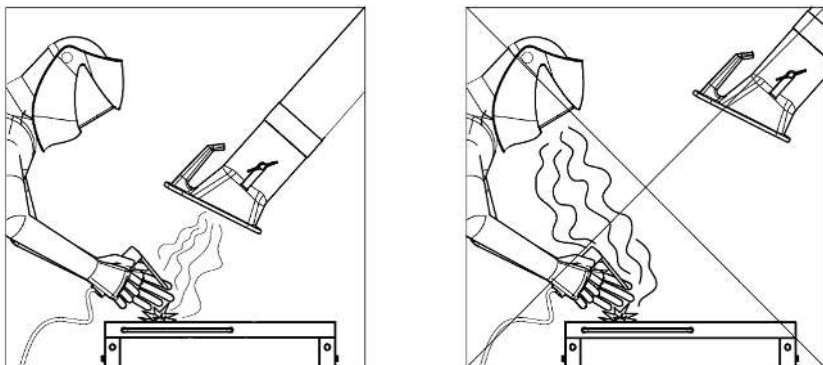


### Poz. Označení

- |   |   |
|---|---|
| 1 | Tlačítko přístroje s provozní kontrolkou                                |
| 2 | Signální kontrolka  |
| 3 | Nastavovací regulátor pro dobu doběhu v provozním režimu Start/Stop     |
| 4 | Servisní zásuvka (jen pro servisní pracovníky)                          |
| 5 | Houkačka  |
| 6 | Otvor pro měření tlaku (jen pro servisní pracovníky)                    |
| 7 | Tlakový spínač, očištění (jen pro servisní pracovníky)                  |
| 8 | Tlakový spínač, minimální objemový průtok (jen pro servisní pracovníky) |
| 9 | Připojovací zdířka pro čidlo Start/Stop                                 |

### 6.3 Nastavení polohy odsávací hubice

Odsávací rameno, resp. odsávací hubice jsou zkonstruovány tak, aby je bylo možno snadno ručně nastavit a dodatečně přiblížit. Odsávací hubice přitom automaticky drží v nastavené poloze. Dále jsou jak odsávací hubice, tak i odsávací rameno otočné o 360°, takže je lze nastavit do téměř jakékoliv polohy. Pro dostatečné zachycení svařovacích dýmů je důležité, aby byla odsávací hubice vždy ve správné poloze. Správnou polohu vidíte na následujícím obrázku.



- Nastavte polohu odsávacího ramena tak, aby se odsávací hubice nacházela cca 25 cm šikmo nad místem svařování.
- Odsávací hubice musí být nastavena tak, aby s ohledem na termicky podmíněný pohyb svařovacích dýmů a dosah sání bezpečně zachytila všechny svařovací dýmy.
- Odsávací hubici vždy dodatečně přiblížte k příslušnému místu svařování.



#### VÝSTRAHA

V případě nesprávného umístění odsávací hubice, resp. příliš nízkého odsávacího výkonu není zajištěno dostatečné zachycení vzduchu s obsahem nebezpečných látek odsávací hubicí. Nebezpečné látky se tak mohou dostat do dýchacích cest uživatele a vést k poškození zdraví!

### 6.4 Uvedení do provozu

- Připojte filtrační zařízení k místnímu elektrickému napájení. **„Dodržujte údaje na typovém štítku“**
- Připojte filtrační zařízení k místnímu přívodu stlačeného vzduchu. Potřebný stlačený vzduch 5 - 6 bar, čistý, suchý a bez oleje, viz též technické údaje.
- Zapněte zařízení pomocí tlačítka označeného symboly „0“ a „I“.
- Rozběhne se ventilátor a zelená kontrolka tlačítka přístroje signalizuje bezporuchový provoz zařízení.
- Odsávací hubici vždy dodatečně nastavte v závislosti na fázi pracovního procesu.

## 7 Technická údržba

Pokyny popsané v této kapitole odpovídají minimálním požadavkům. V závislosti na provozních podmínkách mohou být pro udržení přístroje MaxiFil Clean v optimálním stavu nutné další pokyny. Uvedené časové intervaly se vztahují k **jednosměnnému** provozu.

Údržbářské a opravářské práce popsané v této kapitole smí provádět jen speciálně vyškolený opravárenský personál provozovatele.

- Použité náhradní díly musí odpovídat technickým požadavkům stanoveným společností KEMPER GmbH. To je zásadně zajištěno u originálních náhradních dílů.

Zajistěte bezpečnou a ekologickou likvidaci provozních látek a výměnných dílů!

Řiďte se bezpečnostními pokyny na následujících stranách.

## 7.1 Péče

Péče o přístroj MaxiFil Clean se v podstatě omezuje na čištění všech povrchů od prachu a usazenin a na výměnu sběrného zásobníku prachu.



### VÝSTRAHA

**Kontakt pokožky s dýmem vznikajícím při řezání atd. může vést u citlivých osob k podráždění!**

**Hrozí těžké poškození dýchacích orgánů a dýchacích cest!**

**K vyloučení kontaktu a vdechování prachu doporučujeme používat ochranný oděv, rukavice a dýchací přístroj s ventilátorem, např. KEMPER autoflowXP nebo respirační masku s filtrem třídy FFP2 podle EN 149.**

**Při čištění zabraňte uvolňování nebezpečného prachu, aby nedošlo k poškození zdraví osob, které nejsou prací pověřeny.**



### UPOZORNĚNÍ

**Přístroj MaxiFil Clean nečistěte stlačeným vzduchem! Do okolního vzduchu by se tak mohly dostat částice prachu a/nebo nečistot.**

Přiměřená péče pomůže MaxiFil Clean dlouhodobě udržet ve funkčním stavu.

- Přístroj MaxiFil Clean jednou měsíčně důkladně vyčistěte.
- Při čištění odsávacího ramena odstraňte i příp. nahromaděný prach či jiné usazeniny na ochranné mřížce (volitelné příslušenství), resp. uvnitř odsávací hubice.
- Vnější plochy přístroje MaxiFil Clean lze očistit vhodným průmyslovým vysavačem prachové třídy H nebo alternativně otřít vlhkým hadříkem.
- Zkontrolujte hadici odsávacího ramena z hlediska poškození, např. jiskrami vypálené dírky nebo odřená místa.

**Výměna sběrného zásobníku prachu:**

Stav naplnění sběrného zásobníku prachu je kontinuálně kontrolován a při překročení stanovené výšky naplnění je to oznámeno pětinasobným bliknutím signální kontrolky, přičemž se MaxiFil Clean zároveň vypne.

**Upozornění**

Vyjasněte si předem se svou příslušnou regionální institucí odbornou likvidaci sběrného zásobníku prachu naplněného prachem ze svařování.

**VÝSTRAHA**

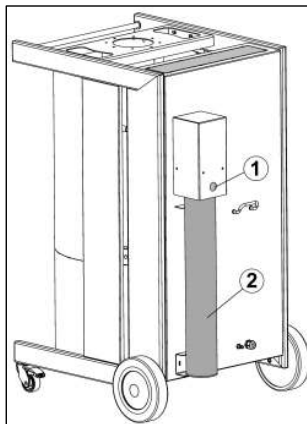
**Vyprázdnění sběrného zásobníku prachu není dovoleno. Dojde tak k nevyhnutelné kontaminaci okolí zvířeným prachem.**

**Používejte pouze originální sběrné zásobníky prachu, protože jen ty zaručují odborné uskladnění nasbíraného prachu.**

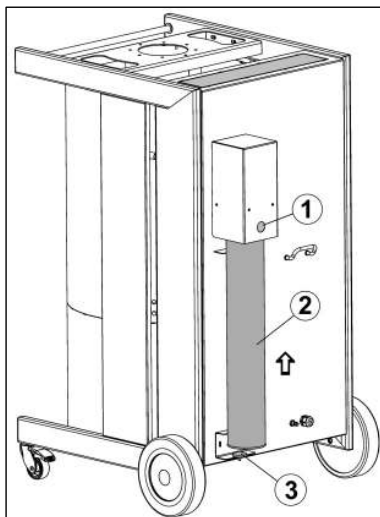
**Kontakt pokožky s dýmem vznikajícím při řezání atd. může vést u citlivých osob k podráždění.**

**Hrozí těžké poškození dýchacích orgánů a dýchacích cest.**

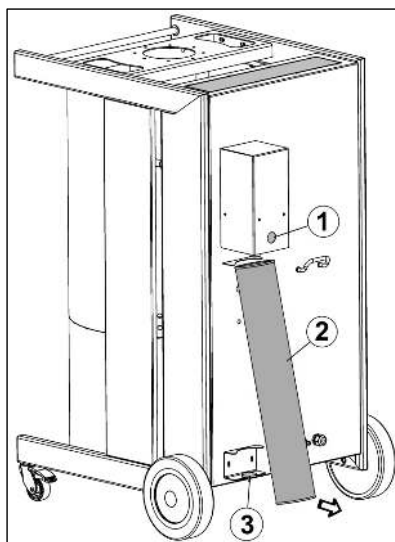
- Na zadní straně MaxiFil Clean se nachází sběrný zásobník prachu (poz. 2) a žlutá uzavírací zátka (poz. 1).



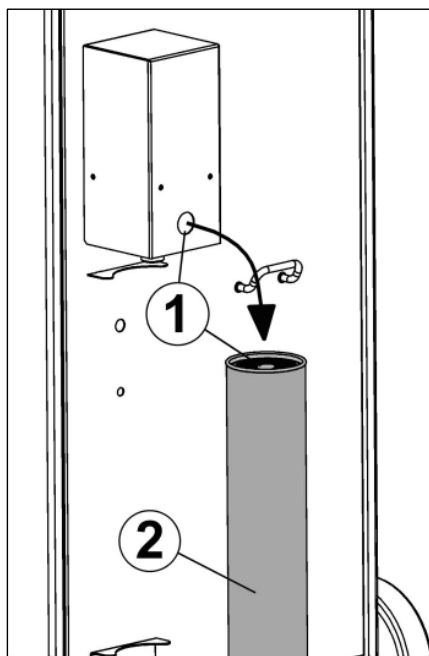
- MaxiFil Clean vypněte pomocí tlačítka zap./vyp. a sběrný zásobník prachu (poz. 2) nadzvedněte asi 5 cm z magnetického držáku (poz. 3).



- Vyměňte sběrný zásobník prachu (poz. 2) šikmo nahoru.



- Otvor po sběrném zásobníku prachu (poz. 2) uzavřete žlutou uzavírací zátkou (poz. 1).



- Vytáhněte žlutou zavírací zátku z otvoru nového sběrného zásobníku prachu a zastrčte ji do otvoru na zadní straně MaxiFil Clean.
- Vložte nyní novou kartuši sběrače prachu obráceným postupem do držáku zařízení MaxiFil Clean; kartuši (č. 2) přitom musíte při nasazení na plnicí hrdlo poněkud pootočit, aby těsnění (č. 1) rovnoměrně utěsňovalo plnicí hrdlo.
- MaxiFil Clean opět zapněte pomocí tlačítka Zap./Vyp.



### Upozornění

Náhradní sběrný zásobník prachu (sada po čtyřech ks) má objednáací číslo 119 0688.

Až do konečné likvidace je třeba sběrné zásobníky prachu skladovat svisle žlutou uzavírací zátkou nahoru.



## 7.2 Údržba

Na bezpečnou funkci přístroje MaxiFil Clean má pozitivní vliv pravidelná kontrola a údržba, která by se měla provádět minimálně ve čtvrtletních intervalech.

- Vizuální kontrola
- Nastavení kloubů odsávacího ramena. Pro dodatečné nastavení kloubů zohledněte návod k montáži a údržbě přiložený k odsávacímu ramenu.
- Výměna motoru sacího filtru.



### UPOZORNĚNÍ

Potřebné opravářské práce smí provádět pouze společnost KEMPER nebo odborný závod autorizovaný společností KEMPER.



### VÝSTRAHA

**Kontakt pokožky s dýmem vznikajícím při řezání atd. může vést u citlivých osob k podráždění!**

**Opravářské a údržbářské práce na přístroji MaxiFil Clean smí provádět pouze školený a autorizovaný odborný personál za dodržení bezpečnostních upozornění a platných předpisů protiúrazové prevence!**

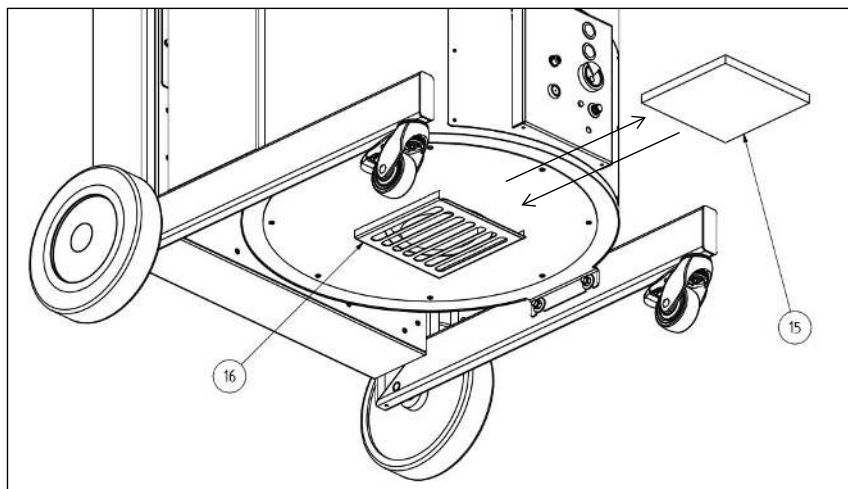
**Hrozí těžké poškození dýchacích orgánů a dýchacích cest!**

**K vyloučení kontaktu a vdechování prachu doporučujeme používat ochranný oděv, rukavice a dýchací přístroj s ventilátorem, např. KEMPER autoflowXP nebo respirační masku s filtrem třídy FFP2 podle EN 149.**

**Zabraňte při opravách a údržbě uvolňování nebezpečných prachů, aby nedošlo k poškození zdraví nezainteresovaných osob.**

### Výměna sacího filtru:

- Připravte si plastový vak / pytel na odpadky.
- MaxiFil Clean vypněte tlačítkem zap./vyp.
- Zamezte neúmyslnému opětovnému zapnutí vytažením síťové zástrčky.
- Vytáhněte sací filtr (poz. 15) směrem dopředu z držáku filtru (poz. 16) a vložte jej do pytle na odpadky.
- Dbejte přitom na to, aby se rozvířilo co nejmenší množství prachu.
- Vsuňte nový sací filtr (objednáací číslo 109 0472) do držáku filtru (poz. 16).
- Zasuňte síťovou zástrčku zpět do zásuvky a MaxiFil Clean zapněte. Zelená kontrolka tlačítka zap./vyp. by se měla rozsvítit a indikovat bezporuchový provoz MaxiFil Clean.



### 7.3 Odstraňování poruch

Porucha	Možná příčina	Nápravná opatření
Nedaří se zachytit veškerý dým.	Odstup odsávací hubice od místa svařování je příliš velký.	Přisuňte odsávací hubici blíž.
	Otvor pro vyfukování čistého vzduchu je zakrytý.	Odkryjte otvor pro vyfukování čistého vzduchu.
Zazní houkačka	Odsávací výkon je příliš nízký, škrtkí klapka v odsávací hubici je zavřená.	Otevřete kompletně škrtkí klapku v odsávací hubici.
	Filtrační prvek (109 0476) je nasycen.	Vyměňte filtrační prvek. (Servis KEMPER)
Na straně čistého vzduchu uniká prach.	Filtrační prvek(109 0476) je poškozen.	Vyměňte filtrační prvek. (Servis KEMPER)
Došlo k aktivaci ochranného relé motoru (F4).	Ucpaný sací filtr (příliš vysoká teplota motoru)	Přístroj nechte vychladnout a/nebo vyměňte sací filtr.
Přístroj nelze spustit.	Chybějící síťové napětí.	Přivolejte elektrikáře.
	Je dosaženo maximálního naplnění sběrného zásobníku prachu	Vyměňte sběrný zásobník prachu
	Čidlo Start/Stop je připojeno, nerozpozná však proud (zatím neprobíhá svařování).	Zahajte proces svařování.

## 7.4 Nouzová opatření

V případě požáru MaxiFil Clean mohou být užitečná následující opatření:

- Požár ohlaste příslušnému bezpečnostnímu technikovi a řiďte se jeho pokyny.
- Popř. informujte místní hasičský záchranný sbor.
- Pokud je to možné, odpojte MaxiFil Clean vytažením síťové zástrčky ze sítě nebo přerušte na předřazeném místním podružném rozvodu pomocí příslušně vyškoleného odborníka (elektrikář atd.) napájení MaxiFil Clean elektrickým napětím.
- Podle možností odpojte MaxiFil Clean od napájení stlačeným vzduchem a zbavte tlaku zásobník stlačeného vzduchu na odvodňovacím ventilu.
- Popř. uhasete požár běžnými práškovými hasicími přístroji.

### **Pozor:**

MaxiFil Clean neotevírejte, nebezpečí vyšlenutí plamene! V případě požáru mohou nebezpečné výpary a kouře vést k udušení. Podle možností používejte osobní ochranné pracovní pomůcky.

## 8 Likvidace



### **VÝSTRAHA**

Kontakt pokožky s dýmem vznikajícím při řezání atd. může vést u citlivých osob k podráždění!

Demontážní práce na přístroji MaxiFil Clean smí provádět pouze školený a autorizovaný odborný personál za dodržení bezpečnostních upozornění a platných předpisů protiúrazové prevence!

Hrozí těžké poškození dýchacích orgánů a dýchacích cest!

K zabránění kontaktu s prachem a jeho vdechování používejte ochranný oděv, rukavice a dýchací přístroj s ventilátorem!

Při demontáži zabraňte uvolňování nebezpečných prachů, aby nedošlo k poškození zdraví osob, jež nejsou pověřeny pracemi.



### **POZOR**

Při všech činnostech na přístroji a s přístrojem MaxiFil Clean dodržujte zákonné povinnosti k zamezování vzniku odpadu a řádné recyklaci/likvidaci!

### 8.1 Plasty

#### 8.2

Použité plasty je zapotřebí co možná nejvíce třídít.

Plasty je nutno likvidovat za dodržování povinností uložených zákonem.

### 8.3 Kovy

Různé kovy je zapotřebí roztřídit a zlikvidovat. Likvidaci musí provádět autorizovaná společnost.

## **8.4 Konečné vyřazení z provozu**

Demontážní práce se musí provádět s maximální pečlivostí, aby nedocházelo k rozvíření prachu ulpívajícího na přístroji MaxiFil Clean a poškození zdraví osob, jež nejsou pověřeny pracemi. Pracovní oblast by měla být oddělená/označená. Rozvířený prach je nutno okamžitě vysát vysavačem prachové třídy H!

Před zahájením demontáže musí být filtrační prvek odstraněn. Je nutno používat osobní ochranné prostředky, jako např. ochranný oděv, rukavice, dýchací přístroj s ventilátorem atd., aby se předešlo kontaktu s nebezpečným prachem.

Po provedení demontáže přístroje MaxiFil Clean se musí pracovní prostor vyčistit.

Před demontáží s následnou likvidací je nutno s regionální institucí odsouhlasit a vyjasnit odbornou likvidaci součástí atd. kontaminovaných svařovacím dýmem.

## 9 Příloha

### 9.1 Prohlášení o shodě s předpisy ES podle přílohy II 1 A směrnice ES 2006/42/ES o strojních zařízeních

Konstrukce: **pojizdná odsávací a filtrační jednotka**

Označení/typ: **MaxiFiL Clean IFA  
MaxiFiL Clean**

Č. zařízení: **67 150**

bylo vyvinuto, zkonstruováno a vyrobeno v souladu se směrnici EU

**2006/42/ES Strojní zařízení**

**2004/108/ES Elektromagnetická kompatibilita**

**97/23/ES Tlaková zařízení, čl. 3, odst. 3**

- Bezpečnostní podmínky podle **směrnice 2006/95/ES o nízkém napětí** byly splněny podle přílohy I, odst. 1.5.1 směrnice pro strojní zařízení

na výhradní odpovědnost

společnosti: **Kemper GmbH**  
Von-Siemens-Str. 20, 48691 Vreden

Byly aplikovány následující harmonizované normy:

EN ISO 12100 Bezpečnost strojních zařízení - Všeobecné zásady pro konstrukci - Posouzení rizika a snižování rizika

EN ISO 13857 Bezpečnost strojních zařízení - Bezpečné vzdálenosti k zamezení dosahu do nebezpečných prostor horními a dolními končetinami

EN 349 Bezpečnost strojních zařízení - Nejmenší mezery k zamezení stlačení částí lidského těla

EN ISO 4414 Pneumatika - Bezpečnost

EN 61000-6-2 Elektromagnetická kompatibilita (EMC) - Odolnost

EN 61000-6-4 Elektromagnetická kompatibilita (EMC) - Emise

EN 60204-1 Elektrická zařízení strojů - Bezpečnost

EN 13849 Bezpečnost ovládacích systémů

Kompletní seznam aplikovaných norem, směrnic a specifikací je uložen u výrobce. Příslušný návod k použití zařízení/stroje existuje.

Zmocněnec pro dokumentaci: p. Könning



Vreden, 13.01.2015

Vedoucí technického vývoje

Místo, datum

Podpis

Údaje o podepsané osobě

## 9.2 Technické údaje

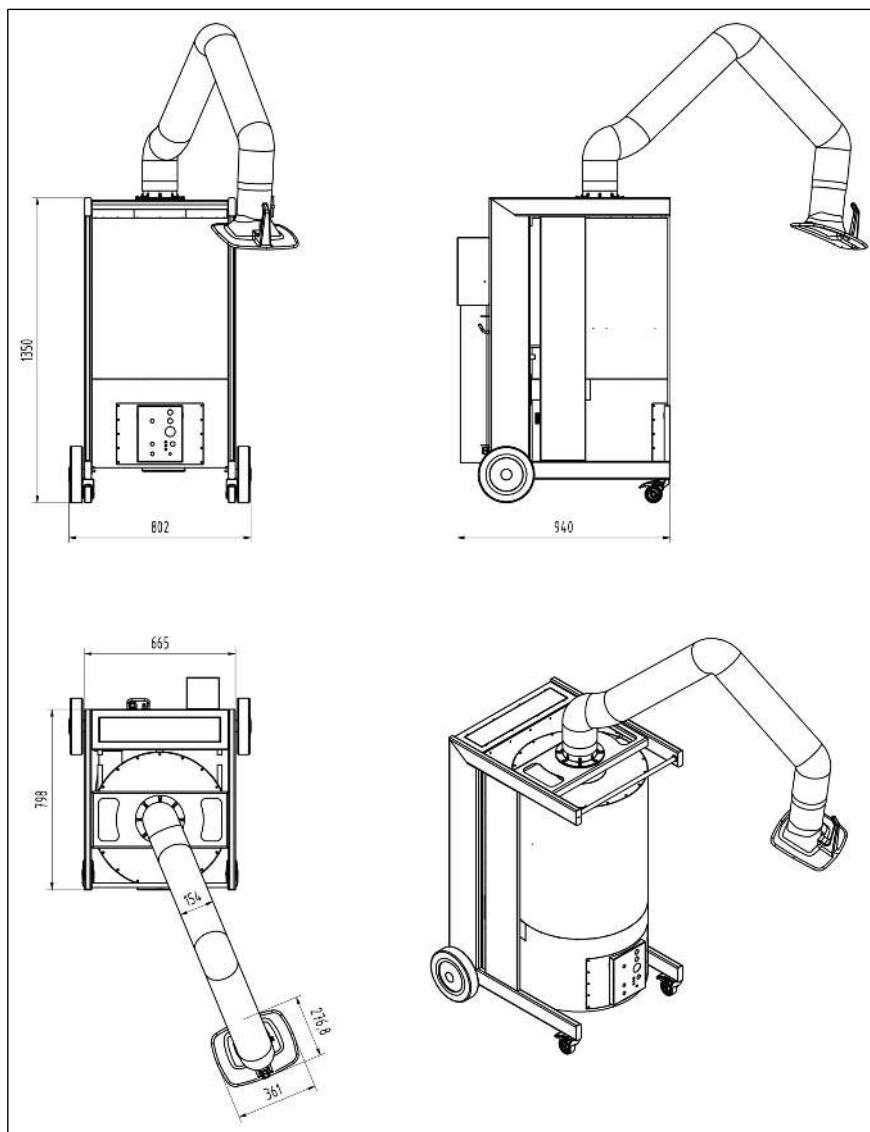
Napájecí napětí	viz typový štítek
Výkon motoru	1,5 kW
Příkon proudu	viz typový štítek
Doba zapnutí	100%
Druh krytí	IP 42
Třída ISO	F
Přípustná okolní teplota	-10 / +40°C
Výkon ventilátoru, max.	1 800 m <sup>3</sup> /h
Výkon přístroje, max.	1 300 m <sup>3</sup> /h, bez odsávacího ramena 1 100 m <sup>3</sup> /h, s odsávacím ramenem
Podtlak, max.	3 200 Pa
Filtrační plocha vložky filtru (obj. č.: 1090476)	15 m <sup>2</sup>
Minimální průtok (spouštěcí prahová hodnota kontroly průtoku)	750 m <sup>3</sup> /h
Odsávací rameno	Jmenovitý průměr 150, délka 2 m délka 3m délka 4m
Třída odlučování svařovacího dýmu dle normy EN ISO 15012-1	W3
Požadovaný tlak vzduchu	5 – 6 bar, čistý, suchý, bez oleje (kvalita stlačeného vzduchu, třída 2:4:2 podle ISO 8573-1)
Hladina akustického tlaku ve vzdálenosti 1 m dle normy DIN EN ISO 3744	72 dB(A)
Šířka	807 mm
Hloubka	940 mm
Výška	1 350 mm
Hmotnost	206 kg



**9.3 Náhradní díly a příslušenství**

Poř. č.	Označení	Č. výrobku
1	Odsávací hubice	79 103 00
2	Odsávací hubice s LED kontrolkami a spínači	79 103 040
3	Hadice pro odsávací rameno 2m	114 0002
	Hadice pro odsávací rameno 3m	114 0003
	Hadice pro odsávací rameno 4m	114 0004
4	Automatické spuštění a zastavení	94 102 702
4	Sběrný zásobník prachu, sada 4 ks	119 0688
5	Sací filtr, sada 10 ks	109 0472

**9.4 Kótovaný výkres MaxiFil Clean**



## Spis treści

<b>1</b>	<b>INFORMACJE OGÓLNE</b> .....	<b>293</b>
1.1	Wstęp .....	293
1.2	Informacja odnośnie praw autorskich i ochronnych .....	293
1.3	Informacje dla eksploatujących .....	294
<b>2</b>	<b>BEZPIECZEŃSTWO</b> .....	<b>295</b>
2.1	Informacje ogólne .....	295
2.2	Informacje dot. znaków bezpieczeństwa i piktogramów .....	295
2.3	Oznaczenia i tabliczki, które powinien zainstalować eksploatujący .....	296
2.4	Instrukcje bezpieczeństwa dla obsługi .....	296
2.5	Ostrzeżenia bezpieczeństwa i konserwacji oraz usuwania usterek na urządzeniu MaxiFil Clean .....	297
2.6	Informacja o nadzwyczajnych rodzajach niebezpieczeństwa .....	297
<b>3</b>	<b>OPIS PRODUKTU</b> .....	<b>298</b>
3.1	Cechy wyróżniające różne warianty urządzenia .....	299
3.2	Stosowanie zgodne z przeznaczeniem .....	300
3.3	Racjonalnie przewidywalne niewłaściwe zastosowanie .....	301
3.4	Oznaczenia i tabliczki na urządzeniu MaxiFil Clean .....	302
3.5	Ryzyko rezydualne .....	303
<b>4</b>	<b>TRANSPORT I MAGAZYNOWANIE</b> .....	<b>304</b>
4.1	Transport .....	304
4.2	Magazynowanie .....	304
<b>5</b>	<b>MONTAŻ</b> .....	<b>305</b>
5.1	Wypakowanie i montaż kótek .....	306
5.2	Montaż ramienia odciągowego .....	306
<b>6</b>	<b>ZASTOSOWANIE</b> .....	<b>307</b>
6.1	Kwalifikacje personelu obsługi .....	307
6.2	Elementy sterowania .....	308
6.3	Ustawienie pozycji dyszy odciągowej .....	311
6.4	Uruchomienie .....	311

<b>7</b>	<b>KONSERWACJA TECHNICZNA.....</b>	<b>312</b>
7.1	Pielęgnacja.....	313
7.2	Konserwacja.....	317
7.3	Usuwanie usterek.....	319
7.4	Środki stosowane w stanach zagrożenia.....	320
<b>8</b>	<b>LIKWIDACJA.....</b>	<b>321</b>
8.1	Tworzywa sztuczne.....	321
8.2	Metale.....	321
8.3	Ostateczne wycofanie z eksploatacji.....	322
<b>9</b>	<b>ZAŁĄCZNIK.....</b>	<b>323</b>
9.1	Deklaracja zgodności z przepisami WE zgodnie z załącznikiem II 1 A dyrektywy WE 2006/42/WE o urządzeniach maszynowych.....	323
9.2	Dane techniczne.....	324
9.3	Części zamienne i akcesoria.....	325
9.4	Rysunek konstrukcyjny MaxiFil Clean.....	326
9.5	Schematy połączeń elektrycznych.....	400

## **1 Informacje ogólne**

### **1.1 Wstęp**

–

- obsługa i usuwanie awarii w trakcie eksploatacji,
- konserwacja (pielęgnacja, konserwacja, naprawy),
- transport
- montaż.

### **1.2 Informacja odnośnie praw autorskich i ochronnych**

Niniejszą instrukcję obsługi należy traktować poufnie. Może być udostępniana wyłącznie osobom upoważnionym. Osoby trzecie mogą z niej korzystać wyłącznie za uprzednią pisemną zgodą producenta KEMPER GmbH.

Wszelkie materiały są chronione w myśl ustawy o ochronie praw autorskich. Bez wyraźnej pisemnej zgody obowiązuje zakaz rozpowszechniania i kopiowania materiałów lub ich części, oraz wykorzystywania i przekazywania ich treści.

Nie przestrzeganie niniejszego zakazu jest karalne i zobowiązuje do odszkodowania. Wszelkie prawa do korzystania z przemysłowych praw zastrzeżone KEMPER GmbH.

### **1.3 Informacje dla eksploatujących**

Niniejsza instrukcja obsługi stanowi istotną część urządzenia MaxiFil Clean. Eksploatujący powinien zapewnić, aby z niniejszą instrukcją zapoznał się personel.

Eksploatujący powinien uzupełnić instrukcję obsługi o wskazówki eksploatacyjne wynikające z przepisów krajowych profilaktyki urazów i ochrony środowiska, łącznie z informacjami o obowiązkach nadzorowania i zgłaszania w celu uwzględnienia specyfik eksploatacyjnych, np.: pod względem organizacji pracy, metod pracy i zaangażowanego personelu. Oprócz instrukcji obsługi i wiążących przepisów profilaktyki urazów obowiązujących w kraju użytkownika i w miejscu użytkowania urządzenia należy też uwzględnić obowiązujące przepisy techniczne dot. bezpiecznej i fachowej manipulacji z urządzeniem.

Eksploatujący nie może bez uprzedniej zgody spółki KEMPER GmbH wykonywać żadnych modyfikacji urządzenia MaxiFil Clean, przybudów i przebudów, które mogłyby wpłynąć na jego bezpieczeństwo! Zastosowane części zamienne muszą być zgodne z określonymi wymaganiami technicznymi firmy KEMPER GmbH. Gwarantujemy to zawsze wyłącznie przy użyciu oryginalnych części zamiennych!

Obsługiwać, konserwować, naprawiać i transportować urządzenie MaxiFil Clean mogą wyłącznie przeszkoleni i pouczeni pracownicy. Należy w wyraźny sposób określić kompetencje personelu w zakresie obsługi, konserwacji, naprawy i transportu.

## 2 Bezpieczeństwo

### 2.1 Informacje ogólne

Urządzenie MaxiFil Clean zostało skonstruowane zgodnie z aktualnym stanem wiedzy technicznej i dopuszczanymi zasadami bezpieczeństwa. W trakcie eksploatacji urządzenia MaxiFil Clean mogą wystąpić zagrożenia dla obsługi, lub może dojść do uszkodzenia urządzenia MaxiFil Clean czy powstania innych szkód majątkowych, w przypadku, gdy:

- będzie obsługiwane przez nieprzeszkolony i niepouczony personel,
- używane niezgodnie z przeznaczeniem i/lub
- niefachowo konserwowane.

### 2.2 Informacje dot. znaków bezpieczeństwa i piktogramów



#### **RYZIKO NIEBEZPIECZEŃSTWA**

Jest to ostrzeżenie przed bezpośrednio grożącą niebezpieczną sytuacją z nieodwracalnym następstwem bardzo ciężkich urazów lub śmierci, o ile oznakowane zalecenie nie będzie dokładnie przestrzegane.



#### **OSTRZEŻENIE**

Zwraca uwagę na możliwe niebezpieczeństwo, które może spowodować bardzo ciężkie obrażenia osób lub śmierć, w przypadku ścisłego nieprzestrzegania oznaczonej wskazówki.



#### **UWAGA**

Jest to ostrzeżenie przed potencjalnie niebezpieczną sytuacją z nieodwracalnym następstwem średnio ciężkich lub lekkich urazów lub szkód materialnych, o ile oznakowane zalecenie nie będzie dokładnie przestrzegane.



#### **INFORMACJA**

Zwraca uwagę na użyteczne informacje dot. bezpiecznej i fachowej manipulacji.

- Kropka grubą czcionką oznacza czynności robocze i/lub kroki obsługi. Kroki te należy wykonać w kolejności z góry na dół.
- Poziomym podkreśleniem oznaczane są wykazy.

## **2.3 Oznaczenia i tabliczki, które powinien zainstalować eksploatający**

Eksploatający powinien umieścić na urządzeniu MaxiFil Clean lub w jego otoczeniu ewentualnie inne oznakowania i tabliczki.

Mogą się one odnosić np. do instrukcji stosowania środków ochrony indywidualnej.

## **2.4 Instrukcje bezpieczeństwa dla obsługi**

Urządzenie MaxiFil Clean nadaje się do eksploatacji wyłącznie w bezusterkowym stanie technicznym, zgodnym z jego przeznaczeniem, przy zachowaniu bezpieczeństwa i uwzględnieniu wszystkich niebezpieczeństw oraz niniejszej instrukcji obsługi! Wszelkie usterki, przede wszystkim zagrażające bezpieczeństwu, powinny zostać bezzwłocznie usunięte!

Każda osoba, upoważniona do uruchomienia, obsługi lub konserwacji urządzenia powinna się zapoznać szczegółowo z niniejszą instrukcją i zrozumieć jej treść, – przede wszystkim akapit 2 Bezpieczeństwo. Podczas pracy jest już na to za późno. Przede wszystkim dotyczy to personelu, który z urządzeniem MaxiFil Clean pracuje jedynie okazjonalnie.

Instrukcja obsługi powinna być zawsze dostępna w pobliżu urządzenia MaxiFil Clean.

Za szkody i wypadki powstałe w wyniku nieprzestrzegania niniejszej instrukcji nie ponosimy odpowiedzialności.

Należy przestrzegać odpowiednich przepisów profilaktyki wypadkowej, oraz pozostałych ogólnie akceptowanych zasad bezpieczeństwa i zasad z dziedziny medycyny pracy.

Należy wyraźnie określić kompetencje dot. różnych czynności w ramach konserwacji i napraw oraz ich przestrzegać. Jedynie w ten sposób można uniknąć uchybień – przede wszystkim w sytuacjach niebezpiecznych.

Eksploatający powinien zobligować personel obsługi i konserwacji do stosowania środków ochrony indywidualnej. To jest przede wszystkim bezpieczne obuwanie, rękawice i okulary ochronne.

Personel nie powinien nosić rozpuszczonych włosów, luźnych ubrań lub biżuterii! Występuje ryzyko pochwylenia przez urządzenie lub wciągnięcia, albo porwania osób przez wirujące części urządzenia!

W przypadku wystąpienia ważnych ze względu na bezpieczeństwo zmian urządzenia MaxiFil Clean należy natychmiast zatrzymać i zabezpieczyć odciąg oraz zgłosić wydarzenie odpowiedzialnemu stanowisku/osobie!

Pracę z urządzeniem MaxiFil Clean może wykonywać wyłącznie odpowiedzialny, przeszkolony personel. Należy przestrzegać minimalnej ustawowej granicy wiekowej!

Przeszkolony, przyuczony, instruowany personel czy też uczniowie mogą manipulować z urządzeniem MaxiFil Clean wyłącznie pod stałym nadzorem doświadczalnej osoby!



## **2.5 Ostrzeżenia bezpieczeństwa i konserwacji oraz usuwania usterek na urządzeniu MaxiFil Clean**

Prace przygotowawcze, konserwacyjne i naprawcze oraz wyszukiwanie błędów można prowadzić wyłącznie na odłączonym urządzeniu.

Rozluźnione podczas konserwacji i napraw połączenia śrubowe zawsze należy dokręcić! Jeśli zostało to zalecone, do dokręcania należy skorzystać z klucza dynamometrycznego.

Na początku prac konserwacyjnych/naprawy/pielęgnacji należy wyczyścić przede wszystkim przyłączy i łącza śrubowe.

Przestrzegać przepisowych lub podanych w instrukcji obsługi kontroli/testów okresowych.

Przed demontażem zaznaczyć wzajemne położenie części!

## **2.6 Informacja o nadzwyczajnych rodzajach niebezpieczeństwa**

### **Instalacja elektryczna**

Prace na wyposażeniu elektrycznym jednostki filtracyjnej może wykonywać jedynie elektryk posiadający odpowiednie kwalifikacje lub przeszkolony personel pod kierownictwem i nadzorem wykwalifikowanego elektryka zgodnie z przepisami elektrotechnicznymi!

Przed otwarciem urządzenia wyciągnij wtyczkę z sieci elektrycznej, aby nie doszło do ponownego niezamierzonego włączenia urządzenia.

W przypadku awarii zasilania energią elektryczną natychmiast wyłącz jednostkę filtrowentylacyjną za pomocą przycisku Wyłącz/Włącz i wyciągnij wtyczkę z sieci!

Używaj jedynie oryginalnych bezpieczników z przepisowymi wartościami prądu!

Części elektryczne, które mają zostać poddane przeglądowi, konserwacji lub naprawie nie mogą znajdować się pod napięciem. Środki użyte do odłączenia urządzenia z sieci powinny zostać zabezpieczone przeciwko nieumyślnemu lub samoczynnemu ponownemu włączeniu. W przypadku części elektrycznych odłączonych z sieci najpierw sprawdź, czy nie znajdują się one pod napięciem a potem odizoluj je od pozostałych przyległych części pod napięciem. Podczas napraw należy dbać o to, aby nie zostały zmienione charakterystyki konstrukcji, które mogłyby obniżyć bezpieczeństwo urządzenia.

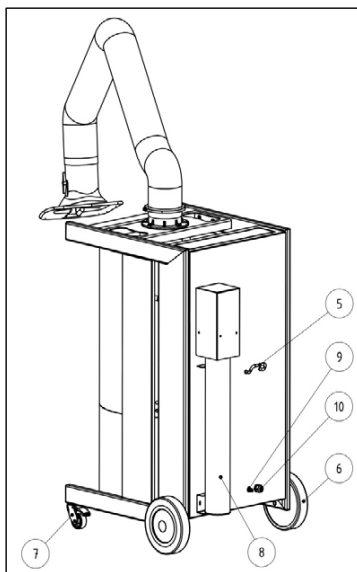
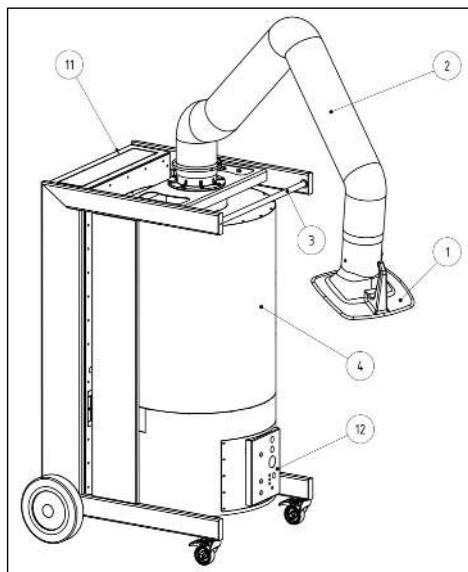
Kontroluj regularnie, czy kable nie są uszkodzone, ewentualnie je wymień.

### **Hałas**

Odpowiedni poziom ciśnienia akustycznego A urządzenia filtrowentylacyjnego wynosi  $L_p \leq 72$  dB(A). Wraz z innymi maszynami i/lub zgodnie z lokalnymi warunkami poziom ciśnienia akustycznego w miejscu użycia urządzenia filtrowentylacyjnego może być wyższy. W takim wypadku użytkownik urządzenia powinien wyposażyć personel obsługi w odpowiednie środki ochrony przy pracy.

## 3 Opis produktu

MaxiFil Clean to kompaktowe urządzenie przeznaczone do filtrowania dymów spawalniczych, przy pomocy którego powstające podczas spawania dymy, są odciągane w pobliżu miejsca powstania i separowane na stopniu oczyszczenia powyżej 99,9%. W tym celu MaxiFil Clean jest wyposażony w elastyczne ramię obciążowe, którego dysza odciągowa jest elastyczna i trzyma w każdym położeniu w wysuniętym stanie. Odessane powietrze zostanie wyczyszczone w procesie dwustopniowej filtracji (poprzedzony separator rotacyjny oraz bateria filtrująca) i ponownie przywrócone do pomieszczenia roboczego. Cząsteczki oddzielone przez baterię filtrującą są wyczyszczone za pomocą automatycznie aktywowanych impulsów sprężonego powietrza i wraz z cząsteczkami oddzielonymi przez poprzedzony separator rotacyjny zostają zebrane za pomocą automatycznego systemu podnoszącego w zbiorniku do likwidacji.



Poz.	Oznaczenie	Poz.	Oznaczenie
1	Dysza odciągowa	7	Kółko sterowania z hamulcem
2	Ramię odsysające / konstrukcja nośna	8	Pojemnik zbiorczy pyłu
3	Uchwyt	9	Przyłącze sprężonego powietrza
4	Jednostka filtrująca	10	Kabel sieciowy
5	Uchwyt kabla	11	Otwór wydmuchujący
6	Tylne koło	12	Pulpit sterowniczy

### 3.1 Cechy wyróżniające różne warianty urządzenia


MaxiFil jest produkowany w dwóch wersjach.

- MaxiFil Clean IFA
- MaxiFil Clean

Standardowa wersja urządzenia MaxiFil została przetestowana przez IFA. Oznacza to, że urządzenie MaxiFil Clean jest zgodne z wymogami IFA (Institut für Arbeitsschutz der Deutschen Gesetzlichen Unfallversicherung - Instytut Bezpieczeństwa Pracy niemieckiego ustawowego ubezpieczenia wypadkowego) i spełnia dokumenty testowe.

Dla uproszczenia w niniejszej instrukcji jest użyte oznaczenie za pomocą logo IFA z ostrzeżeniem.

Logo IFA z ostrzeżeniem oznacza ważne ostrzeżenia oraz informacje dotyczące urządzenia MaxiFil Clean IFA.

Oznaczenie urządzenia	Znaczenie / wyjaśnienie	Logo z ostrzeżeniem
MaxiFil Clean IFA	Kontrolowany wzór konstrukcyjny jest zgodny z wymaganiami i dokumentami testowymi IFA.	
MaxiFil Clean		

MaxiFil Clean IFA jest oznakowany na maszynie znakiem DGUV-Test oraz oznakowaniem W3 (oznaczenie klasy dymu spawalniczego) w postaci naklejki.

Umieszczenie tej naklejki znajduje się w punkcie 3.4. (Oznaczenia i tabliczki na urządzeniu MaxiFil Clean)

Dokładny wariant urządzenia można zidentyfikować za pomocą tej naklejki oraz oznakowania „IFA“ na tabliczce znamionowej.

### 3.2 Stosowanie zgodne z przeznaczeniem

Urządzenie MaxiFil Clean zostało skonstruowane do odciągania dymów spawalniczych powstających podczas spawania łukiem elektrycznym w miejscu ich powstawania oraz ich filtrowania. Urządzenie można z reguły zastosować we wszystkich procesach roboczych, w których wydzielają się dymy spawalnicze. Należy jednak koniecznie uważać, aby do jednostki filtra nie został zassany "deszcz iskier" np. z procesu szlifowania.

Dymy spawalnicze wydzielane podczas pracy są separowane przez dyszę odciągową. Z odciągniętym powietrzem trafiają następnie do jednostki filtrowentylacyjnej. W niej są najpierw prowadzone przez dwustopniowy proces filtracji składający się z poprzedzonego separatora rotacyjnego i baterii filtrującej, gdzie jest separowanych ponad 99,9% delikatnych cząsteczek dymu, które mogłyby trafić do płuc. Oczyszczone w ten sposób powietrze jest zasysane do wentylatora i z powrotem doprowadzane na stanowisko pracy.

**Przy odsysaniu dymu spawalniczego zawierającego rakotwórcze składniki, z czym należy liczyć się podczas spawania stali stopowych (np. stal szlachetna), wolno korzystać wyłącznie, zgodnie z urzędowymi przepisami, z przebadanych i dopuszczonych do tego celu urządzeń pracujących w tak zwanym trybie powietrza obiegowego.**



#### INFORMACJA



To urządzenie filtrujące dopuszczone jest wyłącznie do odsysania dymów spawalniczych powstających podczas spawania niskostopowych i wysokostopowych stali i spełnia wymagania klasy separacji dymu spawalniczego W3, zgodnie z DIN EN ISO 15012-1.

**W przypadku odsysania dymu spawalniczego zawierającego rakotwórcze składniki (np. chromiany, tlenki niklu itd.) należy stosować się do wymagań przepisów TRGS 560 (przepisy techniczne dot. substancji niebezpiecznych) oraz TRGS 528 (prace spawalnicze).**

W specyfikacjach technicznych są również podane wymiary i inne informacje o urządzeniu MaxiFil Clean, które należy uwzględnić.



#### INFORMACJA

Uwzględnić dane w akapicie 9.1 Specyfikacje techniczne.

Należy ich bezwzględnie przestrzegać.

Przez stosowanie zgodnie z przeznaczeniem rozumie się też przestrzeganie ostrzeżeń

- bezpieczeństwa,
- obsługi i sterowania,

– konserwacji i serwisu,  
opisanych w niniejszej instrukcji obsługi.

Inne lub rozszerzone zastosowanie jest uważane za użytkowanie niezgodne z przeznaczeniem. Za powstałe w ten sposób szkody odpowiedzialność ponosi wyłącznie eksploatujący urządzenie MaxiFil Clean. To samo dotyczy też dokonywania samowolnych modyfikacji na MaxiFil Clean.




### 3.3 Racjonalnie przewidywalne niewłaściwe zastosowanie

Urządzenie MaxiFil Clean nie może być eksploatowane w gałęziach przemysłu, w których należy spełnić wymagania dot. ochrony przed zagrożeniem wybuchem. Urządzenie nie może być również stosowane:

- do procesów, które według powyższych danych nie są zgodne z przeznaczeniem oraz w których separowane powietrze:
  - zawiera płyny, które powodują zanieczyszczenia strumienia powietrza oparami z zawartością aerosoli i olejów;
  - zawiera łatwopalny pył i/lub substancje mogące tworzyć mieszanki wybuchowe lub/i atmosfery;
  - zawiera inny agresywny lub ścierający pył, który uszkadza urządzenie MaxiFil Clean i wstawione elementy filtracyjne;
  - zawiera organiczne, toksyczne substancje/składniki, wydzielające się podczas cięcia materiału.
- **Odpady**, takie jak na przykład element filtracyjny i odseparowane cząstki mogą zawierać substancje szkodliwe. Dlatego nie wolno ich likwidować na składowiskach odpadów z gospodarstw domowych – konieczna jest utylizacja ekologiczna.
- **Elementy filtrujące** - filtry innych producentów, nie będące częścią zamienną zatwierdzoną przez spółkę Kemper GmbH, nie mogą być używane ze względu na nieznany wpływ na efekt filtracji;
- **Stanowisko** w pomieszczeniu zewnętrznym, w którym jednostka filtrowentylacyjna jest wystawiona na działanie wpływów atmosferycznych - jednostka filtrowentylacyjna może być instalowana tylko w zamkniętych budynkach;
- **Urządzenie podnośnikowe**, jak np. wózki podnośnikowe, ręczne urządzenia podnośnikowe, które nie nadają się do transportu jednostki filtrowentylacyjnej, w trakcie wybierania należy koniecznie przestrzegać nośności maksymalnej.

W przypadku urządzenia MaxiFil Clean przy zastosowaniu zgodnym z przeznaczeniem nie są możliwe żadne dające się przewidzieć logicznie błędne zastosowania, które mogłyby wywołać niebezpieczne sytuacje powodujące uszczerbek na zdrowiu.

## 3.4 Oznaczenia i tabliczki na urządzeniu MaxiFil Clean

Rodzaj naklejki	Znaczenie	Rozmieszczenie	Wskazówka
Tabliczka znamionowa *1	z informacjami: – KEMPER GmbH Von-Siemens-Str. 20 DE-48691 Vreden – Typ MaxiFil Clean – Napięcie zasilające – Rok produkcji: 09/2014 – Nr urządzenia: 192341 – Masa: 206 kg	Tylna ściana urządzenia	
Informacja	o – danych dot. potrzebnego ciśnienia podającego	Tylna ściana urządzenia	
	z – informacją o poprawnym kierunku obracania się wentylatora	Na górnej stronie wentylatora (widoczne jedynie przy zdemontowanej jednostce filtrowentylacyjnej)	
Ostrzeżenie	z – ostrzeżeniem przed niebezpiecznym nadciśnieniem	Tylna ściana urządzenia	
	z – ostrzeżeniem przed niebezpiecznym napięciem elektrycznym	Przednia ściana urządzenia na pulpicie sterowania	
Próba	z – naklejką próbną dla kolejnych terminów konserwacji	Lewa strona urządzenia	
Oznaczenie	z – podaniem informacji dot. klasy dymu spawalniczego W 3 wg EN ISO 15012-1	Strona czołowa urządzenia nad blendą obsługową	
	z – podaniem testu DGUV i numerem badania IFA	Strona czołowa urządzenia na blendzie obsługowej	

\*1 Przykład informacji na tabliczce znamionowej.

### 3.5 Ryzyko rezydualne

Nawet przy przestrzeganiu wszystkich zasad bezpieczeństwa podczas pracy urządzenia MaxiFil Clean istnieje poniżej opisane ryzyko rezydualne.

Wszystkie osoby manipulujące z urządzeniem MaxiFil Clean powinny zapoznać się z ryzykiem rezydualnym i przestrzegać wskazówek mających na celu ograniczenie urazów czy szkód powstałych w wyniku ryzyk rezydualnych.

W trakcie prac regulacyjnych i przygotowawczych może zaistnieć potrzeba przeprowadzenia demontażu urządzeń zewnętrznych. W ten sposób powstają różne niebezpieczeństwa rezydualne i potencjalne niebezpieczeństwa, których obsługa musi mieć świadomość.



#### **OSTRZEŻENIE**

**Możliwe poważne uszkodzenie układu oddechowego i dróg oddechowych - nosić ochronę dróg oddechowych. Np. KEMPER autoflow XP lub maskę respiracyjną z filtrem klasy FFP2 według EN 149.**

**Kontakt skóry z dymem spawalniczym itd. może prowadzić u osób nadwrażliwych do podrażnienia – należy stosować odzież ochronną.**

**Przed rozpoczęciem spawania zapewnij, aby ramię odsysające i dysza odciągowa były prawidłowo ustawione, aby urządzenie filtrowentylacyjne nie wykazywało widocznych uszkodzeń i nieszczelności, i aby było włączone!**

**Podczas wymiany zasobnika w celu likwidacji może nastąpić zetknięcie skóry z luźno przylegającym pyłem i może nastąpić wznesienie się jego kłębu. Dlatego należy korzystać z ochrony dróg oddechowych i odzieży ochronnej.**

**Gniazda rozżarzonych węglików w urządzeniu filtrowentylacyjnym mogą wznieść pożar z tłących się elementów i spowodować wydzielanie się szkodliwych/trujących oparów - wyłącz jednostkę filtrowentylacyjną, zamknij przepustnicę regulującą na ramieniu odciągowym i odstaw urządzenie pod kontrolą do ostygnięcia, ew. zapewnij gaszenie, zabezpiecz niebezpieczną strefę i natychmiast informuj odpowiednią osobę.**

**W razie nieszczelności urządzenia filtrowentylacyjnego do otaczającego środowiska może przedostać się pył. Natychmiast usunąć nieszczelności i wyczyścić skażone miejsce, używać środków ochrony dróg oddechowych i odzież roboczą.**

## 4 Transport i magazynowanie

### 4.1 Transport



#### **RYZIKO NIEBEZPIECZEŃSTWA**

Podczas załadunku i transportu urządzenia MaxiFil Clean grozi niebezpieczne dla życia zmiążdżenie!

**W przypadku niefachowego podnoszenia i transportu paleta z jednostką filtrowentylacyjną może się przewrócić i spaść!**

- **Nigdy nie zatrzymuj się pod zawieszonymi ciężarami!**

Do transportu palety z jednostką filtrowentylacyjną jest odpowiedni wózek widłowy lub podnośnik.



#### **INFORMACJA**

- Unikać uderzeń w trakcie osadzania elementów urządzenia.
- Przestrzegać nośności maksymalnej środka transportu drogowego.

### 4.2 Magazynowanie

Urządzenie MaxiFil Clean powinno być przechowywane w oryginalnym opakowaniu w temperaturze otoczenia od -20°C do +55°C w suchym i czystym miejscu. Opakowania nie należy obciążać innymi przedmiotami.



## 5 Montaż



### **OSTRZEŻENIE**

**Ciężkie urazy podczas montażu ramienia odciągowego w wyniku sprężenia zastosowanych uzwojonych sprężyn. W przypadku niefachowej manipulacji może dojść do nieoczekiwanego ruchu konstrukcji nośnej a co za tym idzie ciężkiego urazu w obszarze twarzy lub przytraśnięcia palców!**



### **INFORMACJA**

Ekspluatujący urządzenie MaxiFil Clean może zlecić samodzielny montaż urządzenia MaxiFil Clean wyłącznie osobom, które są dobrze zapoznane z tą czynnością.

Do zamontowania urządzenia potrzebni są trzej pracownicy.

Należy koniecznie uważać na to, aby powrotne prowadzenie prądu spawania pomiędzy obrabianym przedmiotem a urządzeniem spawalniczym posiadało niewielki opór, i aby uniemożliwić połączenie pomiędzy obrabianym przedmiotem a urządzeniem filtrowentylacyjnym, aby ew. prąd spawalniczy nie mógł przepływać z powrotem przez przewód ochronny urządzenia filtrowentylacyjnego do urządzenia spawalniczego.

## 5.1 Wypakowanie i montaż kółek

- Otwórz opakowanie i wyjmij wszystkie profile do ochrony krawędzi.
- Odbierz komplet kół (6430007) znajdujących się na tylnej stronie.
- Lekko podnieś opakowanie w górę.
- Urządzenie MaxiFil Clean stoi na dnie z kartonu i jest przyśrubowane do palety przy pomocy dwóch metalowych kątowników. Rozciąć nożem rogi dna z kartonu, aby można było opuścić boki. Aby w całości zdemontować zabezpieczenia transportowe należy poluzować śruby z metalowych kątowników i usunąć obie większe śruby.
- Zestaw kół zawiera wszystkie koła łącznie z wszystkimi drobnymi elementami potrzebnymi do montażu oraz ilustrowanej instrukcji montażu kół.
- Podczas montażu kół należy postępować zgodnie z zaleceniami zawartymi w instrukcji obsługi.
- Teraz urządzenie MaxiFil Clean ostrożnie zdejmij z palety ruchem do tyłu.

## 5.2 Montaż ramienia odciągowego

Ramię odciągowe składa się z trzech głównych elementów – głowicy obrotowej, konstrukcji nośnej i dyszy odciągowej. Części te są zapakowane pojedynczo w kartonach.

Do kartonu z nośną konstrukcją została dołączona instrukcja montażu i regulacji ramienia odciągowego. Przestrzegaj instrukcji montażu ramienia odsysającego na ruchomym urządzeniu.

## **6 Zastosowanie**

Każda osoba, obsługująca urządzenie MaxiFil Clean, naprawiająca lub wykonująca konserwację powinna się zapoznać szczegółowo z niniejszą instrukcją i zrozumieć jej treść.

### **6.1 Kwalifikacje personelu obsługi**

Użytkownik urządzenia MaxiFil Clean może zlecić samodzielną obsługę urządzenia wyłącznie osobom, które są dobrze obeznane z tą czynnością.

Obejmuje to również przeszkolenie konkretnych osób do danej czynności i zapoznanie się z niniejszą instrukcją obsługi, ewentualnie z innymi ważnymi wskazówkami roboczymi.

Urządzenie MaxiFil Clean może obsługiwać jedynie przeszkolony i pouczony personel. Jedynie w ten sposób można bezpiecznie obsługiwać urządzenie z uwzględnieniem grożących ryzyk.

## 6.2 Elementy sterowania

Z przodu urządzenia MaxiFil Clean znajdują się elementy obsługi i przyłącza:

### - Przycisk urządzenia (poz. 1)

Ten przycisk służy do włączania i wyłączania urządzenia. Świecąca się zielona obwódka wyłącznika oznacza bezawaryjną pracę urządzenia, lub jego zdolność do pracy z czujnikiem Start/Stop. Przy wystąpieniu usterki, lub błędu zielona kontrolka zgaśnie. Urządzenie wyłączy się automatycznie.

### - Kontrolka sygnalizacyjna (poz. 2)

Żółta kontrolka sygnalizacyjna informuje o usterce, lub błędzie urządzenia. Błędy te są przedstawione optycznie różnymi kodami migania.

Kontrolka sygnalizacyjna miga równomiernie w regularnych odstępach czasu:

- *Należy wykonać serwis urządzenia, poinformuj serwis firmy KEMPER.*

Kontrolka sygnalizacyjna miga 2x w krótkich i regularnych odstępach czasu:

- *Uaktywnił się przełącznik ochronny silnika, poinformuj serwis firmy KEMPER.*

Kontrolka sygnalizacyjna miga 3x w krótkich i regularnych odstępach czasu:

- *Niewłaściwe pole wirowe, wentylator obraca się w złym kierunku. Aby zmienić tę sytuację, elektryk powinien zamienić w konektorze CEE dwie fazy.*

Kontrolka sygnalizacyjna miga 4x w krótkich i regularnych odstępach czasu:

- *Brakujące, ew. niedostateczne zasilanie sprężonym powietrzem. Podłącz MaxiFil Clean do sieci sprężonego powietrza w miejscu instalacji. Potrzebne sprężone powietrze 5 - 6 bar, czyste, suche i bez oleju.*

Kontrolka sygnalizacyjna miga 5x w krótkich i regularnych odstępach czasu:

- *Brak zbiornika zbiorczego lub jest napełniony pyłem.*

### - Ustawiany regulator na czas dobiegu w trybie pracy Start/Stop (poz. 3)

Podczas włączenia czujnika Start/Stop (wyposażenie opcjonalne) można ustawić czas dobiegu odciągu po zakończeniu procesu spawania w granicach od 5 do 60 sekund.

- **Gniazdko serwisowe (poz. 4)**

Przyłącze dla firmy serwisowej KEMPER. Przez ten interfejs serwis firmy KEMPER może przeprowadzać ustawienia na urządzeniu.

- **Brzęczyk (poz. 5)**

Bezpieczne wychwycenie dymów spawalniczych jest możliwe tylko pod warunkiem wystarczającej mocy ssącej. W chwili, gdy moc spadnie poniżej minimum, zabrzmi dźwięk brzęczka i w regularnych odstępach zacznie migać żółta kontrolka sygnalizacyjna.

To samo wystąpi, jeśli kłapa regulująca w dyszy odciągowej jest zbyt szczelnie zamknięta, co również w znaczącym stopniu obniża moc ssącą. Ten stan można skorygować otwierając kłapę regulującą.

- **Otwór do pomiaru ciśnienia (poz. 6)**

Przyłącze dla firmy serwisowej KEMPER. Przez to przyłącze serwis firmy KEMPER może mierzyć ciśnienie.

- **Włącznik ciśnieniowy (poz. 7 i 8)**

Przeznaczony wyłącznie dla serwisu firmy KEMPER.

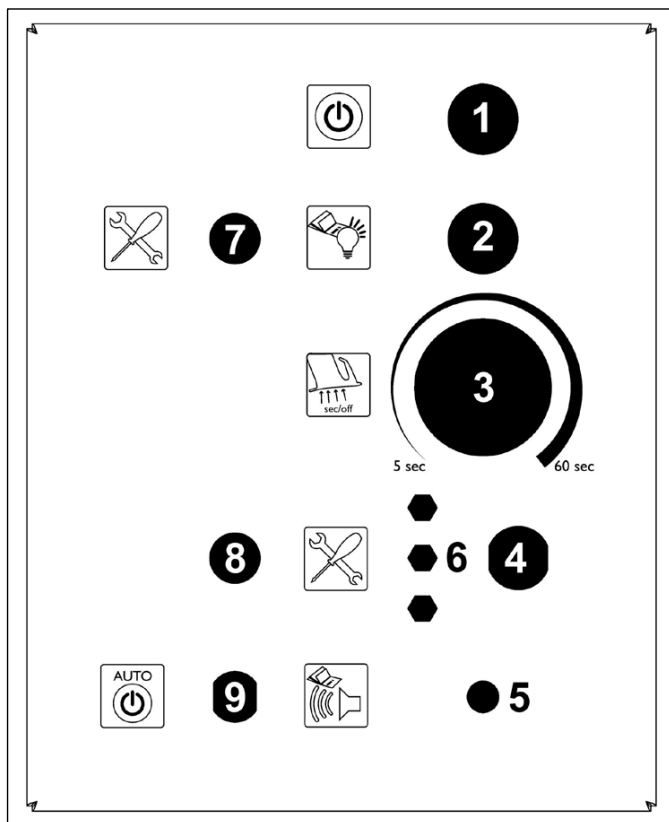
- **Gniazdko dla czujnika Start/Stop (poz. 9)**

Tutaj można przyłączyć czujnik Start/Stop jako opcjonalne wyposażenie. Skorzystanie z tej opcji umożliwia pracę urządzenia MaxiFil Clean tylko w wymaganym czasie procesu spawania (jarzenia łuku spawalniczego) i ustawionego czasu dobiegu. Urządzenie MaxiFil Clean automatycznie rozpoznaje obecność czujnika Start/Stop.



## INFORMACJA

Przy pierwszym podłączeniu urządzenia MaxiFil Clean do napięcia rozpocznie się sam test, podczas którego na krótko zabrzmi brzęczyk i rozświecą się kontrolki sygnalizacyjne. Użytkownik powinien przeprowadzać test w regularnych odstępach czasu (raz w tygodniu) wyjmując i ponownie wtykając wtyczkę do gniazdka zasilającego. W przypadku, gdy brzęczyk i kontrolka się nie włączą, urządzenie MaxiFil Clean powinien skontrolować serwis firmy KEMPER.

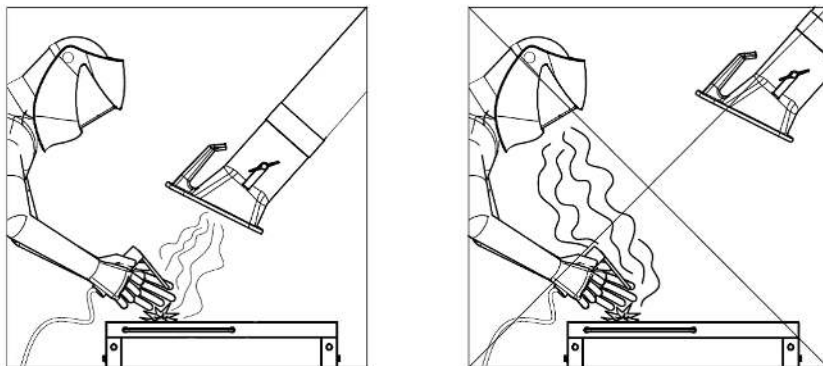


Poz.	Oznaczenie
------	------------

- |   |  |
|---|--|
| 1 | Przycisk urządzenia z kontrolką roboczą  |
| 2 | Kontrolka sygnalizacyjna   |
| 3 | Ustawiany regulator na czas dobiegu w trybie pracy Start/Stop                      |
| 4 | Przylącze serwisowe (wyłącznie dla pracowników serwisowych)                        |
| 5 | Brzęczyk   |
| 6 | Otwór do pomiaru ciśnienia (wyłącznie dla pracowników serwisowych)                 |
| 7 | Włacznik ciśnieniowy, wyczyszczenie (tylko dla pracowników serwisu)                |
| 8 | Włacznik ciśnieniowy, minimalna objętość przepływu (tylko dla pracowników serwisu) |
| 9 | Gniazdko dla czujnika Start/Stop   |

### 6.3 Ustawienie pozycji dyszy odciągowej

Ramię odciągowe, lub dysza odciągowa zostały skonstruowane w taki sposób, aby można je było łatwo ustawiać ręcznie i odpowiednio przybliżyć. Dysza odciągowa jest automatycznie utrzymywana w ustawionej pozycji. Dysza odciągowa i ramię odciągowe są obrotowe o 360°, dzięki czemu można je ustawić w dowolnej pozycji. Aby właściwie odciągać dymy spawalnicze należy ustawić dyszę odciągową we właściwej pozycji. Właściwa pozycja jest zaprezentowana na poniższym rysunku.



- Ustaw pozycję ramienia odciągowego w taki sposób, aby dysza odciągowa znajdowała się pod skosem ok. 25 cm nad miejscem spawania.
- Dyszę odciągową należy ustawić w taki sposób, aby uwzględniając uwarunkowany termicznie ruch dymów spawalniczych i zasięg ssania zagwarantowane zostało bezpieczne odprowadzenie wszystkich dymów spawalniczych.
- Dyszę odciągową należy zawsze odpowiednio przybliżyć do miejsca spawania.



#### **OSTRZEŻENIE**

W przypadku niewłaściwego umieszczenia dyszy odciągowej, lub zbyt małej mocy ssącej nie można zagwarantować wystarczającego odprowadzenia powietrza z zawartością niebezpiecznych substancji przez dyszę odciągową. Niebezpieczne substancje mogą trafić do dróg oddechowych użytkownika i spowodować uszkodzenie zdrowia!

### 6.4 Uruchomienie

- Połączyć urządzenie filtrujące z miejscowym zasilaniem napięciowym. „Stosować się do parametrów umieszczonych na tabliczce znamionowej”
- Połączyć urządzenie filtrujące z miejscowym zasilaniem sprężonego powietrza. Wymagane sprężone powietrze 5 - 6 bar, czyste, suche i niezaolejone, patrz też dane techniczne.

- Urządzenie włącz przy pomocy przycisku oznaczonego symbolami „0” i „I”.
- Włączy się wentylator a zielona kontrolka wyłącznika urządzenia zasygnalizuje bezawaryjną pracę.
- Dyszę odciągową należy ustawić zawsze odpowiednio do fazy procesu roboczego.

## 7 Konserwacja techniczna

Wskazówki opisane w niniejszym rozdziale są zgodne z minimalnymi wymaganiami. W zależności od warunków eksploatacyjnych do utrzymania urządzenia MaxiFil Clean w optymalnym stanie mogą być konieczne dodatkowe wskazówki. Podane odstępstwa dotyczą eksploatacji **jednozmianowej**.

Prace konserwacyjne i naprawcze opisane w tym rozdziale mogą wykonywać wyłącznie przeszkoleni pracownicy serwisowi eksploatującego.

- Zastosowane części zamienne muszą być zgodne z określonymi wymaganiami technicznymi firmy KEMPER GmbH. To jest całkowicie zapewnione w przypadku oryginalnych części zamiennych.

Należy zapewnić bezpieczną i ekologiczną likwidację substancji eksploatacyjnych i wymiennych elementów.

Przestrzegaj poniższej instrukcji bezpieczeństwa!



## 7.1 Pielęgnacja

Pielęgnacja urządzenia MaxiFil Clean w zasadzie ogranicza się do wyczyszczenia wszystkich powierzchni z kurzu i osadów oraz do kontroli wkładek filtracyjnych.



### OSTRZEŻENIE

**Kontakt skóry z dymem powstającym podczas cięcia itd., może u osób nadwrażliwych powodować podrażnienia!**

**Grozi poważne uszkodzenie narządów oddechowych i dróg oddechowych!**

**Aby wykluczyć jakikolwiek kontakt i wdychanie pyłu używaj odzieży roboczej, rękawic i aparatu oddechowego z wentylatorem np. KEMPER autoflowXP lub maskę oddechową z filtrem klasy FFP2 według EN 149.**

**W trakcie czyszczenia zapobiec wydostawaniu się niebezpiecznego pyłu, aby nie doszło do uszkodzenia zdrowia osób, którym, nie zlecono pracy.**



### INFORMACJA

**Urządzenia MaxiFil Clean nie należy czyścić sprężonym powietrzem! Do otoczenia mogłyby się dostać cząsteczki pyłu i/lub zanieczyszczeń.**

Odpowiednia pielęgnacja pomoże w utrzymaniu urządzenia MaxiFil Clean w dobrym stanie przez długie lata.

- Urządzenie MaxiFil Clean należy raz w miesiącu dokładnie wyczyścić.
- Podczas czyszczenia ramienia odciągowego należy usunąć również ew. nagromadzony kurz czy inne osady na kratce ochronnej (wyposażenie opcjonalne), lub wewnątrz dyszy odciągowej.
- Powierzchnie zewnętrzne urządzenia MaxiFil Clean można wyczyścić stosownym odkurzaczem przemysłowym do drobnych pyłów klasy H lub wilgotną ściereczką.
- Skontroluj przewód ramienia odciągowego, czy nie jest uszkodzony, np.: czy nie ma dziurek wypalonych iskrami lub przedartych miejsc.

**Wymiana pojemnika zbiorczego pyłu:**

Stan napełnienia pojemnika zbiorczego pyłu jest regularnie kontrolowany i w razie przekroczenia określonej wysokości napełnienia zostaje to oznajmione pięciokrotnym mignięciem kontrolki sygnalizacyjnej, ponadto w tym czasie MaxiFil Clean się wyłączy.

**Informacja**

Wraz z odpowiednią instytucją regionalną wyjaśnij wcześniej sposób specjalistycznej likwidacji pojemnika zbiorczego pyłu napełnionego pyłem pochodzącym ze spawania.

**OSTRZEŻENIE**

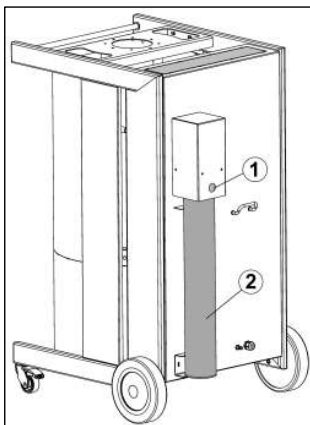
**Zabrania się opróżnienia pojemnika zbiorczego pyłu. W tym wypadku doszłoby do nieuniknionego skażenia otoczenia unoszącymi się kłębamii pyłu.**

**Używaj tylko oryginalnych pojemników zbiorczych pyłu, ponieważ tylko takie gwarantują fachowe zmagazynowanie zgromadzonego pyłu.**

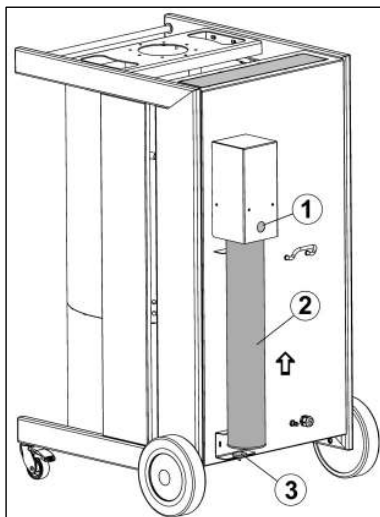
**Kontakt skóry z dymem powstającym podczas cięcia itd., może u osób nadwrażliwych powodować podrażnienia!**

**Grozi poważne uszkodzenie narządów oddechowych i dróg oddechowych.**

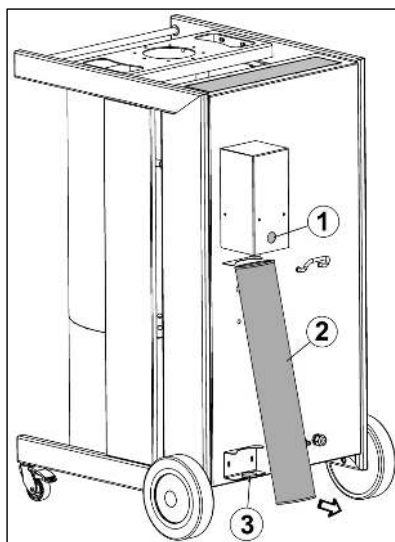
- Z tylnej strony MaxiFil Clean znajduje się zbiorczy pojemnik pyłu (poz. 2) oraz żółte zamknięcie zamykające (poz. 1).



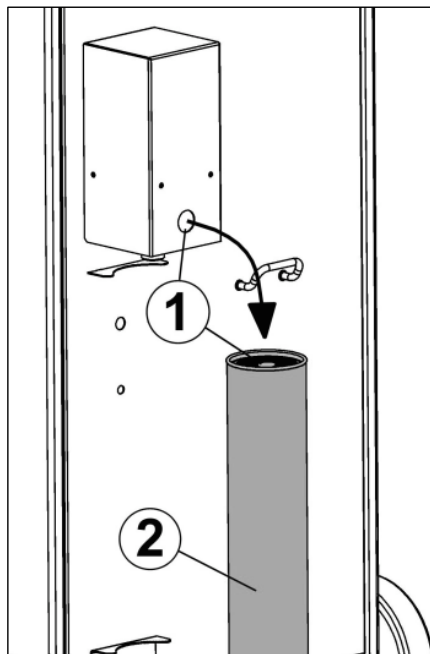
- Wyłącz MaxiFil Clean za pomocą przycisku wł./wył. oraz zasobnik zbiorczy pyłu (poz. 2) lekko podnieś około 5 cm z uchwyty magnetycznego (poz. 3).



- Wymij zasobnik zbiorczy pyłu (poz. 2) skośnie w górę.



- Otwór po zasobniku zbiorczy, pyłu (poz. 2) zamknij żółtym zamknięciem zamykającym (poz. 1).



- Wyciągnij żółtą zatyczkę z otworu nowego pojemnika zbiorczego pyłu i wetknij ją w otwór znajdujący się na tylnej stronie MaxiFil Clean.
- Włożyć teraz nowy nabój na pył w odwrotnej kolejności do uchwytu MaxiFil Clean, przy nakładaniu na króciec wlewowy nabój (poz. 2) należy lekko obrócić, dzięki czemu uszczelka (poz. 1) równomiernie uszczelni miejsce na króćcu wlewowym.
- MaxiFil Clean ponownie włącz za pomocą przycisku Wł./Wył.

## i

### Informacja

Zapasowy pojemnik zbiorczy pyłu (komplet 4 szt.) ma numer zamówienia 119 0688

Aż do końca likwidacji pojemniki zbiorcze pyłu należy magazynować pionowo żółtym zamknięciem zamykającym w górę.

## 7.2 Konserwacja

Na bezpieczne działanie urządzenia MaxiFil Clean ma pozytywny wpływ regularna kontrola i konserwacja, którą należy wykonywać co najmniej raz na kwartał.

- Kontrola wzrokowa
- Ustawienie przegubów ramienia odciągowego. W celu dodatkowego ustawienia przegubów należy postępować zgodnie z instrukcją montażu i konserwacji, która została załączona do ramienia odciągowego.
- Wymiana silnika filtra ssącego:



### INFORMACJA

Konieczne prace naprawcze mogą być wykonywane tylko przez firmę KEMPER lub placówkę specjalistyczną autoryzowaną przez spółkę KEMPER.



### OSTRZEŻENIE

**Kontakt skóry z dymem powstającym podczas cięcia itd., może u osób nadwrażliwych powodować podrażnienia!**

**Naprawę i konserwację urządzenia MaxiFil Clean może wykonywać wyłącznie przeszkolony, fachowy, autoryzowany personel przestrzegający ostrzeżeń bezpieczeństwa i ważnych przepisów profilaktyki wypadkowej!**

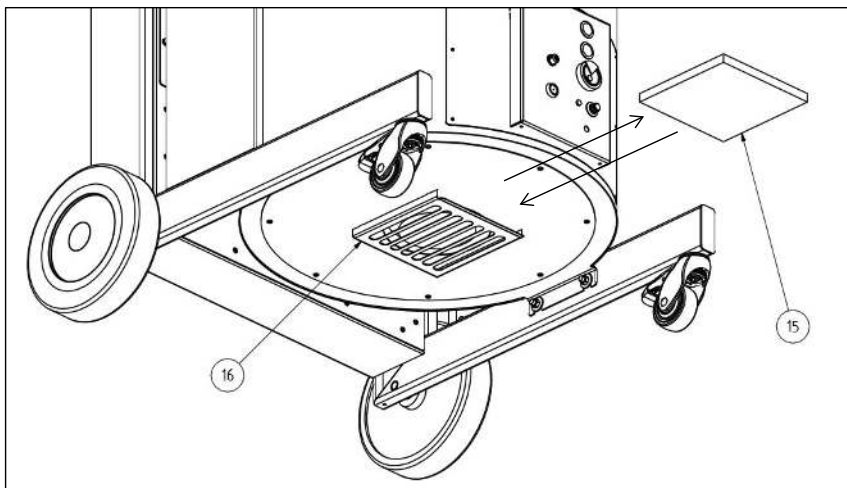
**Grozi poważne uszkodzenie narządów oddechowych i dróg oddechowych!**

**Aby wykluczyć jakikolwiek kontakt i wdychanie pyłu używaj odzieży roboczej, rękawic i aparatu oddechowego z wentylatorem np. KEMPER autoflowXP lub maskę oddechową z filtrem klasy FFP2 według EN 149.**

**Podczas napraw i konserwacji należy dbać o ograniczenie emisji niebezpiecznych pyłów, aby nie narażać zdrowia osób postronnych.**

**Wymiana filtra ssącego:**

- Przygotuj plastikowy worek / worek na odpadki.
- MaxiFil Clean wyłącz przyciskiem wł./wył.
- Zablokuj nieumyślnemu ponownemu włączeniu urządzenia wyjmując wtyczkę z gniazda wtyczkowego.
- Wyciągnij filtr ssący (poz. 15) w kierunku w przód z uchwytu filtra (poz. 16) i włóż go do worka na odpadki.
- Należy przy tym pamiętać, aby wznieść jak najmniejszą ilość pyłu.
- Wsuń nowy filtr ssący (numer zamówienia 1090472) do uchwytu filtra (poz. 16).
- Włóż wtyczkę ponownie do gniazda wtyczkowego i włącz MaxFil Clean. Powinna się zapalić zielona kontrolka przycisku wł./wył urządzenia i wskazać w ten sposób bezawaryjną eksploatację MaxiFil. Clean.



## 7.3 Usuwanie usterek

Usterka	Możliwa przyczyna	Środki naprawcze
Nie udaje się pochłoniąć całego dymu.	Odległość dyszy odciągowej od miejsca spawania jest zbyt duża.	Przysuń bliżej dyszę odciągową.
	Otwór wydmuchiwanie czystego powietrza jest zakryty.	Odkryj otwór wydmuchiwanie czystego powietrza.
Zabrzmi brzęczyk	Moc ssąca jest zbyt mała, kłapa dławiąca w dyszy odciągowej jest zamknięta.	Otwórz całą kłapę dławiącą w dyszy odciągowej.
	Element filtra (109 0476) jest nasycony.	Wymień wkładkę filtracyjną. (Serwis KEMPER)
Od strony czystego powietrza uchodzi pył.	Element filtra (109 0476) jest uszkodzony.	Wymień wkładkę filtracyjną. (Serwis KEMPER)
Uaktywnił się przełącznik ochronny silnika (F4).	Zapchany filtr ssący (zbyt wysoka temperatura silnika)	Pozostaw urządzenie do schłodzenia i/lub wymień filtr ssący.
Nie można uruchomić urządzenia.	Brak napięcia w sieci.	Wezwij elektryka.
	Osiągnięto maksymalne napełnienie zasobnika zbiorczego pyłu	Wymień pojemnik zbiorczy pyłu
	Czujnik Start/Stop jest podłączony, ale nie rozpoznaje prądu (na razie nie odbywa się spawanie).	Rozpocznij proces spawania.

## **7.4 Środki stosowane w stanach zagrożenia**

W razie pożaru MaxiFil Clean mogą być przydatne następujące środki:

- Zgłoś pożar odpowiedniemu technikowi odpowiedzialnemu za bezpieczeństwo i stosuj się do jego wskazówek.
- Ew. informuj lokalną jednostkę straży pożarnej.
- W miarę możliwości, odłącz MaxiFil Clean wyciągając wtyczkę z sieci lub przerwij w istniejącej lokalnej instalacji za pomocą odpowiednio przeszkolonego specjalisty (elektryk itp.) zasilanie MaxiFil Clean prądem elektrycznym.
- W zależności od możliwości odłącz MaxiFil Clean od zasilania sprężonym powietrzem i usuń ciśnienie sprężonego powietrza na zaworze odwadniającym.
- Ew. ugaś pożar za pomocą zwykłych gaśnic proszkowych.

### **Uwaga:**

Nie otwieraj MaxiFil Clean, niebezpieczeństwo powstania płomieni! W razie pożaru niebezpieczne opary dymu mogą doprowadzić do uduszenia. W zależności od możliwości stosuj środki ochrony indywidualnej.



## 8 Likwidacja



### **OSTRZEŻENIE**

Kontakt skóry z dymem powstającym podczas cięcia itd., może u osób nadwrażliwych powodować podrażnienia!

Demontaż urządzenia MaxiFil Clean może wykonywać wyłącznie przeszkolony, fachowy, autoryzowany personel przestrzegający ostrzeżeń bezpieczeństwa i ważnych przepisów profilaktyki wypadkowej!

Grozi poważne uszkodzenie narządów oddechowych i dróg oddechowych!

Aby zapobiec kontaktowi z pyłem i jego wdychaniu należy stosować odzież ochronną, rękawice i ochronę dróg oddechowych z wentylatorem!

Podczas demontażu zapobiec wydostawaniu się niebezpiecznego pyłu, aby nie doszło do uszkodzenia zdrowia osób, którym, nie zlecono pracy.



### **UWAGA**

Podczas wykonywania wszystkich czynności z urządzeniem MaxiFil Clean należy przestrzegać ustawowych obowiązków zapobiegania powstawaniu nadmiernej ilości odpadów oraz właściwego recyklingu/likwidacji!

### 8.1 Tworzywa sztuczne

Zużyte tworzywa sztuczne należy koniecznie w możliwie szerokim zakresie segregować.

Tworzywa sztuczne należy likwidować, przestrzegając ustawowych obowiązków.

### 8.2 Metale

Różne metale należy koniecznie rozsegregować i zlikwidować. Likwidację powinna wykonywać autoryzowana firma.

### **8.3 Ostateczne wycofanie z eksploatacji**

Prace demontażowe należy wykonywać z maksymalną starannością, aby nie wzniecać kłębow pyłu unoszącego się z urządzenia MaxiFil Clean i aby nie narażać osób trzecich. Powierzchnia robocza powinna być wydzielona/oznaczona. Wzniesiony pył należy jak najszybciej odkurzyć odkurzaczem do drobnych pyłów klasy H!

Przed rozpoczęciem demontażu należy usunąć element filtracyjny. Należy korzystać ze środków ochrony indywidualnej, takich jak np. odzież ochronna, rękawice, ochrona dróg oddechowych z wentylatorem, itd., aby zapobiec kontaktowi z niebezpiecznym pyłem.

Po wykonaniu demontażu urządzenia MaxiFil Clean należy wyczyścić stanowisko pracy.

Przed rozpoczęciem demontażu z następną likwidacją należy koniecznie zatwierdzić z regionalną instytucją i objaśnić specjalistyczną likwidację części itd. skażonych dymem spawalniczym.

## 9 Załącznik

### 9.1 Deklaracja zgodności z przepisami WE zgodnie z załącznikiem II 1 A dyrektywy WE 2006/42/WE o urządzeniach maszynowych

Konstrukcja: **ruchome urządzenie odsysające i filtrujące**

Oznaczenie/typ **MaxiFil Clean IFA  
MaxiFil Clean**

Nr urządzenia: **67 150**

zostało opracowane, skonstruowane i wyprodukowane zgodnie z dyrektywami UE.

**2006/42/WE Urządzenia maszynowe**

**2004/108/WE** Zgodność elektromagnetyczna

**97/23/WE Urządzenia ciśnieniowe, art. 3, ust. 3**

- Warunki bezpieczeństwa według **dyrektywy 2006/95/WE o**

**niskim napięciu** zostały spełnione zgodnie z załącznikiem I, ust.

1.5.1 dyrektywy dla urządzeń maszynowych

na wyłączną odpowiedzialność

firmy **Kemper GmbH**

Von-Siemens-Str. 20, 48691 Vreden

Zastosowano następujące  
zharmonizowane normy:

EN ISO 12100 Bezpieczeństwo maszyn - Ogólne zasady  
projektowania - Ocena ryzyka i zmniejszanie ryzyka

EN ISO 13857 Bezpieczeństwo maszyn - Odległości  
bezpieczeństwa uniemożliwiające sięganie kończynami górnymi i  
dolnymi do stref niebezpiecznych

EN 349 Bezpieczeństwo - Minimalne odstępy  
zapobiegające zgnieceniu części ciała człowieka

EN ISO 4414 Napędy i sterowania pneumatyczne -  
Bezpieczeństwo

EN 61000-6-2 Kompatybilność elektromagnetyczna (EMC) -  
Wytrzymałość

EN 61000-6-4 Kompatybilność elektromagnetyczna (EMC) -  
Emisja

EN 60204 -1 Wyposażenie elektryczne maszyn - Bezpieczeństwo

EN 13849 Bezpieczeństwo systemów sterowania

Kompletna lista zastosowanych norm, dyrektyw i specyfikacji  
znajduje się u producenta. Istnieje odpowiednia instrukcja użycia  
urządzenia/maszyny.

Pełnomocnik do spraw  
dokumentacji:

p. Könning

Vreden, 13.01.2015



Kierownik Działu Technicznego

Miejsce, data

Podpis

Dane dot. podpisanej osoby

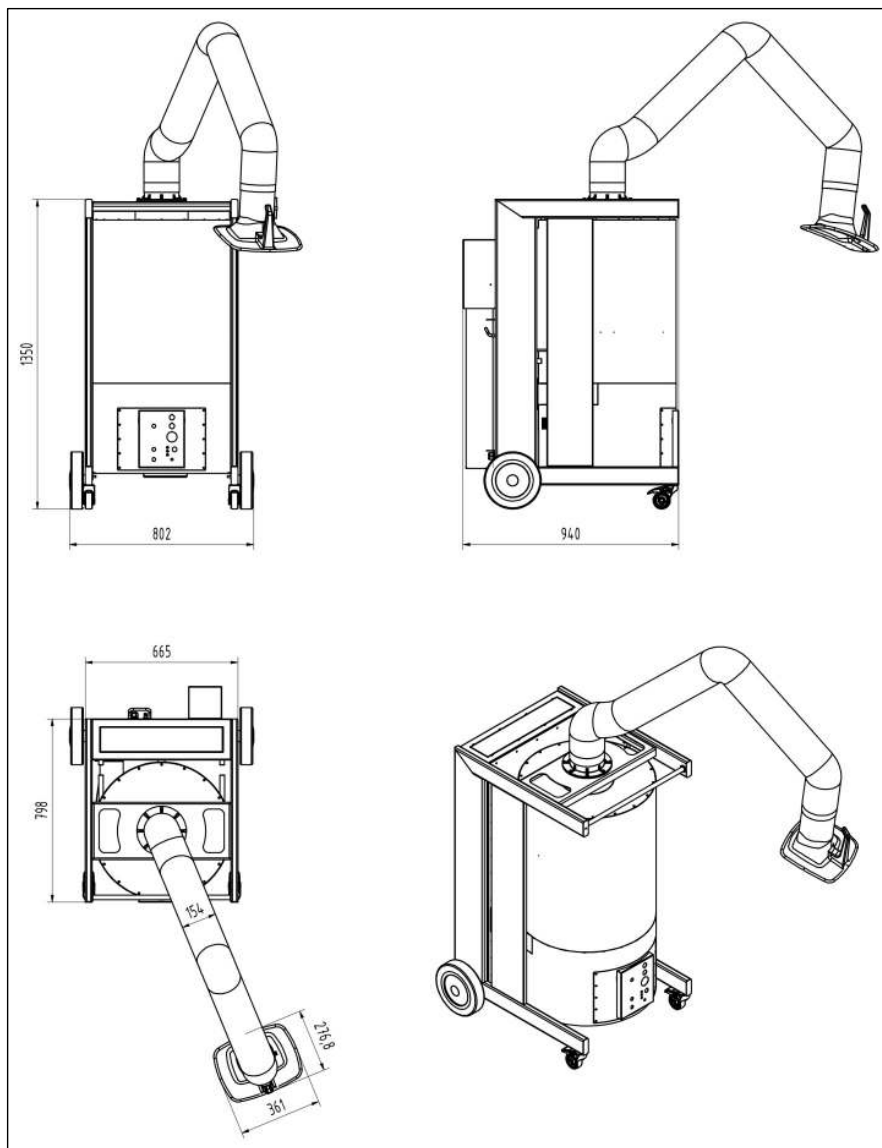
**9.2 Dane techniczne**

Napięcie zasilające	patrz tabliczka znamionowa
Moc silnika	1,5 kW
Pobór mocy	patrz tabliczka znamionowa
Czas włączenia	100%
Stopień ochrony	IP 42
Klasa ISO	F
Dopuszczalna temperatura otoczenia	-10 / +40°C
Moc wentylatora, maks.	1 800 m <sup>3</sup> /h
Moc urządzenia, maks.	1 300 m <sup>3</sup> /h, bez ramienia odciągowego 1.100 m <sup>3</sup> /h, z ramieniem odciągowym
Podciśnienie, maks.	3 200 Pa
Powierzchnia filtrująca wkładu filtra (nr art.: 109 0476)	15 m <sup>2</sup>
Minimalny strumień objętości (próg wyzwalaający kontroli strumienia objętości)	750 m <sup>3</sup> /h
Ramię odciągowe	Średnica nominalna 150, długość 2 m długość 3m długość 4m
Klasa separacji dymu spawalniczego zgodna z EN ISO 15012-1	W3
Wymagane ciśnienie powietrza	5 – 6 bar, czyste, suche, bez oleju (jakość sprężonego powietrza, klasa 2:4:2 według ISO 8573-1)
Poziom ciśnienia akustycznego w odległości 1 m zgodna z normą DIN EN ISO 3744	72 dB(A)
Szerokość	807 mm
Głębokość	940 mm
Wysokość	1 350 mm
Masa	206 kg

**9.3 Części zamienne i akcesoria**

<b>L. porz.</b>	<b>Oznaczenie</b>	<b>Nr produktu</b>
1	Dysza odciągowa	79 103 00
2	Dysza odciągowa z kontrolkami LED i włącznikami	79 103 040
3	Przewód do ramienia odciągowego 2m	114 0002
	Przewód do ramienia odciągowego 3m	114 0003
	Przewód do ramienia odciągowego 4m	114 0004
4	Uruchomienie automatyczne i zatrzymanie	94 102 702
4	Pojemnik zbiorczy na pył, komplet 4 szt.	119 0688
5	Filtr ssący, komplet 10 szt.	109 0472

**9.4 Rysunek konstrukcyjny MaxiFil Clean**



## Содержание

<b>1</b>	<b>ОБЩАЯ ИНФОРМАЦИЯ</b> .....	<b>329</b>
1.1	Введение .....	329
1.2	Предупреждение об авторском праве и защите.....	329
1.3	Информация для пользователя.....	330
<b>2</b>	<b>БЕЗОПАСНОСТЬ</b> .....	<b>331</b>
2.1	Общая информация.....	331
2.2	Информация по значкам и символам .....	331
2.3	Обозначения и таблички, которые обязан установить пользователь.....	332
2.4	Правила техники безопасности для обслуживающего персонала .	332
2.5	Правила техники безопасности по техническому обслуживанию и устройству неисправностей на устройстве «MaxiFil Clean» .....	333
2.6	Предупреждение об особых видах опасностей .....	333
<b>3</b>	<b>ОПИСАНИЕ ИЗДЕЛИЯ</b> .....	<b>335</b>
3.1	Отличительные знаки вариантов устройств .....	336
3.2	Использование по назначению .....	337
3.3	Неправильное использование, которое можно предусмотреть .....	338
3.4	Обозначения и таблички на устройстве «MaxiFil Clean» .....	339
3.5	Остаточный риск.....	340
<b>4</b>	<b>ТРАНСПОРТИРОВКА И ХРАНЕНИЕ</b> .....	<b>341</b>
4.1	Транспортировка .....	341
4.2	Хранение.....	341
<b>5</b>	<b>МОНТАЖ</b> .....	<b>342</b>
5.1	Распаковка и установка колес.....	343
5.2	Монтаж отсасывающего плеча.....	343
<b>6</b>	<b>ПРИМЕНЕНИЕ</b> .....	<b>344</b>
6.1	Квалификация обслуживающего персонала .....	344
6.2	Элементы управления .....	345
6.3	Настройка положения отсасывающей насадки.....	348
6.4	Ввод с эксплуатацию .....	348

<b>7</b>	<b>ТЕХНИЧЕСКОЕ ОБСЛУЖИВАНИЕ</b> .....	<b>349</b>
7.1	Уход за устройством .....	350
7.2	Техобслуживание.....	354
7.3	Устранение неисправностей .....	356
7.4	Аварийные меры .....	357
<b>8</b>	<b>ЛИКВИДАЦИЯ</b> .....	<b>358</b>
8.1	Пластмасса.....	358
8.2	Металл .....	358
8.3	Окончательный вывод из эксплуатации.....	359
<b>9</b>	<b>ПРИЛОЖЕНИЕ</b> .....	<b>360</b>
9.1	Сертификат соответствия предписаниям ЕС согласно приложению II 1 А директив ЕС 2006/42/ES о машинном оборудовании .....	360
9.2	Технические данные.....	361
9.3	Запасные части и принадлежности .....	362
9.4	Чертеж «MaxiFil Clean» с размерами .....	363
9.5	Принципиальная электрическая схема.....	400



## **1 Общая информация**

### **1.1 Введение**

Настоящее руководство по эксплуатации представляет собой важное пособие для правильной и безопасной работы устройства для фильтрации сварочного дыма «KEMPER MaxiFil Clean».

Руководство по эксплуатации содержит важные предупреждения по безопасной, квалифицированной и экономичной эксплуатации устройства «MaxiFil Clean». Их соблюдение поможет избежать рисков, издержек на ремонт и выходов из строя, а также повысить надежность и срок службы устройства «MaxiFil Clean». Настоящее руководство по эксплуатации должно быть постоянно в распоряжении пользователя и его должен прочесть каждый, кто работает с устройством «MaxiFil Clean».

Кроме прочего, речь идет о следующих видах работ:

- работа с устройством и устранение неисправностей во время работы,
- техническое обслуживание (уход, техобслуживание, ремонт),
- транспортировка,
- монтаж.

### **1.2 Предупреждение об авторском праве и защите**

С настоящим руководством по эксплуатации необходимо обращаться как с конфиденциальным материалом. Оно должно быть доступно только уполномоченным лицам. Третьим лицам руководство может быть передано только с письменного согласия производителя KEMPER GmbH.

Вся документация защищена положениями закона по охране авторского права. Без совершенно определенного письменного согласия запрещено распространять и копировать материалы и их части, равно как и использовать и передавать другим лицам их содержание.

Несоблюдение данного запрета наказуемо и обязывает к возмещению убытка. Все промышленные права защищены KEMPER GmbH.

### **1.3 Информация для пользователя**

Настоящее руководство по эксплуатации – значимая часть устройства «MaxiFil Clean».

Пользователь обязан обеспечить ознакомление обслуживающего персонала с настоящим руководством.

Пользователь обязан дополнить руководство по эксплуатации инструкциями, основанными на национальных предписаниях по профилактике травматизма и защите окружающей среды, включая информацию по обязанностям наблюдений и сообщений с целью принятия во внимание рабочих свойств, например, в отношении организации труда, рабочего порядка действий и работающего персонала. Кроме руководства по эксплуатации и обязательных для исполнения предписаний по профилактике травматизма, действующих в стране пользователя и в месте использования устройства, необходимо также принять во внимание признанные технические правила безопасного и квалифицированного обращения с устройством.

Пользователь не имеет права без согласия производителя KEMPER GmbH переделывать устройство «MaxiFil Clean», дополнять его конструкцию, т.е. делать то, что может повлиять на его безопасность! Используемые запасные части должны соответствовать техническим требованиям, предъявляемым производителем KEMPER GmbH. Это требование у оригинальных запасных частей всегда соблюдается!

Для эксплуатации, техобслуживания, ремонта и транспортировки устройства «MaxiFil Clean» должен использоваться только обученный и проинструктированный персонал. Должны быть четко определены полномочия персонала в отношении работы с устройством, его техобслуживания, ремонта и транспортировки.

## 2 Безопасность

### 2.1 Общая информация

Устройство «MaxiFil Clean» разработано и сконструировано в соответствии с актуальным состоянием техники и признанными правилами техники безопасности. При эксплуатации устройства «MaxiFil Clean» могут возникать риски для обслуживающего персонала, устройство может быть повреждено или может быть нанесен другой материальный ущерб, если устройство «MaxiFil Clean»:

- обслуживается не обученным или не проинструктированным персоналом,
- используется в противоречии с его назначением и/или
- подвергается неквалифицированному ТО.

### 2.2 Информация по значкам и символам



#### **ОПАСНОСТЬ**

Речь идет о непосредственно угрожающей опасности с неотвратимыми последствиями очень тяжелых травм или смерти в случае несоблюдения настоящих указаний.



#### **ПРЕДОСТЕРЕЖЕНИЕ**

Предостережение о возможной опасности, которая может привести к очень тяжелым травмам персонала или к смерти, если не будет в точности соблюдено имеющееся указание.



#### **ВНИМАНИЕ**

Речь идет о предостережении о возможной грозящей опасной ситуации с неотвратимыми последствиями травм средней и легкой степени тяжести, а также материального ущерба, если не будет в точности соблюдено имеющееся указание.



#### **ПРЕДУПРЕЖДЕНИЕ**

Речь идет о полезной информации по безопасному и квалифицированному обращению с устройством.

- Пункт, написанный жирным шрифтом, обозначает рабочие действия и/или действия персонала. Данные шаги должны быть осуществлены сверху вниз.
- При помощи горизонтальных маркеров обозначаются перечни.

## **2.3 Обозначения и таблички, которые обязан установить пользователь**

Пользователь обязан разместить на устройстве «MaxiFil Clean» или вокруг него дальнейшие обозначения и таблички.

Данные обозначения и таблички могут относиться, например, к предписаниям по использованию рабочих средств индивидуальной защиты.

## **2.4 Правила техники безопасности для обслуживающего персонала**

Устройством «MaxiFil Clean» можно пользоваться только при его безупречном техническом состоянии, согласно его назначению, при соблюдении правил техники безопасности, учете всех грозящих опасностей и положений настоящего руководства по эксплуатации! Все неисправности, в частности те, которые могут поставить под угрозу безопасность, должны быть немедленно устранены!

Любое лицо, уполномоченное ввести устройство в эксплуатацию, эксплуатировать его или проводить ТО, должно быть подробно ознакомлено с настоящим руководством по эксплуатации и должно понять его содержание, прежде всего пункт 2 Безопасность. Во время работы с устройством это делать уже поздно. Особенно это актуально для персонала, который работает с устройством «MaxiFil Clean» нерегулярно.

Руководство по эксплуатации должно быть всегда под рукой – находиться вблизи устройства «MaxiFil Clean».

Мы не несем ответственности за ущерб и аварии, возникшие вследствие несоблюдения настоящего руководства по эксплуатации.

Соблюдайте соответствующие предписания по профилактике травм, равно как и остальные общеобязательные правила техники безопасности, а также медицинские рабочие предписания.

Должны быть четко определены полномочия в отношении различных видов деятельности в рамках технического обслуживания и ремонта. Только так можно избежать травм и отказов оборудования – особенно в опасных ситуациях.

Пользователь должен обязать персонал использовать рабочие средства индивидуальной защиты. К ним, в частности, относится защитная обувь, защитные очки и перчатки.

Персонал не должен носить распущенные длинные волосы, свободную одежду и украшения! В противном случае принципиальным образом грозит опасность их захватывания устройством с последующим травматизмом персонала движущимися частями устройства!

При значительных изменениях в работе устройства «MaxiFil Clean» немедленно остановите его, обеспечьте отсасывание и сообщите о событии в соответствующее отделение / соответствующему лицу!

Работать с устройством «MaxiFil Clean» может только надежный, обученный персонал. Следите за разрешенной законом минимальной возрастной границей!

Обученный, подготовленный, проинструктированный персонал, в т.ч. из числа учащихся, имеет право работать с устройством «MaxiFil Clean» только при постоянном надзоре опытного лица!

## **2.5 Правила техники безопасности по техническому обслуживанию и устройству неисправностей на устройстве «MaxiFil Clean»**

Подготовительные работы, ТО, ремонт и поиск неисправностей можно проводить только при отключенном от сети оборудовании.

Резьбовые соединения, отпущенные при ТО и ремонте, всегда необходимо подтягивать! Если это предписано, то соответствующие болты должны быть подтянуты при помощи моментного ключа.

В начале ТО/ремонта/ухода за устройством необходимо прежде всего очистить от грязи вводы и резьбовые соединения.

Соблюдайте предписанные или указанные в руководстве по эксплуатации сроки периодических испытаний/проверок.

Перед разборкой устройства пометьте взаимное расположение деталей!

## **2.6 Предупреждение об особых видах опасностей**

### **Электрическое оснащение**

Проводить работы с эл. оснащением блока фильтрации имеет право только квалифицированный электрик или обученный персонал под руководством и надзором квалифицированного электрика согласно электротехническим предписаниям!

Перед открыванием устройства извлеките из розетки сетевой штепсель, таким образом обезопасив себя и оборудование от его непреднамеренного запуска.

При неисправностях на вводе эл. энергии сразу же отключите блок фильтрации при помощи кнопки Выключить / Включить и извлеките из розетки сетевой штепсель!

Используйте только оригинальные предохранители с предписанными величинами тока!

Эл. детали, которые проверяются, ремонтируются или на которых проводится ТО, не должны быть под напряжением. Средства, при помощи которых было произведено отключение от сети, должны быть защищены от непреднамеренного или автоматического повторного включения. Прежде всего проверьте, не находятся ли отключенные от сети детали под напряжением, а после этого изолируйте соседние детали, находящиеся под напряжением. При ремонте следите за тем, чтобы не менялись характеристики конструкции, что снизило бы уровень безопасности.

Регулярно контролируйте кабели на предмет повреждения, при необходимости их меняйте.

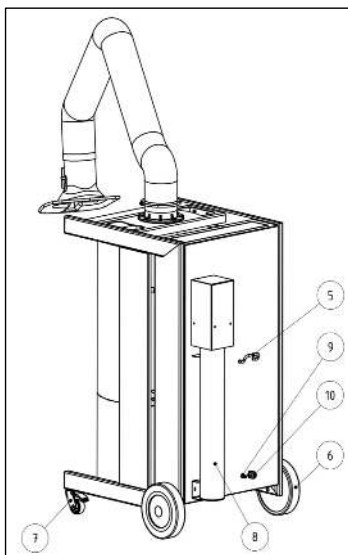
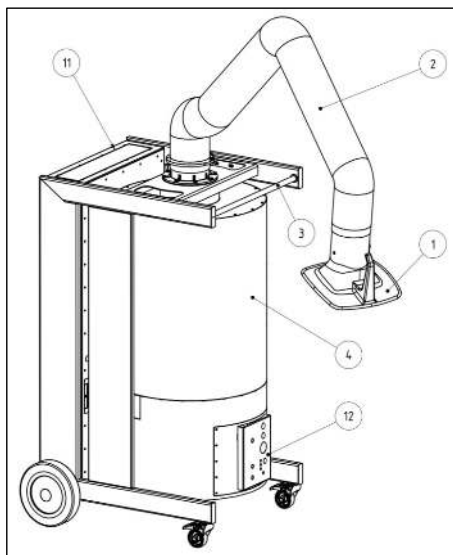
**Образование шума**

Эквивалентный уровень акустического давления А блока фильтрации составляет  $L_pA \leq 72$  дБ(А).

При взаимодействии с другими устройствами и/или в зависимости от местных обстоятельств уровень акустического давления в месте использования блока фильтрации может быть более высоким. В таком случае пользователь обязан снабдить обслуживающий персонал соответствующими рабочими средствами индивидуальной защиты.

### 3 Описание изделия

«MaxiFil Clean» – это компактное устройство для фильтрации сварочного дыма, с помощью которого дым, возникающий при сварке, удаляется вблизи места его возникновения и отводится со степенью отделения свыше 99,9%. Для данной цели устройство «MaxiFil Clean» снабжено гибким отсасывающим плечом с гибкой насадкой, которая держится в любом положении в висячем состоянии. Удаляемый воздух очищается посредством двухступенчатой фильтрации (предварительный ротационный сепаратор и фильтрационный патрон) поступает обратно в рабочее пространство. Частицы, отделенные при помощи фильтрационного патрона, очищаются посредством автоматически активируемых импульсов сжатого воздуха и вместе с частицами, отделенными предварительным ротационным сепаратором, при помощи автоматической системы вывода собираются в резервуаре для ликвидации.



Поз.	Обозначение	Поз.	Обозначение
1	Отсасывающая насадка	7	Управляющее колесико с тормозом
2	Отсасывающее плечо / несущая конструкция	8	Резервуар для сбора пыли
3	Ручка для держания	9	Ввод сжатого воздуха
4	Блок фильтрации	10	Сетевой кабель
5	Держатель кабеля	11	Отверстие выхлопа
6	Заднее колесо	12	Панель управления

### 3.1 Отличительные знаки вариантов устройств


«MaxiFil» в двух вариантах.

- «MaxiFil Clean» CIFA
- «MaxiFil Clean»

Стандартный вариант устройства «MaxiFil Clean» испытан IFA. Это означает, что устройство «MaxiFil» соответствует требованиям, установленным IFA (Institut für Arbeitsschutz der Deutschen Gesetzlichen Unfallversicherung – Институт охраны труда немецкого страхования от несчастного случая), а также данным материалам тестирования.

Для упрощения в настоящем руководстве по эксплуатации данное устройство далее обозначено логотипом IFA с примечаниями.

Логотип IFA с примечаниями указывает на важные примечания и информацию, касающиеся устройства «MaxiFil Clean» IFA.

Обозначение устройства	Значение / пояснение	Логотип с предупреждениями
«MaxiFil» IFA	Контролируемый конструкторский образец соответствует требованиям и материалам тестирования IFA.	
«MaxiFil»		

Устройство «MaxiFil Clean» IFA обозначено значком «DGUV-Test» с обозначением W3 (обозначение категории сварочного дыма) в виде наклейки.

Способ размещения данной наклейки приведен в п. 3.4. (Обозначения и таблички на устройстве «MaxiFil Clean»)

Точный вариант устройства можно идентифицировать при помощи данной наклейки и обозначения «IFA» на типовой табличке.



### 3.2 Использование по назначению

Устройство «MaxiFil Clean» сконструировано для удаления сварочного дыма, возникающего при сварке посредством электрической дуги, в месте его возникновения, а также его фильтрации. Устройство можно в принципе использовать для проведения любых работ, при которых выделяется сварочный дым. Однако необходимо следить за тем, чтобы в фильтрационный блок не втянулся «дождь искр», например, от процесса шлифования. Сварочный дым, выделяемый при рабочем процессе, захватывается при помощи отсасывающей насадки. Со всасываемым воздухом он попадает в блок фильтрации. Здесь он проходит через двухступенчатую фильтрацию, состоящую из предварительного ротационного отделителя и фильтрационного патрона, в котором отделяются в т.ч. мелкие частицы дыма при степени отделения более 99,9%, которые иначе могут попасть в легкие. Очищенный воздух отсасывается при помощи вентилятора и поступает обратно в рабочее пространство.

**Для вытяжки сварочного дыма, содержащего канцерогенные вещества, который образуется при сварке легированных сталей (например, нержавеющей стали), согласно официальным нормам и правилам разрешается использовать только проверенные и допущенные для этой цели устройства в так называемом режиме рециркуляции.**



#### ПРЕДУПРЕЖДЕНИЕ



**Данное фильтрующее устройство допущено для вытяжки сварочного дыма, образующегося при сварке низко- и высоколегированных сталей, и отвечает требованиям удаления сварочного дыма класса W3 согласно DIN EN ISO 15012-1. Для вытяжки сварочного дыма, содержащего канцерогенные вещества (например, хроматы, оксиды никеля и т. п.), следует выполнять требования TRGS 560 (Технические правила обращения с опасными веществами) и TRGS 528 (Сварочные работы).**

В технических данных содержатся размеры и другие данные по устройству «MaxiFil Clean», которые необходимо принимать во внимание.



#### ПРЕДУПРЕЖДЕНИЕ

Принимайте во внимание данные, содержащиеся в пункте 9.1 Технические данные.

Эти данные необходимо обязательно соблюдать. Использование по назначению включает в себя и соблюдение инструкций

- по безопасности,
- по обслуживанию и управлению,

– по ТО и сервисному обслуживанию,

описанных в настоящем руководстве.

Прочее или более широкое использование считается использованием, противоречащим назначению. За таким образом возникший ущерб несет ответственность только пользователь устройства «MaxiFil Clean». То же самое положение действует в отношении самовольных переделок устройства «MaxiFil Clean».

### 3.3 Неправильное использование, которое можно предусмотреть

Устройство «MaxiFil Clean» нельзя эксплуатировать в отраслях производства, требующих соблюдения положений по защите от взрыва. Устройство также нельзя использовать:

- для процессов, не соответствующим указанным выше данным в отношении определенной цели, в которых всасываемый воздух:
  - содержит жидкости, ведущие к загрязнению потока воздуха парами, содержащими аэрозоль и масло;
  - содержит легковоспламеняющуюся, горючую пыль и/или вещества, которые могут образовывать взрывоопасные смеси или атмосферу;
  - содержит другую агрессивную или абразивную пыль, повреждающую устройство «MaxiFil Clean» и установленные фильтрационные элементы;
  - содержит органические, токсические вещества/составляющие, выделяющиеся при расщеплении материала.
- **Отходы**, такие как фильтрационный элемент и сепарированные частицы, могут содержать вредные вещества. Поэтому их нельзя помещать на свалки коммунальных отходов – необходима экологическая ликвидация.
- **Фильтрационные элементы** – фильтры других производителей, которые не одобрены в качестве запасных частей фирмой «Kemper GmbH», не должны использоваться причине неизвестного воздействия на результат фильтрации.
- **Место нахождения** на наружном пространстве, где блок фильтрации подвержен воздействию погодных условий – блок фильтрации должен устанавливаться только в закрытых помещениях.
- **Подъемное оборудование**, такое как высокоподъемные погрузчики, ручное подъемное оборудование, которые не предназначены для транспортировки блока фильтрации – при их выборе необходимо принимать во внимание максимальную грузоподъемность.

У устройства «MaxiFil Clean» при соблюдении принципов целевого использования не грозит предсказуемое ошибочное применение, которое может вести к опасным ситуациям с последующим нанесением ущерба здоровью.

### 3.4 Обозначения и таблички на устройстве «MaxiFil Clean»

Вид наклейки	Значение	Размещение	Стрелка
Типовая табличка*1	с данными: <ul style="list-style-type: none"> <li>– KEMPER GmbH Von-Siemens-Str. 20 DE-48691 Vreden</li> <li>– Тип «MaxiFil Clean»</li> <li>– Напряжение питания</li> <li>– Год выпуска: 09/2014</li> <li>– Устройство №: 192341</li> <li>– Вес: 206 кг</li> </ul>	Задняя сторона устройства	
Предупреждение	с <ul style="list-style-type: none"> <li>– данными о необходимом давлении подачи</li> </ul>	Задняя сторона устройства	
	с <ul style="list-style-type: none"> <li>– указанием правильного направления вращения вентилятора</li> </ul>	На верхней стороне вентилятора (видно только при демонтированном блоке фильтрации)	
Предостережение	с <ul style="list-style-type: none"> <li>– предостережением по поводу опасного избыточного давления</li> </ul>	Задняя сторона устройства	
	с <ul style="list-style-type: none"> <li>– предостережением по поводу опасного электрического напряжения</li> </ul>	Передняя сторона устройства – панель управления	
Испытания	с <ul style="list-style-type: none"> <li>– наклейкой об испытаниях для определения дальнейшего срока ТО.</li> </ul>	Левая сторона устройства	
Маркировка	с <ul style="list-style-type: none"> <li>– указанием класса сварочного дыма W3 согласно EN ISO 15012-1</li> </ul>	Передняя сторона устройства над фальшпанелью управления	
	с <ul style="list-style-type: none"> <li>– указанием номера испытаний DGUV и IFA</li> </ul>	Передняя сторона устройства на фальшпанели управления	

\*1 Пример данных на типовой табличке.

### 3.5 Остаточный риск

И при соблюдении всех правил техники безопасности при эксплуатации устройства «MaxiFil Clean» остается описанный ниже остаточный риск.

Все лица, работающие с устройством «MaxiFil Clean», должны знать эти остаточные риски и соблюдать правила предотвращения аварий и ущерба вследствие остаточного риска.

При настроечных и подготовительных работах может возникнуть необходимость демонтажа внешнего оборудования. Так возникают различные остаточные риски и потенциальные опасности, о которых обслуживающий персонал должен знать.



#### **ПРЕДОСТЕРЕЖЕНИЕ**

**Возможны тяжелые травмы органов дыхания и дыхательных путей – пользуйтесь защитой дыхательных путей. Например, KEMPER autoflow XP или респирационной маской с фильтром класса FFP2 согласно EN 149.**

**Контакт чувствительной кожи со сварочным дымом и т.д. может вести к раздражению – используйте защитную одежду.**

**Перед началом сварки обеспечьте, чтобы отсасывающее плечо и отсасывающая насадка были правильно настроены, чтобы блок фильтрации не обнаруживал видимых повреждений и негерметичности, а также чтобы был в рабочем состоянии.**

**При замене резервуара с целью его ликвидации может произойти контакт кожи с осевшей на него пылью, которая может разлететься. Поэтому необходимо использовать защиту дыхательных путей и защитную одежду.**

**Прожженные углубления от раскаленных угольков в блоке фильтрации могут вследствие тления привести к воспламенению и к вредным/ядовитым испарениям – отключите блок фильтрации, перекройте дроссельный клапан в отсасывающей насадке, дайте блоку остыть под вашим присмотром, при необходимости погасите угольки, ограничьте доступ к опасному месту и немедленно информируйте соответствующего специалиста.**

**При негерметичности блока фильтрации пыль может попасть в окружающую среду. Немедленно устраните негерметичность и вычистите загрязненное пространство, пользуйтесь защитой дыхательных путей и защитной одеждой.**

## 4 Транспортировка и хранение

### 4.1 Транспортировка



#### **ОПАСНОСТЬ**

При погрузке и транспортировке устройства «MaxiFil Clean» существует потенциальная угроза опасных для жизни травм!

При неквалифицированной погрузке и транспортировке поддон с блоком фильтрации может перевернуться и упасть!

- **Никогда не задерживайтесь по подвешенным грузом!**

Для транспортировки поддона с блоком фильтрации рекомендуется использовать подъемный вилочный или высокоподъемный погрузчик.



#### **ПРЕДУПРЕЖДЕНИЕ**

- Избегайте ударов при установке компонентов блока фильтрации.
- Соблюдайте максимальную грузоподъемность средств наземной транспортировки.

### 4.2 Хранение

Устройство «MaxiFil Clean» должно храниться в оригинальной упаковке при окружающей температуре от -20°C до +55°C в сухом и чистом месте. При этом упаковка не должна быть нагружена другими предметами.

## 5 Монтаж



### **ПРЕДОСТЕРЕЖЕНИЕ**

Тяжелые травмы при монтаже отсасывающего плеча вследствие установленных витых пружин. При неквалифицированном обращении может произойти неожиданное движение несущей конструкции с последующими тяжелыми травмами в области лица и защемлением пальцев!



### **ПРЕДУПРЕЖДЕНИЕ**

Пользователь устройства «MaxiFil Clean» имеет право уполномочить провести самостоятельно монтаж устройства «MaxiFil Clean» только тех лиц, которые хорошо ознакомлены с данным видом деятельности.

Для монтажа устройства необходимы три работника.

Необходимо следить за тем, чтобы обратная линия сварочного тока между заготовкой и сварочным аппаратом обладала малым сопротивлением и чтобы было предотвращено соединение заготовки и блока фильтрации, чтобы сварочный ток не мог проходить обратно через защитный ток блока фильтрации к сварочному аппарату.

## 5.1 Распаковка и установка колес

- Вскройте упаковку и снимите все профили для защиты кромок.
- Снимите набор колес (6430007), находящийся с задней стороны.
- Приподнимите упаковку вверх.
- Устройство «MaxiFil Clean» стоит на картонном поддоне и привинчено к нему при помощи двух металлических угольников. Разрежьте ножом углы дна этой коробки, чтобы было можно откинуть стороны. Для полного демонтажа транспортного крепления отпустите винты металлических угольников и изымите два больших болта.
- Набор колес содержит все колеса, включая малые детали, необходимые для сборки, а также отдельное иллюстрированное руководство по монтажу колес.
- Производите монтаж колес согласно настоящему руководству.
- Теперь устройство «MaxiFil Clean» движением назад осторожно снимите с поддона.

## 5.2 Монтаж отсасывающего плеча

Отсасывающее плечо состоит из 3-х основных частей – поворотного венца, несущей конструкции и отсасывающей насадки. Эти части упакованы по отдельности в коробках.

В коробку с несущей конструкцией вложено руководство по монтажу и настройке отсасывающего плеча. Соблюдайте положения руководства по монтажу отсасывающего плеча на мобильном устройстве.

## **6 Применение**

Каждое лицо, использующее, ремонтирующее «MaxiFil Clean» или проводящее его ТО, должно быть подробно ознакомлено с настоящим руководством и должно понимать его содержание.

### **6.1 Квалификация обслуживающего персонала**

Пользователь устройства «MaxiFil Clean» имеет право уполномочить самостоятельно работать на оборудовании только тех лиц, которые хорошо ознакомлены с данным видом деятельности.

Данное ознакомление включает в себя также соответствующее обучение персонала и знание настоящего руководства, равно как и других значимых инструкций по эксплуатации.

Устройством «MaxiFil Clean» имеет право пользоваться только обученный и проинструктированный персонал. Только таким образом можно достичь безопасной эксплуатации с учетом грозящей опасности.



## 6.2 Элементы управления

С передней стороны устройства «MaxiFil Clean» находятся элементы обслуживания и присоединения:

### - Кнопка устройства (поз. 1)

Данной кнопкой устройство включается и выключается. Зеленой световое кольцо возле выключателя указывает на бесперебойную работу устройства или его работоспособность при использовании датчика Пуск/Стоп.

При появлении неисправности или ошибки свечение зеленой контрольной лампочки прекращается.

Устройство автоматически выключается.

### - Сигнальная контрольная лампочка (поз. 2)

Желтая сигнальная контрольная лампочка предупреждает о неисправности или ошибке устройства. Эти неисправности оптически показаны различными кодами мигания.

Сигнальная контрольная лампочка равномерно и регулярно мигает:

*- Необходимо сервисное обслуживание устройства, информируйте сервисный отдел фирмы «KEMPER».*

Сигнальная контрольная лампочка часто и регулярно мигает 2 раза подряд:

*- Активировано защитное реле двигателя, информируйте об этом сервисный отдел фирмы «KEMPER».*

Сигнальная контрольная лампочка часто и регулярно мигает 3 раза подряд:

*- Неправильное поле вращения, вентилятор вращается в неправильном направлении. Для устранения данной неисправности электрик в коннекторе CEE должен поменять местами две фазы.*

Сигнальная лампочка часто и регулярно мигает 4 раза подряд:

*- Отсутствующее или недостающее питание сжатым воздухом. Присоедините «MaxiFil Clean» к линии сжатого воздуха в месте установки. Необходим сжатый воздух под давлением 5 – 6 бар, чистый, сухой и без масла.*

Сигнальная контрольная лампочка часто и регулярно мигает 5 раз подряд:

*- Отсутствует резервуар для сбора пыли или он заполнен пылью.*

**- Настраиваемый регулятор времени выбега в рабочем режиме****Пуск/Стоп (поз. 3)**

При подключении датчика Пуск/Стоп (оснащение по выбору) здесь можно задать выбег отсасывания по окончании процесса сварки в диапазоне от 5 до 60 сек.

**Сервисная штепсельная розетка (поз. 4)**

Ввод для сервиса фирмы «KEMPER». Через данный интерфейс сервис фирмы «KEMPER» может настраивать устройство.

**Звуковой сигнал (поз. 5)**

Безопасное удаление сварного дыма возможно только с достаточной мощностью отсасывания. Как только эта мощность опускается ниже минимальной, звучит сигнал и начинает регулярно мигать желтая сигнальная лампочка.

То же самое происходит при слишком плотно закрытой регулировочной заслонке в отсасывающей насадке, что очень сильно снижает мощность отсасывания. Данное состояние можно исправить, открыв регулировочную заслонку.

**Отверстие для измерения давления (поз. 6)**

Ввод для сервиса фирмы «KEMPER». Через данный интерфейс сервис фирмы «KEMPER» может измерять давление.

**Напорный выключатель (поз. 7 и 8)**

Предназначен только для сервиса фирмы «KEMPER».

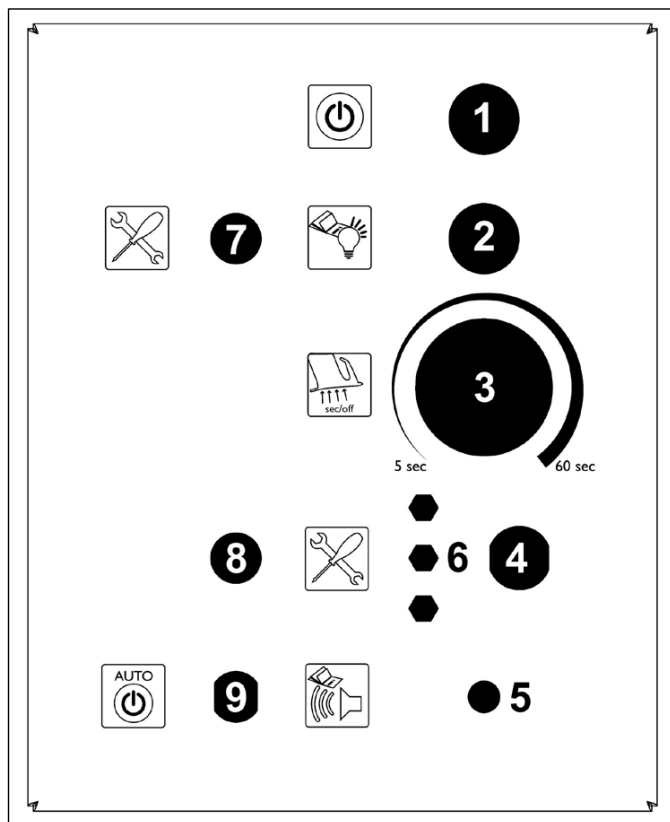
**Присоединительное гнездо для датчика Пуск/Стоп (поз. 9)**

К нему в качестве принадлежности по выбору можно присоединить датчик Пуск/Стоп.

Его применение ведет к использованию устройства «MaxiFil Clean» только во время самого сваривания (наличия световой дуги) и заданного времени хода. Наличие датчика Пуск/Стоп «MaxiFil Clean» распознает автоматически.

**ПРЕДУПРЕЖДЕНИЕ**

При первом подключении устройства «MaxiFil Clean» к эл. сети проводится тест, при котором звучит короткий сигнал и на короткое время светятся сигнальные лампочки. Пользователь должен проводить этот тест регулярно (еженедельно) путем извлечения и вставки сетевой штепсельной вилки снова. Если не происходит активации звукового сигнала и сигнальной лампочки, устройство «MaxiFil Clean» должны проверить сервисные работники фирмы «KEMPER».

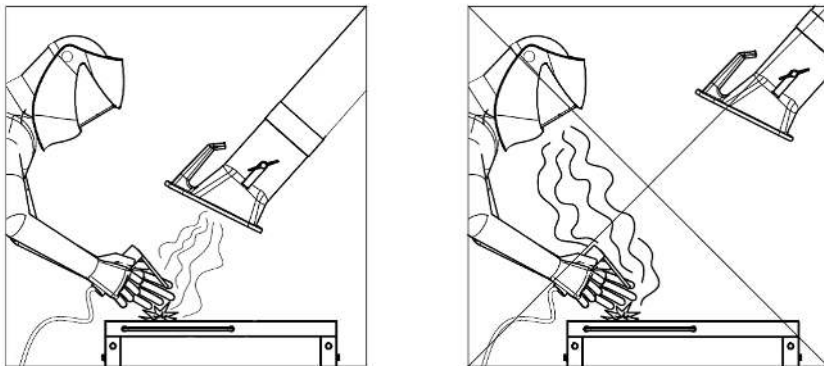


Поз.	Обозначение
------	-------------

- |   |  |
|---|--|
| 1 | Кнопка устройства с рабочей контрольной лампочкой                              |
| 2 | Сигнальная контрольная лампочка  |
| 3 | Настроечный регулятор времени выбега в рабочем режиме Пуск/Стоп                |
| 4 | Сервисное гнездо (только для работников сервиса)                               |
| 5 | Звуковой сигнал  |
| 6 | Отверстие для измерения давления (только для работников сервиса)               |
| 7 | Напорный выключатель, очистка (только для работников сервиса)                  |
| 8 | Напорный выключатель, минимальный объем потока (только для работников сервиса) |
| 9 | Присоединительное гнездо для датчика Пуск/Стоп                                 |

## 6.3 Настройка положения отсасывающей насадки

Отсасывающее плечо или отсасывающая насадка сконструированы таким образом, что их легко можно настроить и придвинуть. При этом отсасывающая насадка автоматически держится в заданном положении. Как отсасывающая насадка, так и отсасывающее плечо поворачиваются на 360°, их можно поставить в любое положение. Для достаточного улавливания сварочного дыма важно, чтобы отсасывающая насадка была в правильном положении. Правильное положение показано на следующем рисунке.



- Задайте положение отсасывающего плеча так, чтобы отсасывающая насадка находилась примерно в 25 см по диагонали от места сварки.
- Отсасывающая насадка должна быть настроена так, чтобы с учетом термического движения сварочного дыма и досягаемости всасывания она надежно удаляла весь сварочный дым.
- Отсасывающую насадку всегда в достаточной степени приближайте к соответствующему месту сварки.



### **ПРЕДОСТЕРЕЖЕНИЕ**

При неправильном размещении отсасывающей насадки или при слишком низкой мощности отсасывания не обеспечивается достаточное улавливание воздуха, содержащего опасные вещества. При этом опасные вещества могут попасть в дыхательные пути пользователя и нанести ущерб здоровью!

## 6.4 Ввод с эксплуатацию

- Подключите фильтрующее устройство к местной сети питания. «Соблюдайте данные паспортной таблички»
- Подключите фильтрующее устройство к местной системе подачи сжатого воздуха. Необходим сжатый воздух под давлением 5—6 бар, чистый, сухой и без содержания масла, см. также технические данные.
- Включите устройство при помощи кнопки, обозначенной символами «0» и «1».

- Начинает работать вентилятор, зеленая контрольная лампочка кнопки устройства сигнализирует его бесперебойную работу.
- Отсасывающую насадку всегда настройте дополнительно в зависимости от этапа рабочего процесса.

## 7 Техническое обслуживание

Инструкции, приведенные в настоящей главе, соответствуют минимальным требованиям. В зависимости от рабочих условий для поддержания устройства «MaxiFil Clean» в оптимальном состоянии требуется выполнение дальнейших инструкций. Указанные временные интервалы относятся к работе в **одну смену**.

Работы по ТО и ремонту, описанные в настоящей главе, может проводить только специально обученный ремонтный персонал пользователя.

- Используемые запасные части должны соответствовать техническим требованиям, предъявляемым производителем KEMPER GmbH. Это требование принципиальным образом обеспечивается у оригинальных запасных частей.
- Обеспечьте безопасную и экологическую ликвидацию рабочих материалов и заменяемых деталей!
- Руководствуйтесь инструкциями по технике безопасности, изложенными на следующих страницах!

## 7.1 Уход за устройством

Уход за устройством «MaxiFil Clean» по существу заключается в очистке всех его поверхностей от пыли и осадка, а также в замене резервуара для сбора пыли.



### **ПРЕДОСТЕРЕЖЕНИЕ**

**Контакт чувствительной кожи с дымом, возникающим при резке и т.п., может вести к раздражению!**

**Грозит серьезное повреждение органов дыхания и дыхательных путей!**

**Для исключения контакта и вдыхания пыли рекомендуем использовать защитную одежду, перчатки и дыхательный аппарат с вентилятором, например KEMPER autoflowXP или маску-респиратор с фильтром класса FFP2 согласно EN 149.**

**При чистке избегайте высвобождения опасной пыли во избежание нанесения вреда здоровью лиц, не принимающих участия в работах.**



### **ПРЕДУПРЕЖДЕНИЕ**

**Не чистите устройство «MaxiFil Clean» сжатым воздухом! При такой чистке в окружающий воздух могут попасть частицы пыли и/или грязи.**

Соответствующий уход помогает поддерживать устройство «MaxiFil Clean» в течение продолжительного времени в функциональном состоянии.

- Устройство «MaxiFil Clean» один раз в месяц тщательно вычистите.
- При чистке отсасывающего плеча также уберите собравшуюся пыль или другой осадок на защитной решетке (принадлежности по выбору), при необходимости внутри отсасывающей насадки.
- Внешние поверхности устройства «MaxiFil Clean» можно очистить соответствующим промышленным пылесосом для пыли категории «Н» или в качестве альтернативы протереть влажным текстилем.
- Проверьте шланг отсасывающего плеча на предмет наличия повреждений, например, прожженных искрами отверстий или протертых мест.

**Замена резервуара для сбора пыли:**

Степень заполнения резервуара для сбора пыли регулярно контролируется и при превышении определенного уровня заполнения об этом сообщается пятикратным миганием сигнальной контрольной лампочки, вместе с этим «MaxiFil Clean» отключается.

**Предупреждение**

Заранее выясните в своем соответствующем региональном учреждении условия квалифицированной ликвидации резервуара для сбора сварочной пыли.

**ПРЕДОСТЕРЕЖЕНИЕ**

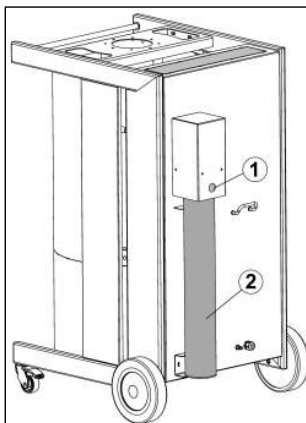
Опорожнение резервуара для сбора пыли запрещено. При этом неизбежно загрязнение окружающей среды разлетающейся пылью.

Используйте только оригинальные резервуары для сбора пыли, поскольку только они гарантируют квалифицированное хранение собранной пыли.

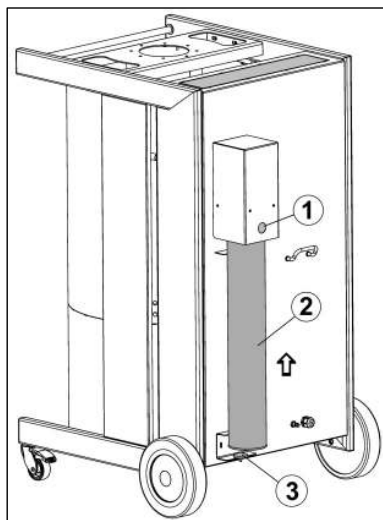
Контакт чувствительной кожи с дымом, возникающим при резке и т.п., может вести к раздражению.

Грозит серьезное повреждение органов дыхания и дыхательных путей.

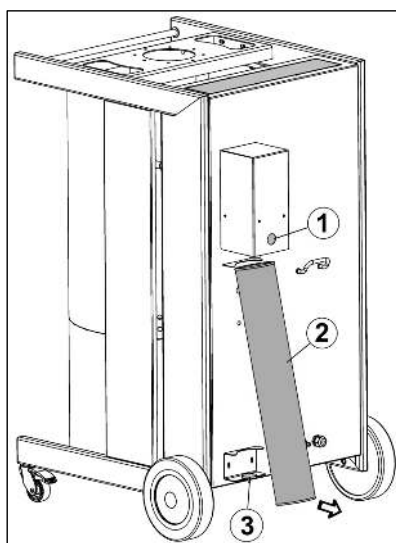
- С задней стороны «MaxiFil Clean» расположен резервуар для сбора пыли (поз. 2) и желтая запорная пробка (поз. 1).



- Отключите «MaxiFil Clean» при помощи кнопки вкл./выкл. и приподнимите резервуар для сбора пыли (поз. 2) примерно на 5 см из магнитного держателя (поз. 3).

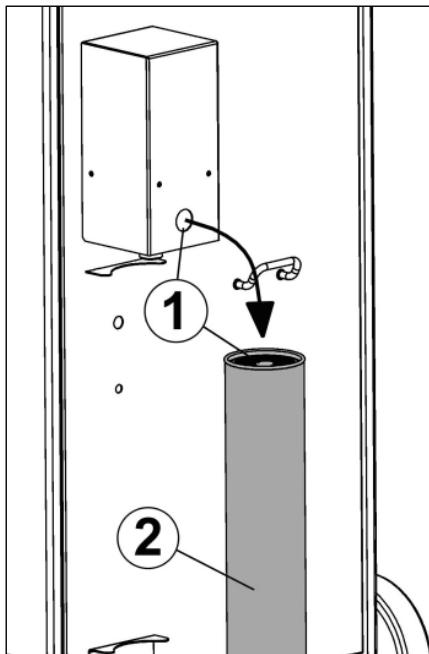


- Изымите резервуар для сбора пыли (поз. 2) по диагонали вверх.





- Отверстие от резервуара для сбора пыли (поз. 2) закройте желтой запорной пробкой (поз. 1).



- Извлеките желтую запорную пробку из отверстия нового резервуара для сбора пыли и вставьте ее в отверстие с задней стороны «MaxiFil Clean».
- Установите новый пылесборный картридж в обратном порядке в держатель MaxiFil Clean, при этом картридж (поз. 2) при установке на впускной патрубок следует слегка повернуть, чтобы уплотнение (поз. 1) равномерно уплотняло впускной патрубок.
- Снова включите «MaxiFil Clean» при помощи кнопки Вкл./Выкл.



### Предупреждение

Запасной резервуар для сбора пыли (набор из 4 шт.) – № для заказа 119 0688.

Вплоть до окончательной ликвидации резервуары для сбора пыли необходимо хранить вертикально, желтой запорной пробкой вверх.

## 7.2 Техобслуживание

Безопасной работе устройства «MaxiFil Clean» способствуют регулярные проверки и ТО, которые должны проводиться как минимум раз в квартал.

- Визуальный контроль
- Настройка шарниров отсасывающего плеча. При дополнительной настройке шарниров принимайте во внимание руководство по монтажу и ТО, прилагаемое к отсасывающему плечу.
- Замена двигателя отсасывающего фильтра.



### **ПРЕДУПРЕЖДЕНИЕ**

Необходимые ремонтные работы имеет право проводить только фирма «KEMPER» или специализированное предприятие, авторизованное фирмой «KEMPER».



### **ПРЕДОСТЕРЕЖЕНИЕ**

Контакт чувствительной кожи с дымом, возникающим при резке и т.п., может вести к раздражению!

Ремонт и ТО устройства «MaxiFil Clean» имеет право проводить только обученный и авторизованный квалифицированный персонал при соблюдении правил техники безопасности и действующих предписаний по профилактике травматизма!

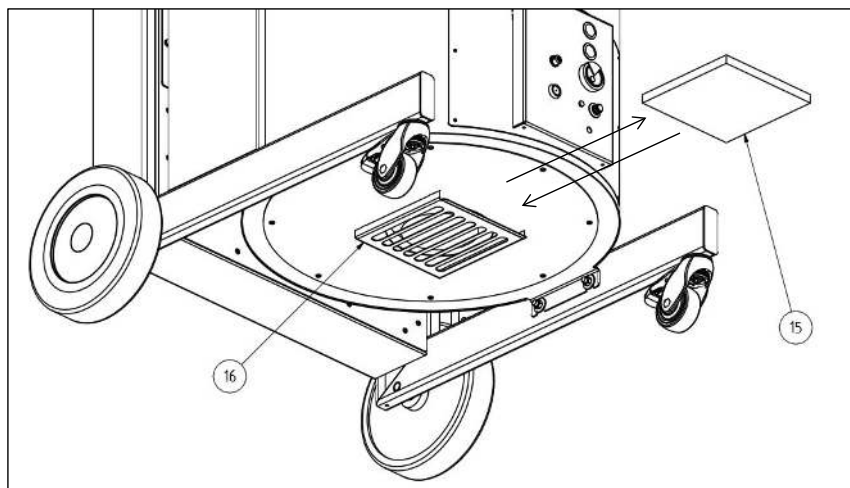
Грозит серьезное повреждение органов дыхания и дыхательных путей!

Для исключения контакта и вдыхания пыли рекомендуем использовать защитную одежду, перчатки и дыхательный аппарат с вентилятором, например KEMPER autoflowXP или маску-респиратор с фильтром класса FFP2 согласно EN 149.

При ремонте и ТО предотвратите выделение опасной пыли, чтобы не нанести вреда здоровью находящемуся поблизости персоналу.

**Замена отсасывающего фильтра.**

- Приготовьте пластмассовый мешок / мешок для мусора.
- Отключите «MaxiFil Clean» при помощи кнопки Вкл./Выкл.
- Предотвратите нежелательное включение – извлеките штепсель из сетевой розетки.
- Извлеките всасывающий фильтр (поз. 15) в направлении вперед из держателя фильтра (поз. 16) и положите его в мешок для мусора.
- Следите при этом за тем, чтобы разлетелось как можно меньше пыли.
- Вставьте новый всасывающий фильтр (№ для заказа 109 0472) в держатель фильтра (поз. 16).
- Вставьте сетевую вилку обратно в розетку и включите «MaxiFil Clean». Зеленая контрольная лампочка кнопки Вкл./Выкл. должна начать светиться и индцировать бесперебойную работу «MaxiFil Clean».



### 7.3 Устранение неисправностей

Неисправность	Возможная причина	Меры по устранению
Не удается улавливать весь дым.	Расстояние отсасывающей насадки от места сварки слишком велико.	Придвиньте отсасывающую насадку ближе.
	Отверстие для чистого воздуха закрыто.	Откройте отверстие для вывода чистого воздуха.
Зазвучит сигнал	Мощность отсасывания слишком мала, дроссельная заслонка в отсасывающей насадке закрыта.	Полностью откройте дроссельную заслонку в отсасывающей насадке.
	Фильтрационный элемент (109 0476) насыщен.	Замените фильтрационный элемент. (Сервис «KEMPER»)
Со стороны чистого воздуха прорывается пыль.	Фильтрационный элемент (109 0476) поврежден.	Замените фильтрационный элемент. (Сервис «KEMPER»)
Сработало защитное реле двигателя (F4).	Засорившийся всасывающий фильтр (слишком высокая температура двигателя)	Дайте устройству охладиться и/или замените всасывающий фильтр.
Устройство не запускается.	Нет напряжения в сети.	Вызовите электрика.
	Достигнуто максимальное наполнение резервуара для сбора пыли	Замените резервуар для сбора пыли
	Датчик Пуск/Стоп подключен, однако он не сигнализирует ток (сварка пока не производится).	Начните процесс сварки.

## 7.4 Аварийные меры

В случае пожара «MaxiFil Clean» могут быть полезными следующие меры:

- Сообщите о пожаре соответствующему технику по безопасности и руководствуйтесь его указаниями.
- При необходимости информируйте местных пожарников.
- По возможности отключите «MaxiFil Clean» – извлеките вилку из сети или разорвите эл. цепь подачи напряжения на «MaxiFil Clean» на предварительном местном вспомогательном участке, прибегнув к помощи обученного специалиста (электрик и т.д.).
- По возможности отключите «MaxiFil Clean» от подачи сжатого воздуха и избавьте резервуар сжатого воздуха от давления на клапане слива воды.
- При необходимости погасите пожар обычным порошковым огнетушителем.

### **Внимание:**

Не открывайте «MaxiFil Clean», опасность выбивания пламени! При пожаре опасные испарения и дым могут привести к удушью. По возможности используйте рабочие средства индивидуальной защиты.

## 8 Ликвидация



### **ПРЕДОСТЕРЕЖЕНИЕ**

Контакт чувствительной кожи с дымом, возникающим при резке и т.п., может вести к раздражению!

Демонтажные работы на устройстве «MaxiFil Clean» имеет право проводить только обученный и авторизованный квалифицированный персонал при соблюдении правил техники безопасности и действующих предписаний по профилактике травматизма!

Грозит серьезное повреждение органов дыхания и дыхательных путей!

Для предотвращения контакта с пылью и ее вдыхания используйте защитную одежду, рукавицы и дыхательный аппарат с вентилятором!

При демонтаже избегайте высвобождения опасной пыли во избежание нанесения вреда здоровью лиц, не принимающих участия в работах.



### **ВНИМАНИЕ**

При всех работах с устройством «MaxiFil Clean» соблюдайте предписанные законом обязанности по предотвращению возникновения отходов и проведения надлежащей переработки / ликвидации!

### 8.1 Пластмасса

Использованную пластмассу необходимо как можно тщательнее рассортировать.

Пластмассу необходимо ликвидировать при соблюдении обязанностей, вмененных законом.

### 8.2 Металл

Различные металлы необходимо рассортировать и сдать на металлолом. Их переработкой должна заниматься авторизованная фирма.

### **8.3 Окончательный вывод из эксплуатации**

Демонтажные работы должны проводиться с максимальной тщательностью, чтобы не летела пыль и не оседала на «MaxiFil Clean», а также не вредила персоналу, не участвующему в этих работах. Рабочая область должна быть отделена / обозначена. Разлетевшуюся пыль необходимо немедленно удалить при помощи пылесоса для пыли категории «Н».

Перед началом демонтажа фильтрационный элемент должен быть устранен. Необходимо использовать рабочие средства индивидуальной защиты, такие как защитная одежда, перчатки, дыхательный аппарат с вентилятором и т.п., чтобы избежать контакта с опасной пылью.

После демонтажа устройства «MaxiFil Clean» необходимо вычистить рабочее пространство.

Перед разборкой с последующей ликвидацией необходимо согласовать с соответствующим региональным учреждением и выяснить способ квалифицированной ликвидации деталей и т.д., загрязненных сварочным дымом.

## 9 Приложение

### 9.1 Сертификат соответствия предписаниям ЕС согласно приложению II 1 А директив ЕС 2006/42/ES о машинном оборудовании

Конструкция: **мобильный отсасывающий блок фильтрации**

Обозначение/тип: **MaxiFil Clean IFA, MaxiFil Clean**

Устройство №: **67 150**

(у других вариантов устройства номер изделия может быть иным)

было разработано, сконструировано и изготовлено согласно директивам ЕС

**2006/42/ES Машинное оборудование**

**2004/108/ES Электромагнитная совместимость**

**97/23/ES Напорное оборудование, ст. 3, п. 3**

- Условия безопасности согласно **директивам 2006/95/ES по низкому напряжению** соблюдены согласно приложению I, п. 1.5.1 по машинному оборудованию

на исключительную ответственность

компания **Kemper GmbH**

Von-Siemens-Str. 20, 48691 Vreden

Применены следующие гармонизированные стандарты:

EN ISO 12100 Безопасность машинного оборудования – Общие принципы конструирования – Оценка риска и снижения риска

EN ISO 13857 Безопасность машинного оборудования – Безопасные расстояния для предотвращения досягаемости опасных пространств верхними и нижними конечностями

EN 349 Безопасность машинного оборудования – Самые малые промежутки для предотвращения сдавливания частей человеческого тела

EN ISO 4414 Пневматика – Безопасность

EN 61000-6-2 Электромагнитная совместимость (EMC) – Стойкость

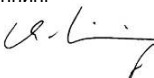
EN 61000-6-4 Электромагнитная совместимость (EMC) – Эмиссии

EN 60204 -1 Электрическое оборудование машин – Безопасность

EN 13849 Безопасность систем управления

Комплексный перечень примененных стандартов, директив и спецификаций хранится у производителя. Существует соответствующее руководство по пользованию оборудованием/устройством.

Уполномоченное лицо по г-н Кёнинг  
документации:



Vreden, 13.01.2015

Руководитель технических разработок

Место, дата

Подпись

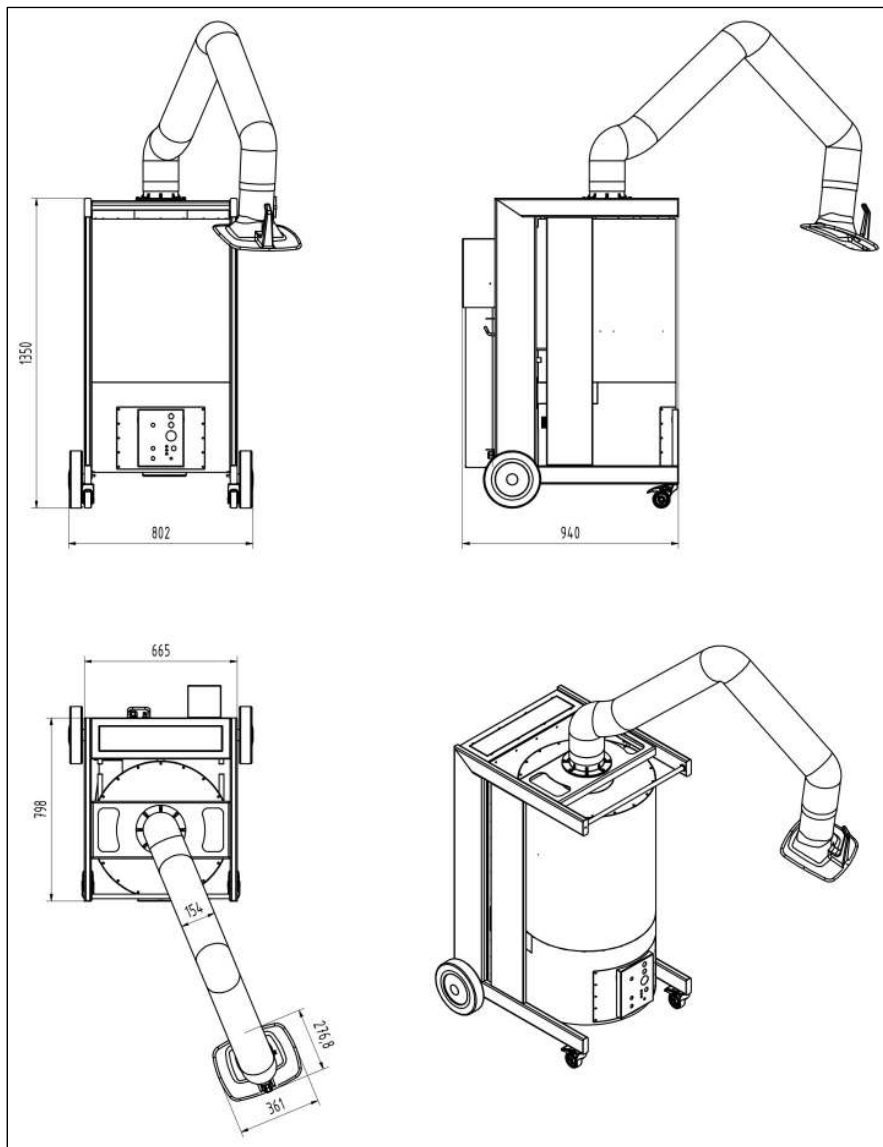
Данные о подписавшемся лице





**9.3 Запасные части и принадлежности**

<b>Пор. №</b>	<b>Обозначение</b>	<b>Изделие №:</b>
1	Отсасывающая насадка	79 103 00
2	Отсасывающая насадка с LED контрольными лампочками и выключателями	79 103 040
3	Шланг для отсасывающего плеча 2 м	114 0002
	Шланг для отсасывающего плеча 3 м	114 0003
	Шланг для отсасывающего плеча 4 м	114 0004
4	Автоматический пуск и остановка	94 102 702
4	Резервуар для сбора пыли, набор 4 шт.	119 0688
5	Всасывающий фильтр, набор 10 шт.	109 0472

**9.5 Чертеж «MaxiFil Clean» с размерами**

## Tartalomjegyzék

<b>1</b>	<b>ÁLTALÁNOS TUDNIVALÓK</b> .....	<b>366</b>
1.1	Bevezetés .....	366
1.2	Figyelmeztetések szerzői és oltalmi jogokra.....	366
1.3	Utasítások az üzemeltető részére.....	367
<b>2</b>	<b>BIZTONSÁG</b> .....	<b>368</b>
2.1	Általános tudnivalók.....	368
2.2	Utasítások a jelölésekhez és szimbólumokhoz.....	368
2.3	Jelölések és táblák, amelyeket az üzemeltetőnek fel kell tüntetnie .....	369
2.4	Biztonsági utasítások a kezelőszemélyzet részére.....	369
2.5	Biztonsági utasítások a MaxiFil Clean karbantartásához és üzemzavarainak elhárításához. ....	370
2.6	Utasítások különböző kockázati típusokra.....	370
<b>3</b>	<b>TERMÉKLEÍRÁS</b> .....	<b>371</b>
3.1	A berendezés egyes változatait megkülönböztető jellemzők .....	372
3.2	Rendeltetésszerű használat.....	373
3.3	Ésszerűen előrelátható hibás használat.....	374
3.4	Jelzések és táblák a MaxiFil Cleannél.....	375
3.5	Fennmaradó kockázat .....	376
<b>4</b>	<b>SZÁLLÍTÁS ÉS TÁROLÁS</b> .....	<b>377</b>
4.1	Szállítás .....	377
4.2	Tárolás .....	377
<b>5</b>	<b>SZERELÉS</b> .....	<b>378</b>
5.1	A kerekek kicsomagolása és szerelése .....	379
5.2	Az elszívókar felszerelése.....	379
<b>6</b>	<b>HASZNÁLAT</b> .....	<b>380</b>
6.1	A kezelőszemélyzet szakképzettsége .....	380
6.2	Kezelőelemek .....	381
6.3	Az elszívóernyő pozícionálása .....	384
6.4	Üzembe helyezés .....	384

<b>7</b>	<b>KARBANTARTÁS</b> .....	<b>385</b>
7.1	Ápolás .....	386
7.2	Karbantartás .....	390
7.3	Zavarelhárítás .....	392
7.4	Vészhelyzeti intézkedések .....	393
<b>8</b>	<b>ÁRTALMATLANÍTÁS</b> .....	<b>394</b>
8.1	Műanyagok .....	394
8.2	Fémek .....	394
8.3	Végleges üzemenkívülhelyezés .....	395
<b>9</b>	<b>MELLÉKLET</b> .....	<b>396</b>
9.1	EG-megfelelőségi nyilatkozat a 2006/42/EG EG-készülékek irányvonalának II. 1 A függeléke alapján .....	396
9.2	Műszaki adatok .....	397
9.3	Pótalkatrészek és tartozékok .....	398
9.4	MaxiFil Clean méretlap .....	399
9.5	Kapcsolási rajzok .....	400

# 1 Általános tudnivalók

## 1.1 Bevezetés

Ez a használati utasítás lényeges segítséget biztosít a KEMPER MaxiFil Clean. Hegeztési füst szűrő helyes és veszélytelen használatához.

A használati utasítás fontos információkat tartalmaz, hogy a MaxiFil Clean biztonságosan, szakszerűen és gazdaságosan használhassuk. A figyelembe vétele segít, hogy elkerülhesse a veszélyeket, csökkenthesse a javítási költségeket és a kiesési időt illetve megnövelhesse a MaxiFil Clean megbízhatóságát és élettartamát. A használati utasításnak mindig elérhetőnek kell lennie és minden a gépet használó vagy a géppel megbízott személynek el kell olvasnia és alkalmaznia.

Ezekhez tartoznak az alábbiak:

- A használat közbeni kezelés és üzemzavar megszüntetése,
- A karbantartás (ápolás, javítás, helyreállítás),
- a szállítás,
- A szerelés.

## 1.2 Figyelmeztetések szerzői és oltalmi jogokra

Ezt a használati utasítást bizalmasan kell kezelni. Csak arra jogosult személyek számára szabad hozzáférhetővé tenni. Harmadik személynek csak KEMPER GmbH írásbeli beleegyezésével engedheti át.

Valamennyi dokumentum szerzői jogi védelem alatt áll. A dokumentumok továbbadása és sokszorosítása, kivonat esetében is, valamint azok tartalmának értékesítése és közlése nem engedélyezett, kivéve, ha azt írásban kifejezetten jóváhagyják.

Ennek megszegése büntetendő, és kártérítés fizetésére kötelez. A szellemi tulajdonjogok gyakorlására KEMPER GmbH minden jogát fenntartja.

### **1.3 Utasítások az üzemeltető részére**

A használati utasítás a MaxiFil Clean lényeges alkotórésze.

Az üzemeltetőt terheli a felelősség, hogy az üzemeltető személyzet ezt a használati utasítást megismerje.

Az üzemeltetőnek ki kell egészítenie a használati utasítást a nemzeti balesetvédelmi és környezetvédelmi előírások szerinti üzemeltetési utasításokkal, beleértve a felügyeleti és jelentési kötelezettségeket az üzemi sajátosságok figyelembevételére érdekében, pl. a munkaszervezéssel, a munkafolyamatokkal és az alkalmazott személyzettel kapcsolatban. A használati utasítás és a felhasználó országban valamint a helyszínen érvényes balesetmegelőzési szabályozás mellett figyelembe kell venni az elismert szakmai szabályokat a biztonságos és szakszerű munkavégzéshez.

Az üzemeltető a KEMPER GmbH engedélye nélkül semmilyen változtatást, hozzá- vagy átépítést nem végezhet a MaxiFil Cleanen, mely a biztonságot befolyásolja. A felhasznált alkatrészeknek a KEMPER GmbH által meghatározott technikai követelményeknek meg kell felelniük. Ez az eredeti pótalkatrészek esetén ez mindig biztosított!

A MaxiFil Clean kezeléséhez, karbantartásához, helyreállításához és a szállításához csak képzett vagy kiképzett személyt alkalmazzon. Világosan határozza meg a kezelést, karbantartást, helyreállítást és a szállítást jogosult személyeket.

## 2 Biztonság

### 2.1 Általános tudnivalók

A MaxiFil Clean a korszerű és elismert biztonságtechnikai szabályoknak megfelelőenfejlesztették és gyártották. A MaxiFil Clean használata során veszélyt jelenthet a kezelőjére ill. fennállhat a MaxiFil Clean valamint más vagyontárgyak károsodása, ha:

- azokat nem oktatásban vagy eligazításban részesült személyzetet kezeli,
- nem rendeltetésszerűen használják és/vagy
- szakszerűtlenül tartják karban.

### 2.2 Utasítások a jelölésekhez és szimbólumokhoz



#### VESZÉLY

Ez egy közvetlenül fenyegető veszélyhelyzet előtti figyelmeztetémelynek komolyabb sérülés vagy halál is lehet az elkerülhetetlen következménye ha a kijelölt utasításokat nem követik pontosan.



#### FIGYELMEZTETÉS

Lehetséges veszélyes helyzetre figyelmeztet, amelynek következménye súlyos sérülés vagy halál is lehet, ha a megadott utasításokat nem tartják be pontosan.



#### VIGYÁZAT

Ez figyelmeztetés közvetlenül fenyegető veszélyes helyzetre, amelynek következménye közepes vagy könnyű sérülés, valamint rongálódás is lehet, ha a megadott utasításokat nem tartják be pontosan.



#### MEGJEGYZÉS

Ez hasznos információkra való utalás a biztonságos és szakszerű használat érdekében.

- A ponttal a munka- és/vagy kezelési lépéseket jelölik. A lépéseket fentről lefelé kell végrehajtani.
- A gondolatjellel a felsorolásokat jelölik.



## **2.3 Jelölések és táblák, amelyeket az üzemeltetőnek fel kell tüntetnie**

Az üzemeltető adott esetben kötelezve van a MaxiFil Clean sés környezetében további jelölések és táblák kihelyezésére.

Ilyen jelölések és táblák vonatkozhatnak pl. a személyes védőfelszerelés viselésére vonatkozó előírások.

## **2.4 Biztonsági utasítások a kezelőszemélyzet részére**

A MaxiFil Cleant csak tökéletes technikai állapotban továbbá ezen használati utasítás figyelembevételével, csak meghatározott összhangban, biztonság tudatosan illetve a fennálló veszélyek tudatában lehet használni. Minden üzemzavart, különösen azokat melyek a biztonságot befolyásolják azonnal meg kell szüntetni.

Minden személynek aki az üzembe vétellel, kezeléssel vagy karbantartással van megbízva ezen használati utasítást el kell olvasnia és teljes mértékben megértenie - különösen a 2 biztonságcímű fejezetet. Ezen kötelezettségek elvégzése a munkavégzés alatt már túl késő. Ez különös mértékben igaz a MaxiFil Cleant csak alkalmanként használó személyekre.

A használati utasításnak állandóan a MaxiFil Clean közelében, elérhetőnek kell lennie.

Nem vállalunk felelősséget az olyan károokra és balesetekre, amelyek a használati utasítás be nem tartása miatt keletkeznek, következnek be.

A vonatkozó baleset-megelőzési előírásokat, valamint az egyéb általánosan elismert biztonságtechnikai és munkahelyi egészségüggyel kapcsolatos szabályokat be kell tartani.

Egyértelműen meg kell határozni, és be kell tartani a tevékenységeket a karbantartás és tisztítás keretén belül. Csak így kerülhető el a hibás használat - különösen veszélyhelyzetben.

Az üzemeltető kötelezi a kezelő és a karbantartó személyzetet az egyéni védőfelszerelés viselésére. Ide tartozik mindenekelőtt a biztonsági cipő, biztonsági szemüveg és kesztyű.

Ne viseljen kiengedett hajat, laza ruházatot vagy ékszert! Alapvetően mindig fennáll annak a veszélye, hogy valahova elakad vagy elmozdult Részeket behúz vagy elsodor.

Vezessen be a MaxiFil Cleannél biztonsági szempontból releváns változtatásokat, a termelést azonnal állítsa le és biztosítsa és az eseményt jelentse az illetékes személynek.

A MaxiFil Cleannel csak megbízható, képzett személy végezhet munkát. Tartsa be a törvény által megszabott alsó korhatárt!

Képzés, tanítás, erre utasított vagy egy általános képzésen átesett személy csak egy, a MaxiFil Clean-el már tapasztalt személy állandó felügyelete alatt tevékenykedhet.

## **2.5 Bíztonsági utasítások a MaxiFil Clean karbantartásához és üzemzavarainak elhárításához.**

A szerelési, karbantartási és helyreállítási munkákat, valamint hibakereséseket csak kikapcsolt berendezés mellett szabad végrehajtani.

Mindig húzza meg a karbantartási és javítási munkáknál meglazított csavarkötéseket! Amennyiben előírás, az arra tervezett csavarokat egy nyomatékkulccsal meg kell húzni.

A karbantartás/javítás/ápolás megkezdése előtt különösen a csatlakozásokat és csavarzatokat tisztítsa meg az szennyeződésektől és ápolószerektől.

Az előírt vagy a használati utasításban megadott határidőket az ismétlődő próbákra/vizsgálatokra be kell tartani.

Széztszerelés előtt a részeket jelölje meg összetartozás szerint.

## **2.6 Utasítások különböző kockázati típusokra**

### **Elektromos**

A szűrőberendezés elektromos készülékén csak villanszerelő vagy más szakképzett személy egy villanszerelő vezetése és felügyelete alatt, az elektrotechnikai szabályokat betartva dolgozhat.

A készülék kinyitása előtt húzzuk ki a villásdugót és a véletlen visszakapcsolás előtt biztosítsuk.

Az szűrőkészülék elektromos energiaellátásának zavara esetén a készülék ki-/bekapcsolójánál kapcsolja ki és húzza ki a villásdugót.

Csak előírt áramerősséggel rendelkező, eredeti biztosítékot használjon.

Az elektromos összetevőkön a vizsgálati, karbantartási és javítási munkálatokat csak feszültségmentes, kikapcsolt állapotban lehet végezni. Az eszközöket ,melyekkel bekapcsolták biztosítani kell véletlen vagy automatikus újraindulás ellen. A bekapcsolt, elektromos összetevőket először feszültségmentes állapotba kell helyezni, majd a szomszédos, feszültség alatt álló összetevőket elkülöníteni. Javításnál figyeljünk oda, hogy a szerkezeti jellemzőket nehogy az üzembiztonságot csökkentően változtassuk.

A vezetékeket rendszeresen ellenőrizni kell és károsodás esetén kicserélni.

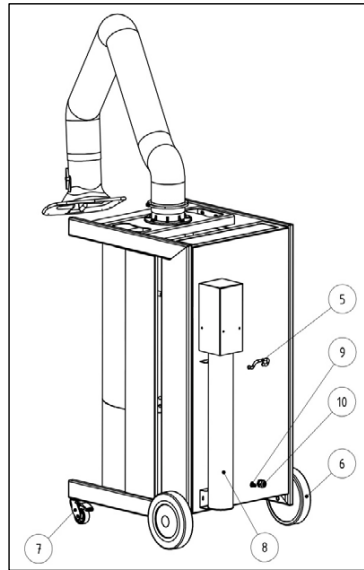
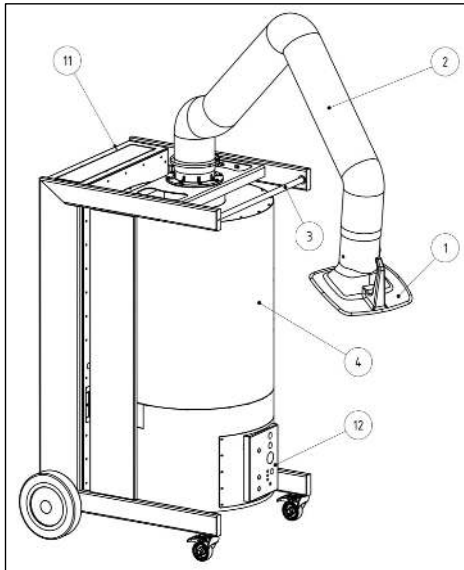
### **Zaj**

A szűrőberendezés A-értékelésű ekvivalens hangnyomásszintje a LpA ≤ 72 dB(A)-t éri el.

Más gépekkel való összekapcsolás és/vagy helyi feltételek mellett a szűrőberendezés használatának helyén magasabb hangnyomásszint is előfordulhat. Ebben az esetben az üzemeltető köteles az üzemeltető személyzetnek a megfelelő védőfelszerelést biztosítani.

## 3 Termékleírás

A MaxiFil Clean egy kompakt hegesztési füstszűrő, mely a hegesztésnél keletkező hegesztőfüstöt a keletkezés helyéhez közel felszívja és több mint 99,9%-os elválasztási hatékonysággal elválasztja. Ezért a MaxiFil Clean egy flexiblilis szívófejvel van ellátva, mely elszívóernyője könnyen mozdítható és minden helyzetben megtartja önmagát. A felszívott levegő egy 2 szintes szűrési módszerrel (forgó előelválasztó és szűrőbetét) kerül tisztításra, amit utána a használat helyére visszavezet. A szűrőbetétnél elválasztott részek automatikusan kibocsátott sűrített levegő lökésekkel lesznek megtisztítva és a forgó előelválasztóban szétválasztott elemekkel együtt egy automatikus elvezetőrendszer segítségével az ártalmatlanítási patronban lesz összegyűjtve.



Poz.	Megnevezés	Poz.	Megnevezés
1	Elszívóbúra	7	Beálló görgő fékkel
2	Szívófej/állvány	8	Porgyűjtő kazetta
3	Fogantyúrúd	9	Sűrített levegő csatlakozás
4	Szűrőegység	10	Villanyzsinór
5	Kábeltartó	11	Kipufogó nyílás
6	Hátsó kerék	12	Operátor panel

### 3.1 A berendezés egyes változatait megkülönböztető jellemzők

MaxiFil két változatban gyártott:


- MaxiFil Clean IFA
- MaxiFil Clean

A MaxiFil Clean alapváltozata IFA tanúsítvánnyal rendelkezik.

Ez azt jelenti, hogy a MaxiFil Clean az IFA (Német Munkabiztonsági és Balesetbiztosítási Intézet) feltételeinek és minősítésnek megfelel.

A továbbiakban a jelen használati utasításban ez IFA logóval kerül jelölésre.

Az IFA logó a MaxiFil Clean berendezéssel kapcsolatos fontos megjegyzésekre és információkra hívja fel a figyelmet.

Berendezés megnevezése	Fogalmak / magyarázatok	Információs jellegű logó
MaxiFil Clean IFA	A tesztelt modell az IFA tanúsítvány megszerzéshez teljesítendő követelményeknek megfelel.	
MaxiFil Clean		

A Maxi Fil Clean IFA jelölés a berendezésen DGUV-Test és W3 (hegesztési füstök leválasztási osztály) címkével jelölt.

A címkék pozíciójával kapcsolatos információk a 3.4. pontban található (MaxiFil Clean jelölései és táblái).

A berendezés pontos változatát a fenti címkék és az adattáblán található IFA-jelölés alapján lehet beazonosítani.

### 3.2 Rendeltetészerű használat

A MaxiFil Clean arra tervezték, hogy az elektromos hegesztésnél létrejövő hegesztési füstöt felszívja és megsűrje. Alapvetően az eszköz minden munkatípusnál használható ahol hegesztési füst szabadul fel. Azonban figyelni kell arra, hogy ne juthasson szikra a szűrőbetétbe pl.: egy csiszolási folyamatból. A munkafolyamat során szabaduló hegesztési füstöt az elszívóernyő felszívja. Ezek a beszívott légárammal a szűrőberendezésbe kerülnek. Itt a forgó előelválasztóból és a szűrőbetétből álló kétlépcsős szűrőeljárás, ahol még a finom belelegezhető fűstrészecskék is 99,9%-ban kiválasztódnak, mennek keresztül. A megtisztított levegőt a ventilátor kiszívja és a munkahelyiségbe visszavezeti.

**A rákkeltő részecskéket tartalmazó hegesztési füst felszívásánál, mint az ötvözött acélok forrasztása (pl.: nemes acél) esetében, a hatósági előírásoknak megfelelően csak az erre a célra felülvizsgált és jóváhagyott eszközöket, úgynevezett levegőkeringtetőt kell alkalmazni.**



#### MEGJEGYZÉS



Ez a szűrőberendezés olyan hegesztési füst elszívására készült mely gyengén- és magasan ötvözött acélok füstjéből áll, engedélyezett és eleget tesz a W3-as hegesztési füst elválasztó osztálynak, a DIN EN ISO 15012-1 alapján.

**A rákkeltő alkotórészeket (pl.: kromátok, nikkel-oxidok) tartalmazó hegesztési füst felszívásával a TRGS 560 (a veszélyes anyagok technikai szabályozása) és a TRGS 528 (hegesztéstechnikai munkálatok) követelményeit betartotta.**

A technikai adatok között megtalálja a MaxiFil Cleanhez tartozó méreteket és meghatározásokat, melyeket figyelembe kell venni.



#### MEGJEGYZÉS

Vegye figyelembe a 9.1 Műszaki adatok c. fejezet adatait.

Ezeket az adatokat mindenképpen tartsa be.

A rendeltetészerű használathoz tartozik a használati utasítás betartása is.

- biztonságra
- kezelésre és vezérlésre,
- javításra és karbantartásra vonatkozó utasítások betartása is,

amelyeket a jelen használati utasításban szerepelnek.

Minden más vagy azon túlmenő használata nem rendeltetészerűnek minősül. Az ebből fakadó károkért kizárólag a MaxiFil Clean működtetője a felelős. Ez a MaxiFil Cleanen végzett önhatalmú változtatások esetében is fennáll.




### 3.3 Ésszerűen előrelátható hibás használat

Olyan ipari ágazatokban ahol robbanásveszély elleni követelményeknek kell megfelelni a MaxiFil Clean használata nem engedélyezett. Továbbá tilos az üzemeltetés:

- Folyamatok melyek nincsenek a rendeltetésszerű használatban leírva  
És az ezeknél kiszívott levegő:
  - Folyadékokkal és az abból adódó légáram szennyeződése  
Aeroszollal és olajtartalmú gőzökkel összekeveredik;
  - gyúlékony, éghető porokkal és/vagy olyan anyagokkal keveredik, amelyek robbanékony elegyet vagy közegeket képezhetnek;
  - Más agresszív vagy csiszoló hatású porokkal keveredik,  
Ami a MaxiFil Clean és a használt szűrőelemeket károsítja;
  - szerves, mérgező anyagokkal/anyagrészekkel keveredik, amelyek a szerszám leválasztásakor felszabadulnak.
- **Hulladékok**, mint a szűrőelem és az elromlott részek tartalmazhatnak káros anyagokat.  
Nem szabad az otthoni szemétesbe kidobni - a környezetkímélő ártalmatlanítása szükséges;
- **szűrőelemek** – más gyártó által készített szűrők, amik nincsenek a Kemper Gmbh cég  
Által engedélyezve, a szűrőeredményre gyakorolt ismeretlen hatása miatt nem használható;
- **helyszínek** kint ahol a szűrőkészülék az időjárás viszontagságainak ki van téve - a szűrőkészüléket csak zárt épületekben lehet felállítani;
- **emelőgépek**, mint pl.: emelővillás targonca, kézi felvonó, amik a szűrőkészülék Szállítására alkalmatlanok, a választásnál a max. teherbírást vegye figyelembe.

A MaxiFil Clean rendeltetésszerű használatának betartása mellett nem lehetséges semmilyen ésszerű előrelátható hibás használat, ami személyi sérülésekkel végződő veszélyes helyzetekhez vezetne.

## 3.4 Jelzések és táblák a MaxiFil Cleannél

Matricák típusa	jelentésük	Felhelyezés helye	Figyelem:
*1-Es-es típus tábla	A következő adatokkal: <ul style="list-style-type: none"> <li>– KEMPER GmbH Von-Siemens út 20 DE-48691 Vreden</li> <li>– Típus MaxiFil Clean</li> <li>– Hálózati feszültség</li> <li>– Gyártási év: 2014/09</li> <li>– Gép száma: 192341</li> <li>– Súly: 206 kg</li> </ul>	A készülék hátoldalán	
Utasítás	az <ul style="list-style-type: none"> <li>– utasítás a szükséges tápnyomásról</li> </ul>	A készülék hátoldalán	
	az <ul style="list-style-type: none"> <li>– Utasítás a ventilátor helyes forgási irányához</li> </ul>	A ventilátor rész felső részén (csak lebontott szűrőrésznél látható)	
Figyelmeztetés	az <ul style="list-style-type: none"> <li>– Figyelmeztetés a veszélyes túlnyomásról</li> </ul>	A készülék hátoldalán	
	az <ul style="list-style-type: none"> <li>– Figyelmeztetés veszélyes Elektromos feszültségről</li> </ul>	A készülék elülső oldalán a műszerfalon	
Igazolás	az <ul style="list-style-type: none"> <li>– Ellenőrző matrica a következő karbantartási ütemtervhez</li> </ul>	A készülék bal oldalán	
jelzés	a <ul style="list-style-type: none"> <li>• W3-as hegesztési osztály utasításával az EN ISO 15012-1 alapján</li> </ul>	A készülék elülső oldalán a műszerfal felett	
	a <ul style="list-style-type: none"> <li>• DGUV teszt utasítással és IFA igazolással</li> </ul>	A készülék elülső oldalán a műszerfalon	

\*1 Példaszerű típus tábla adatok.

### 3.5 Fennmaradó kockázat

Minden biztonsági rendelkezés figyelembevételére esetén is fennmarad a MaxiFil Clean

működése során egy a következőkben leírt kockázat.

Minden személynek aki a MaxiFil Cleannel dolgozik ismernie kell ezt a fennmaradó kockázatot és követnie a javaslatokat, hogy megakadályozzuk, hogy ez a fennmaradó kockázat balesetekhez vagy károkhoz vezessen.

Beállítások és pihenők között szükséges lehet a helyszíni berendezések lebontása. Ezáltal létrejönnek különböző kockázatok és veszélyforrások, melyeknek a kezelőnek tudatában kell lennie.



#### FIGYELMEZTETÉS

**A légzőszerv és légutak súlyos egészségkárosodása lehetséges - légzőkészülék viselése pl.: KEMPER autoflow XP vagy egy FFP2 osztályú légzésvédő szűrőmaszk Az EN 149 alapján**

**Ha a hegesztésifüst stb. a bőrrel érintkezik, akkor az érzékeny emberek bőre kipirosodhat – viseljen védőruházatot.**

**A hegesztési munka megkezdése előtt bizonyosodjon meg arról, hogy a szívófej és a szívóernyő helyesen van beállítva, a szűrőkészüléken nincs látható sérülés, nem áll fent tömítetlenség és a szűrőkészülék működik.**

**Az ártalmatlanítási patron cseréjénél a bőr érintkezhet kivált tapadó porral és porfelkavarás is előfordulhat. Ezért viseljen légzőkészüléket és védőruházatot.**

**A szűrőkészülékben lévő parázs tűzhez vezethet és káros/mérgező anyagok kiszabadulásához vezethet - kapcsolja le a szűrőegységet, zárja be a kipufogószelepet a füstelszívó süvegbe, hogyja ellenőrzötten kihűlni a szűrőegységet, szükség esetén tegye meg az oltással kapcsolatos intézkedéseket, biztosítsa a veszélyterületet és azonnal értesítse a felelős személyt.**

**A szűrőkészüléknél fennálló tömítetlenség esetén por kerülhet a környezetbe, a tömítetlenséget azonnal megszüntetni és a szennyezett felületet megtisztítani, légzőkészüléket és védőruházatot felvenni.**



## 4 Szállítás és tárolás

### 4.1 Szállítás



#### VESZÉLY

**Életveszélyes zúzódások lehetségesek** a MaxiFil Clean felrakásánál vagy tárolásánál!

**A szakszerűtlen emelés és szállítás következtében a raklap a szűrőkészülékkel felborulhat, és leeshet!**

- **Emelőszerszámok használatakor soha ne tartózkodjon mozgó terhek alatt.**

A szűrőkészüléket tartalmazó raklap szállításához alkalmas egy raklapemelő vagy emelővillás targonca.



#### MEGJEGYZÉS

- A szűrőkészülék alkatrészeinek összeillesztésénél kerülje az erős ütések
- A villástargonca max. teherbíró képességére figyeljen.

### 4.2 Tárolás

A MaxiFil Clean a saját csomagolásában -20°C és +55°C közötti környezeti hőmérsékletben egy száraz és tiszta helyen tárolja. A csomagolást egyéb tárgyakkal nem szabad terhelni.

## 5 Szerelés



### **FIGYELMEZTETÉS**

A szívófej felszerelésekor előfordulnak komoly sérülések a használt tekercsrugók feszítéséből kifolyólag. Szakszerűtlen kezelésnél a tartóállvány váratlanul mozoghat és arctájék komoly sérülését vagy az ujjak zúzódását okozhatja



### **MEGJEGYZÉS**

A MaxiFil Clean üzemeltetője a MaxiFil Clean önálló szereléséhez csak olyan személyt bízhat meg, aki ebben a feladatban jártas.

A készülék szereléséhez három munkatárs szükséges.

Fontos, hogy a hegesztési áramnak a munkadarab és a hegesztőgép között elhelyezkedő visszatérő vezetéke alacsony ellenállású legyen, hogy a hegesztési áram ne tudjon a védővezetán keresztül a hegesztőgép szűrőegységébe visszaáramlani.

## 5.1 A kerekek kicsomagolása és szerelése

- Nyissa ki a csomagolást (dobozt) és vegyen ki minden élvédő elemet
- Vegye ki a kereket (6430007) ami a hátoldalon található meg.
- Emelje le a csomagolást felfelé.
- A MaxiFil a karton alján áll és két fémkengyellel rögzített hozzá. A karton sarkait vágjuk le késsel úgy, hogy az oldalsó részeket le lehessen eresztetni. A fémkengyelek csavarjait engedjük meg és távolítsuk el a nagyobb csavarokat, hogy teljesen el lehessen távolítani a szállítási csomagolást.
- A kerék szett tartalmazza az összes kereket és az összeszerelésükhöz szükséges összes apró elemet, továbbá az illusztrált szerelési útmutatót.
- A kerekek szerelési útmutatóját be kell tartani.
- Emelje le elővigyázatosan a MaxiFil Cleant a raklap hátuljáról.

## 5.2 Az elszívókar felszerelése

Az elszívókar három fő komponensből áll, a forgókoszorúból, tartóállványból és elszívóbúrából. Ezek mind külön vannak a kartonban becsomagolva.

A tartóállvány kartonjában saját az elszívókar saját szerelési és beállítási útmutatója mellékelve van. Kövesse az utasításokat a szívófejek Összeszereléséhez egy mobil eszközre.

## **6 Használat**

Minden, a MaxiFil Clean használatával, karbantartásával és javításával foglalkozó személynek ezt a használati útmutatót alaposan el kell olvasnia és meg kell értenie.

### **6.1 A kezelőszemélyzet szakképzettsége**

A MaxiFil Clean üzemeltetője a MaxiFil Clean önálló alkalmazásához csak olyan személyt bízhat meg, aki ebben a feladatban jártas.

Az, hogy valaki ismeri ezt a feladatot, azt is jelenti, hogy az érintett személyeket a feladatmeghatározásnak megfelelően betanították, és ismerik a használati utasítást, valamint a szóba jövő üzemi utasításokat.

A MaxiFil Clean használatát csak képzett vagy kiképzett személynek engedélyezze. Csak így lehet elérni, hogy minden munkatárs a biztonságot szem előtt tartva és a veszélyek tudatában dolgozzon.

## 6.2 Kezelőelemek

A MaxiFil Clean előlapján található a kezelőelemek és a csatlakozási lehetőségek.

### - Eszköz gomb (Poz. 1)

Ezzel a kapcsolóval lehet a készüléket ki- és bekapcsolni. A kapcsoló zöld fénygyűrű mutatja a készülék üzemzavarmentes működését ill. egy start-stop szenzor bekötése esetén azt, hogy használatra kész. Hiba ill. üzemzavar esetén kialszik a zöld fény. A készülék automatikusan kikapcsolja magát.

### - Jelzőfények (Poz. 2)

A sárga jelzőfény a készülék hibáját ill. üzemzavarát jelzi. Az optimális szemléltetéshez ezeket a hibákat különböző villogási kódok jelzik.

A jelzőfények egyenletesen, rendszeres időközönként villognak:

*-Ha egy karbantartás esedékes értesítsék a KEMPER-Service-t.*

A jelzőfények 2x röviden egymásután, rendszeres időközönként villognak:

*-A motorvédelem kikapcsolása esetén informálja a KEMPER-Service-t.*

A jelzőfények 3x röviden egymásután, rendszeres időközönként villognak:

*-Hibás forgómező, a ventilátor a rossz irányba forog. A helyzet orvoslására egy villanyszerelő a CEE-dugóban két fázist cseréljen ki.*

A jelzőfények 4x röviden egymásután, rendszeres időközönként villognak:

*-Hiányzó ill. nem kielégítő sűrített levegő ellátás. Kösse össze a MaxiFil Clean a helyszíni sűrített levegő hálózattal. Kötelező sűrített levegő 5-6 bar, tiszta, száraz és olajmentes.*

A jelzőfények 5x röviden egymásután, rendszeres időközönként villognak:

*-A porgyűjtő kazetta hiányzik vagy megtelt porral.*

### - A megállási idő szabályozója a start-stop üzemben (Poz. 3)

Egy start-stop-szenzor összekapcsolásával (opcionális) beállítható a hegesztés befejezése utáni elszívás időtartama 5 és 60 másodperc között.

**- Csatlakozóaljzat (Poz. 4)**

A KEMPER-Service kapcsolódási lehetőségei. Ezen a csatlakozási felületen tud a KEMPER-Service a készüléken beállításokat végrehajtani.

**- Jel (Poz. 5)**

A hegesztési füst biztos eltávolítása csak megfelelő szívásteljesítménnyel lehetséges. Mihelyt ez a minimális érték alá esik riaszt, a sárga jelzőfény rendszeres időközönként világít.

Ugyanez történik ha a fojtótető az elszívóernyőben túl messzire zár és emiatt a szívóteljesítmény erősen lecsökken. A helyzet orvoslására javasoljuk a fojtótető felnyitását.

**- Nyomásmérő port (Poz. 6)**

A KEMPER-Service kapcsolódási lehetőségei. Ezen a csatlakozási felületen tud a KEMPER-Service a készüléken nyomásmérést végrehajtani.

**- Nyomáskapcsoló (Poz. 7 és 8)**

Csak a KEMPER-Service-en keresztül használható.

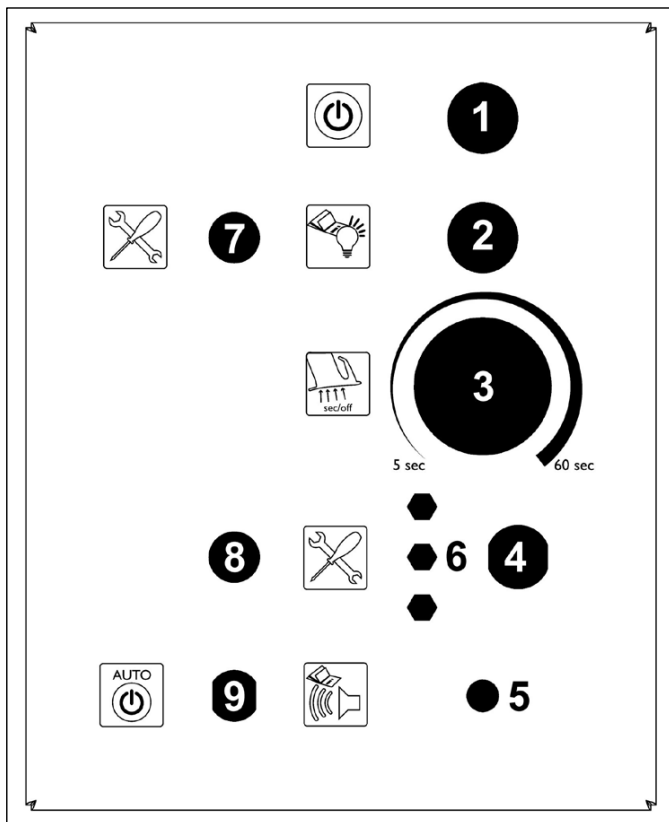
**- Csatlakozóaljzat a start-stop-szenzornak (Poz. 9)**

Itt opcionálisan egy start-stop szenzor csatlakozhat.

Ezzel a betéttel elérhető, hogy a MaxiFil Clean csak a tiszta hegesztési idő (ív idő) valamint, hogy a beállított megállási idő alatt működik. A start-stop-szenzor meglétét a MaxiFil Clean automatikusan felismeri.

**MEGJEGYZÉS**

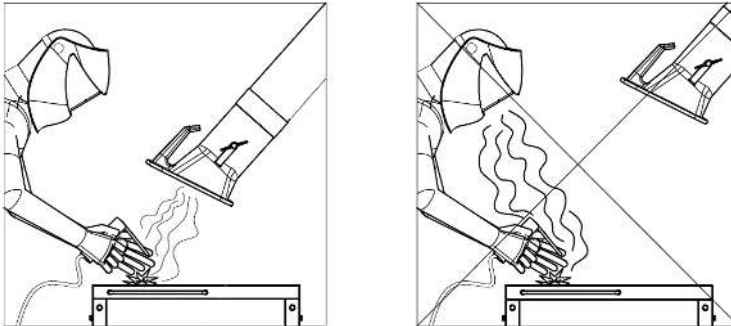
A MaxiFil Clean hálózati feszültségre való első csatlakozásánál egy saját tesztet hajt végre, melynél röviden riaszt a jel és a jelzőlámpák röviden felvillannak. Ezt szabályos időközönként (hetente) a felhasználó által kell végrehajtani és a hálózati csatlakozó bedugását újra elvégezni. Ha a jel és a jelzőfény nem aktiválódik, akkor a KEMPER-Service-nek a MaxiFil Clean-t át kell vizsgálnia.



Poz.	Megnevezés
1	Az eszköz gomb a működést jelző lámpával
2	Jelzőfény
3	A megállási idő szabályozója a start-stopp üzemben
4	Szolgáltatásport (csak karbantartó munkatársnak)
5	Jel
6	Nyomásmérő port (csak karbantartó munkatársnak)
7	Nyomáskapcsoló, tisztító rendszer (csak karbantartó munkatársnak)
8	Nyomáskapcsoló, minimális átáramlás (csak karbantartó munkatársnak)
9	Csatlakozóaljzat a start-stop-szenzornak

### 6.3 Az elszívóernyő pozicionálása

Az elszívókar ill. az elszívóernyű úgy lett kialakítva, hogy azokat egy kézzel is könnyedén beállíthassuk és követhessük. Közben az elszívóbúra megtartja az egyszer beállított, kinyúló helyzetét. Továbbá az elszívóbúra mint ahogy az elszívóernyő 360°-ban elfordítható, azért, hogy majdnem minden pozíció beállítható legyen. A hegesztőfüstök megfelelő felfogásához fontos, hogy az elszívóbúra mindig megfelelő pozícióban legyen. A helyes pozíció a következő képen látható.



- Pozícionálja úgy az elszívókart, hogy az elszívóernyő ferdén kb 25 cm-el a hegesztési pont felett legyen.
- Az elszívóbúrát úgy kell elhelyezni, hogy a hegesztésifüst termikusan meghatározott mozgása és az elszívás hatótávolsága biztosan felfogja a hegesztőfüstöt.
- Az elszívóbúrát mindig a mindenkori hegesztési területhez igazítsa.



#### FIGYELMEZTETÉS

A rosszul pozicionált elszívóbúra, ill. túl alacsony elszívó teljesítmény esetén a veszélyes anyagokat tartalmazó levegő megfelelő felfogása nem biztosított. Így a veszélyes anyagok a felhasználó légzési területére kerülhetnek, és egészségkárosodást idézhetnek elő.

### 6.4 Üzembe helyezés

- Csatlakoztassa a szűrőkészüléket a helyi tápegységhez.  
**„Az adattábla adatokat figyelembe venni”**
- Csatlakoztassa a szűrőkészüléket a helyi sűrített levegő ellátással. A kötelező sűrített levegő 5-6 bar, tiszta, száraz és olajmentes, lássa a technikai adatokat.
- Kapcsolja be a készüléket a 0" és „I“-vel jelölt eszközgombbal.
- A ventilátor működik és a zöld fény az eszközgombokon jelzi a készülék üzemzavarmentes működését.
- Az elszívóbúrát mindig a mindenkori munkafolyamat haladásához igazítsa.



## 7 Karbantartás

Az ebben a fejezetben leírt utasítások minimális követelményekként értendők. Üzemeltetési körülményektől függően szükségesek lehetnek további utasítások a MaxiFil Clean optimális állapotban tartásához. A meghatározott időintervallumok **egyretegű** használatra vonatkoznak.

Az ebben a fejezetben leírt karbantartási és helyreállítási munkákat csak az üzemeltető speciálisan kiképzett javítási személyzetének szabad elvégeznie.

- A használatra érkező alkatrészeknek meg kell felelniük KEMPER GmbH A meghatározott technikai követelményeknek. Ez az eredeti alkatrészeknél Alapvetően szavatolt.
- Gondoskodjon a kellekek biztonságos és környezetbarát kidobásáról Továbbá a cserealkatrészekről is.
- Vegye figyelembe a következő oldalakon lévő biztonsági tudnivalókat!

## 7.1 Ápolás

A MaxiFil Clean ápolása lényegében minden felület portól és lerakódástól való megtisztításából valamint a porgyűjtő kazetta kicseréléséből áll.



### FIGYELMEZTETÉS

Ha a vágófűstfűst stb. a bőrrel érintkeznek, akkor az érzékeny embereknél bőrirritációhoz vezethet.

A légzőszerv és légutak súlyos egészségkárosodása lehetséges!

Hogy az érintkezést és a porok belélegzését elkerüljük ajánlott védőruházat, kesztyű és egy légzőkészülék rendszer pl.: KEMPER autoflowXP vagy egy EN 149 alapján működő FFP2-es osztályú légzésvédelmi szűrőmaszk használata.

Veszélyes porok szabadon engedését kerüljük el a tisztítás során, hogy a nem ezzel a feladattal foglalkozó személyeket ne károsítsuk.



### MEGJEGYZÉS

A MaxiFil Cleant ne sűrített levegővel tisztítsuk! Ez által por- és/vagy szennyeződrészecskék kerülhetnek a környezeti levegőbe.

A megfelelő gondozás segít, hogy a MaxiFil Cleant hosszabb időtartamra funkcionális állapotba hozzuk.

- A MaxiFil Cleant havonta egyszer alaposan tisztítsuk meg.
- Az elszívókar tisztításakor távolítsa el a védőrácson (opcionálisan kapható), ill. az elszívóbúra belsejében esetlegesen felgyülemlett por- és egyéb lerakódásokat.
- A MaxiFil Cleankülső felületeit egy H porosztályú erre alkalmas gyári porszívóval tisztíthatja vagy választhatóan egy benedvesített kendővel is letörölheti.
- Ellenőrizze a szívókar csövét sérülések után, pl.:kiégett lyukak parázs vagy csiszoló miatt.

## Porgyűjtő kazetta cserélése

A rendszer folyamatosan felügyeli a porgyűjtő kazetta telítettségét és a megadott töltési szint elérését a jelző lámpa 5 alkalommal történő felvillanásával jelzi, a MaxiFil Clean pedig egyidejűleg kikapcsol.



### utasítás

Tisztázza még idő előtt regionális hulladékkezelőjével a hegesztési porral teli porgyűjtő kazetta megfelelő ártalmatlanítását.



### FIGYELMEZTETÉS

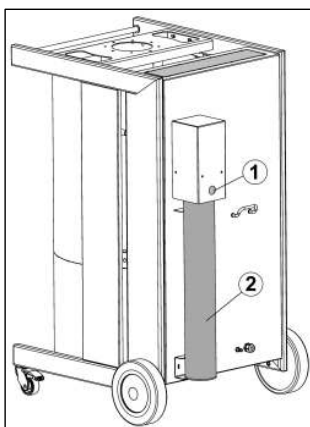
**A porgyűjtő kazetták kiürítése nem megengedhető. Ez kétségtelenül a környezet szennyeződéséhez vezetne a felkavart poroknak köszönhetően.**

**Csak eredeti porgyűjtő kazettát használjon, mert csak ezek garantálják az összegyűjtött porok szakszerű tárolását.**

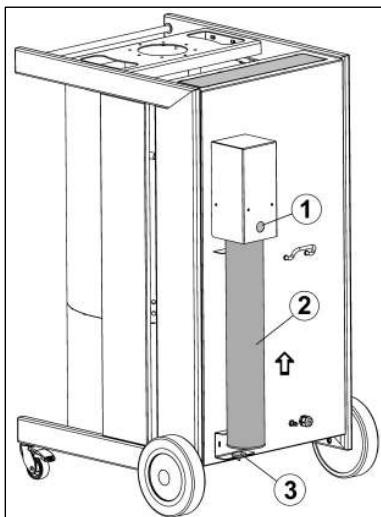
**Ha a vágófüst stb. a bőrrel érintkezik, akkor az érzékeny embereknél bőrirritációhoz vezethet.**

**A légzőszerv és légutak súlyos egészségkárosodása lehetséges.**

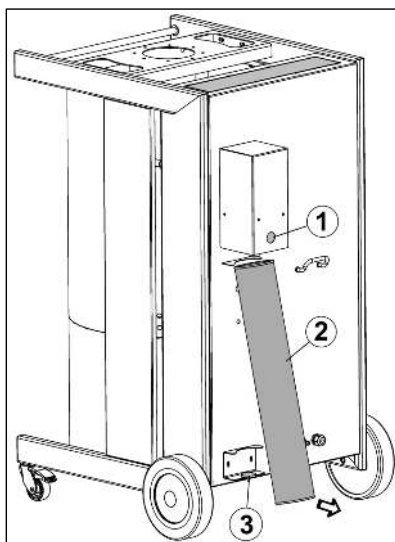
- A MaxiFil Clean hátoldalán megtalálhatják a porgyűjtő kazettát. (poz. 2) és egy sárga záródugót (Poz. 1).



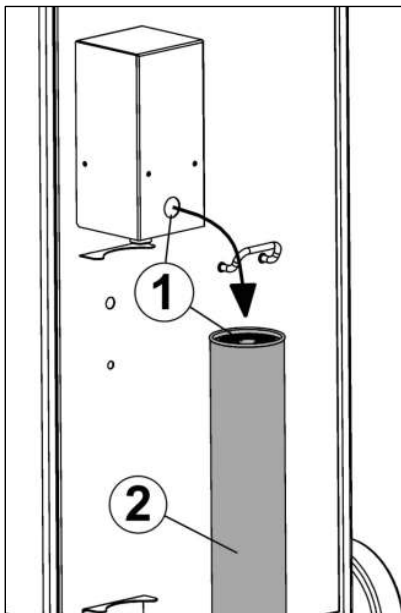
- Kapcsolja be/ki a MaxiFil Clean kapcsolóját és emelje ki a porgyűjtő kazettát (Poz. 2) körülbelül 5 cm-re a mágneses tartótól (Poz. 3).



- Távolítsa el a porgyűjtő kazettát (Poz. 2) lefelé ferdén húzza ki.



- Csukja be a porgyűjtő kazetta nyílását (Poz. 2) a sárga záródugókkal (Poz. 1).



- Vegye ki a sárga záródugót az új porgyűjtő kazetta nyílásából és csatlakoztassa a MaxiFil Clean hátoldalának nyílásába.
- Helyezze be az új porgyűjtő kazettát felcserélt sorrendben a MaxiFil Clean tartójára, ott a porgyűjtő kazettán (Poz. 2) a betöltő csőre való feltűzésnél kissé forgatni kell, hogy a tömítés (Poz. 1) a betöltő csőnél egyenletesen tömítsen.
- Kapcsolja a MaxiFil Clean be/ki- kapcsolóját újból be.

**i****utasítás**

A pórt porgyűjtő kazetta (4-es szett) a 119 0688-as megrendelési számot birtokolja.

A végleges ártalmatlanításig a porgyűjtő kazettát a sárga záródugóval függőlegesen felfelé kell tárolni.

## 7.2 Karbantartás

A MaxiFil Clean biztosított működését a minimum négyévente rendszeresen előforduló ellenőrzés és karbantartás pozitívan befolyásolja.

- Vizuális irányítás
- Igazítani az elszívókar csuklóján. A csuklók igazításához figyeljen oda az elszívókarhoz mellékelt szerelési és használati utasításra
- Cserélje a motor-levegőszűrőt.



### MEGJEGYZÉS

A szükséges helyreállítási munkákat csak az Fa. KEMPER vagy Fa. KEMPER által jóváhagyott szakosodott cég végezheti.



### FIGYELMEZTETÉS

**Ha a vágófüstfűst stb. a bőrrel érintkezik, akkor az érzékeny embereknél bőrrirritációhoz vezethet.**

**A maxiFil Cleanen a javítási és karbantartási munkálatok csak kiképzett és jóváhagyott szakemberek által.**

**A biztonsági utasításokat és az érvényes balesetmegelőzési előírásokat figyelembe véve végezhető!**

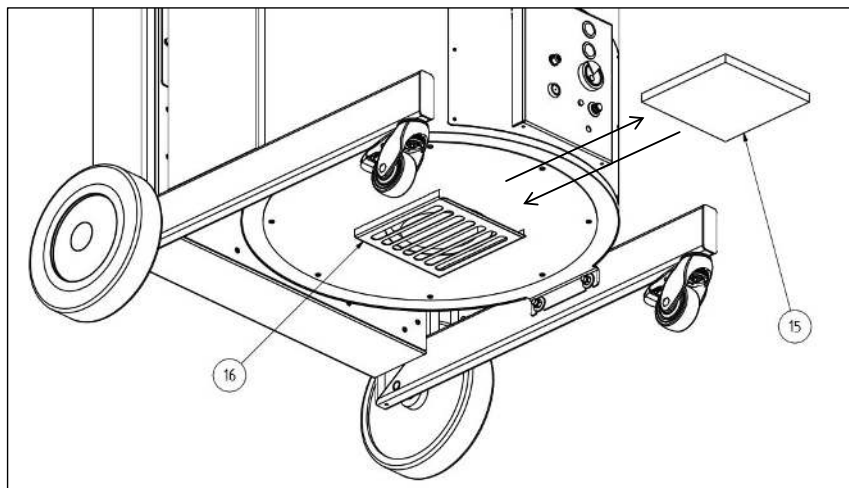
**A légzőszerv és légutak súlyos egészségkárosodása lehetséges!**

**Hogy az érintkezést és a porok belélegzését elkerüljük ajánlott védőruházat, kesztyű és egy légzőkészülék rendszer pl.: KEMPER autoflowXP vagy egy EN 149 alapján működő FFP2-es osztályú légzésvédelmi szűrőmaszk használata.**

**Veszélyes porok szabadon engedését kerüljük el a tisztítási- és Karbantartási munkálatok során, hogy a nem ezzel a feladattal megbízott személyeket ne károsítsuk.**

**Beszívószűrő csere:**

- Műanyagzacskót/szemeteszacskót készenlétben tartani.
- Kapcsolja ki a MaxiFil Cleant a be/ki- gombokkal.
- Akadályozza meg a véletlen visszakapcsolást az által, hogy kihúzza a hálózati csatlakozót.
- Húzza ki a beszívószűrőt (Poz. 15) a szűrőtartóból előrefelé (Poz. 16) és tegye bele a szemeteszsákba.
- Figyeljen oda arra, hogy a lehető legkevesebb port verje fel.
- Toljon egy új beszívószűrőt (cikkszám 109 0472)a szűrőtartóba (Poz. 16).
- A villásdugót nyomja újra a konnektorba és kapcsolja a MaxiFil Cleant be. A be/ki gomboknak zöld fényeinek fel kellene villanniuk, hogy jelezzék a MaxiFil Clean üzemzavarmentes működését.



## 7.3 Zavarelhárítás

Zavar	Lehetséges oka	Segítség
Nem minden füstöt fog fel.	Az elszívóbúra túl messze van a hegesztési területtől.	Helyezze közelebb az elszívóbúráat.
	A tiszta levegő kieresztőnyílás le van takarva.	Tartsa szabadon a tiszta levegő kieresztőnyílást.
Jel riasztott	Szívóteljesítmény túl alacsony, a fojtótető az elszívóernyőben bezárult.	Teljesen nyissa ki az elszívóernyőben található fejtőtetőt.
	Szűrőelem (Cikksz.: 1090476) telített.	Szűrőelemet cserélni. (KEMPER Service)
Por jön a tiszta levegő oldalról.	Szűrőelem (Cikksz.: 1090476) károsodott.	Szűrőelemet cserélni. (KEMPER Service)
A motorvédelem (F4) feloldódott.	A szívószűrő eldugult (a motor hőmérséklete túl magas)	A készüléket hagyni kell lehűlni és/ vagy szívószűrőt kell cserélni
A készülék nem indul.	Nincs hálózati feszültség.	Ellenőriztesse villamos szakemberrel.
	A porgyűjtő kazetta maximális töltési mennyiségét elérte	Porgyűjtő kazettát kell cserélni
	Start-Stopp-szenzor bekötve. Azonban nem érzlel áramot (nem lesz még meghegesztve	Hegesztési folyamat elkezdése



## **7.4 Vészhelyzeti intézkedések**

A MaxiFil Clean tüze esetén a következő intézkedések bizonyulhatnak hasznosnak:

- A tüzesetet a biztonsági személyeknek jelenteni és az ő utasításait követni.
- Adott esetben A helyi tűzoltók értesítése.
- Ha lehetséges akkor a MaxiFill Cleant a hálózati dugóból húzzuk ki és válasszuk le az áramhálózatról vagy a MaxiFil Clean elektromos tápegységét egy megfelelően utasított szakember (villanyszerelő stb.) az előtte fekvő helyi elosztásból leválasztja.
- Lehetőség szerint válasszuk le a MaxiFil Cleant a sűrített levegő ellátásról és a sűrített levegő tartót a leürítőszelepnél nyomásmentesítsük.
- Adott esetben A tűzfészket oltsa el a kereskedelemben szokásos poroltóval.

### **Vigyázat:**

A MaxiFil Cleant ne nyissa ki mert a nyomás alatt lévő gáz meggyulladhat! Tűz esetén létrejövő veszélyes gőzök és füstök, amik fulladáshoz vezethetnek. Lehetőség szerint személyes védőfelszerelést viseljen.

## 8 Ártalmatlanítás



### FIGYELMEZTETÉS

Ha a vágófüstfűst stb. a bőrrel érintkezik, akkor az érzékeny embereknél bőrirritációhoz vezethet.

A MaxiFil Clean szétszerelését csak kiképzett és felhatalmazott szakemberek, a biztonsági előírásokat és az érvényes balesetvédelmi előírások figyelembe vételével végezhető.

A légzőszerv és légutak súlyos egészségkárosodása lehetséges!

Az érintkezés és a por belégzésének elkerülése érdekében használjon védőfelszerelést, kesztyűt és légzőkészülékrendszert!

Szétszerelési munkálatoknál kerüljük el a veszélyes porok szabadon bocsátását, hogy ezzel a feladattal nem megbízott személyeket ne károsítsuk.



### VIGYÁZAT

A MaxiFil Cleannel végzett minden munkánál be kell tartani a hulladékkezelésre vonatkozó törvényeket.

És a szabályszerű felhasználást/megszüntetést!

### 8.1 Műanyagok

A felhasznált műanyagokat amennyire csak lehetséges szét kell válogatni. A műanyagokat a törvényi korlátozás figyelembevételével távolítsuk el.

### 8.2 Fémek

A különböző fémeket szétválasztva kell eltávolítani. A eltávolításnak egy engedéllyel Rendelkező cégen keresztül kell megtörténnie.

### **8.3 Végleges üzemenkívülhelyezés**

A leszerelési munkákat nagy figyelemmel kellelvégezni, hogy ezzel a MaxiFil Cleanhez ragadt porokat ne verjük fel és ezáltal a feladattal megbízott személyeket ne érje károsodás. A munkaterületet le kell választani és meg kell jelölni. A felkavart porokat egy „H” porosztályú porszívóval azonnal fel kell felporszívózni.

A szétszerelés megkezdése előtt a Szűrőrészeket el kell távolítani. Személyes védőfelszerelést kell használni mint pl.: védőruha, kesztyű, légzőrendszer stb., hogy az érintkezést a veszélyes porokkal elkerüljük

A munkaterületet a MaxiFil Clean sikeres szétszerelése után meg kell tisztítani.

A szétszerelés előtt az azt követő ártalmatlanítással kapcsolatban vegyük fel a kapcsolatot a regionális hulladékkezelővel a hegesztési füsttel szennyezett alkatrészek megfelelő ártalmatlanítását illető egyeztetéshez és tisztázáshoz

## 9 Melléklet

### 9.1 EG-megfelelőségi nyilatkozat a 2006/42/EG EG-készülékek irányvonalának II. 1 A függeléke alapján

Stílus: **Kerekas szívó- és szűrőkészülék**

Megnevezés/típus: **MaxiFil Clean IFA  
MaxiFil Clean**

Eszköz száma: **67 150** (esetleg más cikkszám a berendezés egyéb változata esetén)

Az EG-irányvonalak szerint fejlesztették, építették és készítették

**2006/42/EG gépek**

**2004/108/EG elektromágneses összeférhetőség**

**97/23/EG Nyomástartó berendezések, Art. 3, Abs. 3**

- A **2006/95/EG kiefeszültség irányelveinek** védelmi céljai a I, Nr. 1.5.1-Es, a készülékek irányvonaláról szóló függelék alapján betartottak

Egyedüli felelősség a

Cégtől: **KEMPER GmbH**  
Von-Siemens út 20  
48691 Vreden

Az alábbi harmonizált Normák használatosak:

EN ISO 12100	Gépek, készülékek és Szerkezetek biztossága
EN ISO 13857	gépek biztossága, biztonsági alsó és felső végtagok távolsága
EN 349	gépek biztossága, Mindestabstände Quetschen von Körperteilen
EN ISO 4414	Biztonsági Pneumatikua
EN 61000-6-2	Zavarás elleni ellenállóképesség EMV
EN 61000-6-4	zavarás kibocsátás EMV
EN 60204-1	E-technika biztossága
EN 13849	Biztonság a vezérlőktől

Egy teljes lista az előállító által feleltetett és használt normákról, irányvonalakról és specifikációkról.. A szerkezethez/géphez tartozó használati utasítás elérhető.

Meghatalmazott képviselő: Könning úr

Vreden, 2015.01.13



Fejlesztés technikai vezetője

Hely, Dátum

aláírás

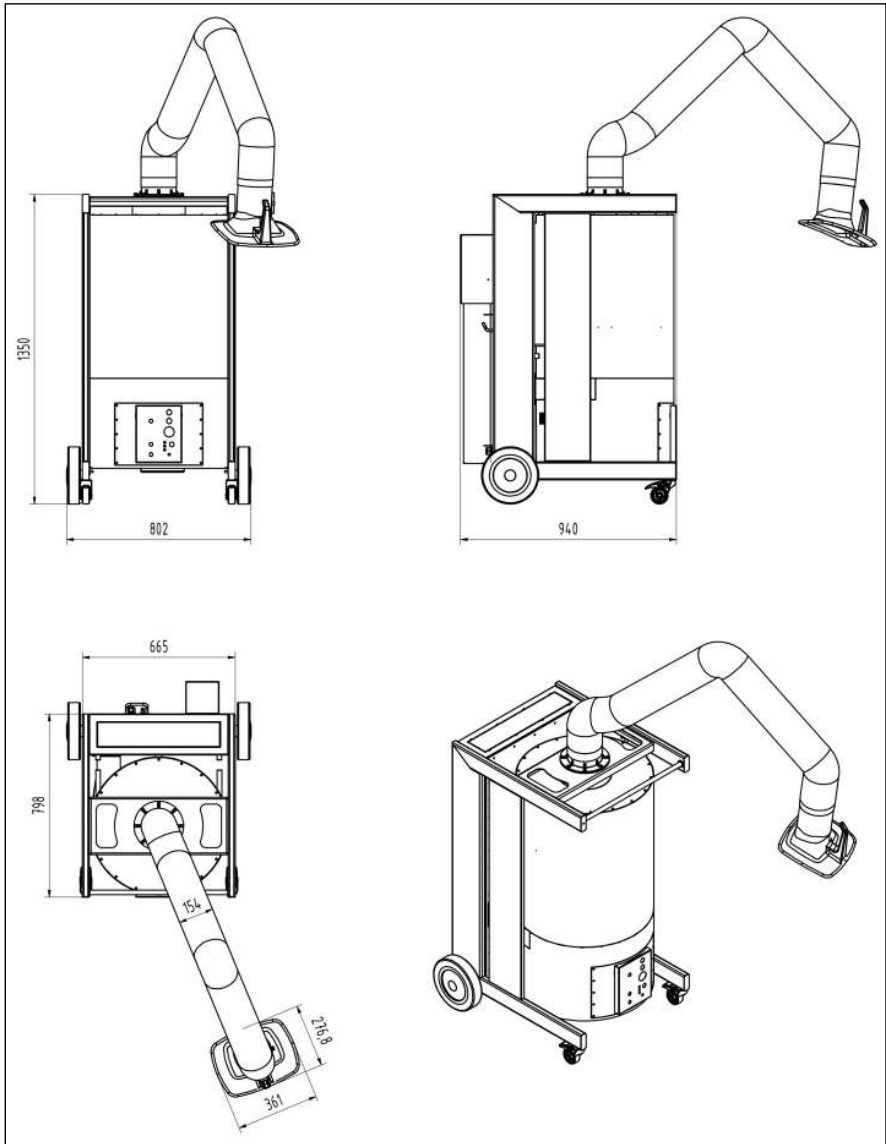
Tájékoztatas az aláírónak

**9.2 Műszaki adatok**

Hálózati feszültség	Lásd a típustáblán
Motorteljesítmény	1,5 kW
Áramfelvétel	Lásd a típustáblán
Üzemhányad	100%
Védelmi osztály	IP 42
ISO osztály	F
megengedhető Környezeti hőmérséklet	-10 / +40°C
Ventilátor teljesítmény, max.	1.800 m <sup>3</sup> /h
Készülék teljesítmény, max.	1.300 m <sup>3</sup> /h, elszívókar nélkül 1.100 m <sup>3</sup> /h, elszívókarral
Nyomáshiány, max.	3.200 Pa
A szűrőelemek szűrőfelülete (Cikkszám: 1090476)	15 m <sup>2</sup>
Minimális áramerősség (Áramlási sebesség ellenőrző küszöb)	750 m <sup>3</sup> /h
Elszívókar	NW 150, 2m hosszú 3m hosszú 4m hosszú
Hegesztésifüst szűrési osztály az EN ISO 15012-1 szabvány szerint	W3
Kötelező sűrített levegő	5-6 bar, tiszta, száraz és olajmentes (sűrített levegő minőség, 2:4:2 osztály ISO 8573-1 alapján)
Hangnyomásszint 1m-es távolság szerint DIN EN ISO 3744	72 dB(A)
Szélesség	807 mm
Mélység	940 mm
Magasság	1.350 mm
Súly	206 kg

**9.3 Pótalkatrészek és tartozékok**

<b>folyamatos Nr.</b>	<b>Megjelölés</b>	<b>Cikkszám</b>
1	Elszívóbúra	79 103 00
2	Elszívóernyő LED lámpával és kapcsolóval	79 103 040
3	2m-es cső az elszívókarhoz	114 0002
	3m-es cső az elszívókarhoz	114 0003
	4m-es cső az elszívókarhoz	114 0004
4	Start-Stopp-Automatika	94 102 702
4	Porgyűjtő kazetta, 4-es szett	119 0688
5	Beszívószűrő, 10-es szett	109 0472

**9.4 MaxiFil Clean méretlap**







# Artikelstückliste/Parts list

FOI\_001 - DE\_EN

0	1	2	3	4	5	6	7	8	9
Betriebsmittelkennzeichen/device tag	Menge/quantity	Kemper - Artikelnummer article description Kemper	Typnummer/item number Kemper	Lieferant/Supplier	Hersteller - Artikelnummer/supplier Article nr.				
=Schaltplan-A1	4	Steuerung Profimaster MaxFIL ab 09.2013	3694583	Kemper	KEM.Steuerplatine_PM_MF				
=Schaltplan-A1-F1	1	Fernschaltung 2A Folgelicht slow	3694589	TEG	TEG.2A-T				
=Schaltplan-A3	1	Port-Erweiterung Clean air Tower und MFC ab 09.2014	3694591	Kemper	KEM.Porterweiterung_Reihe3				
=Schaltplan-B1	1	Akquisitor Fußschrittschritzer	3694591	KEM	PMK.GS086				
=Schaltplan-D1	1	Druckschalter 50 mbar	3692020	REGLER	RE.05461500000				
=Schaltplan-D3S1	1	Druckschalter 1 - 10 bar	3692020	REGLER	RE.05461500000				
=Schaltplan-D3F	1	3601981 / DMFenergie-schaltbar 50 mbar	3601981	Huba	HUB.604.9500000				
=Schaltplan-F2	2	Trennhebel Sicherungsklemme	3601558	PHONIX	PHO.3004171				
=Schaltplan-F3	1	Trennhebel Sicherungsklemme	3601558	PHONIX	PHO.3004171				
=Schaltplan-F4	2	Trennhebel Sicherungsklemme	3601558	PHONIX	PHO.3004171				
=Schaltplan-F5	2	Wasserdurchlass	3694591	SIEMEN	SIE.S893011F0				
=Schaltplan-H	1	LED-Lampe / LC24W / gelb	3694591	SIEMEN	SIE.S893011F0				
=Schaltplan-H1	1	LED-Lampe / LC24W / gelb	3694591	SIEMEN	SIE.S893011F0				
=Schaltplan-H2	1	LED-Lampe / LC24W / gelb	3694591	SIEMEN	SIE.S893011F0				
=Schaltplan-H3	1	Huba 2MDC / Pulse 3.3V; 12V AC DC	3601311	BURKIN	AMELFM				
=Schaltplan-H4	1	LED-Strahler; GUS.3; 5W; 12V AC DC	3601311	REI	REILED_SW_GUS.3				
=Schaltplan-H5	1	LED-Strahler; GUS.3; 5W; 12V AC DC	3601425	REI	REILED_SW_GUS.3				
=Schaltplan-K1	2	SCHLEIFZUG 3.3 400/600V, IS, AC 2W, 50/60 Hz	1188607	SE	SIE.3RT2016-2F941				
=Schaltplan-K2	1	Wasserdurchlass	3694591	SIEMEN	SIE.S893011F0				
=Schaltplan-M2	1	Motor 1.1 kW, Drehmoment 100,2 N/m, Spannung und Strom siehe Typenschild/Platte	1188620	AC	MO1.11.WW.dsp10580				
=Schaltplan-M3	1	Motor 1.1 kW, Drehmoment 100,2 N/m, Spannung und Strom siehe Typenschild/Platte	1188620	AC	MO1.11.WW.dsp10580				
=Schaltplan-R1	1	Positionierer 10K,0,2 W	3694092	ANCOLECTRIC	VOE.W37721				
=Schaltplan-S1	1	Temperaturschritzer	3694188	Freibrot	SCH.RRTLR				
=Schaltplan-S3	1	Erdschalter (Wechsler)	3694442	PANSONIC	FRKO.H06005A				
=Schaltplan-S4	1	Erdschalter (Wechsler)	3694442	PANSONIC	PAN.A27310CE				
=Schaltplan-X1	1	CE-Sektor 5-polig 10A	3601418	REGLER	PCE.0315-6				
=Schaltplan-Y1	1	Magneventil 1/4" Weige 11472dl	1280772	REGLER	RIE.3/2; 1/4"; NC; 24V AC				
=Schaltplan-Y2	1	Magneventil 1/4" Weige 11472dl	1280772	REGLER	RIE.3/2; 1/4"; NC; 24V AC				
=Schaltplan-Y3	1	Magneventil 1/4" Weige 11472dl	1280772	REGLER	RIE.3/2; 1/4"; NC; 24V AC				

Schaltplan / Circuit Diagram MaxifIL Clean 67/150



Artikelstückliste :  
KEM.Steuerplatine\_PM\_MF - RIE.3/2;  
1/4"; NC ; 24V AC

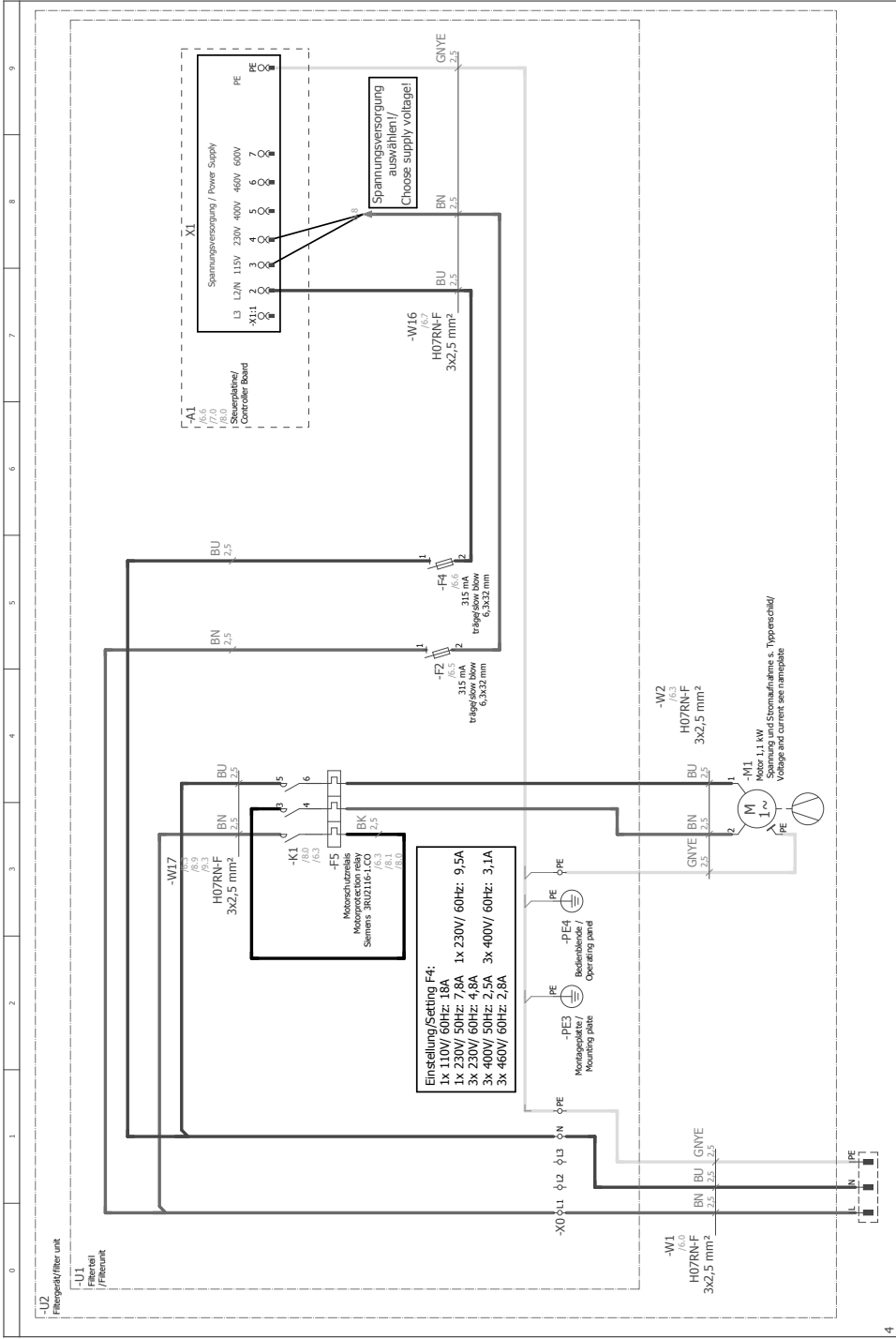


Aderfarben/Wire colors:

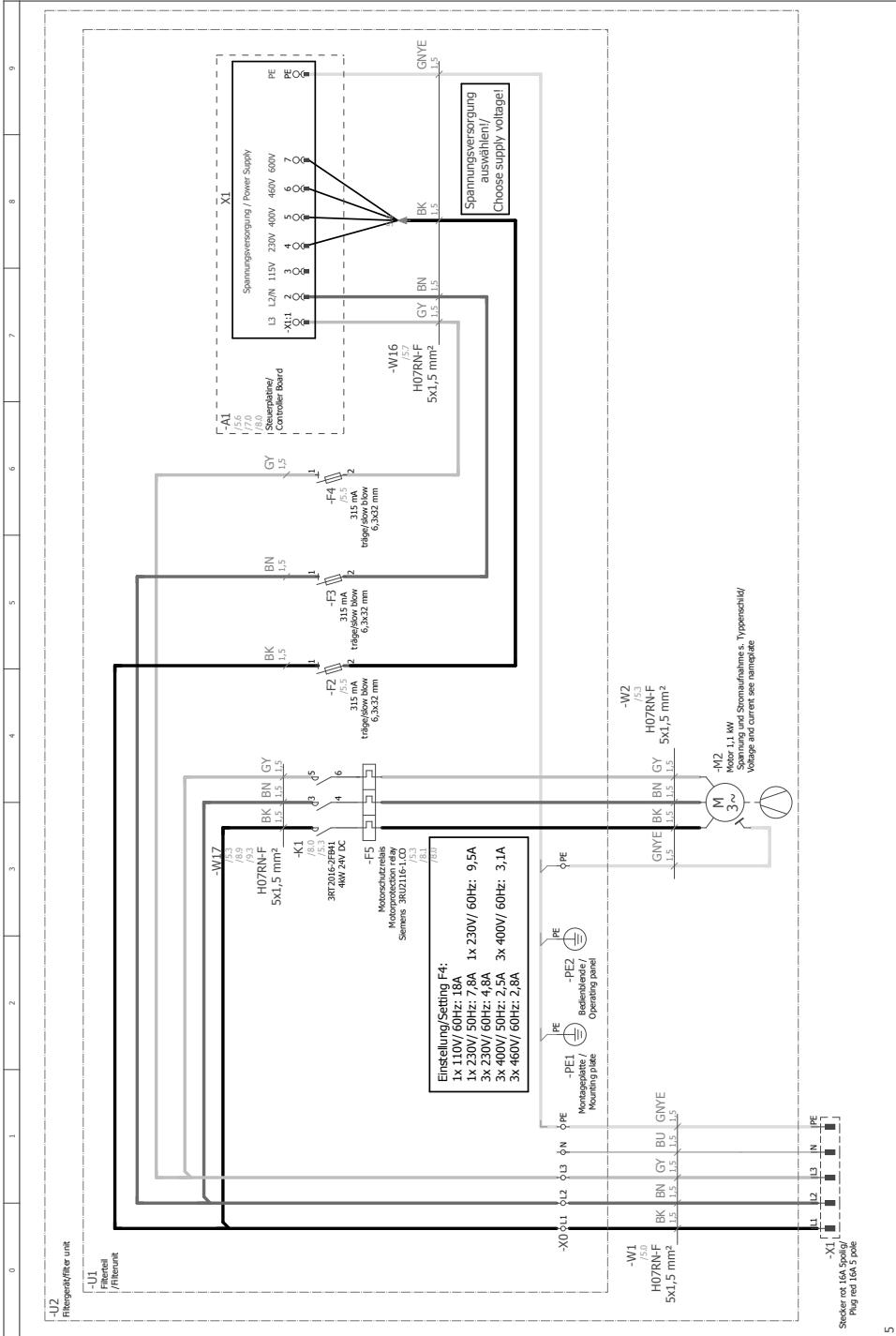
Farbe/Colour:	Deutsch	English
BK	Schwarz	Black
BN	Braun	Brown
GR	Grau	Grey
GN/YE	Grün/Gelb	Green/Yellow
BU	Blau	Blue
WH	Weiss	White
RD	Rot	Red
VT	Violett	Purple
PK	Rosa	Pink
OG	Orange	Orange
TR	Transparent	Transparent
BG	Beige	Beige

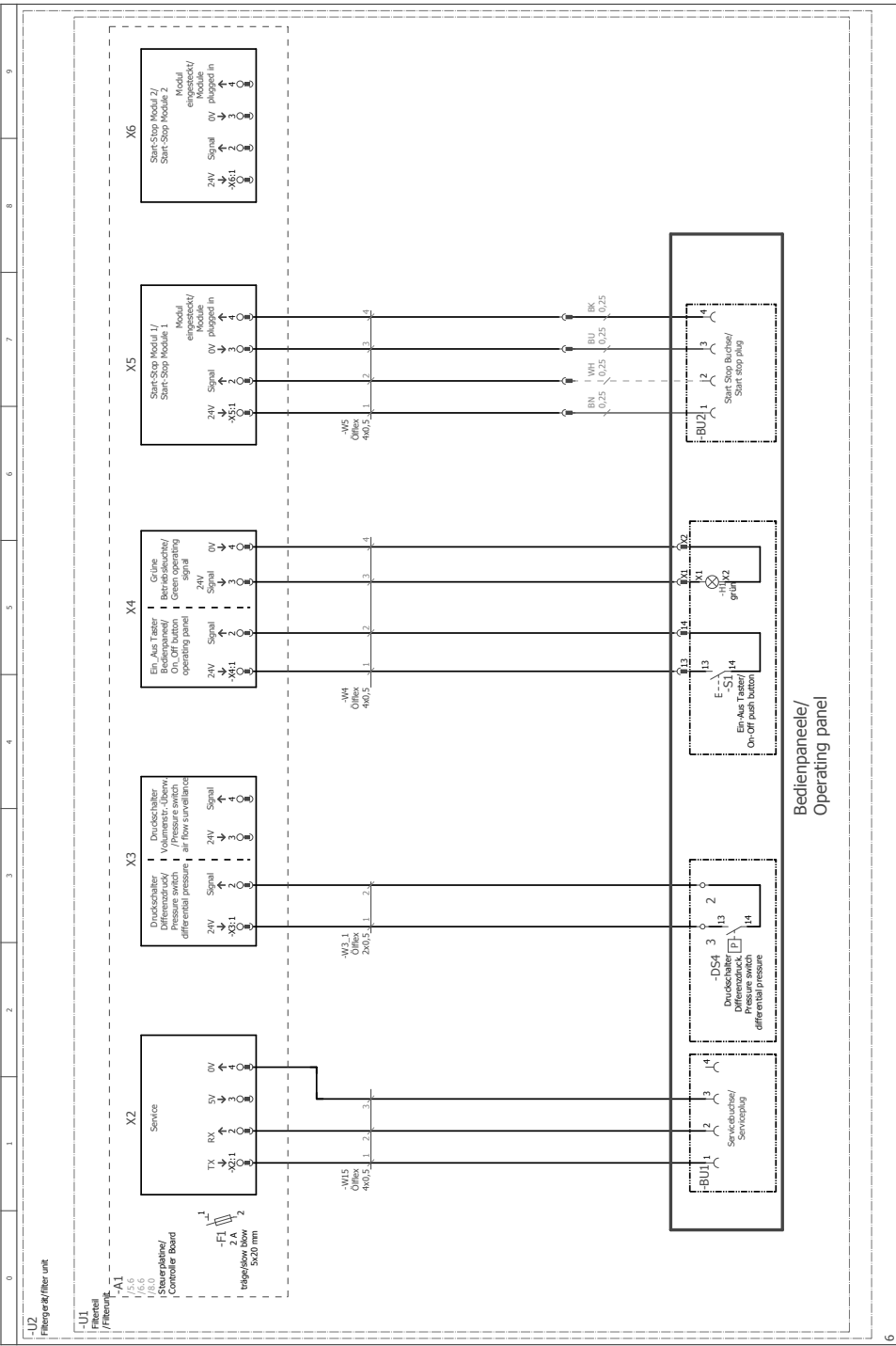
VERSORGUNGSSPANNUNG/ Supply voltage	MOTORLEISTUNG/ Motor power	VORABSICHERUNG/ Pre fuse Protection	ZULEITUNG/ Supply cable
1x110V / 50 Hz	1,1 kW	Leitungsschutzschalter 20 A / Kat. C Circuit breaker 20A / Cat. C	4 (5) x 2,5 mm <sup>2</sup>
1x110V / 60 Hz	1,3 kW	Leitungsschutzschalter 20 A / Kat. C Circuit breaker 20A / Cat. C	4 (5) x 2,5 mm <sup>2</sup>
1x230V / 50 Hz	1,1 kW	Leitungsschutzschalter 16 A / Kat. C Circuit breaker 16A / Cat. C	4 (5) x 1,5 mm <sup>2</sup>
1x230V / 60 Hz	1,1 kW	Leitungsschutzschalter 16 A / Kat. C Circuit breaker 16A / Cat. C	4 (5) x 1,5 mm <sup>2</sup>
3x400V / 50 Hz	1,1 kW	Leitungsschutzschalter 16 A / Kat. C Circuit breaker 16A / Cat. C	4 (5) x 1,5 mm <sup>2</sup>
3x460V / 60 Hz	1,3 kW	Leitungsschutzschalter 16 A / Kat. C Circuit breaker 16A / Cat. C	4 (5) x 1,5 mm <sup>2</sup>





4	Schaltplan / Circuit Diagram MaxifIL Clean 67/150	26.02.2016 hairra	13E12690_GR_REV1
Einspeisung+Lastteil einphasen/Power supply + load circuit onephase			Blatt/Page: 5
			Blatt/Page: 10





Bedieneinheit/  
Operating panel











**Deutschland (HQ)**  
**KEMPER GmbH**

Von-Siemens-Str. 20  
D-48691 Vreden  
Tel. +49 (0) 25 64 68 -0  
Fax +49 (0) 25 64 68-120  
mail@kemper.eu  
www.kemper.eu

**United Kingdom**  
**KEMPER (U.K.) Ltd.**

Venture Court  
2 Debdale Road  
Wellingborough Northamptonshire  
NN8 5AA  
Tel. +44 (0) 8081 7827 40  
Fax +44 (0) 8081 7827 42  
mail@kemper.co.uk  
www.kemper.co.uk

**France**  
**KEMPER sàrl**

7 Avenue de l'Europe  
F-67300 Schiltigheim  
Si vous appelez de France  
Tél. +33 (0) 800 91 18 32  
Fax +33 (0) 800 91 90 89  
De Belgique ou de l'étranger  
Tél. +49 (0) 25 64 68-135  
Fax +49 (0) 25 64 68-40135  
mail@kemper.fr  
www.kemper.fr

**Česká Republika**  
**KEMPER spol. s r.o.**

Pyšelská 393  
CZ-257 21 Poříčí nad Sázavou  
Tel. +420 317 798-000  
Fax +420 317 798-888  
mail@kemper.cz  
www.kemper.cz

**United States**  
**KEMPER America, Inc.**

1110 Ridgeland Pkwy  
Suite 110  
Alpharetta, GA 30004  
Tel. +1 770 416 7070  
Tel. US 800 756 5367  
Fax +1 770 828 0643  
info@kemperamerica.com  
www.kemperamerica.com

**Nederland**  
**KEMPER B.V.**

Grevelingenweg 10  
NL-3249 AE Herkingen  
Verkoopkantoor  
Tel. +49 (0) 25 64 68-137  
Fax +49 (0) 25 64 68-120  
mail@kemper.eu  
www.kemper.eu

**España**  
**KEMPER IBÉRICA, S.L.**

Av. Riera Principal, 8  
E-08328 Alella / Barcelona  
Tel. +34 902 109-454  
Fax +34 902 109-456  
mail@kemper.es  
www.kemper.es

**India**  
**KEMPER India**

55, Ground Floor, MP Mall  
MP Block, Pitam Pura  
New Delhi -110034  
Tel. +91.11.42651472  
mail@kemper-india.com  
www.kemper-india.com