



CZ

Svařovací přístroj

Picomig 185 puls TKG

099-005547-EW512

Dbejte na dodatkové systémové dokumenty!

2.12.2020

**Register now
and benefit!
Jetzt Registrieren
und Profitieren!**

www.ewm-group.com



Všeobecné pokyny

VÝSTRAHA



Přečtěte si návod k obsluze!

Návod k obsluze vás seznámí s bezpečným zacházením s výrobky.

- Přečtěte si a dodržujte návod k obsluze všech systémových komponent, zejména bezpečnostní a výstražné pokyny!
- Dodržujte předpisy bezpečnosti práce a ustanovení specifická pro vaši zemi!
- Návod k obsluze uchovávejte na místě nasazení přístroje.
- Bezpečnostní a výstražné štítky na přístroji informují o možných nebezpečích. Musí být stále znatelné a čitelné.
- Přístroj je vyroben podle současného stavu techniky a pravidel, popř. norem a může být provozován, udržován a opravován jen kvalifikovanými osobami.
- Technické změny podmíněné dalším vývojem přístrojové techniky mohou vést k různému chování při svařování.

S otázkami k instalaci, uvedení do provozu, provozu a specifikům v místě a účelu použití se obraťte na vašeho prodejce nebo na náš zákaznický servis na čísle +49 2680 181-0.

Seznam autorizovaných prodejců najdete na stránkách www.ewm-group.com/en/specialist-dealers.

Ručení v souvislosti s provozem tohoto zařízení je omezeno výhradně na jeho funkci. Jakékoliv další ručení jakéhokoliv druhu je výslovně vyloučeno. Toto vyloučení ručení je uživatelem uznáno při uvádění zařízení do provozu.

Dodržování tohoto návodu, ani podmínky a metody při instalaci, provozu, používání a údržbě přístroje nemohou být výrobcem kontrolovány.

Neodborné provedení instalace může vést k věcným škodám a následkem toho i k ohrožení osob. Proto nepřijímáme žádnou odpovědnost a ručení za ztráty, škody nebo náklady, které plynou z chybné instalace, nesprávného provozu a chybného používání a údržby, nebo s nimi jakýmkoli způsobem souvisejí.

© EWM AG

Dr. Günter-Henle-Straße 8

56271 Mündersbach, Německo

Tel.: +49 2680 181-0, Fax: -244

E-mail: info@ewm-group.com

www.ewm-group.com

Autorské právo k tomuto dokumentu zůstává výrobcí.

Rozmnožování, i částečné, pouze s písemným souhlasem.

Obsah tohoto dokumentu byl důkladně prozkoumán, zkontrolován a zpracován, přesto zůstávají vyhrazeny změny, chyby a omyly.

1 Obsah

1	Obsah	3
2	Pro Vaši bezpečnost.....	5
2.1	Pokyny k používání této dokumentace	5
2.2	Vysvětlení symbolů	6
2.3	Bezpečnostní předpisy	7
2.4	Přeprava a instalace	10
3	Použití k určenému účelu.....	12
3.1	Oblast použití	12
3.2	Stav softwaru	12
3.3	Související platné podklady	12
3.3.1	Záruka	12
3.3.2	Prohlášení o shodě.....	12
3.3.3	Svařování v prostředí se zvýšeným ohrožením elektrickým proudem.....	12
3.3.4	Servisní podklady (náhradní díly a schémata zapojení)	12
3.3.5	Kalibrace / validace	12
3.3.6	Část souhrnné dokumentace	13
4	Popis přístroje - rychlý přehled	14
4.1	Čelní/zadní pohled	14
4.2	Vnitřní pohled	16
4.3	Řízení přístroje – Ovládací prvky.....	17
4.3.1	Zobrazení dat svařování.....	19
4.3.1.1	Předvolba polarity	19
5	Konstrukce a funkce.....	20
5.1	Přeprava a instalace	20
5.1.1	Okolní podmínky.....	20
5.1.1.1	Za provozu	20
5.1.1.2	Přeprava a skladování	20
5.1.2	Chlazení přístroje	21
5.1.3	Vedení obrobku, všeobecně.....	21
5.1.4	Držák svařovacího hořáku.....	21
5.1.5	Pokyny k instalaci vedení svařovacího proudu	22
5.1.6	Bludné svařovací proudy.....	24
5.1.7	Připojení na síť	25
5.1.7.1	Druh sítě.....	25
5.1.8	Zásobení ochranným plynem	25
5.1.8.1	Přípojka redukčního ventilu.....	26
5.1.8.2	Připojení hadice na ochranný plyn.....	26
5.1.8.3	Testování plynu – nastavení množství ochranného plynu.....	27
5.2	Svařování MIG/MAG.....	28
5.2.1	Připojení svařovacího hořáku a směrování obrobku.....	28
5.2.2	Posuv drátu	29
5.2.2.1	Vsazení cívky s drátem.....	29
5.2.2.2	Výměna kladek podavače drátu.....	30
5.2.2.3	Zavedení drátové elektrody	33
5.2.2.4	Seřízení brzdy cívky.....	34
5.2.3	Definice svařovacích úloh MIG/MAG	34
5.2.4	Volba svařovacího úkolu	35
5.2.5	Svařovací výkon (stacionární pracovní bod).....	35
5.2.5.1	Volba způsobu indikace svařovacích parametrů	35
5.2.5.2	Nastavení pracovního bodu prostřednictvím tloušťky materiálu.....	36
5.2.5.3	Délka světelného oblouku	36
5.2.6	Další svařovací parametry.....	36
5.2.7	Provozní režimy (sledy funkcí)	37
5.2.7.1	Vysvětlení značek a funkcí	37
5.2.7.2	Nucené vypínání.....	37
5.2.8	Běžné svařování MIG/MAG (GMAW non synergic).....	42
5.3	Ruční svařování elektrodou	42
5.3.1	Připoj držáku elektrody a kabelu pro uzemnění obrobku.....	42

5.3.2	Volba svařovacího úkolu.....	43
5.3.3	Arcforce.....	43
5.3.4	Horký start	43
	5.3.4.1 Nastavení pro horký start	44
5.3.5	Antistick.....	44
5.4	TIG svařování.....	45
5.4.1	Příprava svařovacího hořáku WIG	45
5.4.2	Připojení svařovacího hořáku a směřování obrobku	45
5.4.3	Volba svařovacího úkolu.....	46
5.4.4	Nastavení doby zbytkového proudění plynu	46
5.4.5	Další svařovací parametry	47
5.4.6	Zapálení elektrického oblouku.....	47
	5.4.6.1 Liftarc.....	47
5.4.7	Provozní režimy (sledy funkcí)	48
	5.4.7.1 Legenda	48
	5.4.7.2 Nucené vypínání	48
5.5	Konfigurační menu přístroje	51
	5.5.1 Výběr, změna a ukládání parametrů	51
5.6	Režim úspory energie (Standby)	52
6	Údržba, péče a likvidace	53
6.1	Všeobecně	53
6.2	Čištění	53
6.3	Lapač nečistot	53
6.4	Údržbové práce, intervaly	54
	6.4.1 Denní údržba	54
	6.4.2 Měsíční údržba	54
	6.4.3 Každoroční zkouška (inspekce a zkouška za provozu).....	54
6.5	Odborná likvidace přístroje	55
7	Odstraňování poruch	56
7.1	Kontrolní seznam pro odstranění chyb	56
7.2	Hlášení chyb (proudový zdroj)	58
7.3	Reset svařovacích parametrů na původní nastavení z výroby	59
7.4	Zobrazit verzi programového vybavení řízení přístroje.....	59
7.5	Dynamické přizpůsobení výkonu	59
8	Technická data.....	60
8.1	Picomig 185 TKG	60
9	Příslušenství	61
9.1	Všeobecné příslušenství	61
9.2	Opce.....	61
9.3	Přepavní systém	61
10	Opotřebitelné díly	62
10.1	Kladky pro posuv drátu	62
	10.1.1 Kladky pro ocel drátů	62
	10.1.2 Kladky pro hliník drátů	62
	10.1.3 Kladky pro posuv výplňových drátů	63
	10.1.4 Vedení drátu	63
11	Dodatek	64
11.1	JOB-List.....	64
11.2	Přehled parametrů – rozsahy nastavení	64
11.3	Najít prodejce	66

2 Pro Vaši bezpečnost

2.1 Pokyny k používání této dokumentace

NEBEZPEČÍ

Pracovní a provozní postupy, které je nutno přesně dodržet k vyloučení bezprostředně hrozících těžkých úrazů nebo usmrcení osob.

- Bezpečnostní upozornění obsahuje ve svém nadpisu signálové slovo „NEBEZPEČÍ“ s obecným výstražným symbolem.
- Kromě toho je nebezpečí zvýrazněno symbolem na okraji stránky.

VÝSTRAHA

Pracovní nebo provozní postupy, které je nutno přesně dodržet k vyloučení bezprostředně hrozících těžkých úrazů nebo usmrcení osob.

- Bezpečnostní pokyn obsahuje ve svém nadpisu signální slovo „VÝSTRAHA“ s obecným výstražným symbolem.
- Kromě toho je nebezpečí zvýrazněno symbolem na okraji stránky.

POZOR

Pracovní a provozní postupy, které je nutno přesně dodržet k vyloučení možných lehkých úrazů osob.

- Bezpečnostní pokyn obsahuje ve svém nadpisu návěstí „POZOR“ s obecným výstražným symbolem.
- Nebezpečí je zvýrazněno piktogramem na okraji stránky.



Technické zvláštnosti, které musí mít uživatel na zřeteli, nemá-li dojít k poškození majetku nebo zařízení.

Pokyny pro jednání a výčty, které Vám krok za krokem určují, co je v dané situaci nutno učinit, poznáte dle odrážek např.:

- Zdíčku vedení svařovacího proudu zasuněte do příslušného protikusu a zajistěte.

2.2 Vysvětlení symbolů

Symbol	Popis	Symbol	Popis
	Věnujte pozornost technickým zvláštnostem		Stisknout a pustit (dotknout se)
	Vypnutí přístroje		Pustit
	Zapnutí přístroje		Stisknout a přidržet
	Chybně/neplatné		Zapnout
	Správně/platné		Otáčet
	Vstup		Nastavitelná číselná hodnota
	Navigace		Kontrolka svítí zeleně
	Výstup		Kontrolka bliká zeleně
	Znázornění času (příklad: 4 s čekat/tisknout)		Kontrolka svítí červeně
	Přerušeni v zobrazení nabídky (možnost dalších nastavení)		Kontrolka bliká červeně
	Nástroj není nutný/nepoužívat		
	Nástroj je nutný/použít		

2.3 Bezpečnostní předpisy

VÝSTRAHA



**Nebezpečí úrazu při nedodržení bezpečnostních pokynů!
Nerespektování bezpečnostních předpisů může být životu nebezpečné!**

- Pečlivě si přečtěte bezpečnostní pokyny v tomto návodu!
- Dodržujte předpisy bezpečnosti práce a ustanovení specifická pro vaši zemi!
- Osoby v oblasti pracoviště upozorněte na dodržování předpisů!



Nebezpečí poranění elektrickým napětím!

Elektrická napětí mohou při dotyku způsobit životu nebezpečné úrazy elektrickým proudem a popáleniny. I v případě dotyku nízkého napětí hrozí nebezpečí úleku a následné nehody.

- Nedotýkejte se přímo součástí pod napětím, jako jsou zdířky svařovacího proudu, tyčové, wolframové nebo drátové elektrody!
- Vždy odkládejte svařovací hořáky anebo držáky elektrod na izolovanou podložku!
- Noste kompletní, osobní ochranné pomůcky (závisí na způsobu použití)!
- Příklad smí otvírat výhradně kvalifikovaný personál!
- Příklad nesmí být používán k rozmrazování potrubí!



Nebezpečí při společném zapojení několika proudových zdrojů!

Má-li být paralelně nebo sériově zapojeno několik proudových zdrojů, může toto zapojení provádět jen kvalifikovaná síla podle normy IEC 60974-9 ČSN EN 60974-9 „Instalace a používání“ a předpisů bezpečnosti práce BGV D1 (dříve VBG 15), popř. zemských ustanovení!

Zařízení smějí být schválena ke svařování svařovacími oblouky pouze po provedení kontroly, která zjistí, zda nemůže dojít k překročení dovoleného napětí naprázdno.

- Připojení přístroje smí provést výhradně odborník!
- Při odpojování jednotlivých proudových zdrojů musejí být spolehlivě odpojeny všechny síťové přívody a přívody svařovacího proudu od celkového svařovacího systému. (Nebezpečí zpětného napětí!)
- Nespojíte svařovací přístroje s přepínačem polarity (řada PWS) nebo přístroje ke svařování střídavým proudem (AC). Následkem prosté chybné obsluhy může dojít k nedovolenému sčítání svařovacích napětí.



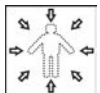
Nebezpečí úrazu zářením nebo vysokou teplotou!

Záření svařovacího oblouku poškozuje pokožku a oči.

Kontakt s horkými obrobky a jiskrami má za následek popálení.

- Používejte svářečský štít nebo svářečskou přílbu s dostatečným ochranným stupněm (závisí na způsobu použití)!
- Noste suchý ochranný plášť (např. svářečský štít, rukavice, atd.) podle příslušných předpisů platných v dané zemi!
- Nezúčastněné osoby chraňte svařovací zástěnou nebo příslušnou ochrannou přepážkou proti záření a nebezpečí oslnění!

VÝSTRAHA



Nebezpečí úrazu použitím nevhodného oděvu!

Záření, vysoká teplota a elektrické napětí představují nevyhnutelné zdroje nebezpečí během obloukového svařování. Uživatel musí být vybaven kompletními osobními ochrannými pomůckami (OOP). Ochranné pomůcky musí zabránit následujícím rizikům:

- Ochrana dýchacích cest, proti zdraví ohrožujícím látkám a směsím (kouřové plyny a páry) nebo učinit vhodná opatření (odsávání, atd.).
- Svářečská přilba s řádným ochranným zařízením proti ionizujícímu záření (záření IČ nebo UV) a nadměrné teplotě.
- Suchý svářečský oděv (obuv, rukavice a ochrana těla) proti teplému prostředí, s porovnatelnými účinky jako při teplotě vzduchu 100 °C nebo více, popř. proti úrazu elektrickým proudem a práci na součástech pod napětím.
- Ochrana sluchu proti škodlivému hluku.



Nebezpečí výbuchu!

Zdánlivě neškodné látky v uzavřených nádobách mohou v případě ohřátí vytvořit přetlak.

- Nádoby s hořlavými nebo výbušnými kapalinami odstranit z pracovního rozmezí!
- Nepřipustit ohřátí výbušných kapalin, prachů nebo plynů svařováním nebo řezáním!



Nebezpečí požáru!

V důsledku vysokých teplot, odletujících jisker, rozžhavených dílů či horké strusky vznikající při svařování může dojít k tvorbě plamenů.

- V okruhu působnosti dávejte pozor na ohniska požáru!
- Nenoste s sebou žádné snadno zápalné předměty, jako např. zápalky nebo zapalovače.
- V okruhu působnosti mějte připravené vhodné hasicí přístroje!
- Z obrobku před začátkem svařování důkladně odstraňte zbytky hořlavých látek.
- Svařené obrobky dále zpracovávejte teprve po vychladnutí. Nenechávejte je v kontaktu s hořlavým materiálem!

⚠ POZOR**Kouř a plyny!**

Kouř a plyny mohou vést k dýchacím potížím a otravám! Kromě toho se mohou výpary rozpouštědel (chlorovaný uhlovodík) změnit v důsledku ultrafialového záření světelného oblouku v jedovatý fosgen!

- Zajistit dostatek čerstvého vzduchu!
- Zabránit vniku výparů rozpouštědel do oblasti záření světelného oblouku!
- V daném případě používat způsobilý dýchací přístroj!

**Hluková zátěž!**

Hluk, přesahující 70dBA, může způsobit trvalé poškození sluchu!

- Používejte vhodnou ochranu sluchu!
- Osoby na pracovišti musí nosit vhodnou ochranu sluchu!



Podle IEC 60974-10 jsou svařovací přístroje rozděleny do dvou tříd elektromagnetické kompatibility (třída elektromagnetické kompatibility je uvedena v části Technické údaje) > viz kapitola 8:



Třída A Přístroje nejsou určeny k použití v obytných oblastech, ve kterých je elektrická energie odebírána z veřejné sítě, dodávající nízké napětí. Při zajišťování elektromagnetické kompatibility u přístrojů třídy A může v těchto oblastech dojít k problémům, jak z důvodu spojených s vodiči, tak i k problémům z důvodu vzniku rušivých signálů.



Třída B Přístroje splňují požadavky elektromagnetické kompatibility v průmyslových a obytných oblastech, včetně obytných oblastí napojených na veřejnou síť dodávající nízké napětí.

Zřízení a provoz

Při provozu elektrické svářečky může v ojedinělých případech dojít k elektromagnetickému rušení, i když svařovací přístroj splňuje emisní limity v souladu s normou. Za rušení, které vzniká při svařování, nese odpovědnost uživatel.

Při **posuzování** možných elektromagnetických problémů v okolí musí uživatel vzít v úvahu následující body: (viz též ČSN EN 60974-10 příloha A)

- Síťové, řídicí, signální a telekomunikační vodiče
- Rádía a televizní přijímače
- Počítače a jiná řídicí zařízení
- Bezpečnostní zařízení
- Zdraví osob v okolí, především pak osob s kardiostimulátory nebo naslouchadly
- Kalibrační a měřicí zařízení
- Odolnost proti rušení jiných zařízení v okolí
- Denní doba, ve které musejí být prováděny svařečské práce

Doporučení ke snížení rušivých signálů

- Připojení na síť, např. další síťový filtr nebo stínění kovovou trubkou
- Údržba elektrické svářečky
- Použití co nejkratších svařovacích kabelů a vedení kabelů pohromadě u podlahy
- Vyrovnání potenciálů
- Uzemnění obrobku. V případech, které neumožňují použití přímého uzemnění obrobku, musí být spojení zajištěno pomocí vhodných kondenzátorů.
- Stínění jiných zařízení v okolí nebo kompletního svařečského zařízení

**Elektromagnetická pole!**

Proudový zdroj může být zdrojem elektrických nebo elektromagnetických polí, která mohou poškodit funkci elektronických zařízení jako přístrojů na elektronické zpracování dat, CNC přístrojů, telekomunikačních vedení, síťových nebo signálních vedení a kardiostimulátorů.



- Dodržovat předpisy pro údržbu > viz kapitola 6.4!
- Svařovací vedení úplně odvinout!
- Přístroje nebo zařízení citlivá na záření příslušně zastínit!
- Funkce kardiostimulátorů může být negativně ovlivněna (podle potřeby se obrátit na lékaře).

POZOR



Povinnosti provozovatele!

Při provozu zařízení je nutno dodržovat příslušné tuzemské vyhlášky a zákony!

- Národní verze rámcové směrnice (89/391/EWG)89/391/EHS k realizaci opatření ke zlepšení bezpečnosti a ochrany zdraví zaměstnanců při práci i příslušné samostatné směrnice.
- Především směrnice (89/655/EWG) 89/655/EHS o minimálních předpisech pro bezpečnost a ochranu zdraví při práci a o používání ochranných pomůcek zaměstnanci při práci.
- Předpisy pro bezpečnost práce a prevenci nehod příslušné země.
- Instalace a používání přístroje dle IEC 60974 ČSN EN 60974-9.
- Uživatel musí být v pravidelných intervalech školen o bezpečnosti práce.
- Pravidelná kontrola přístroje dle IEC 60974 ČSN EN 60974-4.



V případě škod způsobených cizími komponentami zaniká záruka výrobce!

- *Používat výhradně systémové komponenty a doplňky (proudové zdroje, svařovací hořáky, držáky elektrod, dálkové ovladače, náhradní a opotřebitelné díly, atd.) z našeho dodávaného sortimentu!*
- *Komponentu příslušenství připojte k odpovídající přípojné zásuvce pouze při vypnutém svářecím přístroji a zajistěte ji.*

Požadavky pro připojení k veřejné napájecí síti

Přístroje s vysokým výkonem mohou množstvím proudu, který odebírají ze sítě, ovlivnit kvalitu sítě. U některých typů přístrojů proto mohou platit omezení v oblasti připojení nebo požadavky na maximální možnou impedanci nebo na minimální kapacitu napájení v rozhraní s veřejnou sítí (společný připojovací bod PCC). I zde upozorňujeme na technické údaje přístrojů. V tomto případě odpovídá provozovatel nebo uživatel přístroje za zjištění možnosti připojení a připojení přístroje po případné konzultaci s provozovatelem sítě.

2.4 Přeprava a instalace

VÝSTRAHA



Nebezpečí úrazu následkem chybné manipulace s lahvemi ochranného plynu!

Nesprávná manipulace a nedostatečné upevnění lahví ochranného plynu mohou mít za následek vážné úrazy!

- Respektujte pokyny výrobce plynu a předpisy pro stlačený plyn!
- Lahve ochranného plynu se nesmějí upevňovat za ventil!
- Zabraňte zahřívání lahví ochranného plynu!

⚠ POZOR**Nebezpečí úrazu vyplývající z napájecích kabelů!**

Při transportu mohou neoddělená napájecí vedení (síťová vedení, řídicí vedení, atd.) zapříčinit nebezpečí, jako např. převrácení připojených přístrojů a poranění osob!

- Před transportem odpojte napájecí kabely!

**Nebezpečí převrácení!**

Při přemísťování a instalaci přístroje se může přístroj převrátit a zranit osoby nebo se poškodit. Bezpečnost proti převrácení je zajištěna do úhlu naklonění 10° (odpovídá IEC 60974-1).

- Přístroj instalujte a transportujte pouze na rovném, pevném podkladu!
- Nástavné díly je nutno zajistit vhodnými prostředky!

**Nebezpečí úrazu z důvodu nesprávně položeného vedení!**

O nesprávně položená vedení (síťová, řídicí, svařovací vedení nebo svazek propojovacích hadic) můžete zakopnout.

- Napájecí vedení položte plošně na zem (zabraňte vytvoření smyček).
- Zabraňte pokládání na chodníky a komunikace.

**Nebezpečí zranění ohřátou chladicí kapalinou a jejími přípojkami!**

Použitá chladicí kapalina a místa jejího připojení, resp. spojení, se při provozu mohou silně zahřát (vodou chlazené provedení). Při otevření okruhu chladicího prostředku může unikající chladicí prostředek způsobit opaření.

- Okruh chladicího prostředku otvírejte pouze při vypnutém proudu, resp. chladicím zařízení!
- Používejte předepsané ochranné prostředky (rukavice)!
- Otevřené hadicové přípojky uzavřete vhodnými zátkami.



Přístroje jsou koncipovány k provozu ve svislé poloze!

Provoz v neschválených polohách může způsobit poškození přístroje.

- ***Přeprava a provoz výhradně ve vzpřímené poloze!***



V důsledku neodborného připojení se mohou poškodit komponenty příslušenství a proudový zdroj!

- ***Komponentu příslušenství připojit a zajistit pouze při vypnutém přístroji k odpovídající zásuvce.***
- ***Podrobné popisy příslušné komponenty příslušenství najdete v návodu k použití!***
- ***Komponenty příslušenství jsou automaticky rozlišeny po zapnutí proudového zdroje.***



Ochranné čepičky proti prachu chrání kabelové koncovky a tudíž přístroj před znečištěním a poškozením.

- ***Není-li k přípoji připojena žádná komponenta příslušenství, musí být nasazena ochranná čepička proti prachu.***
- ***V případě vady nebo její ztráty musí být ochranná čepička proti prachu nahrazena!***

3 Použití k určenému účelu

VÝSTRAHA



Nebezpečí v důsledku neúčelového použití!

Přístroj je vyroben podle současného stavu techniky a pravidel, popř. norem pro použití v průmyslu a řemesle. Je určen pouze pro metody svařování uvedené na typovém štítku. V případě neúčelového použití může od přístroje hrozit nebezpečí pro osoby, zvířata a věcné škody. Za všechny z toho vyplývající škody se nepřijímá žádné ručení!

- Přístroj používat výhradně účelově a poučeným, odborným personálem!
- Na přístroji neprovádět žádné neodborné změny nebo přestavby!

3.1 Oblast použití

Přístroj pro obloukové impulzní a standardní svařování MSG- a s další metodou – svařováním WIG- s Liftarc (dotykovým zapalováním) nebo ručním svařováním -obalenou elektrodou-. Komponenty příslušenství mohou event. rozšířit rozsah funkcí (viz příslušnou dokumentaci ve stejnojmenné kapitole).

3.2 Stav softwaru

Tento návod popisuje následující verzi softwaru:

0.5.9.0

Verzi softwaru řídicí jednotky přístroje lze zobrazit v konfiguračním menu přístroje (menu Srv) > viz kapitola 5.5.

3.3 Související platné podklady

3.3.1 Záruka

Další informace jsou uvedeny v příložené brožuře „Warranty registration“ a v našich informacích týkajících se záruky, údržby a kontroly na adrese www.ewm-group.com!

3.3.2 Prohlášení o shodě



Tento výrobek odpovídá svou koncepcí a konstrukcí směrnici EU uvedeným v prohlášení. K výrobku je přiloženo originální specifické prohlášení o shodě.

Výrobce doporučuje provádět každých 12 měsíců bezpečnostní kontroly podle národních a mezinárodních norem a směrnic.

3.3.3 Svařování v prostředí se zvýšeným ohrožením elektrickým proudem



Zdroje svařovacího proudu s tímto označením mohou být použity ke svařování v prostředí se zvýšeným ohrožením elektrickým proudem (např. na kotlích). Při tom musejí být dodržovány příslušné národní a mezinárodní předpisy. Samotný zdroj svařovacího proudu nesmí být umístěn v nebezpečném prostoru!

3.3.4 Servisní podklady (náhradní díly a schémata zapojení)

VÝSTRAHA



Neodborné opravy a modifikace jsou zakázány!

K zabránění úrazům a poškození přístroje, smí přístroj opravovat resp. modifikovat pouze kvalifikované, oprávněné osoby!

V případě neoprávněných zásahů zaniká záruka!

- Případnou opravou pověřte oprávněné osoby (vycvičený servisní personál)!

Originály schémat zapojení jsou přiloženy k přístroji.

Náhradní díly je možné získat u oprávněných smluvních prodejců.

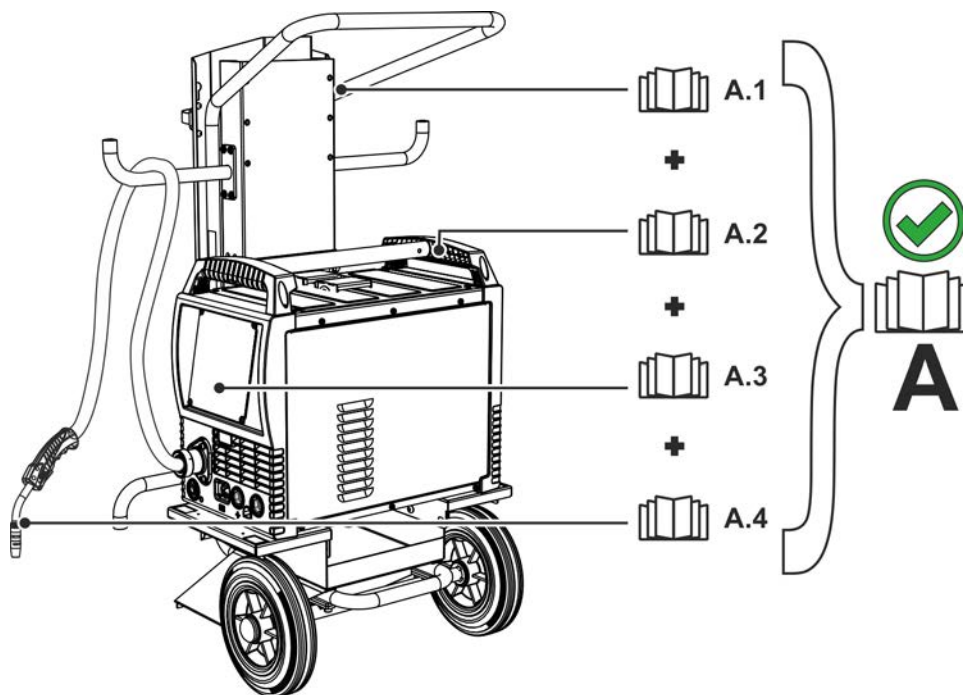
3.3.5 Kalibrace / validace

K výrobku je přiložen originální certifikát. Výrobce doporučuje provádět každých 12 měsíců kalibraci a nostrifikaci.

3.3.6 Část souhrnné dokumentace

Tento dokument je součástí souhrnné dokumentace a je platný pouze ve spojení se všemi dílčími dokumenty! Přečtěte si a dodržujte návod k obsluze všech systémových komponent, zejména bezpečnostní pokyny!

Obrázek zobrazuje obecný příklad svařovacího systému.

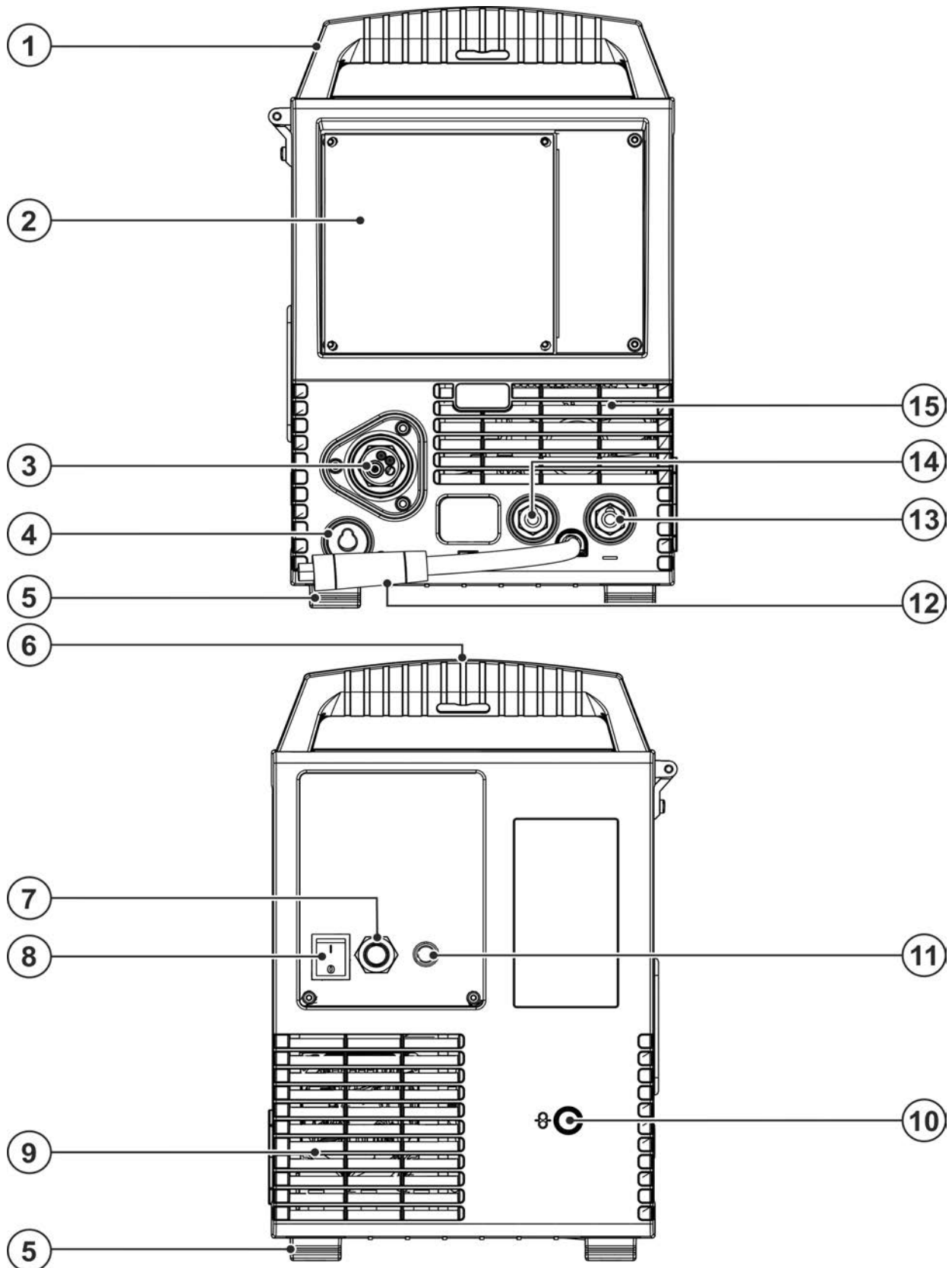


Obrázek 3-1







Poz.	Dokumentace
A.1	Transportní vozík
A.2	Proudový zdroj
A.3	Řízení
A.4	Svařovací hořák
A	Kompletní dokumentace

4 Popis přístroje - rychlý přehled

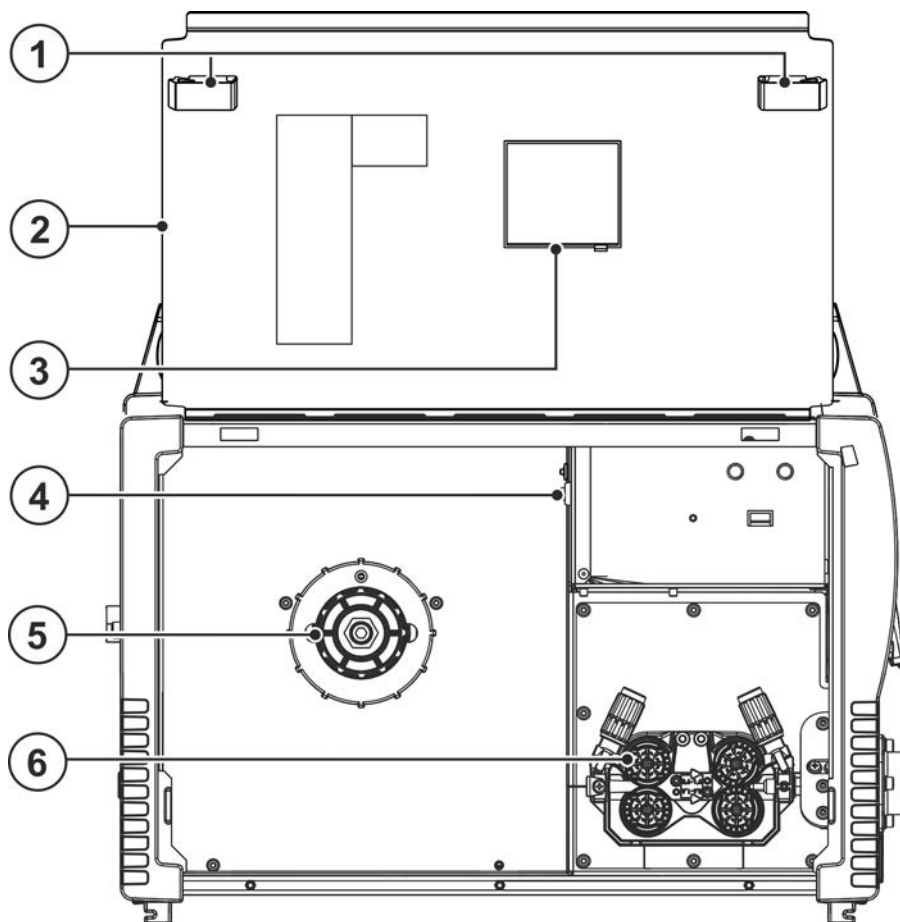
4.1 Čelní/zadní pohled




Obrázek 4-1

Pol.	Symbol	Popis
1		Přepravní držadlo
2		Řízení zařízení > viz kapitola 4.3
3		Centrální přípojka hořáku (centrální přípojka Euro) Integrované kontakty pro svařovací proud, ochranný plyn a hořák
4		Parkovací zásuvka, zástrčka pro volbu polarity Upevnění zástrčky pro volbu polarity při ručním svařování elektrodou nebo při transportu.
5		Patky přístroje
6		Přepravní tyč
7		Síťový přívodní kabel > viz kapitola 5.1.7
8		Hlavní vypínač Zapnutí a vypnutí přístroje.
9		Výstupní otvory chladicího vzduchu
10		Vstupní otvor externího podávání drátu Připravený otvor ve skříni k použití pro externí podávání drátu.
11		Přípojovací závit G1/4" Přípojka ochranného plynu (vstup)
12		Kabel pro svařovací proud, volba polarity Svařovací proud k centrální přípojce Euro/hořáku, umožňuje změnu polarity. <ul style="list-style-type: none"> •-----MIG/MAG: Přípojná zdířka, svařovací proud „+“ •-----Samočinně chráněný trubičkový drát/WIG: Přípojná zdířka, svařovací proud „-“ •-----Ruční svařování obalenou elektrodou: Dokovací zásuvka
13		Zásuvka, svařovací proud „-“ <ul style="list-style-type: none"> •-----Svařování MIG/MAG: Přípojení obrobku •-----Svařování WIG: Přípojení svařovacího proudu pro svařovací hořák •-----Ruční svařování elektrodou: Přípojení držáku elektrody
14		Zásuvka, svařovací proud „+“ <ul style="list-style-type: none"> •-----Svařování MIG/MAG trubkovým drátem: Přípojení obrobku •-----Svařování WIG: Přípojení obrobku •-----Ruční svařování elektrodou: Přípojení obrobku
15		Vstupní otvory chladicího vzduchu

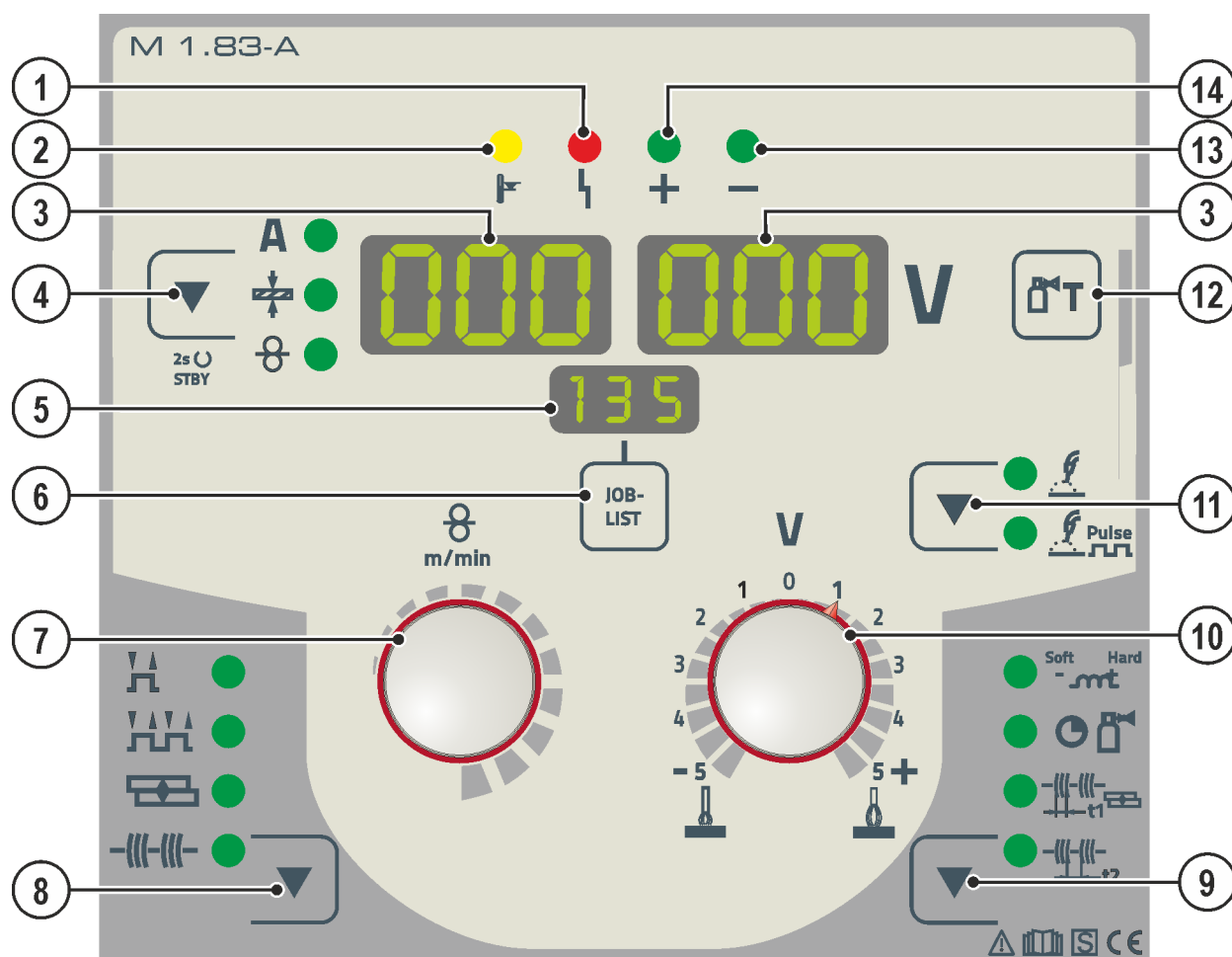
4.2 Vnitřní pohled



Obrázek 4-2


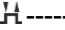
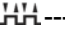

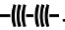

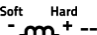

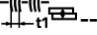
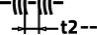



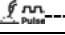



Pol.	Symbol	Popis
1		Šoupátkový uzávěr, blokování ochranné klapky
2		Ochranný kryt Kryt pohonu posuvu drátu a dalších ovládacích prvků. Na vnitřní straně jsou umístěny v závislosti na sérii přístroje další nálepky s informacemi o opotřebitelných součástech a seznamech úloh.
3		Displej cívký drátu Kontrola zásoby drátu
4		Tlačítko, zavádění drátu Zavádění drátové elektrody bez napětí a plynu skrze svazek hadic až ke svařovacímu hořáku > viz kapitola 5.2.2.3.
5		Upevnění cívký drátu
6		Jednotka pro posuv drátu

4.3 Řízení přístroje – Ovládací prvky

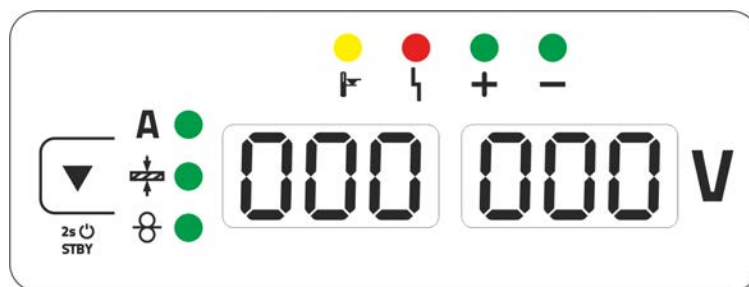


Obrázek 4-3

Pol.	Symbol	Popis
1		Signální žárovka celkové poruchy
2		Signální žárovka „Nadměrná teplota“
3		Zobrazení svařovacích dat (třímístné) Zobrazení parametrů svařování a jejich hodnot > viz kapitola 4.3.1
4		Tlačítko Druh indikace svařovacích parametrů/režim úspory energie A-----Svařovací proud ⊕-----Tloušťka materiálu ⊗-----Rychlost drátu Po stisknutí a podržení na 2 vteřiny přejde přístroj do režimu úspory energie. K reaktivaci stačí stisknutí libovolného ovládacího prvku > viz kapitola 5.6.
5		Zobrazení úkolu (JOB) Zobrazení aktuálně vybraného svařovacího úkolu (číslo JOB).
6	JOB-LIST	Tlačítko svařovacího úkolu (JOB) Vyberte svařovací úkol podle seznamu svařovacích úkolů (JOB-LIST). Seznam najdete na vnitřní straně ochranného krytu pohonu posuvu drátu nebo v příloze tohoto návodu k obsluze.
7		Otočný knoflík nastavení svařovacích parametrů K nastavení svařovacího výkonu, k volbě JOBS (svařovacího úkolu) a k nastavení dalších svařovacích parametrů.

Pol.	Symbol	Popis
8		Tlačítko Provozní režim  ----- 2taktní  ----- 4taktní  ----- Bodování  ----- Interval
9		Tlačítko vývojové parametry Parametry, které je nutné ke zvolení nastavit. Rovněž pro vstup a opuštění nabídek funkcí k rozšířeným nastavením.  --- Účinek tlumivky/dynamika  --- Doba zbytkového proudění plynu  --- Bodový čas  --- Doba přestávky
10		Otočný knoflík Změna délky elektrického oblouku
11		Tlačítko druhu svařování  ----- Svařování standardním svařovacím obloukem  ----- Svařování impulzním obloukem
12		Tlačítko testování plynu > viz kapitola 5.1.8.3
13		Kontrolka předepsaná polarita
14		Kontrolka předepsaná polarita

4.3.1 Zobrazení dat svařování



Obrázek 4-4

Vedle indikátoru se nachází tlačítko pro druh indikace parametrů svařování.

Každé stisknutí tlačítka má za následek přechod k dalšímu parametru. Po posledním parametru následuje zase první parametr.

Zobrazí se:

- Nastavené hodnoty (před svařováním)
- Skutečné hodnoty (při svařování)
- Uchované hodnoty (po svařování)

MIG/MAG

Parametry	Nastavené hodnoty	Aktuální hodnoty	Uchované hodnoty
Svařovací proud	<input checked="" type="checkbox"/> / <input type="checkbox"/> [1]	<input checked="" type="checkbox"/>	<input checked="" type="checkbox"/>
Tloušťka materiálu	<input checked="" type="checkbox"/>	<input type="checkbox"/>	<input type="checkbox"/>
Rychlost drátu	<input checked="" type="checkbox"/>	<input type="checkbox"/>	<input type="checkbox"/>
Svařovací napětí	<input checked="" type="checkbox"/>	<input checked="" type="checkbox"/>	<input checked="" type="checkbox"/>

[1] MIG/MAG konvenční

WIG/ruční svařování obalenou elektrodou

Parametry	Nastavené hodnoty	Aktuální hodnoty	Uchované hodnoty
Svařovací proud	<input checked="" type="checkbox"/>	<input type="checkbox"/>	<input type="checkbox"/>
Svařovací napětí	<input type="checkbox"/>	<input checked="" type="checkbox"/>	<input checked="" type="checkbox"/>

Po svařování následuje přepínání indikace z uchovaných hodnot na nastavené hodnoty pomocí

- stisknutí tlačítka nebo otočení otočného knoflíku ovládacího přístroje
- vyčkejte 5 s

4.3.1.1 Předvolba polarity

Předvolba polarity zobrazuje na ovládacím přístroji polaritu potřebnou pro zvolený JOB > viz kapitola 4.3. Potřebnou polaritu je pak možné nastavit zástrčkou pro volbu polarity.

5 Konstrukce a funkce

VÝSTRAHA



Nebezpečí poranění elektrickým napětím!

Dotknutí se dílů proudového napájení, např. přípojek proudu, může být životu nebezpečné!

- Mějte na zřeteli bezpečnostní upozornění na prvních stránkách návodu k obsluze!
- Zprovoznění mohou provádět výhradně osoby, které mají odpovídající znalosti o zacházení s proudovými zdroji!
- Spojovací vedení nebo vedení proudu připojujte u vypnutého přístroje!

Přečtěte si dokumentace všech systémových komponent resp. součástí příslušenství a dodržujte je!

5.1 Přeprava a instalace

VÝSTRAHA



Nebezpečí úrazu následkem nesprávné přepravy přístrojů, se kterými nelze manipulovat pomocí jeřábu!

Manipulace pomocí jeřábu a zavěšení přístroje je zakázáno! Přístroj může spadnout a zranit osoby! Rukojeti, popruhy nebo držáky jsou vhodné výhradně k ruční přepravě!

- Přístroj není určen k manipulaci pomocí jeřábu nebo k zavěšení!

5.1.1 Okolní podmínky



Přístroj nesmí být nainstalován a provozován venku, ale pouze na vhodném, dostatečně nosném a rovném podkladu!

- **Provozovatel musí zajistit rovnou podlahu odolnou proti skluzu a dostatečné osvětlení pracoviště.**
- **Vždy musí být zajištěna bezpečná obsluha přístroje.**



Poškození přístroje v důsledku nečistot!

Neobvykle velké množství prachu, kyselin, korozivních plynů nebo látek může přístroj poškodit (dodržujte intervaly údržby > viz kapitola 6.4).

- **Zabraňte vzniku velkého množství kouře, páry, olejové mlhy, prachu po broušení a korozivního okolního vzduchu!**

5.1.1.1 Za provozu

Rozsah teplot okolního vzduchu:

- -25 °C až $+40\text{ °C}$ (-13 °F až 104 °F) ^[1]

relativní vlhkost vzduchu:

- až 50 % při 40 °C (104 °F)
- až 90 % při 20 °C (68 °F)

5.1.1.2 Přeprava a skladování

Uskladnění v uzavřené místnosti, rozsah teplot okolního vzduchu:


- -30 °C až $+70\text{ °C}$ (-22 °F až 158 °F) ^[1]

Relativní vlhkost vzduchu

- až 90 % při 20 °C (68 °F)

^[1] Okolní teplota je závislá na chladicí kapalině! Pamatujte na teplotní rozsah chladicí kapaliny k chlazení svařovacího hořáku!

5.1.2 Chlazení přístroje

-  **Nedostatečné větrání vede k poklesu výkonu a poškození přístroje.**
- **Dodržujte okolní podmínky!**
 - **Vstupní a výstupní otvory pro chladicí vzduch nechte volné!**
 - **Dodržte minimální vzdálenost 0,5 m od překážek!**

5.1.3 Vedení obrobku, všeobecně

POZOR



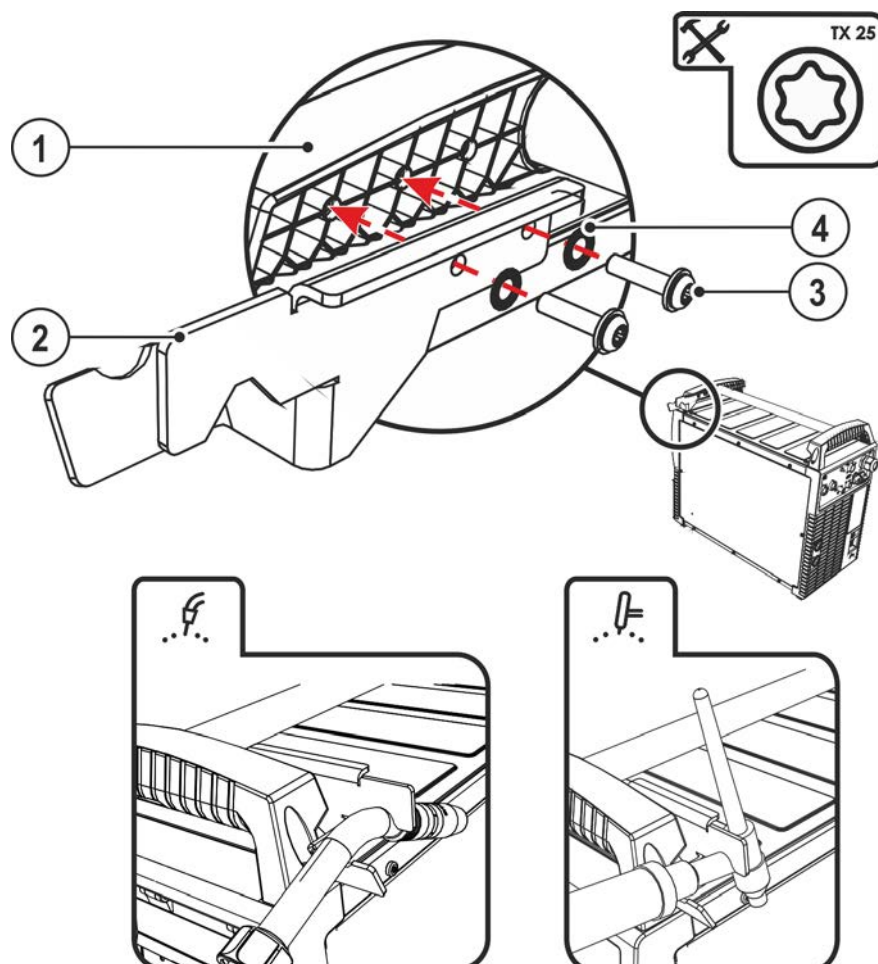
Nebezpečí popálení neodborným připojením svařovacího proudu!

Kvůli nezajištěným zástrčkám svařovacího proudu (připojení přístroje) nebo znečištění u připojení obrobku (barva, koroze) se mohou tato spojovací místa a vedení zahřívat a při dotyku způsobit popáleniny!

- Kontakty svařovacího proudu každý den přezkoušejte a případně je zajistěte otočením doprava.
- Místo připojení obrobku pořádně vyčistěte a bezpečně upevněte! Konstrukční části obrobku nepoužívat jako zpětné vedení svařovacího proudu!

5.1.4 Držák svařovacího hořáku

Níže popisovaný výrobek je součástí dodávky přístroje.



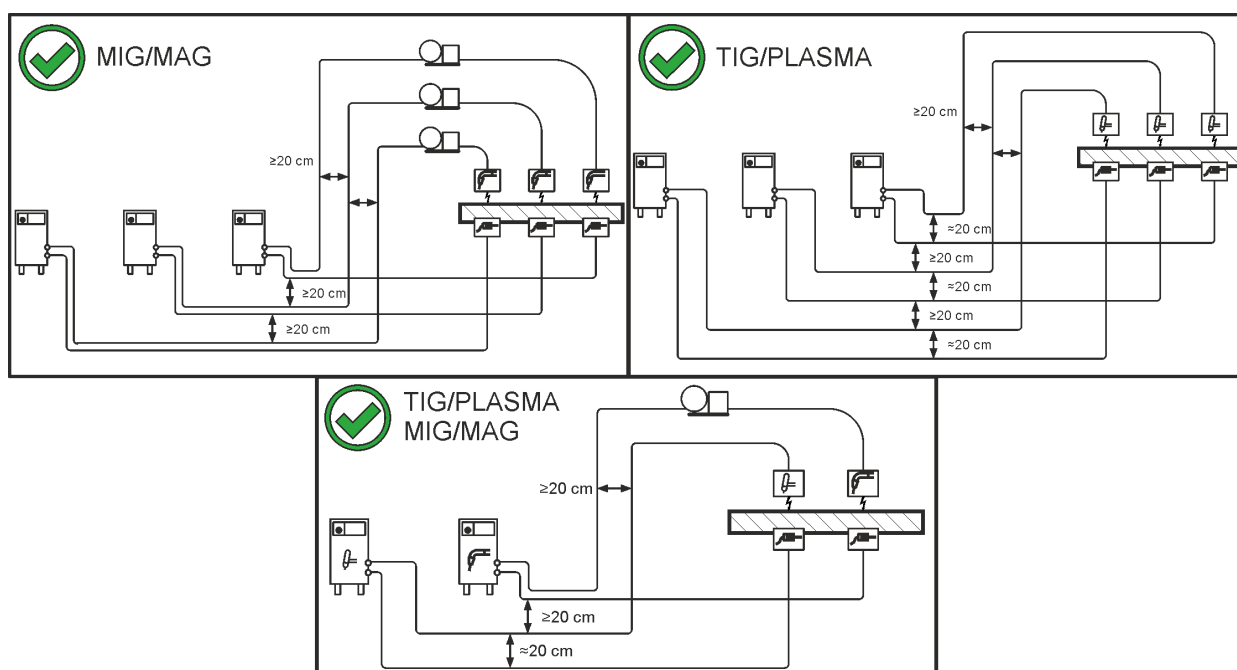
Obrázek 5-1

Pol.	Symbol	Popis
1		Příčný nosník transportní rukojeti
2		Držák svařovacího hořáku
3		Upevňovací šrouby
4		Vějířové podložky

- Přišroubujte držák hořáku upevňovacími šrouby k příčnému nosníku transportní rukojeti.
- Zasuňte svařovací hořák do držáku svařovacího hořáku podle obrázku.

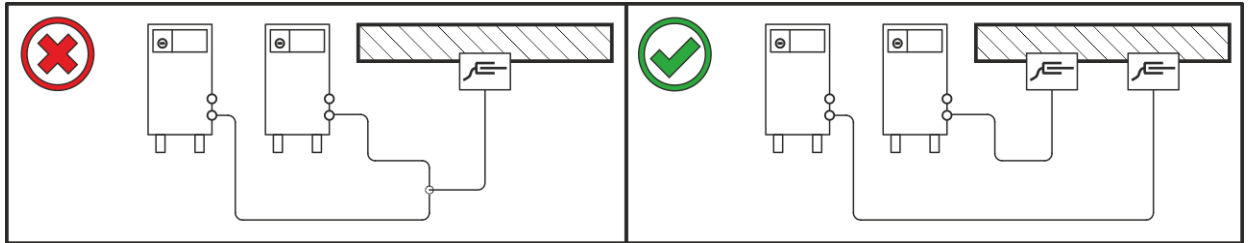
5.1.5 Pokyny k instalaci vedení svařovacího proudu

- Nesprávně položené vedení svařovacího proudu může vyvolat poruchy (kolísání) svařovacího oblouku!
- Zemnicí kabel a svazek hadic ze zdroje svařovacího proudu bez vysokofrekvenčního zapalovacího zařízení (MIG/MAG) vedte pokud možno podélně paralelně a těsně vedle sebe.
- Zemnicí kabel a svazek propojovacích hadic zdroje svařovacího proudu s vysokofrekvenčním zapalovacím zařízením (WIG) položte paralelně ve vzdálenosti cca 20 cm tak, aby nedošlo k vysokofrekvenčním výbojům.
- Vždy dodržujte minimální vzdálenost cca 20 cm nebo větší od vodičů jiných zdrojů svařovacího proudu tak, aby nedošlo ke vzájemnému ovlivňování.
- Kabely nesmějí být zásadně delší než je nutné. K dosažení optimálních výsledků svařování max. 30 m (zemnicí kabel + svazek propojovacích hadic + kabel hořáku).



Obrázek 5-2

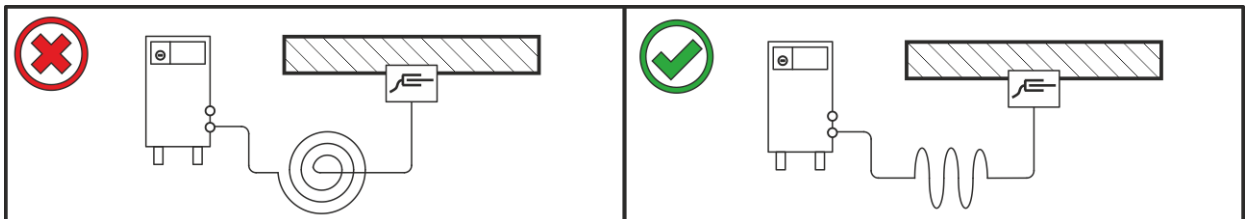
- Použijte pro každý svařecí přístroj vlastní zemnicí kabel k obrobku!



Obrázek 5-3

- Vedení svařovacího proudu, svazky hadic svařovacích hořáků a svazky propojovacích hadic úplně odviňte. Zabraňte vzniku smyček!
- Kabely nesmějí být zásadně delší než je nutné.

Přebytečnou délku kabelů pokládejte do oblouků.



Obrázek 5-4

5.1.6 Bludné svařovací proudy

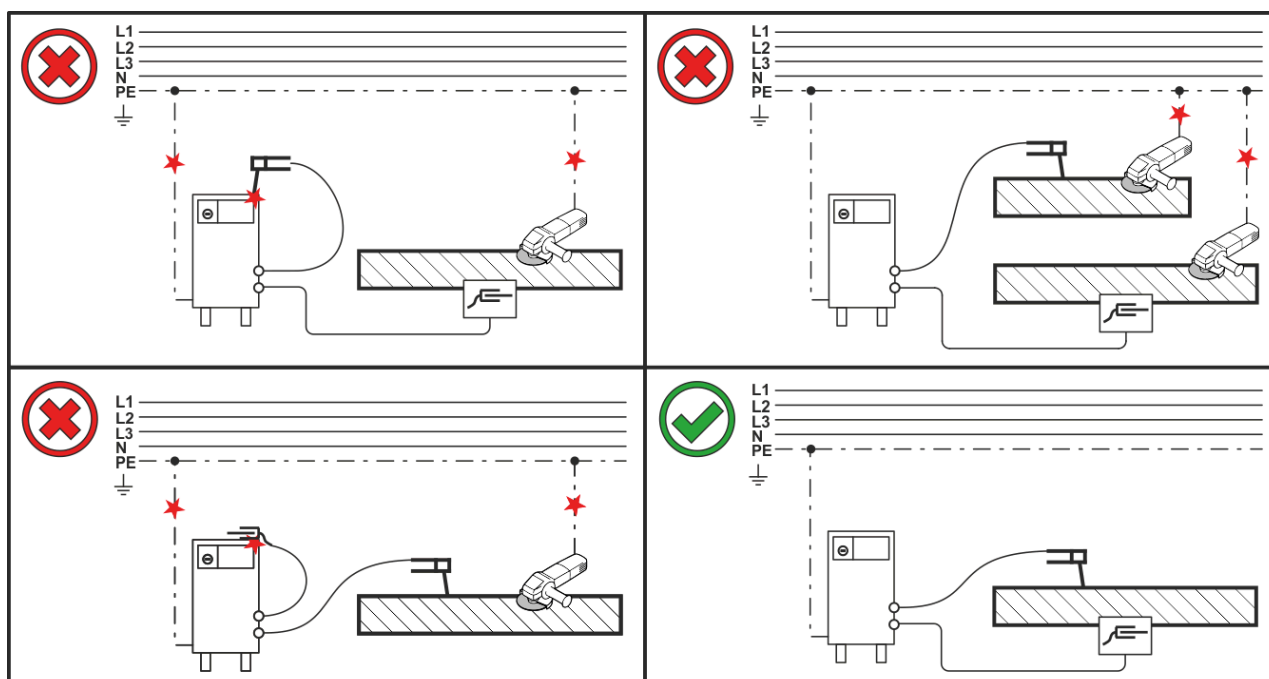
⚠ VÝSTRAHA



Nebezpečí poranění bludnými svařovacími proudy!

Bludné svařovací proudy mohou poškodit ochranné vodiče, přístroje a elektrická zařízení, způsobit přehřívání součástí a následně vyvolat požár.

- Pravidelně kontrolujte utažení všech kontaktů svařovacího proudu a elektricky perfektní připojení.
- Všechny elektricky vodivé součásti proudového zdroje, jako jsou kryt, vozík, jeřábový rám, instalujte, upevněte nebo zavěste tak, aby byly elektricky izolované!
- Nepokládejte na proudové zdroje, vozíky, jeřábové rámy apod. elektrické provozní prostředky, jako jsou vrtačky, úhlové brusky apod., bez elektrické izolace!
- Odkládejte svařovací hořáky a držáky elektrod pokud je nepoužíváte vždy tak, aby byly elektricky izolované!



Obrázek 5-5

5.1.7 Připojení na síť

⚠ NEBEZPEČÍ**Nebezpečí při nesprávném připojení na síť!**

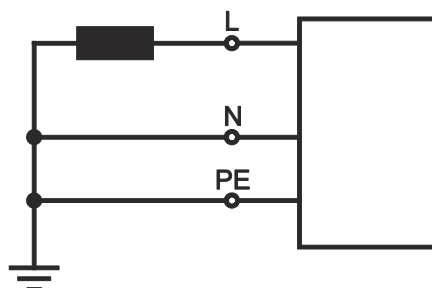
Nesprávné připojení na síť může mít za následek úrazy osob nebo vznik hmotných škod!

- Připojení (síťová zástrčka nebo kabel), opravy nebo úpravu napětí přístroje musí provádět kvalifikovaný elektrikář podle zákonů příslušné země nebo předpisů příslušné země!
- Síťové napětí uvedené na výkonovém štítku musí souhlasit s napájecím napětím.
- Příklad připojení výhradně k zásuvce s předpisově připojeným ochranným vodičem.
- Kvalifikovaný elektrikář musí pravidelně provádět kontroly síťových zástrček, zásuvek a přívodních kabelů!
- V generátorovém chodu je nezbytné provést uzemnění generátoru v souladu s návodem k obsluze. Vytvořená síť musí být vhodná k provozu přístrojů podle třídy ochrany I.

5.1.7.1 Druh sítě



Přístroj smíte připojit a provozovat výhradně na jednofázovém 2vodičovém systému s uzemněným neutrálním vodičem.



Obrázek 5-6

Legenda

Pol.	Označení	Rozlišovací barva
L	Vnější vodič	hnědá
N	Neutrální vodič	modrá
PE	Ochranný vodič	zelenožlutý

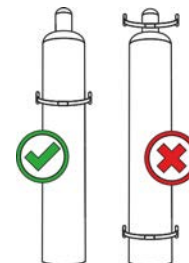
- Zastrčte síťovou zástrčku vypnutého přístroje do příslušné zásuvky.

5.1.8 Zásobení ochranným plynem

⚠ VÝSTRAHA**Nebezpečí úrazu následkem chybné manipulace s lahví ochranného plynu!**

Nesprávné nebo nedostatečné upevnění lahví ochranného plynu může mít za následek vážné úrazy!

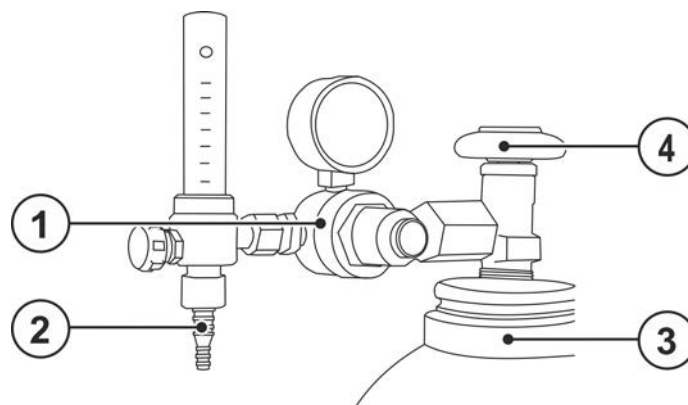
- Lahev ochranného plynu uložte do k tomu určených držáků a zajistěte bezpečnostními prvky (řetěz/popruh)!
- Upevnění musí být umístěno v horní polovině lahve ochranného plynu!
- Zajišťovací prvky musejí těsně přiléhat k obvodu lahve!



Neomezovaný přívod ochranného plynu od láhve s ochranným plynem ke svařovacímu hořáku je základním předpokladem pro optimální výsledky svařování. Ucpaný přívod ochranného plynu proto může vést k poškození svařovacího hořáku!

- **Nepoužíváte-li přípojku ochranného plynu, nasadte zpět žlutý ochranný klobouček!**
- **Všechna spojení ochranného plynu musí být plynotěsná!**

5.1.8.1 Přípojka redukčního ventilu

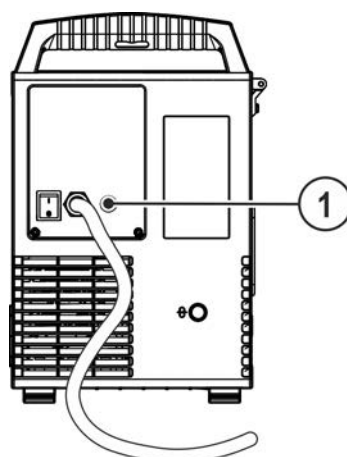


Obrázek 5-7

Pol.	Symbol	Popis
1		Redukční ventil
2		Výstupní stranu redukčního ventilu
3		Láhev s ochranným plynem
4		Ventil láhve

- Před připojením redukčního ventilu k láhvi na ochranný plyn otevřete krátce ventil láhve, aby se vyfoukla veškerá případná nečistota.
- Našroubujte plynotěsně redukční ventil na ventil láhve na plyn.
- Zašroubujte plynové hadicové připojení plynule na výstupní straně redukčního ventilu.

5.1.8.2 Připojení hadice na ochranný plyn



Obrázek 5-8

Pol.	Symbol	Popis
1		Připojovací závit G 1/4" Přípojka ochranného plynu (vstup)

- Přišroubujte přípojku plynové hadice plynotěsně k přípojce ochranného plynu (vstup) přístroje.

5.1.8.3 Testování plynu – nastavení množství ochranného plynu

Jak příliš nízké, tak i příliš vysoké nastavení ochranného plynu může mít za následek přístup vzduchu k tavné lázni, a tím může docházet ke vzniku pórů. Přizpůsobit množství ochranného plynu, aby odpovídalo svařovacímu úkolu!

- Otevřete pomalu ventil láhve na plyn.
- Otevřete redukční ventil.
- Hlavním vypínačem zapněte proudový zdroj.
- Podle aplikace nastavte na redukčním ventilu množství plynu.
- Testování plynu může být inicializováno krátkým stisknutím tlačítka „Testování plynu“ na řídicí jednotce přístroje (svařovací napětí a motor posuvu drátu zůstanou vypnuté – bez náhodného zapálení svařovacího oblouku).

Ochranný plyn proudí po dobu cca 25 vteřin nebo do opětovného stisknutí tlačítka.

K propláchnutí několikrát opakujte proces.

Pokyny k nastavení

Metoda svařování	Doporučené množství ochranného plynu
Svařování MAG	Průměr drátu x 11,5 = l/min.
Pájení MIG	Průměr drátu x 11,5 = l/min.
Svařování MIG (hliník)	Průměr drátu x 13,5 = l/min. (100% argon)
WIG	Průměr plynové trysky v mm odpovídá l/min. průtoku plynu

Plynové směsi nasycené heliem vyžadují větší množství plynu!

Množství plynu se má v daném případě opravit podle následující tabulky:

Ochranný plyn	Koeficient
75 % Ar / 25 % He	1,14
50 % Ar / 50 % He	1,35
25 % Ar / 75 % He	1,75
100 % He	3,16

5.2 Svařování MIG/MAG

5.2.1 Připojení svařovacího hořáku a směrování obrobku

Centrální přípojka Euro je z výroby vybavena kapilárou pro svařovací hořáky s vodicí spirálou. Jestliže se používá svařovací hořák s bovdenem posuvu drátu, je nutná technická příprava!

- Používejte svařovací hořák s bovdenem posuvu drátu > s vodicí trubkou!
- Používejte svařovací hořák s vodicí spirálou > s kapilárou!

Při připojování dodržujte pokyny návodu k obsluze svařovacích hořáků!

Podle průměru a druhu drátové elektrody musí být ve svařovacím hořáku použita buď vodicí spirála nebo bovden posuvu drátu se správným vnitřním průměrem!

Doporučení:

- Ke svařování tvrdými, nelegovanými drátovými elektrodami (ocel) používejte ocelovou vodicí spirálu.
- Ke svařování tvrdými, vysokolegovanými drátovými elektrodami (CrNi) používejte chrom-niklovou vodicí spirálu.
- Ke svařování nebo pájení měkkými drátovými elektrodami, vysokolegovanými drátovými elektrodami nebo hliníkovými materiály použijte bovden posuvu drátu, např. plastový nebo teflonový.

Příprava k připojení svařovacích hořáků s vodicí spirálou:

- Překontrolovat centrální přípoj ohledně správného usazení kapiláry!

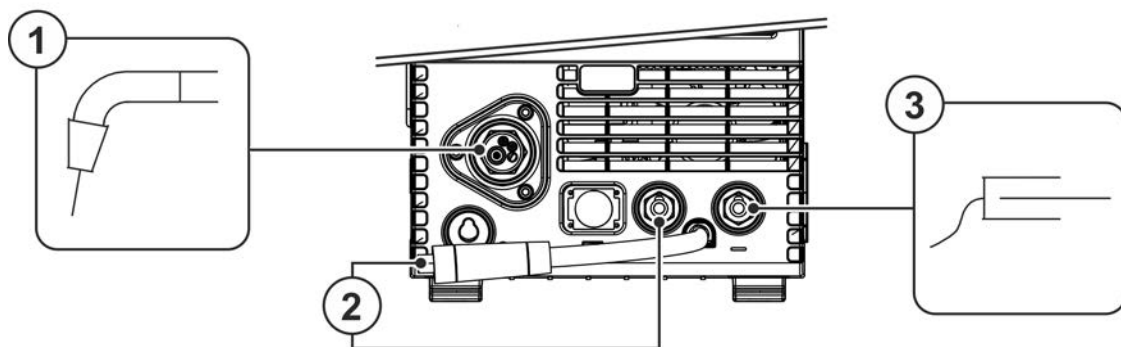
Příprava k připojení svařovacích hořáků s bovdenem posuvu drátu:

- Posuňte kapiláru na straně posuvu drátu směrem k centrální přípojce Euro a zde ji vytáhněte.
- Vodicí trubku bovdenu posuvu drátu zasuňte ze strany centrální přípojky Euro.
- Centrální zástrčku svařovacího hořáku zapojte společně se zatím nezkráceným bovdenem posuvu drátu opatrně do centrální přípojky Euro a zajistěte převlečnou maticí.
- Bovden posuvu drátu zkratíte pomocí stříhače bovdenů > viz kapitola 9 krátce před podávací kladkou drátu.
- Centrální zástrčku svařovacího hořáku povolte a vytáhněte.
- Oddělený konec bovdenu posuvu drátu čistě zbavte ořepů pomocí ořezávátka bovdenů posuvu drátu > viz kapitola 9 a seřízněte jej do špičky.

S některými drátovými elektrodami (např. samočinně chráněným výplňovým drátem) je třeba svařovat se zápornou polaritou. V takovém případě je třeba připojit vedení svařovacího proudu ke zdiřce "-", zemnicí kabel ke zdiřce "+". Dbejte pokynů výrobce elektrod!

Zvolit zásuvku se svařovacím proudem podle kontrolky nastavené polarity!

- Zvolit JOB > viz kapitola 5.2.4
- Kontrolka volba polarity "+" resp. kontrolka volba polarity "-" udávají polaritu.



Obrázek 5-9

Pol.	Symbol	Popis
1		Svařovací hořák
2		Přípojka svařovacího hořáku (centrální přípojka Euro nebo Dinse) Integrované kontakty pro svařovací proud, ochranný plyn a hořák
3		Obrobek nebo obráběný předmět

Pol.	Symbol	Popis
4		Zásuvka, svařovací proud „-“ •-----Svařování MIG/MAG: Připojení obrobku
5		Zástrčka pro volbu polarity, kabel na svařovací proud Interní přívodní kabel na svařovací proud k centrálnímu přípoji / hořáku. •-----kabelovou koncovkou, svařovací proud "+"

- Zastrčte centrální zástrčku svařovacího hořáku do centrálního přípoje a obojí sešroubuje převlečnou maticí.
- Zástrčku kabelu pro připojení obrobku zastrčit do příslušné zásuvky se svařovacím proudem a zajistit ji otočením doprava:
- Zástrčku pro volbu polarity zastrčit do příslušné zásuvky se svařovacím proudem a otočením doprava ji aretovat.

5.2.2 Posuv drátu

POZOR



Nebezpečí úrazu pohyblivými součástmi!

Posuvy drátu jsou vybavena pohyblivými díly, které mohou zachytit ruce, vlasy, části oděvu nebo nástroje a zranit tak osoby!

- Nesahejte na rotující nebo pohyblivé součásti nebo části pohonu!
- Za provozu nechte zavřené všechny kryty skříně bezpečnostní dvířka!



Nebezpečí úrazu nekontrovaným vylétnutím svařovacího drátu!

Svařovací drát může být posunován vysokou rychlostí a v případě nesprávného nebo neúplného vedení drátu může nekontrovaně vylétnout a způsobit zranění osob!

- Před připojením k elektrické síti vytvořte úplné vedení drátu od cívky drátu až ke svařovacímu hořáku!
- V pravidelných intervalech kontrolujte vedení drátu!
- Za provozu nechte zavřené všechny kryty skříně!

5.2.2.1 Vsazení cívky s drátem

POZOR

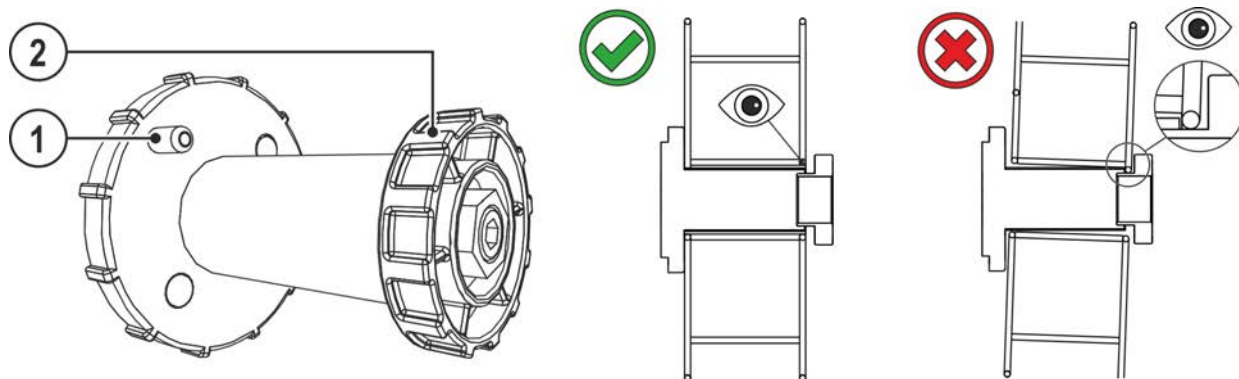


Nebezpečí úrazu způsobené nesprávným upevněním cívky drátu.

Nesprávně upevněná cívka drátu se může uvolnit z držáku cívky, spadnout a následně způsobit poškození přístroje nebo úrazy osob.

- Cívku drátu upevněte řádně do držáku cívky drátu.
- Vždy před zahájením práce zkontrolujte spolehlivé upevnění cívky drátu.

Lze používat standardních trnových cívek D300. Pro použití normovaných bubnových cívek (DIN 8559) je zapotřebí adaptérů > viz kapitola 9.

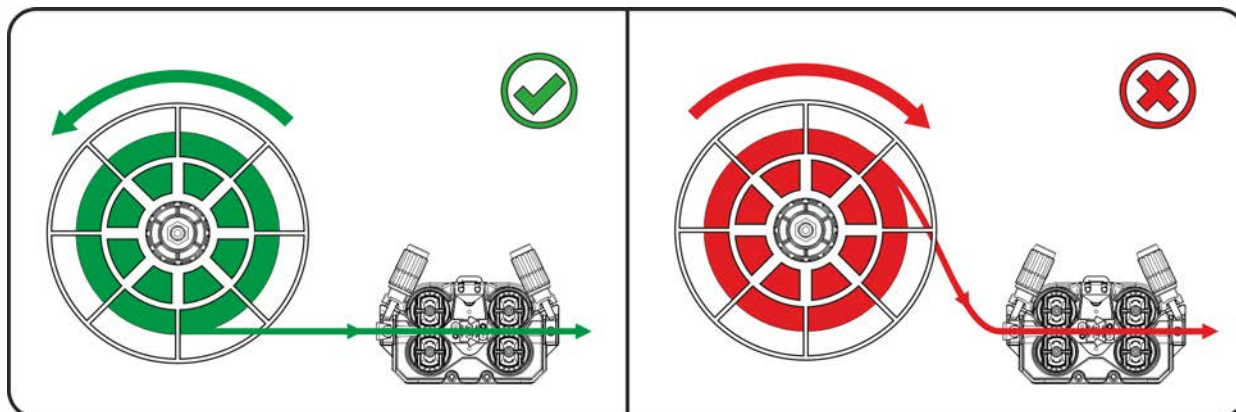


Obrázek 5-10

Pol.	Symbol	Popis
1		Kolík unášeče K upevnění cívky s drátem

Pol.	Symbol	Popis
2		Rýhovaná matice K upevnění cívky s drátem

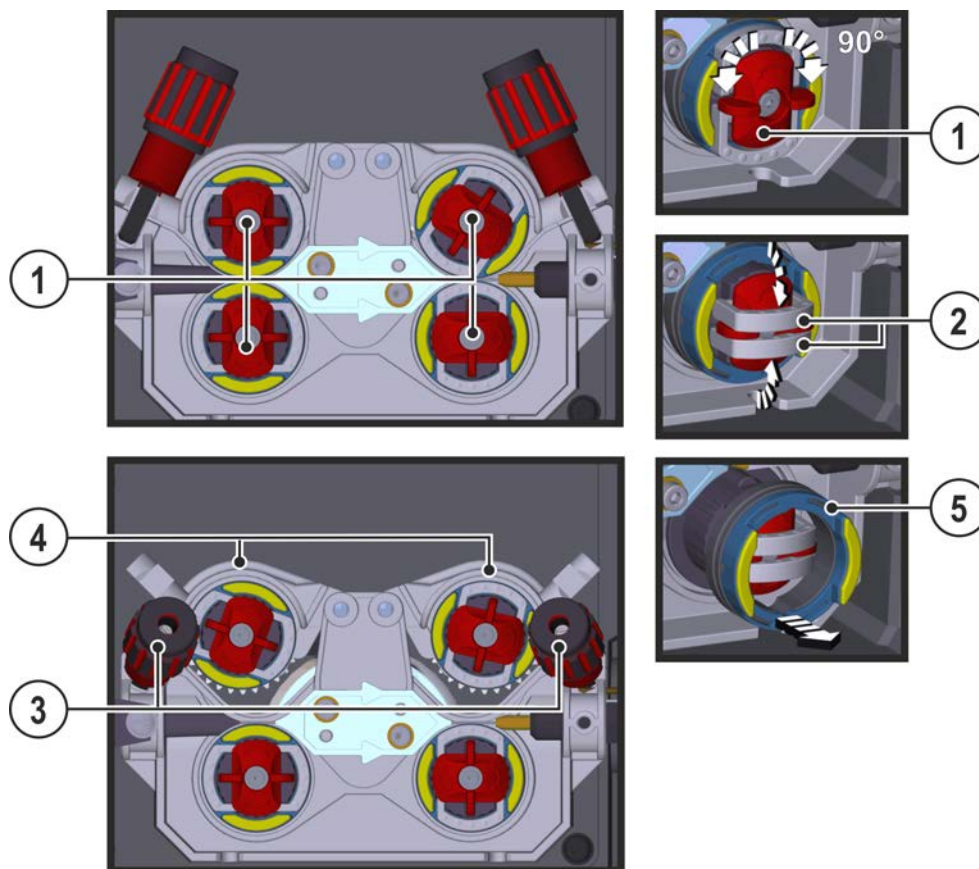
- Odjistěte a otevřete ochrannou klapku.
- Odšroubujte rýhovanou matici z trnu cívky.
- Cívku se svařovacím drátem upevněte na trnu cívky tak, aby kolík unášeče zapadl do otvoru cívky.
- Cívku s drátem opět upevněte rýhovanou maticí.



Obrázek 5-11

Věnujte pozornost směru odvíjení cívky se svařovacím drátem.

5.2.2.2 Výměna kladek podavače drátu



Obrázek 5-12

Pol.	Symbol	Popis
1		Přepínač Pomocí pojistného kolíku jsou zafixovány upínací třmeny podávacích kladek drátu.

Pol.	Symbol	Popis
2		Upínací třmen Pomocí upínacích třmenů jsou fixovány podávací kladky drátu.
3		Tlaková jednotka Fixace upínací jednotky a nastavení přitlaku.
4		Přítlačná jednotka
5		Podávací kladka drátu Viz tabulka s přehledem podávacích kladek drátů

- Otočte pojistný kolík o 90° ve směru nebo proti směru hodinových ručiček (kolík zapadne do příslušné polohy).
- Vyklopte upínací třmen o 90° směrem ven.
- Uvolnit a odklopit tlakové jednotky (upínací jednotky s kladkami protitlaku se automaticky odklopí nahoru).
- Sundejte podávací kladky drátu z držáku kladek.
- Vyberte nové podávací kladky drátu s přihlédnutím k pokynům tabulky „Přehled podávacích kladek drátu“ a znovu smontujte pohon v opačném pořadí.

Vadné výsledky svařování z důvodu poruchy posuvu drátu!

Podávací kladky musí odpovídat průměru drátu a materiálu. Z důvodu rozlišení jsou podávací kladky barevně označeny (viz tabulka s přehledem podávacích kladek). Při použití průměru drátů >1,6 mm musí být pohon přestavěn na sadu posuvu drátu ON WF 2,0-3,2MM EFEED > viz kapitola 10.

Tabulka – přehled podávacích kladek:

Materiál	Průměr		Barevný kód			Tvar drážky
	Ø mm	Ø palce				
Ocel Ušlechtilá ocel Pájení	0,6	.024	jednobarevné	světle růžová	-	 Drážka V
	0,8	.031		bílá		
	0,8	.031	dvoubarevné	bílá	modrá	
	0,9	.035				
	1,0	.039				
	1,0	.039			červená	
	1,2	.047				
	1,4	.055	jednobarevné	zelená	-	
	1,6	.063		černá		
	2,0	.079		šedá		
2,4	.094	hnědá				
2,8	.110	světle zelená				
3,2	.126	fialová				
Hliník	0,8	.031	dvoubarevné	bílá	žlutá	 Drážka U
	0,9	.035		modrá		
	1,0	.039				
	1,2	.047		červená		
	1,6	.063		černá		
	2,0	.079		šedá		
	2,4	.094		hnědá		
	2,8	.110		světle zelená		
	3,2	.126		fialová		
Plněný drát	0,8	.031	dvoubarevné	bílá	oranžová	 Drážka V, rýhování
	0,9	.035		modrá		
	1,0	.039				
	1,2	.047		červená		
	1,4	.055		zelená		
	1,6	.063		černá		
	2,0	.079		šedá		
	2,4	.094		hnědá		

5.2.2.3 Zavedení drátové elektrody

⚠ POZOR

Nebezpečí úrazu nekontrolovaným vylétnutím svařovacího drátu ze svařovacího hořáku!

Svařovací drát může vylétnout ze svařovacího hořáku vysokou rychlostí a způsobit zranění částí těla nebo obličeje a očí!

- Nemiřte nikdy svařovacím hořákem na vlastní tělo ani na jiné osoby!

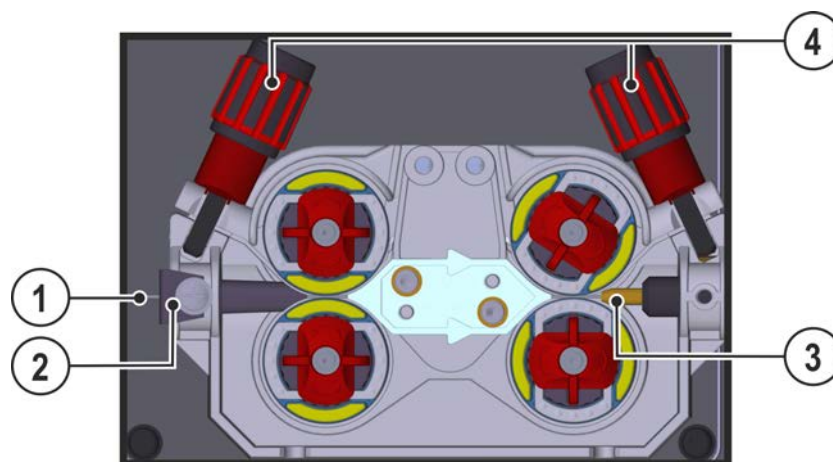


Následkem nevhodného přitlaku se zvyšuje opotřebení podávacích kladek!

- **Přítlak musí být na stavěcích maticích přitlačných jednotek nastaven tak, aby byla drátová elektroda posunována, avšak aby proklouzla, pokud se cívka s drátem zablokuje!**
- **Nastavte vyšší přítlak předních kladek (z pohledu směru posuvu)!**



Rychlost navlékání můžete plynule nastavovat současným stisknutím tlačítka navlékání drátu a otáčením otočného knoflíku rychlosti drátu.

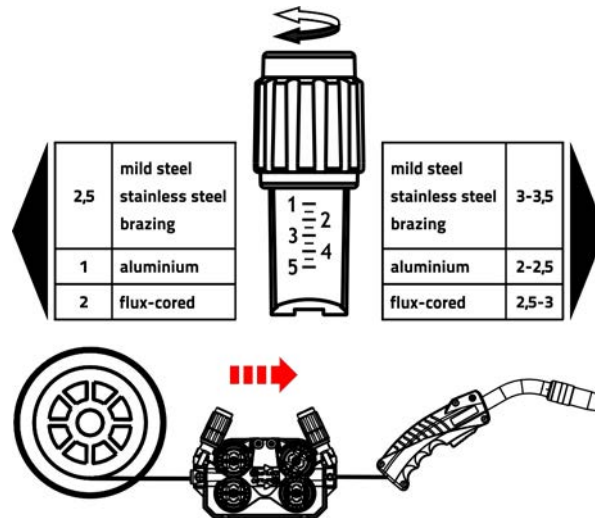


Obrázek 5-13

Pol.	Symbol	Popis
1		Svařovací drát
2		Naváděcí trubička drátu
3		Vodící trubka
4		Seřizovací matice

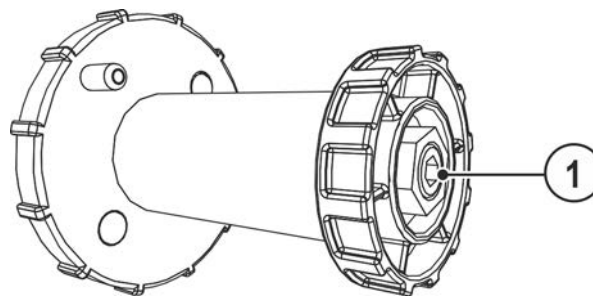
- Rozvinout a napřímit svazek hořákových hadic.
- Odvíjejte opatrně svařovací drát z cívky drátu a zaveďte jej do vodící vsuvky drátu až ke kladkám drátu.
- Stiskněte tlačítko navlékání (pohon zachytí svařovací drát a automaticky jej zavádí až k výstupu na svařovacím hořáku) > viz kapitola 4.2.

- Příklad musí být v závislosti na použitém přídavném materiálu odděleně nastaven na seřizovacích maticích tlakových jednotek pro každou stranu (vstup / výstup drátu). Tabulka se seřizovacími hodnotami se nachází na nálepce v blízkosti pohonu drátu:



Obrázek 5-14

5.2.2.4 Seřízení brzdy cívky



Obrázek 5-15

Pol.	Symbol	Popis
1		Šroub s vnitřním šestihranem Upevnění trnu na cívku s drátem a nastavení brzdy cívky

- Pro zvýšení brzdného účinku utahovat šroub s vnitřním šestihranem (8 mm) ve směru hodinových ručiček.

Brzdu cívky přibrzdit tak, aby cívka po zastavení motoru posuvu drátu nedobíhala, ale za provozu neblokovala!

5.2.3 Definice svařovacích úloh MIG/MAG

Tato série přístrojů vyniká jednoduchou obsluhou při vysoké funkčnosti.

- JOBs (svařovací úkoly sestávající ze svařovacích metod, druhu materiálu, průměru drátu a druhu ochranného plynu) jsou předdefinovány pro všechny obvyklé svařovací úkoly.
- Jednoduchá volba úkolu ze seznamu předem definovaných úkolů (nálepka na přístroji).
- Potřebné parametry procesu jsou vypočítávány systémem v závislosti na nastaveném pracovním bodu (jednotlačítkové ovládání pomocí rotačního snímače rychlosti drátu).
- Běžná definice svařovací úlohy pomocí rychlosti drátu a svařovacího napětí je rovněž možná.

Definice svařovacích úloh, popsaná dále v textu, je platná pro definici svařovacích úloh MIG/MAG a svařování s plněným drátem!

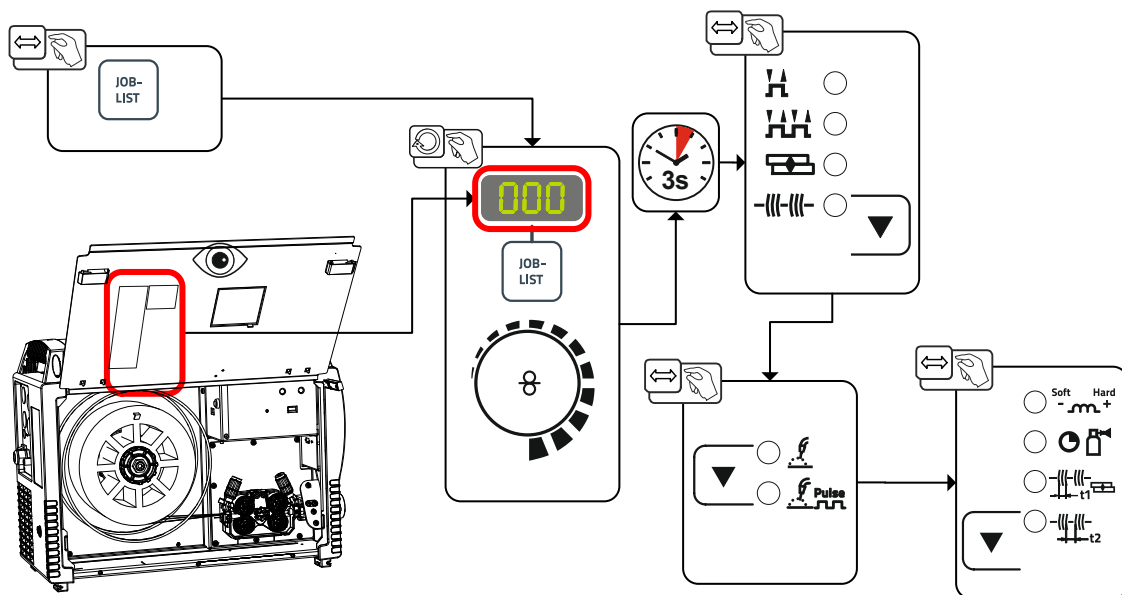
Mít na zřeteli kontrolku nastavené polarity!

V závislosti na zvoleném svařovacím úkolu / metodě svařování může být nutné změnit polaritu svařovacího proudu.

- V daném případě přepojit zástrčku pro výběr polarity.

5.2.4 Volba svařovacího úkolu

Nastavení pro příslušné parametry svařování je předvolené podle rozdílných úkolů (JOB). Správný úkol (JOB) lze rychle zjistit ze seznamu úkolů (JOB-List) > viz kapitola 11.1.



Obrázek 5-16

Platnost nastavení.

Nastavení k době bodování, prodlevy a rychlosti drátu platí pro všechny JOB (úkoly) společně. Účinek tlumivky/dynamika, doba dofuku plynu, doba předfuku plynu a korektura dohoření drátu jsou pro každý JOB uloženy zvlášť.

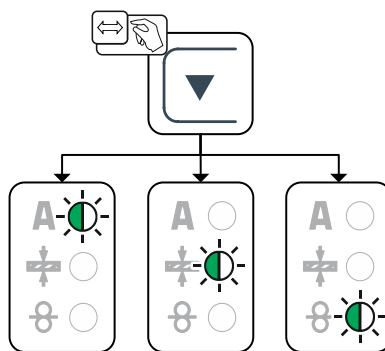
Změny se ukládají trvale v aktuálně zvoleném JOB.

Tyto hodnoty parametrů můžete podle potřeby resetovat do výrobního nastavení > viz kapitola 7.3.

5.2.5 Svařovací výkon (stacionární pracovní bod)

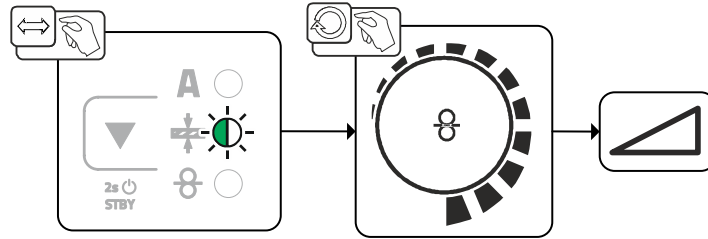
5.2.5.1 Volba způsobu indikace svařovacích parametrů

Pracovní bod (svařovací výkon) může být indikován resp. také nastaven jako svařovací proud, tloušťka materiálu nebo rychlost drátu.



Obrázek 5-17

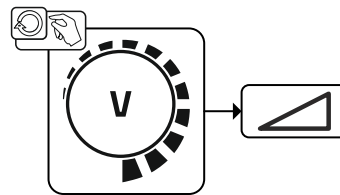
5.2.5.2 Nastavení pracovního bodu prostřednictvím tloušťky materiálu



Obrázek 5-18

5.2.5.3 Délka světelného oblouku

Rozsah nastavení: -5 V až +5 V

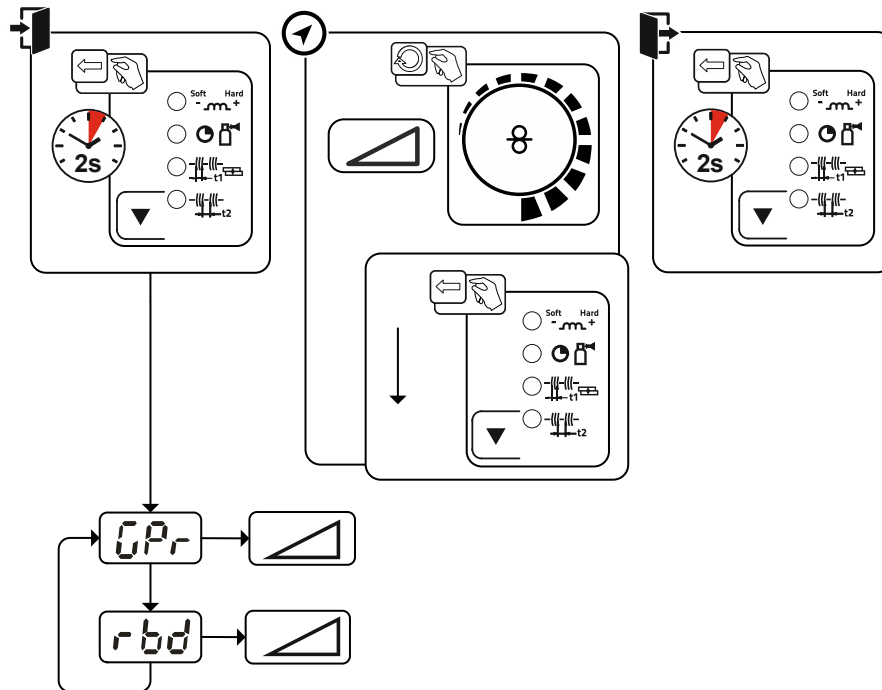


Obrázek 5-19

Tím je základní konfigurace ukončena. Další svařovací parametry jsou již optimálně nastaveny z výroby, je však možné je přizpůsobit na individuální požadavky.

5.2.6 Další svařovací parametry


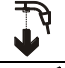







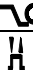

- Předběžné nastavení: Zvolit jeden MIG/MAG JOB > viz kapitola 5.2.4.



Obrázek 5-20

Indikace	Nastavení / Volba
	Doba předfuku plynu
	Oprava opalu drátu

5.2.7 Provozní režimy (sledy funkcí)
5.2.7.1 Vysvětlení značek a funkcí

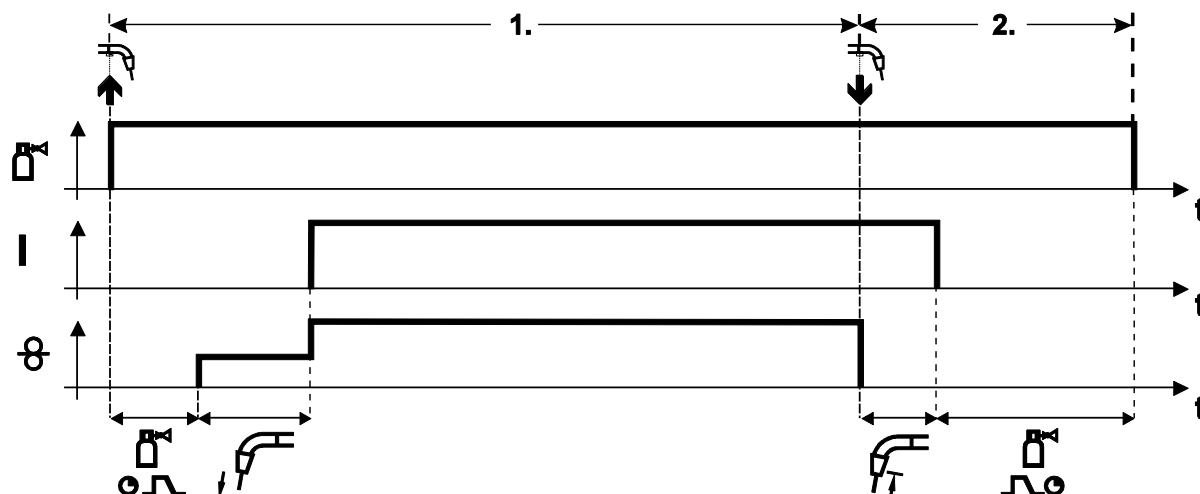
Symbol	Význam
	Stisknout tlačítko hořáku
	Pustit tlačítko hořáku
	Ochranný plyn proudí
	Svařovací výkon
	Drátová elektroda se posunuje
	Přiblížení drátu
	Opal drátu
	Předfuk plynu
	Zbytkové proudění plynu
	2taktní
	4taktní
t	Čas
t₁	Bodový čas
t₂	Doba přestávky

5.2.7.2 Nucené vypínání

Nucené vypnutí ukončí svařovací proces po uplynutí doby chyby a lze ho inicializovat dvěma stavy:

- Během fáze zapalování
5 s po spuštění svařování neprotéká žádný svařovací proud (chyba zapalování).
- Během fáze svařování
Svařovací oblouk je přerušen na déle než 5 s (chyba oblouku).

2-dobý provoz



Obrázek 5-21

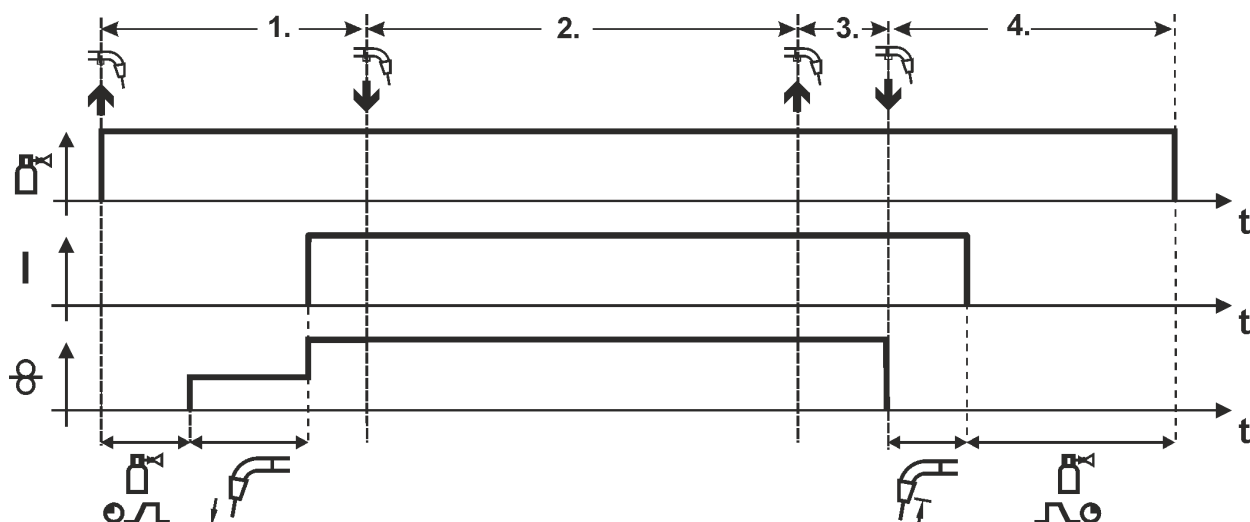
1.cyklus:

- Stisknout a přidržet tlačítko hořáku.
- Ochranný plyn proudí (předfuk plynu).
- Motor posuvu drátu běží „plíživou rychlostí“.
- Oblouk se zapálí po styku drátové elektrody s obrobkem, svařovací proud teče.
- Přepnutí na předvolenou rychlost drátu.

2.cyklus:

- Pustit tlačítko hořáku.
- Motor posuvu drátu se zastaví.
- Oblouk zhasne po uplynutí nastaveného času vypalování drátu.
- Probíhá čas zbytkového proudění plynu.

4-dobý provoz



Obrázek 5-22

1. takt

- Stisknout a přidržet tlačítko hořáku
- Ochranný plyn proudí (předfuk plynu)
- Motor posuvu drátu běží „plíživou rychlostí“.
- Po styku drátové elektrody s obrobkem se zapálí světelný oblouk. Svařovací proud teče.
- Rychlost posuvu drátu se zvýší na nastavenou hodnotu.

2. takt

- Pustit tlačítko hořáku (bez účinku)

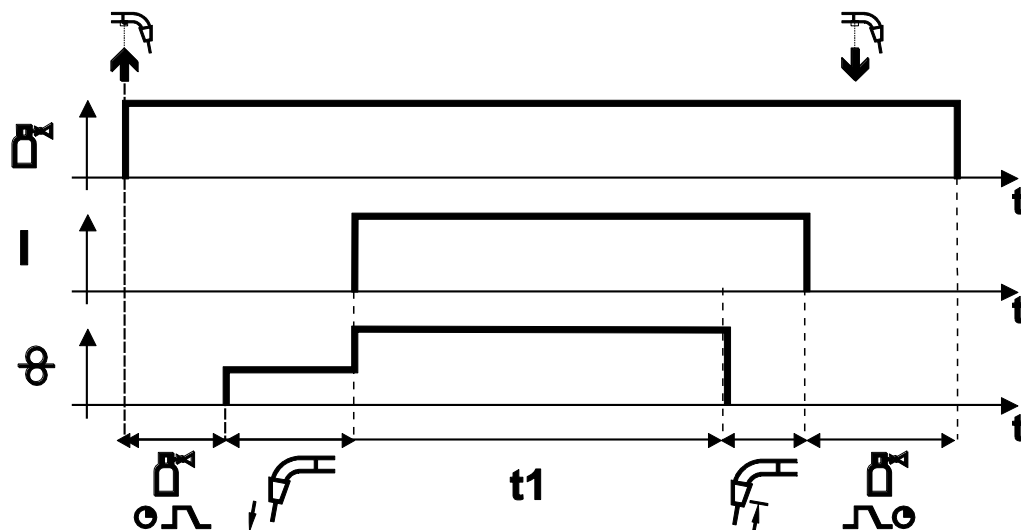
3. takt

- Stisknout tlačítko hořáku (bez účinku)

4. takt

- Pustit tlačítko hořáku
- Motor posuvu drátu se zastaví.
- Po uplynutí nastavené doby vypalování drátu zhasne světelný oblouk.
- Probíhá doba zbytkového proudění plynu.

Bodování



Obrázek 5-23

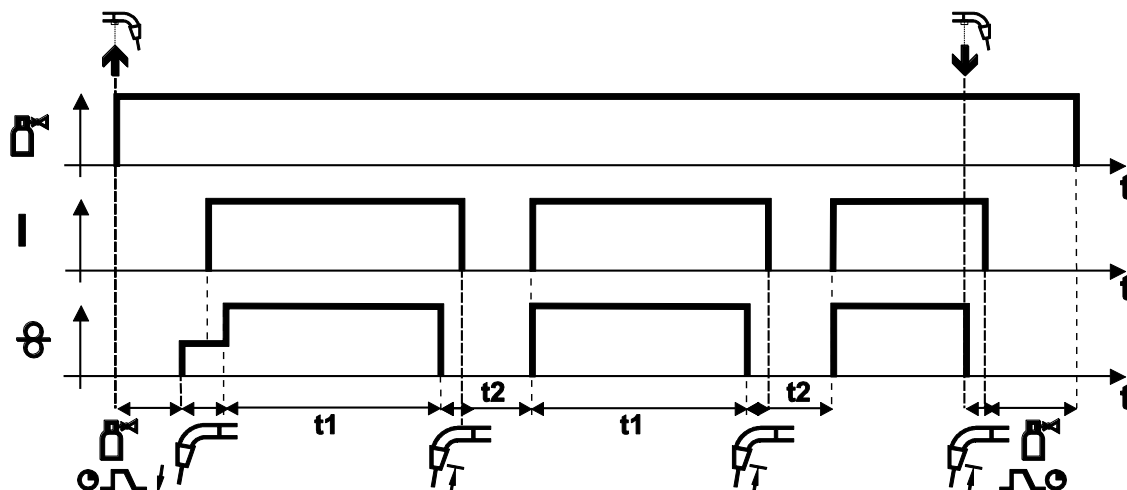
Spuštění

- Stisknout a přidržet tlačítko hořáku.
- Ochranný plyn proudí (předfuk plynu).
- Po styku drátové elektrody přibližující se "plíživou rychlostí" s obrobkem se zapálí světelný oblouk.
- Svářecí proud teče.
- Rychlost posuvu drátu se zvýší na nastavenou hodnotu.
- Po uplynutí doby bodování se posuv drátu zastaví.
- Světelný oblouk zhasne po uplynutí nastavené doby opalu drátu.
- Probíhá doba zbytkového proudění plynu.

Předčasné ukončení

- Pustit tlačítko hořáku.

Interval



Obrázek 5-24

Spuštění

- Stisknout a přidržet tlačítko hořáku.
- Ochranný plyn proudí (předfuk plynu).

Sled

- Po styku drátové elektrody přibližující se "plíživou rychlostí" s obrobkem se zapálí světelný oblouk.
- Svářecí proud teče.
- Rychlost posuvu drátu se zvýší na nastavenou hodnotu.
- Po uplynutí doby bodování se posuv drátu zastaví.
- Světelný oblouk zhasne po uplynutí nastavené doby opalu drátu.
- Proces se po uplynutí přestávky opakuje.

Ukončení

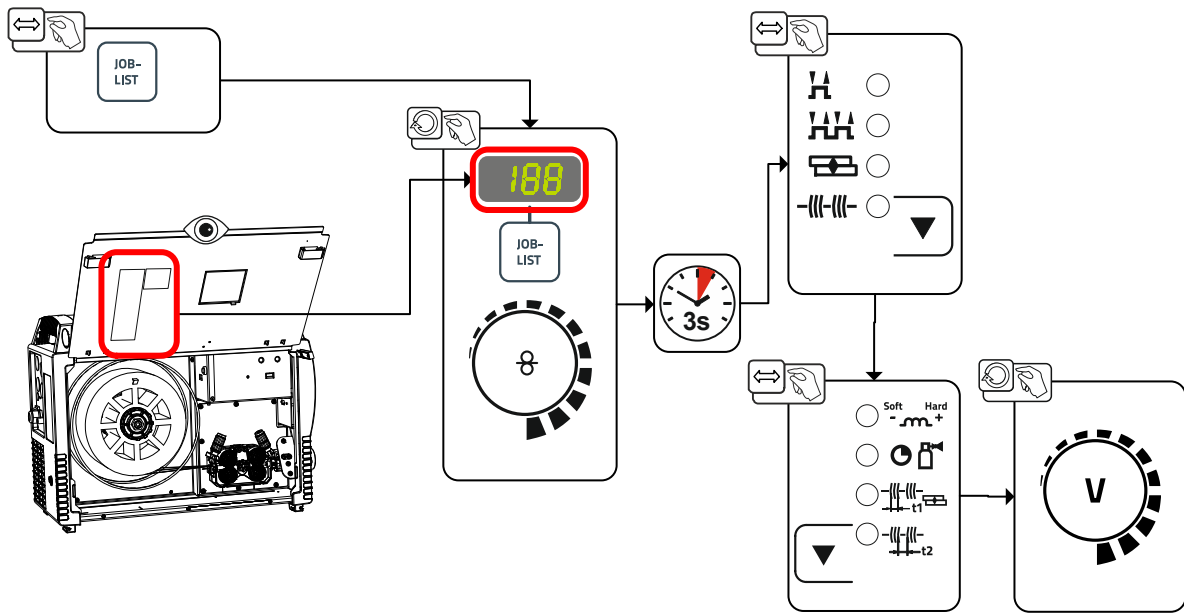
- Tlačítko hořáku pustit, posuv drátu se zastaví, světelný oblouk zhasne, probíhá zbytkové proudění plynu.

Při přestávkách kratších než 3 s se drát přibližuje pouze v první fázi bodování.

Současně s puštěním tlačítka hořáku se proces svařování přeruší i před uplynutím doby bodování.

5.2.8 Běžné svařování MIG/MAG (GMAW non synergic)

Změna čísla úlohy (JOB) je možná, pouze pokud neprotéká žádný svařovací proud.



Obrázek 5-25

5.3 Ruční svařování elektrodou

5.3.1 Přípoj držáku elektrody a kabelu pro uzemnění obrobku

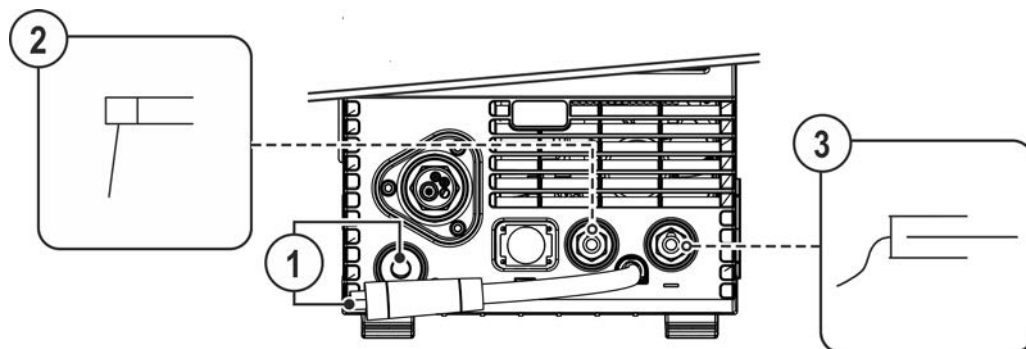
⚠ POZOR



Nebezpečí skřípnutí a popálení!

Při výměně tyčové elektrody hrozí nebezpečí pohmoždění a popálení!

- Používejte vhodné, suché ochranné rukavice.
- K odstranění použitých tyčových elektrod nebo k posouvání svařovaných obrobků používejte izolované kleště.



Obrázek 5-26

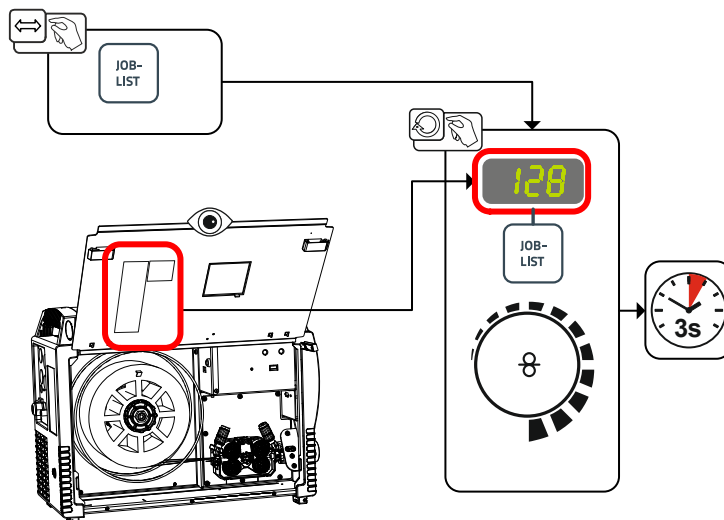
Pol.	Symbol	Popis
1		Zástrčka pro volbu polarity, kabel na svařovací proud • Spojit s parkovací zásuvkou.
2		Držák elektrod
3		Obrobek nebo obráběný předmět

- Zástrčku pro volbu polarity zastrčit do parkovací zásuvky a otočením doprava ji aretovat.
- Zasuňte kabelovou zástrčku držáku elektrody a směřování obrobku do zdířky svařovacího proudu podle druhu aplikace a zajistěte ji otočením doprava. Příslušná polarita se řídí dle údaje výrobce elektrody na obalu.

5.3.2 Volba svařovacího úkolu

- Zvolte JOB MMA 128 > viz kapitola 11.1.

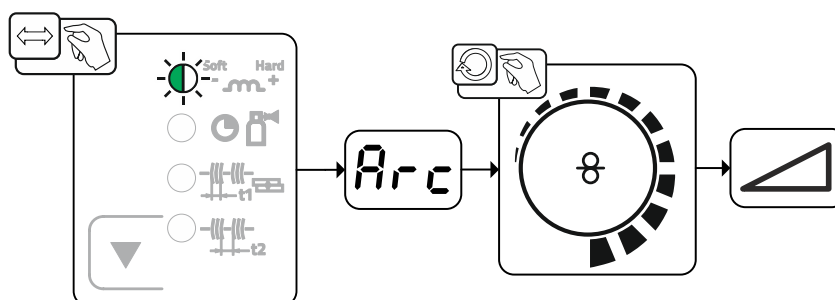
Změna čísla JOB (úkolu) je možná pouze tehdy, pokud neprotéká žádný svařovací proud.



Obrázek 5-27

5.3.3 Arcforce

Arcforce zabraňuje během svařování zvyšováním proudu připečení elektrody v tavenině. To usnadňuje zejména svařování typy elektrod odtavujících se s velkými kapkami při nízké intenzitě proudu s krátkými oblouky.

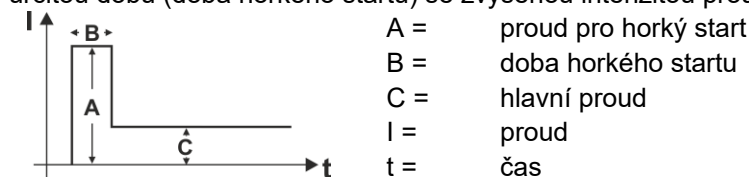


Obrázek 5-28

Indikace	Nastavení / Volba
	Korekce Arcforce <ul style="list-style-type: none"> • Zvýšení hodnoty > tvrdší elektrický oblouk • Snížení hodnoty > měkčí elektrický oblouk

5.3.4 Horký start

Bezpečnější zapalování svařovacího oblouku a dostatečné zahřátí na ještě studeném základním materiálu při zahájení svařování má na starosti funkce horký start (Hotstart). Zapalování přitom probíhá po určité dobu (doba horkého startu) se zvýšenou intenzitou proudu (proud horkého startu).

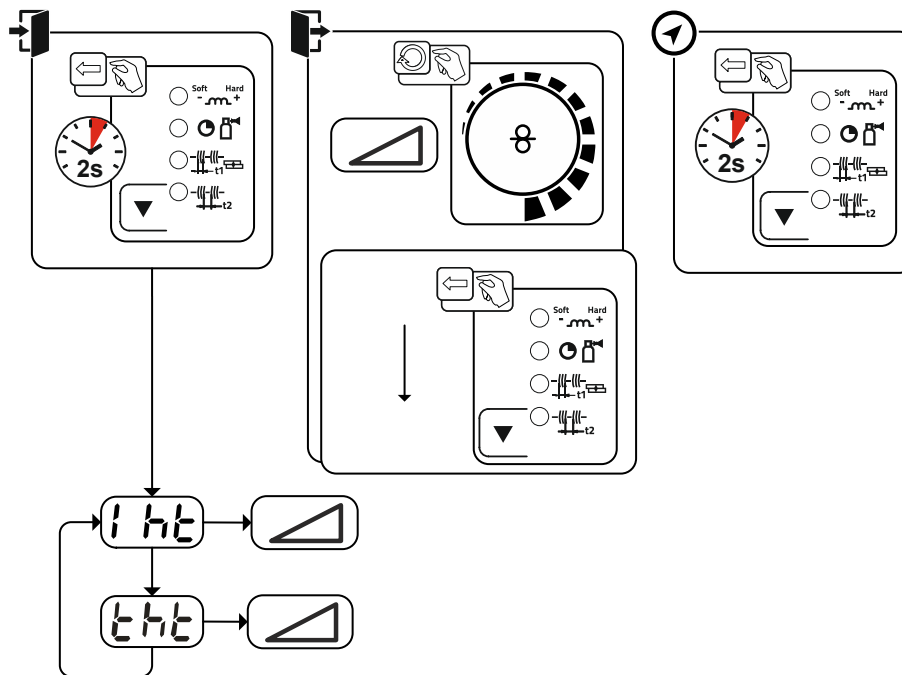


Obrázek 5-29

5.3.4.1 Nastavení pro horký start

Oblasti nastavení hodnot parametrů jsou shrnuty v kapitole Přehled parametrů > viz kapitola 11.2.

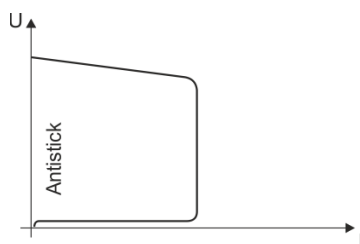
- Zvolit JOB ručního svařování elektrodou 128 > viz kapitola 5.3.2.



Obrázek 5-30

Indikace	Nastavení / Volba
	Proud pro horký start
	Doba horkého startu

5.3.5 Antistick



Antistick zabraňuje vyžhání elektrody.

Pokud by se elektroda měla připekat navzdory funkci Arcforce, přepne přístroj automaticky během asi 1 s na minimální proud. Tím se předejde vyžhání elektrody. Zkontrolujte nastavení svařovacího proudu a zkorrigujte ho pro svařovací úkol!

Obrázek 5-31

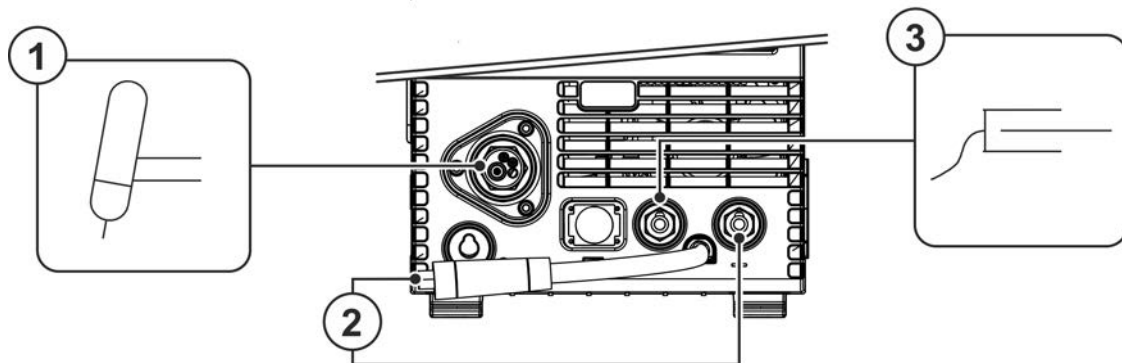
5.4 TIG svařování

5.4.1 Příprava svařovacího hořáku WIG

Svařovací hořák WIG musí být připraven odpovídající svařovacímu úkolu!

- zamontovat vhodnou wolframovou elektrodu a
- odpovídající trysku na ochranný plyn.
- Mít na zřeteli návod k použití svařovacího hořáku WIG!

5.4.2 Připojení svařovacího hořáku a směřování obrobku



Obrázek 5-32

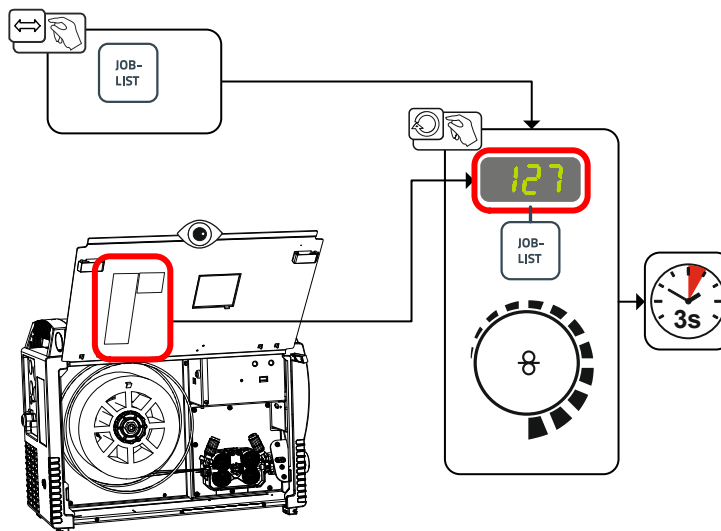
Pol.	Symbol	Popis
1		Svařovací hořák
2		Zástrčka pro volbu polarity, kabel na svařovací proud Interní přívodní kabel na svařovací proud k centrálnímu přípoji / hořáku. • kabelovou koncovkou, svařovací proud "-"
3		Obrobek nebo obráběný předmět

- Zastrčte centrální zástrčku svařovacího hořáku do centrálního přípoje a obojí sešroubuje převlečnou maticí.
- Zastrčte zástrčku pro volbu polarity do přípojné zásuvky svařovacího proudu "-" a zajistěte ji otočením doprava.
- Zastrčte zástrčku zemního kabelu do přípojné zásuvky svařovacího proudu "+" a zajistěte ji otočením doprava.

5.4.3 Volba svařovacího úkolu

- Zvolte WIG JOB 127.

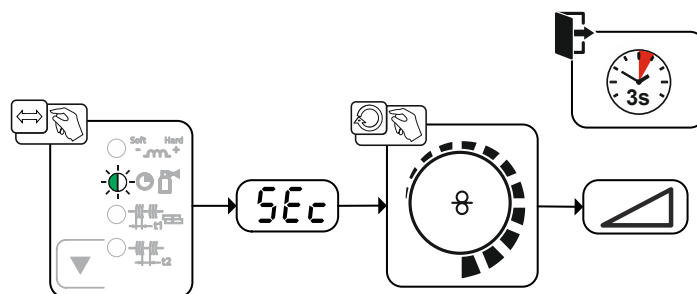
Změna čísla JOB (úkolu) je možná pouze tehdy, pokud neprotéká žádný svařovací proud.



Obrázek 5-33

5.4.4 Nastavení doby zbytkového proudění plynu

- Předběžné nastavení: Zvolit WIG JOB 127 > viz kapitola 5.4.3.



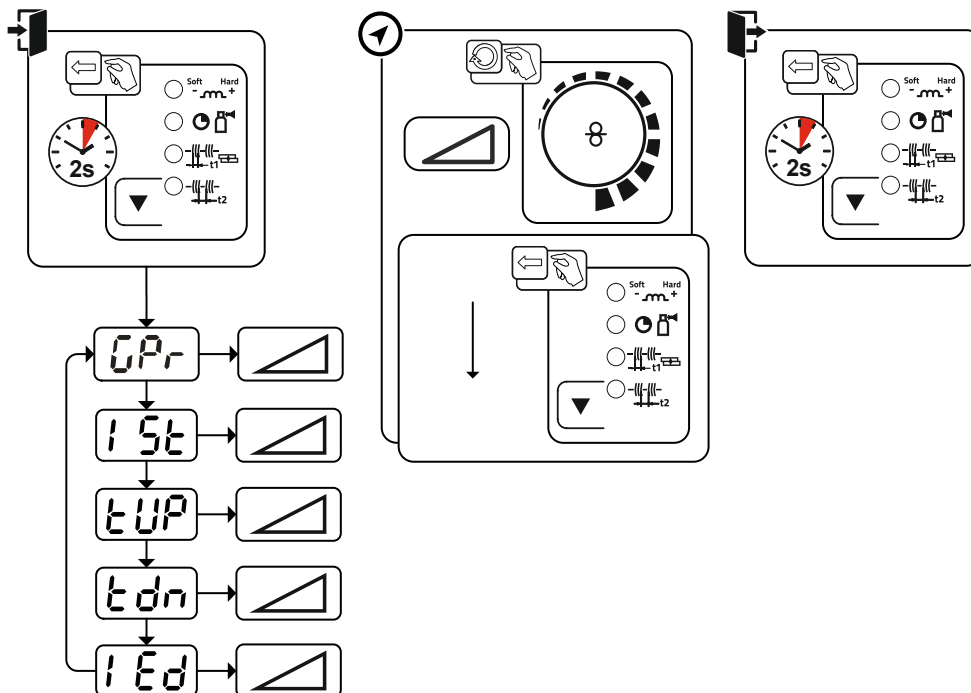
Obrázek 5-34

Indikace	Nastavení / Volba
	Doba dofuku plynu

5.4.5 Další svařovací parametry

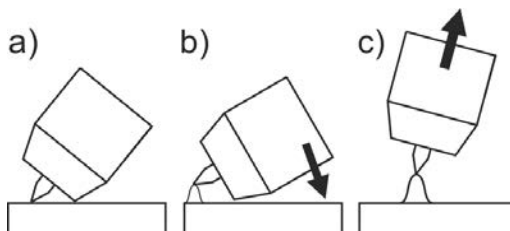
Oblasti nastavení hodnot parametrů jsou shrnuty v kapitole Přehled parametrů > viz kapitola 11.2.

- Předběžné nastavení: Zvolit WIG JOB 127 > viz kapitola 5.4.3.



Obrázek 5-35

Indikace	Nastavení / Volba
	Doba předfuku plynu
	Startovní proud
	Doba náběhu proudu
	Doba doběhu proudu
	Závěrný proud

5.4.6 Zapálení elektrického oblouku
5.4.6.1 Liftarc


Obrázek 5-36







Svařovací oblouk se zapálí v okamžiku dotyku s obrobkem:

- Přiložte současně plynovou hubici hořáku a špičku wolframové elektrody opatrně k obrobku (Lift-arc- proud protéká nezávisle na nastaveném hlavním proudu)
- Hořák nakloňte přes plynovou hubici, až vznikne mezi špičkou elektrody a obrobkem mezera asi 2–3 mm (svařovací oblouk se zapálí, proud vzrůstá na nastavenou hodnotu hlavního proudu).
- Hořák nadzvedněte a skloňte jej do normální polohy.

Ukončení svařování: Zvětšete vzdálenost hořáku od obrobku, až se svařovací oblouk přeruší.

5.4.7 Provozní režimy (sledy funkcí)

5.4.7.1 Legenda

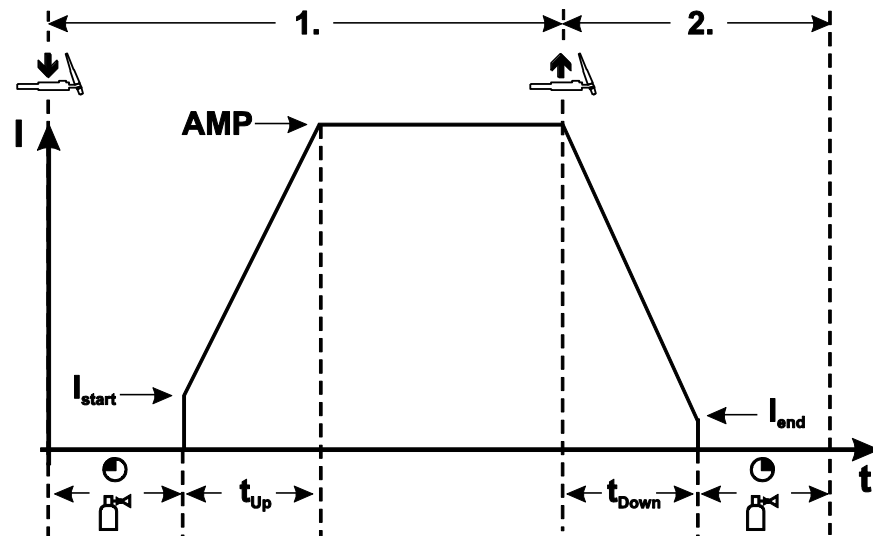
Symbol	Význam
	Stisknout tlačítko hořáku
	Pustit tlačítko hořáku
I	Svařovací proud
	Předfuk plynu
	Zbytkové proudění plynu
	2-taktní
	4-taktní
t	Čas
t_{up}	Doba nárůstu
t_{Down}	Doba poklesu
I_{start}	Spouštěcí proud
I_{end}	Proud koncového kráteru

5.4.7.2 Nucené vypínání

Nucené vypnutí ukončí svařovací proces po uplynutí doby chyby a lze ho inicializovat dvěma stavy:

- Během fáze zapalování
5 s po spuštění svařování neprotéká žádný svařovací proud (chyba zapalování).
- Během fáze svařování
Svařovací oblouk je přerušen na déle než 5 s (chyba oblouku).

2-dobý provoz



Obrázek 5-37

1. takt

- Stisknout a přidržet tlačítko hořáku.
- Ochranný plyn proudí (předfuk plynu).

Elektrický oblouk s zažehne prostřednictvím Liftarc.

- Svařovací proud teče nastavenou hodnotou pro startovací proud I_{start} .
- Svařovací proud stoupá podle nastavené doby upslope na hlavní proud.

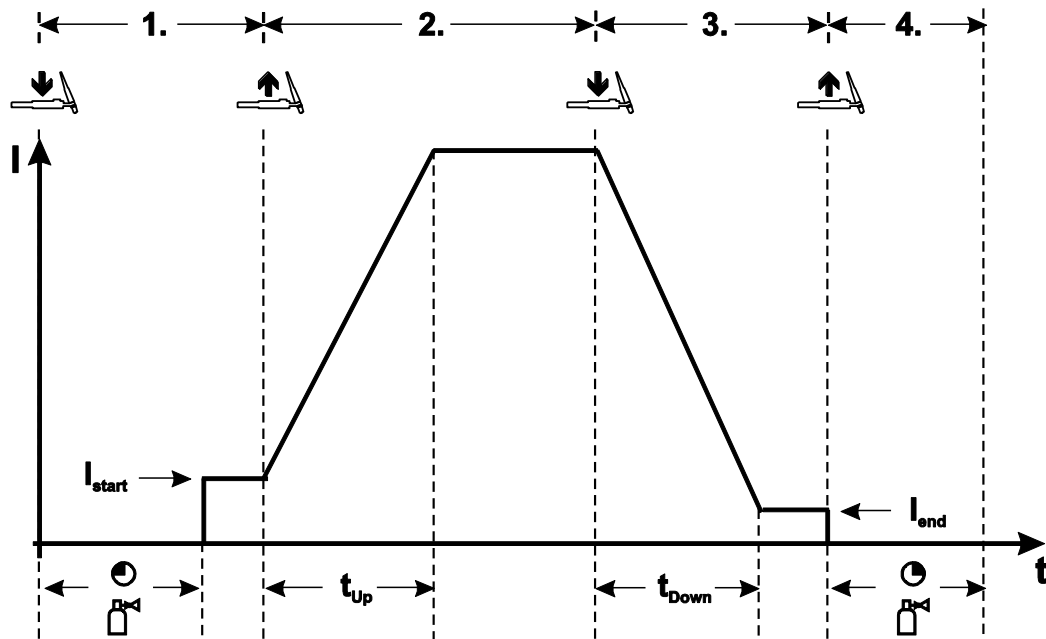
2. takt

- Tlačítko hořáku pustit.
- Hlavní proud klesá podle nastavené doby downslope na proud koncového kráteru I_{end} .

Jestliže je tlačítko hořáku během doby downslope stisknuto znovu, svařovací proud opět stoupá na nastavený hlavní proud!

- Hlavní proud dosahuje hodnoty proudu koncového kráteru I_{end} , elektrický oblouk zhasíná.
- Probíhá doba zbytkového proudění plynu.

4-dobý provoz



Obrázek 5-38

1. takt

- Stisknout a přidržet tlačítko hořáku.
- Ochranný plyn proudí (předfuk plynu).

Elektrický oblouk se zažehne prostřednictvím Liftarc.

- Svařovací proud teče nastavenou hodnotou pro startovací proud I_{start} .

2. takt

- Tlačítko hořáku pustit.
- Svařovací proud stoupá podle nastavené doby upslope na hlavní proud.

3. takt

- Stisknout a přidržet tlačítko hořáku.
- Hlavní proud klesá podle nastavené doby downslope na proud koncového kráteru I_{end} .

4. takt

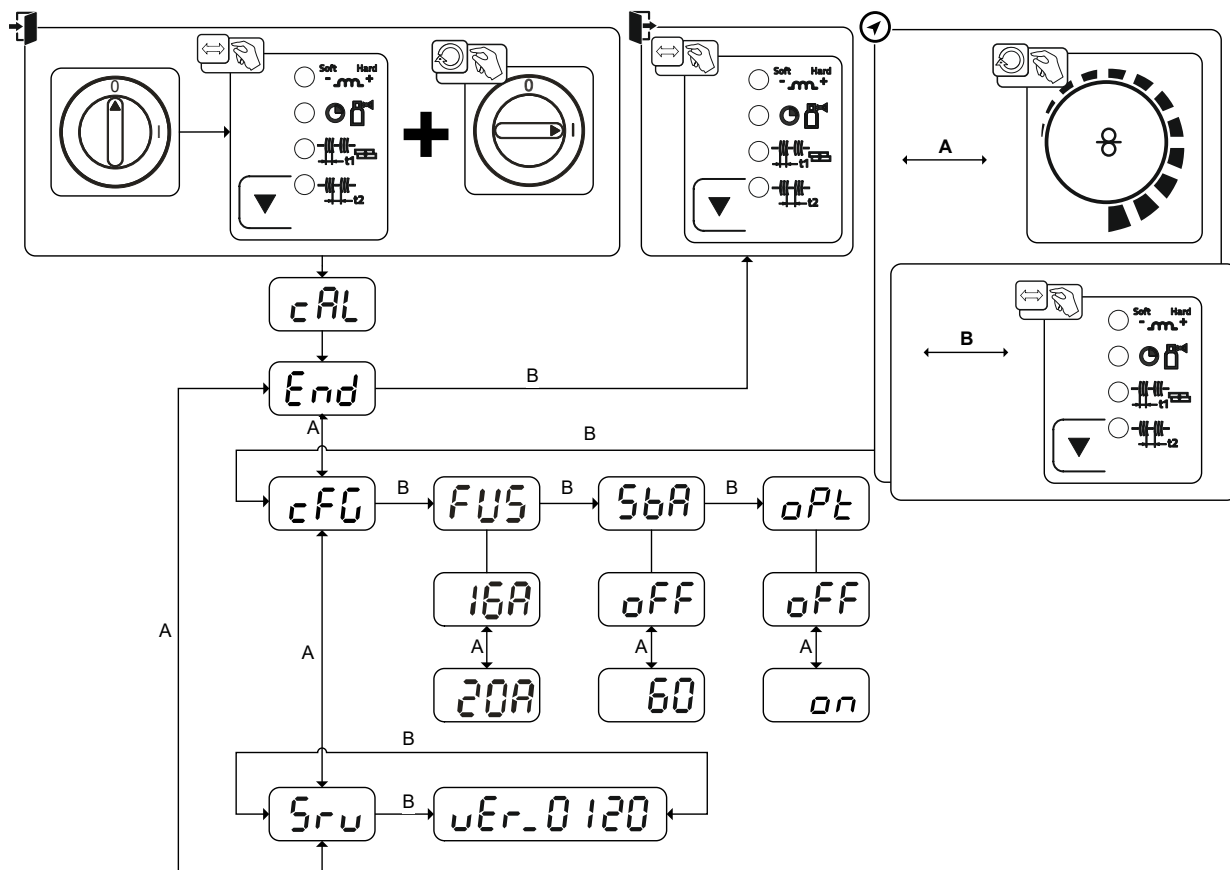
- Tlačítko hořáku pustit, světelný oblouk zhasne.
- Probíhá doba zbytkového proudění plynu.

Jestliže je puštěno tlačítko hořáku během doby downslope, svařování se bezprostředně ukončí.

Svařovací proud klesá na nulu a začíná čas zbytkového toku plynu.

5.5 Konfigurační menu přístroje

5.5.1 Výběr, změna a ukládání parametrů



Obrázek 5-39

Indikace	Nastavení / Volba
	Kalibrace Po každém zapnutí se přístroj cca 2 s kalibruje.
	Opuštění menu Exit
	Konfigurace přístroje Nastavení funkcí přístroje a zobrazení parametrů
	Dynamické přizpůsobení výkonu > viz kapitola 7.5
	Funkce úspory energie v závislosti na době > viz kapitola 5.6 Doba nepoužívání do aktivace režimu úspory energie. Nastavení = vypnuté, popř. číselná hodnota 5 min – 60 min.
	Rozpoznávání svařovacího oblouku pro svařečské přílby (WIG) Modulované zvlnění pro lepší rozpoznávání oblouku ----- Funkce zapnutá ----- Funkce vypnuta
	Servisní menu Změny v servisním menu by měly být prováděny jen po domluvě s autorizovaným servisním personálem!
	Verze softwaru řízení přístroje Zobrazení verze

5.6 Režim úspory energie (Standby)

Režim úspory energie může být volitelně aktivován delším stiskem tlačítka > viz kapitola 4.3 nebo nastavitelným parametrem v nabídce konfigurace přístroje (režim úspory energie závislý na času $\overline{56A}$) > viz kapitola 5.5.



Při aktivním režimu úspory energie bude na obou displejích přístroje zobrazen pouze střední příčný segment displeje.

Použitím libovolného ovládacího prvku (např. otočením otočného knoflíku) se deaktivuje funkce úspory energie a přístroj se znovu přepne do pohotovostního režimu ke svařování.

6 Údržba, péče a likvidace

6.1 Všeobecně

NEBEZPEČÍ



Nebezpečí poranění elektrickým napětím po vypnutí!

Práce na otevřeném přístroji mohou vést ke zraněním s následkem smrti!

Během provozu se v přístroji nabíjejí kondenzátory elektrickým napětím. Toto napětí zde přetrvává až do 4 minut po vytažení síťové zástrčky.

1. Vypněte přístroj.
2. Vytáhněte síťovou zástrčku.
3. Vyčkejte alespoň 4 minuty, než se vybijí kondenzátory!

VÝSTRAHA



Neodborná údržba, kontrola a opravy!

Údržbu, kontrolu a opravu výrobku smí provádět pouze odborné, kvalifikované osoby.

Kvalifikovanou osobou je ten, kdo na základě svého vzdělání, znalostí a zkušenosti je při kontrole zdroje svařovacího proudu schopen identifikovat existující ohrožení a možné následné škody a učinit nutná bezpečnostní opatření.

- Dodržovat předpisy pro údržbu > viz kapitola 6.4.
- Není-li některá z níže uvedených zkoušek splněna, smí být přístroj uveden opět do provozu teprve po opravě a nové zkoušce.

Opravy a údržbové práce smí provádět pouze vyškolený autorizovaný odborný personál, v opačném případě zaniká nárok na záruku. Ve všech servisních záležitostech se obraťte zásadně na vašeho odborného prodejce, dodavatele přístroje. Zpětné dodávky v záručních případech lze provádět pouze prostřednictvím Vašeho odborného prodejce. Při výměně dílu používejte pouze originální náhradní díly. V objednávce náhradních dílů udejte typ přístroje, sériové číslo a artiklové číslo přístroje, typové označení a artiklové číslo náhradního dílu.

Tento přístroj nevyžaduje za uvedených okolních podmínek a běžných pracovních podmínek žádnou náročnější údržbu a vyžaduje minimální péči.

Kvůli znečištěnému přístroji se sníží životnost a dovolené zatížení. Intervaly čištění se rozhodující měrou řídí okolními podmínkami a s tím spojeným znečištěním přístroje (minimálně ale jednou za půl roku).

6.2 Čištění

- Vnější plochy vyčistěte vlhkou utěrkou (nepoužívejte agresivní čisticí prostředky).
- Větrací kanál a event. lamely chladiče přístroje vyfoukejte stlačeným vzduchem neobsahujícím olej a vodu. Stlačený vzduch může přetočit ventilátor přístroje, a tím jej zničit. Ventilátor přístroje neofukujte přímo a event. jej mechanicky zablokujte.
- Zkontrolujte znečištění chladicí kapaliny a event. ji vyměňte.

6.3 Lapač nečistot

Při použití filtru nečistot je snížen průchod chladicího vzduchu a tím se i zkracuje dovolená doba zatížení přístroje. Dovolené časové zatížení klesá s přibývajícím znečištěním filtru. Filtr na nečistoty se musí pravidelně demontovat a očistit vyfoukáním stlačeným vzduchem (v závislosti na výskytu nečistot).

6.4 Údržbové práce, intervaly

6.4.1 Denní údržba

Vizuální kontrola

- Síťový přívod a jeho odlehčení tahu
- Zajišťovací prvky lahví na plyn
- Překontrolujte vnější poškození svazku hadic a přípojek proudu a případně je vyměňte nebo je nechejte opravit odborným personálem!
- Hadice na plyn a jejich spínací zařízení (magnetický ventil)
- Je třeba zkontrolovat rukou pevné usazení přípojek a opotřebitelných dílů a případně je dotáhnout.
- Zkontrolujte řádné upevnění cívky s drátem.
- Transportní válečky a jejich zajišťovací prvky
- Přepavní prvky (pás, jeřábová oka, držadlo)
- Ostatní, všeobecný stav

Funkční zkouška

- Ovládací, signalizační, ochranná a regulační zařízení (Funkční zkouška)
- Vedení svařovacího proudu (zkontrolujte pevnost a zajištění usazení)
- Hadice na plyn a jejich spínací zařízení (magnetický ventil)
- Zajišťovací prvky lahví na plyn
- Zkontrolujte řádné upevnění cívky s drátem.
- Je třeba zkontrolovat řádné usazení šroubových a zástrčkových spojení přípojek a opotřebitelných dílů a případně je dotáhnout.
- Odstraňte ulpívající rozstřík po svařování.
- Pravidelně čistěte kladky k posuvu drátu (závisí na míře znečištění).

6.4.2 Měsíční údržba

Vizuální kontrola

- škody na plášti (čelní, zadní a boční stěny)
- Transportní válečky a jejich zajišťovací prvky
- Přepavní prvky (pás, jeřábová oka, držadlo)
- Zkontrolujte, zda nejsou hadice s chladicím prostředkem a jejich přípojky znečištěny

Funkční zkouška

- Volicí spínač, ovládací přístroje, zařízení nouzového vypínání zařízení k snížení napětí signální žárovky a kontrolky
- Kontrola pevného usazení vodicích prvků drátu (uložení podávací kladky drátu, vstupní vsuvka, vodicí trubka drátu). Doporučuje se výměna uložení podávací kladky drátu (eFeed) po 2 000 hodinách provozu, viz Opotřebitelné součásti).
- Zkontrolujte, zda nejsou hadice s chladicím prostředkem a jejich přípojky znečištěny
- Zkontrolujte a vyčistěte svařovací hořák. Z důvodu usazenin v hořáku mohou vznikat zkratky, které negativně ovlivňují výsledek svařování a mohou vést k poškození hořáku!

6.4.3 Každoroční zkouška (inspekce a zkouška za provozu)

Je nezbytné provádět opakované kontroly podle normy IEC 60974-4 „Opakované kontroly a zkoušky“. Kromě zde uvedených předpisů k provedení kontroly je nutné dodržet legislativní nařízení nebo předpisy příslušné země.

Další informace jsou uvedeny v příložené brožuře „Warranty registration“ a v našich informacích týkajících se záruky, údržby a kontroly na adrese www.ewm-group.com!

6.5 Odborná likvidace přístroje



Řádná likvidace!

Přístroj obsahuje cenné suroviny, které by měly být recyklovány, a elektronické součásti, které je třeba zlikvidovat.

- **Nelikvidujte s komunálním odpadem!**
- **Při likvidaci dodržujte úřední předpisy!**
- Vysloužilé elektrické a elektronické přístroje se podle evropských nařízení (směrnice 2012/19/EU o odpadních elektrických a elektronických zařízeních) nesmí dále odstraňovat do netříděného domácího odpadu. Musí se sbírat odděleně. Symbol popelnice na kolech poukazuje na nezbytnost odděleného sběru.
Tento přístroj musí být předán k likvidaci resp. recyklaci do k tomu určených systémů odděleného sběru.
- V Německu jste zavázáni zákonem (Zákon o uvádění elektrických a elektronických zařízení na trh, o zpětném odběru elektrozařízení, ekologickém zpracovávání a využívání elektroodpadu (ElektroG)), odevzdat vysloužilý přístroj do sběru odděleného od netříděného domácího odpadu. Veřejnoprávní provozovatelé sběren odpadu (obce) zřídili za tímto účelem sběrný, kde je možné bezplatně odevzdat vysloužilé přístroje z domácností.
- Informace ohledně zpětného odběru nebo sběru vysloužilých přístrojů obdržíte od příslušné městské nebo obecní správy.
- Kromě toho lze přístroje v celé Evropě odevzdat také odbytovým partnerům EWM.

7 Odstraňování poruch

Všechny výrobky podléhají přísným kontrolám ve výrobě a po ukončení výroby. Pokud by přesto něco nefungovalo, přezkoušejte výrobek podle následujícího seznamu. Nepovede-li žádné doporučení k odstranění závady výrobku, informujte autorizovaného obchodníka.

7.1 Kontrolní seznam pro odstranění chyb

Základní podmínkou pro bezvadnou funkci je přístrojové vybavení vhodné pro použitý materiál a procesní plyn!

Legenda	Symbol	Popis
	↯	Chyba / Příčina
	✘	Náprava

Svítil kontrolka souhrnná chyba

- ↯ Nadměrná teplota, svářečka
 - ✘ Nechejte zapnutý přístroj vychladnout
- ↯ Spustilo se zařízení ke kontrole svařovacího proudu (ochranným vodičem protékají bludné svařovací proudy). Závadu musíte resetovat vypnutím a opětovným zapnutím přístroje.
 - ✘ Svařovací drát se dotýká elektricky vodivých součástí skříně (zkontrolujte vedení drátu, neuvolnil se svařovací drát od cívky?).
 - ✘ Zkontrolujte řádné upevnění zemnicího kabelu. Upevněte svorku zemnicího kabelu co nejbližší elektrickému oblouku.

Svítil kontrolka přehřívání

- ↯ Nadměrná teplota, svářečka
 - ✘ Nechejte zapnutý přístroj vychladnout

Poruchy funkce

- ↯ Aktivace síťové pojistky - nevhodná síťová pojistka
 - ✘ Nastavit doporučenou síťovou pojistku > viz kapitola 8.
- ↯ Přístroj se po zapnutí nerozběhne (ventilátor přístroje a příp. čerpadlo chladiva jsou nefunkční).
 - ✘ Připojte řídicí vedení zařízení posuvu drátu.
- ↯ Všechny kontrolky ovládání přístroje po zapnutí svítí
- ↯ Po zapnutí nesvítí žádné kontrolky ovládání přístroje
- ↯ Žádný svařovací výkon
 - ✘ Výpadek fáze > přezkontrolovat připojení na síť (pojistky)
- ↯ Přístroj se neustále spouští znovu
- ↯ Podavač drátu bez funkce
- ↯ Systém se nerozběhne
 - ✘ Připojte řídicí vedení, popř. přezkoušejte správnost instalace.
- ↯ Uvolněná spojení svařovacího proudu
 - ✘ Dotáhněte připojení proudu k hořáku a/nebo k obrobku
 - ✘ Pečlivě namontujte proudovou trysku a držák trysky

Problémy s posunem drátu

- ↘ Ucpaná kontaktní tryska
 - ✘ Vyčistěte, nastříkejte ochranným svařovacím sprejem a v případě potřeby vyměňte
- ↘ Nastavení brzdy cívky > viz kapitola 5.2.2.4
 - ✘ Zkontrolujte, popř. upravte nastavení
- ↘ Nastavení jednotek tlaku > viz kapitola 5.2.2.3
 - ✘ Zkontrolujte, popř. upravte nastavení
- ↘ Opatřené podávací kladky
 - ✘ Přezkoušejte a v případě potřeby vyměňte
- ↘ Zalomené svazky hadic
 - ✘ Rozvinout a napřímit svazek hořákových hadic.
- ↘ Duše nebo spirála vodítka drátu je znečištěná nebo opotřebená
 - ✘ Vyčistěte duši nebo spirálu, vyměňte zalomené nebo opotřebené duše

Síťová pojistka vypne

- ↘ Aktivace síťové pojistky - nevhodná síťová pojistka
 - ✘ Nastavit doporučenou síťovou pojistku > viz kapitola 8.

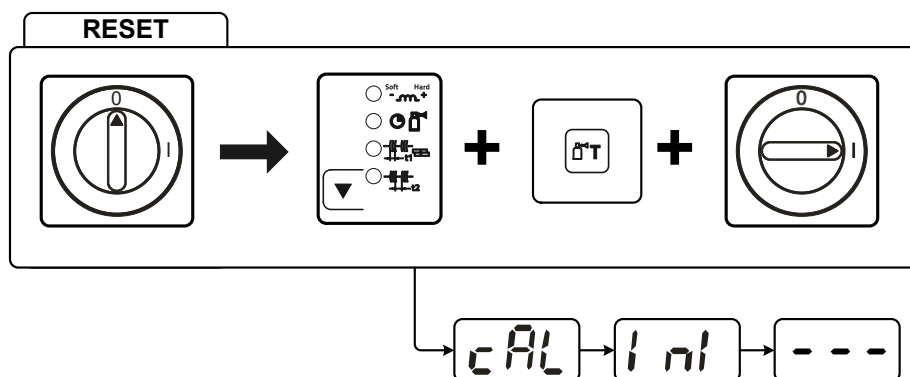
7.2 Hlášení chyb (proudový zdroj)

Chyba svařovacího přístroje je signalizována rozsvícením kontrolky pro souhrnnou poruchu a indikací chybového kódu (viz tabulka) na displeji řízení přístroje. V případě poruchy zařízení se vypne výkonová jednotka.

- Vyskytne-li se více chyb, jsou tyto zobrazovány za sebou.
- Poruchy zařízení evidujte a dle potřeby je oznamujte servisnímu personálu.

Chybové hlášení	Možná příčina	Odstranění
E 0	V případě chyby se vyřadí spouštěcí signál	Nestlačujte tlačítko hořáku, resp. patkového dálkového ovladače
E 4	Chyba teploty	Nechejte přístroj vychladnout
E 5	Síťové přepětí	Vypněte přístroj a přezkoušejte síťové napětí
E 6	Síťové podpětí	
E 7	Chyba elektroniky	
E 9	Sekundární přepětí	Přístroj vypněte a znovu zapněte. Pokud závada přetrvává, obraťte se na servis.
E12	Chyba redukce napětí (VRD)	
E13	Chyba elektroniky	
E14	Chyba při porovnání proudu a evidence	
E15	Chyba některého z napájecích napětí elektroniky	Přístroj vypněte a znovu zapněte. Pokud závada přetrvává, obraťte se na servis.
E23	Chyba teploty	Nechejte přístroj vychladnout
E32	Chyba elektroniky	Přístroj vypněte a znovu zapněte. Pokud závada přetrvává, obraťte se na servis.
E33	Chyba při porovnání napětí a evidence	Vypněte přístroj, odložte izolovaně držák elektrody a přístroj opět zapněte. Pokud závada přetrvává, obraťte se na servis.
E34	Chyba elektroniky	Přístroj vypněte a znovu zapněte. Pokud závada přetrvává, obraťte se na servis.
E37	Chyba teploty	Nechejte přístroj vychladnout
E40	Chyba motoru	Zkontrolujte pohon posuvu drátu, přístroj vypněte a znovu zapněte, pokud závada přetrvává, obraťte se na servis.
E51	Zkrat zemnicího vodiče (chyba PE)	Spojení mezi svařovacím drátem a pouzdrem zařízení
E55	Výpadek některé síťové fáze	Vypněte přístroj a přezkoušejte síťové napětí
E58	Zkrat v obvodu svařovacího proudu	Přístroj vypněte a zkontrolujte správnou instalaci vedení svařovacího proudu, např.: Držák elektrody odkládat izolovaný. Odpojit elektrické vedení odmagnetizování.

7.3 Reset svařovacích parametrů na původní nastavení z výroby



Obrázek 7-1

Indikace	Nastavení / Volba
	Kalibrace Po každém zapnutí se přístroj cca 2 s kalibruje.
	Inicializace Stiskněte tlačítko a podržte, dokud se nezobrazí hlášení .

7.4 Zobrazit verzi programového vybavení řízení přístroje

Dotaz na stavy softwaru slouží výhradně k informaci pro autorizovaný servisní personál a může být dotazován v nabídce konfigurace přístroje > viz kapitola 5.5!

7.5 Dynamické přizpůsobení výkonu

Předpokladem je řádné provedení jištění el. vedení.

Dodržujte údaje k jištění el. vedení > viz kapitola 8!

Dynamické přizpůsobení výkonu nastaví svařovací výkon automaticky na podkritickou hodnotu příslušné pojistky.

Dynamické přizpůsobení výkonu lze ve dvou stupních nastavit v nabídce konfigurace přístroje pomocí parametru „FUS“: 20 A, 16 A > viz kapitola 5.5.

Aktuální nastavená hodnota se po zapnutí přístroje zobrazí na 3 vteřiny na displeji v indikaci „cal“.

8 Technická data

Provozní údaje a záruka pouze ve spojení s originálními náhradními a opotřebitelnými díly!

8.1 Picomig 185 TKG

	MIG/MAG	Ruční svařování elektrodou	WIG
Svařovací proud (I ₂)	5 A až 180 A	5 A až 150 A	5 A až 180 A
svařovací napětí podle normy (U ₂)	14,3 V až 23,0 V	20,2 V až 26,0 V	10,2 V až 17,2 V
Dovolené zatížení ED při 40° C ^[1]			
	180 A (25 %)	150 A (35 %)	180 A (30 %)
	120 A (60 %)	110 A (60 %)	140 A (60 %)
	100 A (100 %)		120 A (100 %)
Napětí naprázdno (U ₀)	80 V		
Síťové napětí (Tolerance)	1 x 230 V (-40 % až +15 %)		
Frekvence	50/60 Hz		
Síťová pojistka ^[2]	1 x 16 A		
Síťový přívod	H07RN-F3G2,5		
maks. Příkon (S ₁)	5,9 kVA	5,5 kVA	4,4 kVA
výkon generátoru (T _{avsy} .)	8,0 kVA		
Cos Phi / Účinnost	0,99 / 86 %		
Třída ochrany / Třída přepětí	I / III		
Stupeň znečištění	3		
Třída izolace / Druh krytí	H / IP 23		
Proudový chránič	Typ B (doporučeno)		
Hladina hluku ^[3]	<70 dB(A)		
Okolní teplota	-25 °C až +40 °C		
Chlazení přístroje / Chlazení hořáku	Větrák (AF) / Plyn		
Rychlost posuvu drátu	1 m/min až 15 m/min		
Osazení kladkami z výroby	0,8-0,9-1,0mm Pro ocelový drát		
Pohon	4cívkový (37 mm)		
Průměr cívky drátu	normované cívky drátu až 300 mm		
Připojení svařovacího hořáku	Centrální přípojka Euro		
Vedení obrobku (min.)	35 mm ²		
Třída EMC	A		
Bezpečnostní označení	[S] / CE / EAC		
Uplatněné normy	viz prohlášení o shodě (dokumenty k přístroji)		
Rozměry	636 x 298 x 482 mm 25.0 x 11.7 x 19.0 palce		
Hmotnost	23,8 kg 52.5 lb		

^[1] Zatěžovací cyklus: 10 min (60 % ED = 6 min svařování, 4 min pauza)

^[2] Doporučeny jsou tavné pojistky DIAZED xxA gG. Při použití pojistkových automatů aplikujte ty, které mají vypínací charakteristiku „C“!

^[3] Hladina hluku při chodu naprázdno a v provozu při normovaném zatížení podle IEC 60974-1 v maximálním pracovním bodu.

9 Příslušenství

Výkonové součásti příslušenství, jako jsou svařovací hořáky, zemnicí kabely, držáky elektrod nebo svazky propojovacích hadic získáte u svého příslušného smluvního prodejce.

9.1 Všeobecné příslušenství

Typ	Označení	Artikl. Nr.
Mod. 842 Ar/CO2 230bar 15l	Redukční ventil s manometrem	394-002910-00015
G1 G1/4 R 3M	Plynová hadice	094-000010-00003
DSP	Ořezávátko pro bovdeny posuvu drátu	094-010427-00000
Cutter	Nůž na hadice	094-016585-00000
CA D200	Středicí adaptér pro cívky 5 kg	094-011803-00001
ADAPTER EZA --> DINSE-ZA	Adaptér svařovacího hořáku s přípojkou Dinse na centrální přípoj Euro, na straně přístroje	094-016765-00000
AK300	Adaptér pro košovou cívku K300	094-001803-00001

9.2 Opce

Typ	Označení	Artikl. Nr.
ON Case	Box na nářadí pro montáž na pojezdové vozíky Trolley 55-5/6	092-002899-00000
ON TH XX5 R	Držák pro svařovací hořák, vpravo	092-002699-00000
ON CS T.005/TG.0003/D.0002	Jeřábový závěs pro Picomig 180 / 185 D3 / 305 D3; Phoenix a Taurus 355 kompaktní; drive 4	092-002549-00000
ON WAK TG.0003/TG.0004/ TG.0009/ K.0002	Montážní sada kol	092-001356-00000
ON Filter TG.0003	Filtr na nečistoty	092-002662-00000
ON D Barrel TG.0003	Vedení drátu Rolliner pro transport sudu	092-007929-00000

9.3 Přepravní systém

Typ	Označení	Artikl. Nr.
Trolley 35.2-2	Přepravní vozík	090-008296-00000
Trolley 55-5	Transportní vozík, smontovaný	090-008632-00000

10 Opotřebitelné díly

Provozní údaje a záruka pouze ve spojení s originálními náhradními a opotřebitelnými díly!

10.1 Kladky pro posuv drátu**10.1.1 Kladky pro ocel drátů**

Typ	Označení	Artikl. Nr.
FE 4R 0.6 MM/0.023 INCH LIGHT PINK	Sada hnacích kladek, 37 mm, 4 kladky, drážka V pro ocel, ušlechtilou ocel a pájení	092-002770-00006
FE 4R 0.8-1.0MM / 0.03-0.04 INCH BLUE/WHITE	Sada hnacích kladek, 37 mm, 4 kladky, drážka V pro ocel, ušlechtilou ocel a pájení	092-002770-00009
FE 4R 1.0-1.2MM / 0.04-0.045 INCH BLUE/RED	Sada hnacích kladek, 37 mm, 4 kladky, drážka V pro ocel, ušlechtilou ocel a pájení	092-002770-00011
FE 4R 1.4 MM/0.052 INCH GREEN	Sada hnacích kladek, 37 mm, 4 kladky, drážka V pro ocel, ušlechtilou ocel a pájení	092-002770-00014
FE 4R 1.6 MM/0.06 INCH BLACK	Sada hnacích kladek, 37 mm, 4 kladky, drážka V pro ocel, ušlechtilou ocel a pájení	092-002770-00016
FE 4R 2.0 MM/0.08 INCH GREY	Sada hnacích kladek, 37 mm, 4 kladky, drážka V pro ocel, ušlechtilou ocel a pájení	092-002770-00020
FE 4R 2.4 MM/0.095 INCH BROWN	Sada hnacích kladek, 37 mm, 4 kladky, drážka V pro ocel, ušlechtilou ocel a pájení	092-002770-00024
FE 4R 2.8 MM/0.11 INCH LIGHT GREEN	Sada hnacích kladek, 37 mm, 4 kladky, drážka V pro ocel, ušlechtilou ocel a pájení	092-002770-00028
FE 4R 3.2 MM/0.12 INCH VIOLET	Sada hnacích kladek, 37 mm, 4 kladky, drážka V pro ocel, ušlechtilou ocel a pájení	092-002770-00032

10.1.2 Kladky pro hliník drátů

Typ	Označení	Artikl. Nr.
AL 4R 0.8 MM/0.03 INCH WHITE/YELLOW	Sada hnacích kladek, 37 mm, pro hliník	092-002771-00008
AL 4R 1.0 MM/0.04 INCH BLUE/YELLOW	Sada hnacích kladek, 37 mm, pro hliník	092-002771-00010
AL 4R 1.2 MM/0.045 INCH RED/YELLOW	Sada hnacích kladek, 37 mm, pro hliník	092-002771-00012
AL 4R 1.6 MM/0.06 INCH BLACK/YELLOW	Sada hnacích kladek, 37 mm, pro hliník	092-002771-00016
AL 4R 2.0 MM/0.08 INCH GREY/YELLOW	Sada hnacích kladek, 37 mm, pro hliník	092-002771-00020
AL 4R 2.4 MM/0.095 INCH BROWN/YELLOW	Sada hnacích kladek, 37 mm, pro hliník	092-002771-00024
AL 4R 2.8 MM/0.110 INCH LIGHT GREEN/YELLOW	Sada hnacích kladek, 37 mm, pro hliník	092-002771-00028
AL 4R 3.2 MM/0.125 INCH VIOLET/YELLOW	Sada hnacích kladek, 37 mm, pro hliník	092-002771-00032

10.1.3 Kladky pro posuv výplňových drátů

Typ	Označení	Artikl. Nr.
FUEL 4R 0.8 MM/0.03 INCH WHITE/ORANGE	Sada hnacích kladek, 37 mm, 4 kladky, drážka V/rýhy pro plněný drát	092-002848-00008
FUEL 4R 1.0 MM/0.04 INCH BLUE/ORANGE	Sada hnacích kladek, 37 mm, 4 kladky, drážka V/rýhy pro plněný drát	092-002848-00010
FUEL 4R 1.2 MM/0.045 INCH RED/ORANGE	Sada hnacích kladek, 37 mm, 4 kladky, drážka V/rýhy pro plněný drát	092-002848-00012
FUEL 4R 1.4 MM/0.052 INCH GREEN/ORANGE	Sada hnacích kladek, 37 mm, 4 kladky, drážka V/rýhy pro plněný drát	092-002848-00014
FUEL 4R 1.6 MM/0.06 INCH BLACK/ORANGE	Sada hnacích kladek, 37 mm, 4 kladky, drážka V/rýhy pro plněný drát	092-002848-00016
FUEL 4R 2.0 MM/0.08 INCH GREY/ORANGE	Sada hnacích kladek, 37 mm, 4 kladky, drážka V/rýhy pro plněný drát	092-002848-00020
FUEL 4R 2.4 MM/0.095 INCH BROWN/ORANGE	Sada hnacích kladek, 37 mm, 4 kladky, drážka V/rýhy pro plněný drát	092-002848-00024

10.1.4 Vedení drátu

Typ	Označení	Artikl. Nr.
DV X	Sada uchycení podávací kladky drátu	092-002960-E0000
SET DRAHTFUERUNG	Sada vedení drátu	092-002774-00000
ON WF 2,0-3,2mm eFeed	Volitelné dodatečné vybavení, vedení drátu pro dráty 2,0–3,2 mm, pohon eFeed	092-019404-00000
SET IG 4x4 1.6mm BL	Sada vstupních vsuvek drátu	092-002780-00000
GUIDE TUBE L105	Vodicí trubka	094-006051-00000
CAPTUB L=107 mm; Ø ≤ 1,6 mm	Kapilární trubka	094-006634-00000
CAPTUB L=105 mm; Ø ≤ 2,4 mm	Kapilární trubka	094-021470-00000

11 Dodatek

11.1 JOB-List

Charakteristiky pro plný drát 1,0 mm doporučujeme použít také pro plný drát 0,9 mm.

<input checked="" type="checkbox"/> Pulse/ Standard <input type="checkbox"/> Standard <small>Pulse only in Picomig puls Version</small>		JOB-LIST					
● Massivdraht / Solid Wire	Material	Gas	Ø Wire 0,6 0,8 1,0 1,2				
				Job-Nr.			
	SG2/3	CO ₂ 100 / C1	176	1	3	4	
	G3/4 Si1	Ar80 - 90 / M21	175	6	8	9	
	CrNi	Ar91 - 99 / M12 - M13		34	35		
		Ar/He / I3		42	43		
	CuSi Löten / Brazing	Ar100 / I1		114	115	116	
		Ar91 - 99 / M12 - M13		110	111	112	
	AlMg	Ar100 / I1		74	75	76	
	AlSi	Ar100 / I1		82	83	84	
Al99	Ar100 / I1		90	91	92		
● Fülldraht / Flux-Cored Wire	Material	Gas	Ø Wire 0,9 1,0 1,1 1,2				
				Job-Nr.			
	E71T-11	Self-Shielded	172		171	170	
	E71T-1M Rutile	Ar80-90 / M21		242			
	E70TC Metal	Ar80-90 / M21		237			
GMAW non synergic			188				
WIG / TIG			127				
E-Hand / MMA			128				

Obrázek 11-1

Svařování impulsním obloukem MIG/MAG lze zvolit u úkolů (JOBS) 6, 34, 42, 74, 75, 76, 82, 83, 84, 90, 91, 110, 111, 114 a 115. Při pokusu o nastavení jiného JOB na impuls se na displeji krátce objeví „noP“ = „no Puls“ a dojde k přepnutí zpět na standard.

11.2 Přehled parametrů – rozsahy nastavení

Zobrazení svařovacích dat (třímístné)	Parametry/funkce	Rozsah nastavení			
		Standardně (z výroby)	min.	max.	Jednotka

MIG/MAG				
\overline{GPr}	Doba předfuku plynu	0,2	0,0 - 20,0	s
\overline{dYn}	Korekce dynamiky	0	-40 - 40	
\overline{SEc}	Doba dofuku plynu	0,5	0,0 - 20,0	s
\overline{SEc}	Doba bodování	1,0	0,1 - 20,0	s
\overline{SEc}	Doba přestávky (interval)	1,0	0,1 - 20,0	s
\overline{rbd}	Dohoření drátu	0	-50 - 50	%
WIG (TIG)				
\overline{GPr}	Doba předfuku plynu	0,5	0,0 - 5,0	s
\overline{ISt}	Startovní proud	20	1 - 200	%
\overline{tUP}	Doba náběhu proudu	1,0	0,0 - 20,0	s
\overline{tdn}	Doba doběhu proudu	1,0	0,0 - 20,0	s
\overline{IEd}	Závěrný proud	20	1 - 200	%
\overline{SEc}	Doba dofuku plynu	4,0	0,0 - 20,0	s
MMA (MMA)				
\overline{Arc}	Korekce Arcforce	0	-10 - 10	
\overline{Iht}	Proud pro horký start	120	50 - 200	%
\overline{tht}	Doba horkého startu	0,5	0,1 - 20,0	s
Základní parametry (nezávisle na metodě)				
\overline{eRL}	Kalibrace			
\overline{End}	Opuštění nabídky			
\overline{eFG}	Konfigurace přístroje			
\overline{FUS}	Dynamické přizpůsobení výkonu	16	16 - 20	A
\overline{SbA}	Funkce úspory energie v závislosti na době	20	5 - 60	min
\overline{qPt}	Rozpoznávání svařovacího oblouku pro svářečské přilby (WIG)	off	off - on	
\overline{Sru}	Nabídka Servis			
\overline{uEr}	Verze softwaru řídicí jednotky přístroje			
-	Režim úspory energie aktivní			

11.3 Najít prodejce

Sales & service partners
www.ewm-group.com/en/specialist-dealers



"More than 400 EWM sales partners worldwide"