

VacuFil Compact

Obj.č.: 82 310



Technické údaje

Filtr	
Filtrační stupně	1
Filtrační metoda	Jednorázový filtr
Filtrační plocha	6.7 m ²
Typ filtru	Filtrační patrona
Materiál filtru	PE-M Membrána
Stupeň odlučivosti	> 99.9 %
Klasifikace prachu	M
Základní údaje	
Odsávací výkon max.	160 m ³ /h
Odsávací výkon při 18000 Pa	50 m ³ /h
Maximální podtlak	24000 Pa
Rozměry (Š x V x T)	589 x 590.5 x 833 mm
Hmotnost	60 kg
Výkon motoru	1.5 kW
Napěťová soustava	1 x 230 V / 50 Hz
Jmenovitý proud	13 A
Doplňkové informace	
IFA-Atest	IFA W3 EN ISO 21904-1 - V testování
Typ ventilátoru	Boční kanálový ventilátor
Připojovací nátrubek	Ø 45 mm
Výfuk	63 mm

Oblast použití

- Střední množství kouře a prachu
- Pravidelné používání
- Odsávání hořáků
- Střídající se pracoviště

Přednosti

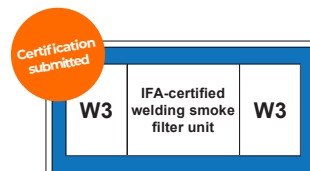
- Plynulá předvolba sacího výkonu pro použití různých odsávaných hořáků
- Intuitivní ovládání pomocí jednoho tlačítka, také v pracovních rukavicích
- Vynikající cena v porovnání s objemem možností dodatečné výbavy
- Vysoký odsávací výkon díky turbíně s bočními kanály
- Vhodný pro střídavá pracoviště díky kompaktní konstrukci

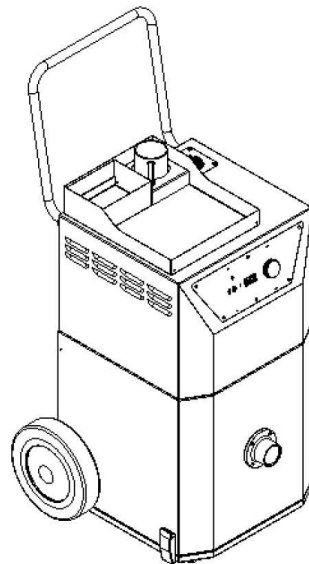
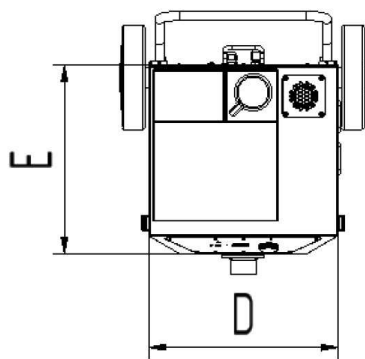
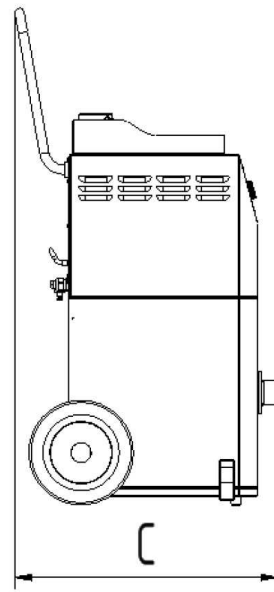
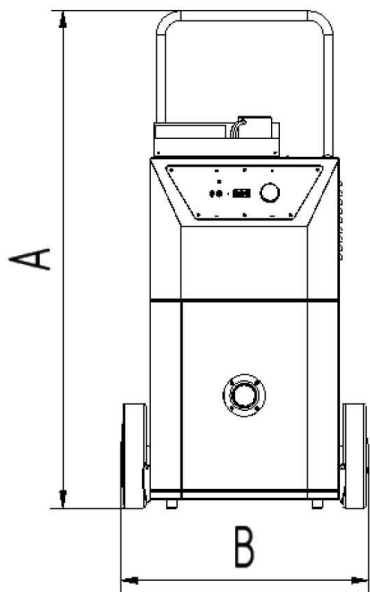
Charakteristika

- Velká filtrační plocha
- Turbína s bočními kanály
- KemTex PE-M filtrační patrona
- Intuitivní ovládání pomocí jednoho tlačítka
- Plynulá předvolba objemového proudu vzduchu
- USB typ-A nabíjecí zásuvka
- Kompaktní konstrukce
- Kontrola odsávacího výkonu

Dodatečné vybavení

- Automatika Start-Stop
- Automatická regulace objemového proudu vzduchu
- Příhrádka na nářadí s držákem hrnečku
- Sací hadice
- Štěrbínová a kuželová dýza
- Připojovací hrdlo pro svařovací pistole





Technické údaje

Rozměry

A	1191 mm
B	589 mm
C	625 mm
D	450 mm
E	450 mm