

SmartFil

DE – Betriebsanleitung (Original)

EN – Operating Manual

FR – Notice d'utilisation

NL – Handleiding

ES – Instrucciones de servicio

PT – Manual de operação

IT – Manuale d'uso

CS – Návod k použití

PL – Instrukcja obsługi

РУ – Руководство по эксплуатации

HU – Üzemeltetési útmutató

SL – Navodila za uporabo

Typenschild einkleben

DE - Betriebsanleitung (Original)	- 4 -
EN - Operating Manual	- 35 -
FR - Notice d'utilisation	- 66 -
NL - Handleiding	- 97 -
ES - Instrucciones de servicio	- 128 -
PT - Manual de operação	- 159 -
IT - Manuale d'uso	- 190 -
CS - Návod k použití	- 221 -
PL - Instrukcja obsługi	- 252 -
РУ - Руководство по эксплуатации	- 284 -
HU - Üzemeltetési útmutató	- 315 -
SL - Navodila za uporabo	- 346 -

1 Allgemeines	- 6 -
1.1 Einleitung.....	- 6 -
1.2 Hinweise auf Urheber- und Schutzrechte	- 6 -
1.3 Hinweise für den Betreiber	- 6 -
2 Sicherheit	- 8 -
2.1 Allgemeines	- 8 -
2.2 Hinweise zu Zeichen und Symbolen	- 8 -
2.3 Vom Betreiber anzubringende Kennzeichnungen und Schilder	- 9 -
2.4 Sicherheitshinweise für das Bedienpersonal.....	- 9 -
2.5 Sicherheitshinweise zur Instandhaltung und der Störungsbeseitigung	- 10 -
2.6 Hinweise auf besondere Gefahrenarten.....	- 10 -
3 Produktangaben	- 12 -
3.1 Funktionsbeschreibung	- 12 -
3.2 Unterscheidungs-Merkmale der Produkt-Varianten.....	- 12 -
3.3 Bestimmungsgemäße Verwendung.....	- 13 -
3.4 Vernünftigerweise vorhersehbare Fehlanwendung.....	- 14 -
3.5 Kennzeichnungen und Schilder am Produkt	- 15 -
3.6 Restrisiko.....	- 15 -
4 Transport und Lagerung	- 17 -
4.1 Transport.....	- 17 -
4.2 Lagerung.....	- 17 -
5 Montage	- 18 -
6 Benutzung	- 20 -
6.1 Qualifikation des Bedienpersonals.....	- 20 -
6.2 Bedienelemente.....	- 20 -
6.3 Positionierung der Absaughaube	- 22 -
6.4 Inbetriebnahme	- 23 -
7 Instandhaltung	- 24 -
7.1 Pflege	- 24 -
7.2 Wartung	- 24 -
7.2.1 Filterwechsel.....	- 25 -
7.3 Störungsbeseitigung.....	- 28 -
7.4 Notfallmaßnahmen	- 28 -

8 Entsorgung	- 30 -
8.1 Kunststoffe.....	- 30 -
8.2 Metalle	- 30 -
8.3 Filterelemente.....	- 30 -
9 Anhang.....	- 31 -
9.1 EG-Konformitätserklärung.....	- 31 -
9.2 Technische Daten	- 32 -
9.3 Maßblatt.....	- 33 -
9.4 Ersatzteile und Zubehör	- 34 -

1 Allgemeines

1.1 Einleitung

Diese Betriebsanleitung ist eine wesentliche Hilfe für den richtigen und gefahrlosen Betrieb des Produkts.

Die Betriebsanleitung enthält wichtige Hinweise, um das Produkt sicher, sachgerecht und wirtschaftlich zu betreiben. Ihre Beachtung hilft, Gefahren zu vermeiden, Reparaturkosten und Ausfallzeiten zu vermindern und die Zuverlässigkeit und Lebensdauer des Produkts zu erhöhen. Die Betriebsanleitung muss ständig verfügbar sein und ist von jeder Person zu lesen und anzuwenden, die mit Arbeiten an oder mit dem Produkt beauftragt ist.

Dazu gehören unter anderem:

- die Bedienung und Störungsbeseitigung im Betrieb,
- die Instandhaltung (Pflege, Wartung),
- der Transport,
- die Montage,
- die Entsorgung.

Technische Änderungen und Irrtümer vorbehalten.

1.2 Hinweise auf Urheber- und Schutzrechte

Diese Betriebsanleitung ist vertraulich zu behandeln. Sie soll nur befugten Personen zugänglich gemacht werden. Sie darf Dritten nur mit schriftlicher Zustimmung der KEMPER GmbH, im Folgenden Hersteller genannt, überlassen werden.

Alle Unterlagen sind im Sinne des Urheberrechtsgesetzes geschützt. Die Weitergabe und Vervielfältigung von Unterlagen, auch auszugsweise, sowie eine Verwendung und Mitteilung ihres Inhaltes sind nicht gestattet. Soweit dies nicht ausdrücklich schriftlich zugestanden wird.

Zu widerhandlungen sind strafbar und verpflichtet zu Schadensersatz. Alle Rechte zur Ausübung von gewerblichen Schutzrechten sind dem Hersteller vorbehalten.

1.3 Hinweise für den Betreiber

Die Betriebsanleitung ist ein wesentlicher Bestandteil des Produkts. Der Betreiber trägt dafür Sorge, dass das Bedienpersonal diese Anleitung zur Kenntnis nimmt.

Die Betriebsanleitung ist vom Betreiber um Betriebsanweisungen aufgrund nationaler Vorschriften zu Unfallverhütung und zum Umweltschutz zu ergänzen, einschließlich der Informationen zu Aufsichts- und Meldepflichten zur Berücksichtigung betrieblicher Besonderheiten, zum Beispiel bezüglich Arbeitsorganisation, Arbeitsabläufen und eingesetztem

Bedienerpersonal. Neben der Betriebsanleitung und den im Nutzungsland sowie an der Einsatzstelle geltenden verbindlichen Regelungen zur Unfallverhütung sind auch die anerkannten fachtechnischen Richtlinien für sicherheits- und fachgerechtes Arbeiten zu beachten.

Der Betreiber darf ohne Genehmigung des Herstellers keine Veränderungen, An- und Umbauten am Produkt vornehmen, die die Sicherheit beeinträchtigen können! Zur Verwendung kommende Ersatzteile müssen den von dem Hersteller festgelegten technischen Anforderungen entsprechen. Dies ist bei Originalersatzteilen immer gewährleistet.

Es ist nur geschultes oder unterwiesenes Bedienerpersonal für die Bedienung, Wartung und den Transport des Produkts einzusetzen. Die Zuständigkeiten des Bedienerpersonals für die Bedienung, Wartung und den Transport klar festlegen.

2 Sicherheit

2.1 Allgemeines

Das Produkt ist nach dem Stand der Technik und den anerkannten sicherheitstechnischen Vorschriften entwickelt und gebaut. Beim Betrieb des Produkts können technische Gefahren für das Bedienerpersonal beziehungsweise Beeinträchtigungen des Produkts sowie anderer Sachwerte entstehen, wenn es:

- von nicht geschultem oder unterwiesenem Bedienpersonal bedient,
- nicht bestimmungsgemäß eingesetzt und/oder
- unsachgemäß instandgehalten wird.

2.2 Hinweise zu Zeichen und Symbolen

▲ GEFAHR

Dieses Symbol in Verbindung mit dem Signalwort „Gefahr“ kennzeichnet eine unmittelbar drohende Gefahr. Die Nichtbeachtung des Sicherheitshinweises führt zu Tod oder schwersten Verletzungen.

▲ WARNUNG

Das Symbol in Verbindung mit dem Signalwort „Warnung“ kennzeichnet eine möglicherweise gefährliche Situation. Die Nichtbeachtung des Sicherheitshinweises kann zu Tod oder schwersten Verletzungen führen.

▲ VORSICHT

Das Symbol in Verbindung mit dem Signalwort „Vorsicht“ kennzeichnet eine möglicherweise gefährliche Situation. Die Nichtbeachtung des Sicherheitshinweises kann zu leichten oder geringfügigen Verletzungen führen.

Darf auch für Warnhinweise vor Sachschäden verwendet werden.

HINWEIS

Die allgemeinen Hinweise sind einfache weiterführende Informationen, die nicht vor Personen- oder Sachschäden warnen.

1. Aufzählungen von Handlungsschritten sind als Zahlen mit Punkt gekennzeichnet, bei denen die Reihenfolge wichtig ist.
- Mit dem Blickfangpunkt werden Auflistungen von Teilen in einer Legende oder für Anweisungen gekennzeichnet, bei denen die

Reihenfolge unwichtig ist.

2.3 Vom Betreiber anzubringende Kennzeichnungen und Schilder

Der Betreiber ist verpflichtet, gegebenenfalls weitere Kennzeichnungen und Schilder am Produkt und in seinem Umfeld herum anzubringen.

Solche Kennzeichnungen und Schilder können sich z. B. auf die Vorschrift zum Tragen von persönlicher Schutzausrüstung beziehen.

2.4 Sicherheitshinweise für das Bedienpersonal

Vor dem Gebrauch ist der Benutzer des Produkts durch Information, Anweisung und Schulung über die Handhabung des Produkts sowie die zur Verwendung kommenden Materialien und Hilfsmittel zu unterweisen.

Das Produkt darf nur in technisch einwandfreiem Zustand sowie bestimmungsgemäß, sicherheits- und gefahrenbewusst unter Beachtung dieser Betriebsanleitung eingesetzt werden! Alle Störungen und insbesondere solche, die die Sicherheit beeinträchtigen können, müssen umgehend beseitigt werden!

Jede Person, die mit der Inbetriebnahme, Bedienung oder Instandhaltung beauftragt ist, muss diese Betriebsanleitung vollständig gelesen und verstanden haben. Während des Arbeitseinsatzes ist es zu spät. Dies gilt in besonderem Maße für nur gelegentlich am Produkt eingesetztes Personal.

Die Betriebsanleitung muss ständig in der Nähe des Produkts griffbereit sein.

Für Schäden und Unfälle, die durch Nichtbeachtung der Betriebsanleitung entstehen, wird keine Haftung übernommen.

Die einschlägigen Unfallverhütungsvorschriften sowie die sonstigen allgemein anerkannten, sicherheitstechnischen und arbeitsmedizinischen Regeln sind einzuhalten.

Die Zuständigkeiten für die unterschiedlichen Tätigkeiten im Rahmen der Wartung und Instandhaltung sind klar festzulegen und einzuhalten. Nur so werden Fehlhandlungen - insbesondere in Gefahrensituationen - vermieden.

Der Betreiber verpflichtet das Bedien- und Wartungspersonal zum Tragen von persönlicher Schutzausrüstung. Dazu gehören insbesondere Sicherheitsschuhe, Schutzbrille und Handschuhe.

Keine offenen, langen Haare, lose Kleidung oder Schmuck tragen! Es besteht grundsätzlich die Gefahr, irgendwo hängen zu bleiben oder an bewegten Teilen eingezogen oder mitgerissen zu werden!

Stellen sich sicherheitsrelevante Änderungen am Produkt ein, den Arbeitsvorgang sofort stillsetzen, sichern und den Vorgang der zuständigen Stelle/Person melden!

Arbeiten am Produkt dürfen nur von zuverlässigem, geschultem Personal durchgeführt werden. Das gesetzlich zulässige Mindestalter beachten!

Zu schulendes, anzulernendes, einzuweisendes oder im Rahmen einer allgemeinen Ausbildung befindliches Personal darf nur unter ständiger Aufsicht einer erfahrenen Person am Produkt tätig werden!

2.5 Sicherheitshinweise zur Instandhaltung und der Störungsbeseitigung

Service- und Wartungstüren müssen jederzeit frei zugänglich sein.

Rüst-, Wartungs- und Instandsetzungsarbeiten sowie Fehlersuchen dürfen nur bei abgeschaltetem Produkt durchgeführt werden.

Bei Wartungs- und Instandsetzungsarbeiten gelöste Schraubverbindungen stets festziehen! Sofern vorgeschrieben, die dafür vorgesehenen Schrauben mit einem Drehmomentschlüssel festziehen.

Insbesondere Anschlüsse und Verschraubungen zu Beginn der Wartung/Reparatur/Pflege vor Verschmutzung oder Pflegemittel bewahren.

Die vorgeschriebenen oder in der Betriebsanleitung angegebenen Fristen für wiederkehrende Prüfung/Inspektion sind einzuhalten.

Vor der Demontage die Teile in ihrer Zusammengehörigkeit kennzeichnen.

2.6 Hinweise auf besondere Gefahrenarten

▲ WARNUNG

Hautkontakt mit Schneidrauch etc. kann bei empfindlichen Personen zu Hautreizungen führen!

Reparatur- und Wartungsarbeiten am Produkt dürfen nur von geschultem und autorisiertem Fachpersonal unter Beachtung der Sicherheitshinweise und der geltenden Unfallverhütungsvorschriften durchgeführt werden!

Schwere gesundheitliche Schäden der Atemorgane und Atemwege möglich!

Um Kontakt und das Einatmen von Stäuben zu vermeiden, verwenden Sie Schutzkleidung, Handschuhe und ein Gebläseatemschutzsystem!

Die Freisetzung von gefährlichen Stäuben ist bei Reparatur- und Wartungsarbeiten zu vermeiden, damit keine nicht mit der Aufgabe beauftragten Personen geschädigt werden.

⚠ GEFAHR

Die Arbeiten an der elektrischen Ausrüstung des Produkts dürfen nur von einer Elektrofachkraft oder von unterwiesenem Personal unter Leitung und Aufsicht einer Elektrofachkraft gemäß den elektronischen Regeln vorgenommen werden!

Vor dem Öffnen des Produkts den Netzstecker, falls vorhanden, ziehen und es somit vor unbeabsichtigtem Wiedereinschalten sichern.

Bei Störungen an der elektrischen Energieversorgung des Produkts sofort am Ein/Aus-Taster das Produkt abschalten und - falls vorhanden - den Netzstecker ziehen!

Nur Originalsicherungen mit vorgeschriebenen Stromstärken verwenden!

Elektrische Bauteile, an denen Inspektions-, Wartungs- und Reparaturarbeiten durchgeführt werden, müssen spannungsfrei geschaltet werden. Betriebsmittel, mit denen freigeschaltet wurde, gegen unbeabsichtigte oder selbsttätiges Wiedereinschalten sichern.

Freigeschaltete, elektrische Bauteile zuerst auf Spannungsfreiheit prüfen, dann benachbarte unter Spannung stehende Bauteile isolieren. Bei Reparaturen darauf achten, dass konstruktive Merkmale nicht sicherheitsmindernd verändert werden.

Kabel regelmäßig auf Beschädigungen prüfen und gegebenenfalls austauschen.

⚠ VORSICHT

Das Produkt kann Lärm produzieren, genaue Angaben sind den technischen Daten zu entnehmen. In Verbindung mit anderen Maschinen und/oder durch die örtlichen Gegebenheiten kann ein höherer Schalldruckpegel am Einsatzort des Produkts entstehen. In diesem Fall ist der Betreiber verpflichtet, das Bedienpersonal mit der entsprechenden Schutzausrüstung auszustatten.

3 Produktangaben

3.1 Funktionsbeschreibung

Das Produkt ist ein kompaktes Schweißrauchfiltergerät mit dessen Hilfe die beim Schweißen entstehenden Schweißrauche nahe der Entstehungsstelle abgesaugt und mit einem Abscheidegrad von mehr als 99% abgeschieden werden.

Die abgesaugte Luft wird in einem 2-stufigen Filterverfahren gereinigt und dann dem Arbeitsraum wieder zugeführt.

Das Produkt ist mit einem flexiblen Absaugarm ausgerüstet, dessen Absaughaube leicht beweglich ist und jede Position freitragend beibehält.

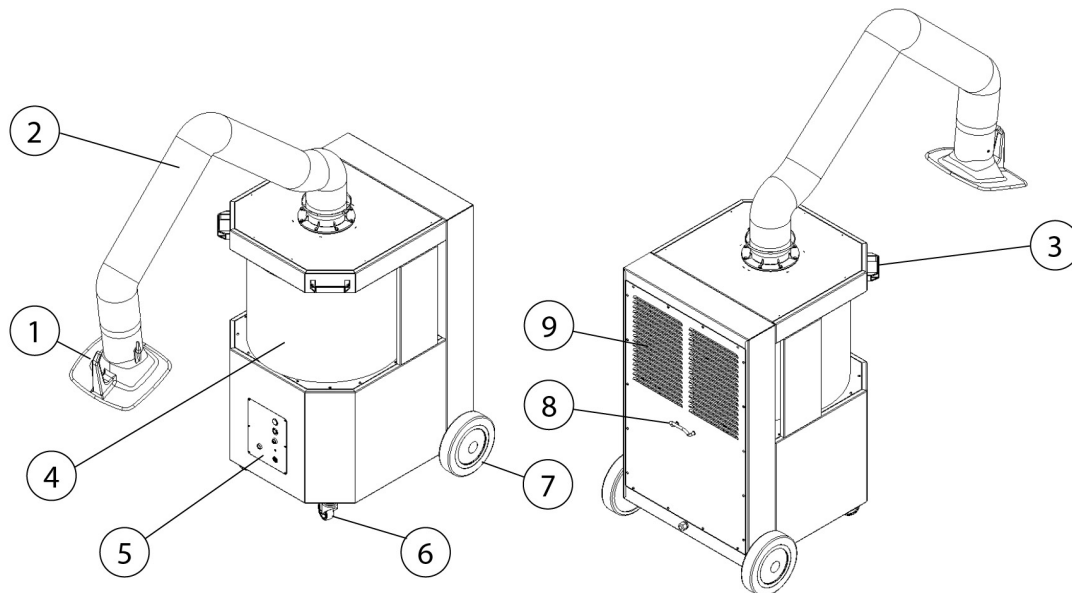


Abb. 1: Positionen am Produkt

Pos.	Bezeichnung	Pos.	Bezeichnung
1	Absaughaube	6	Lenkrolle mit Bremse
2	Absaugarm/ Tragegestell	7	Hinterrad
3	Haltegriff	8	Kabelhalter
4	Filterelement	9	Reinluft-Auslass
5	Bedienelement		

Tab. 1: Positionen am Produkt

3.2 Unterscheidungs-Merkmale der Produkt-Varianten

Das Produkt wird in zwei Versionen gefertigt:

- Ausführung – nicht IFA-geprüft
- Ausführung – IFA-geprüft

Die Standard-Ausführung des Produkts ist IFA-geprüft.

Das bedeutet, dass das Produkt die Anforderungen der DIN EN ISO 15012-1 + 4 an die Schweißrauchabscheideklasse W3 erfüllt. Die Konformität mit dieser Norm wurde vom IFA (Institut für Arbeitsschutz der Deutschen Gesetzlichen Unfallversicherung) überprüft.

Zur Vereinfachung wird dies in dieser Betriebsanleitung nachfolgend mit einem IFA-Hinweis-Logo gekennzeichnet.

Das IFA-Hinweis-Logo weist auf wichtige Hinweise und Informationen hin, die im Zusammenhang mit dem IFA-Produkt stehen.

Kennzeichnung am Produkt	Bedeutung/Erklärung	Hinweis-Logo
IFA	Baumuster IFA-geprüft gemäß DIN EN ISO 15012-1 (2013) DIN EN ISO 15012-4 (2016)	

Tab. 2: IFA-Kennzeichnung

Die IFA-Ausführung wird am Produkt mit dem DGUV-Test Zeichen, sowie einer W3-Kennzeichnung (Kennzeichnung der Schweißrauchklasse) in Form eines Aufklebers gekennzeichnet.

3.3 Bestimmungsgemäße Verwendung

Das Produkt ist dazu konzipiert, die Schweißrauche, die beim E-Schweißen entstehen, an der Entstehungsstelle abzusaugen und auszufiltern.

Grundsätzlich ist das Produkt bei allen Arbeitsverfahren einsetzbar, bei denen Schweißrauche freigesetzt werden. Es ist jedoch darauf zu achten, dass kein „Funkenregen“ zum Beispiel von einem Schleifprozess in das Produkt eingesogen wird.

In den technischen Daten befinden sich die Abmessungen und weitere Angaben zum Produkt, die beachtet werden müssen.

HINWEIS



HINWEIS

Bei der Absaugung von Schweißrauch mit krebserzeugenden Anteilen, wie er beim Verschweißen von legierten Stählen (z.B. Edelstahl) entsteht, dürfen in Deutschland entsprechend der behördlichen Vorschriften nur geprüfte und hierfür zugelassene Produkte im sogenannten Umluftverfahren betrieben werden. Dieses Produkt ist für die Absaugung von Schweißrauchen, die beim Schweißen von niedrig- und hochlegierten Stählen entstehen, zugelassen und erfüllt die Anforderungen an die Schweißrauchabscheideklasse W3. Beim Absaugen von Schweißrauch mit krebserzeugenden Bestandteilen zum Beispiel Chromate, Nickeloxide und weitere, sind die Anforderungen der TRGS 560 (technische Regeln für Gefahrstoffe) und TRGS 528 (Schweißtechnische Arbeiten) einzuhalten.

HINWEIS

Die Angaben im Kapitel „Technische Daten“ beachten und diese unbedingt einhalten.

Zur bestimmungsgemäßen Verwendung gehört auch das Einhalten der Hinweise

- zur Sicherheit,
- zur Bedienung und Steuerung,
- zur Instandhaltung und Wartung,

die in dieser Betriebsanleitung beschrieben werden.

Eine andere oder darüber hinaus gehende Benutzung gilt als nicht bestimmungsgemäß. Für hieraus resultierende Schäden haftet allein der Betreiber des Produkts. Dies gilt ebenfalls für eigenmächtige Veränderungen am Produkt.

3.4 Vernünftigerweise vorhersehbare Fehlanwendung

Mit dem Produkt sind bei Einhaltung der bestimmungsgemäßen Verwendung keine vernünftigerweise vorhersehbaren Fehlanwendungen möglich, die zu gefährlichen Situationen mit Personenschäden führen könnten.

Der Betrieb des Produkts in Industriebereichen, in denen Anforderungen zum Explosionsschutz zu erfüllen sind, ist nicht erlaubt.

Weiterhin ist der Betrieb untersagt für:

1. Verfahren, die nicht in der bestimmungsgemäßen Verwendung aufgeführt sind und bei denen die angesaugte Luft:
 - mit Funken zum Beispiel aus Schleifprozessen versetzt ist, die aufgrund ihrer Größe und Anzahl zu Schädigungen des Filtermediums bis hin zu einem Brand führen können;
 - mit Flüssigkeiten und daraus resultierender Verunreinigung des Luftstromes mit aerosol- und ölhaltigen Dämpfen versetzt ist;
 - mit leicht entzündlichen, brennbaren Stäuben und/oder mit Stoffen versetzt ist, die explosive Gemische oder Atmosphären bilden können;
 - mit anderen aggressiven oder abrasiv wirkenden Stäuben versetzt ist, die das Produkt und die eingesetzten Filterelemente beschädigen;
 - mit organischen, toxischen Stoffen/Stoffanteilen versetzt ist, die bei der Trennung des Werkstoffes freigesetzt werden.

2. Standorte im Außenbereich bei denen das Produkt Witterungseinflüssen ausgesetzt wird, da das Produkt nur in geschlossenen Gebäuden aufgestellt werden darf.
Ist gegebenenfalls eine Outdoor-Variante vom Produkt vorhanden, darf diese im Außenbereich aufgestellt werden. Darauf achten, dass für die Außenaufstellung gegebenenfalls weiteres Zubehör benötigt wird.

3.5 Kennzeichnungen und Schilder am Produkt

Am Produkt sind diverse Kennzeichnungen und Schilder angebracht. Sollten diese beschädigt oder entfernt werden, sind sie umgehend durch Neue an gleicher Position zu ersetzen.

Der Betreiber ist verpflichtet, gegebenenfalls weitere Kennzeichnungen und Schilder am Produkt und in seinem Umfeld herum anzubringen.

Solche Kennzeichnungen und Schilder könnten sich zum Beispiel auf die Vorschrift zum Tragen von persönlicher Schutzausrüstung beziehen.

3.6 Restrisiko

Auch bei der Beachtung aller Sicherheitsbestimmungen verbleibt beim Betrieb des Produkts ein in der Folge beschriebenes Restrisiko.

Alle Personen, die an und mit dem Produkt arbeiten, müssen dieses Restrisiko kennen und die Anweisungen befolgen, die verhindern, dass diese Restrisiken zu Unfällen oder Schäden führen.

⚠️ WARNUNG

Schwere gesundheitliche Schäden der Atemorgane und Atemwege möglich – Atemschutz der Klasse FFP2 oder hochwertiger tragen.

Hautkontakt mit Schweißrauch etc. kann bei empfindlichen Personen zu Hautreizungen führen – Schutzkleidung tragen.

Vor Beginn der Schweißarbeiten sicherstellen, dass das Produkt richtig positioniert/eingestellt ist und die Filterelemente vollständig und in unbeschädigtem Zustand sind sowie das Produkt in Betrieb ist! Das Produkt ist nur voll funktionsfähig, wenn es eingeschaltet ist.

Beim Wechsel der Filtereinsätze kann es zu Hautkontakt mit dem abgeschiedenen Staub kommen und es können durch die Arbeiten auch Teile des Staubes aufgewirbelt werden. Daher müssen Atemschutz und Schutzkleidung getragen werden.

Glutnester in den Filterelementen können möglicherweise zu einem Schwelbrand führen – Produkt ausschalten, falls vorhanden die Drosselklappe in dem Erfassungselement schließen und das Produkt kontrolliert auskühlen lassen.

4 Transport und Lagerung

4.1 Transport

⚠ GEFAHR

Lebensgefährliche Quetschungen beim Verladen und Transport des Produkts möglich!

Durch unsachgemäßes Heben und Transportieren kann die gegebenenfalls vorhandene Palette mit dem Produkt kippen und herabstürzen!

- Niemals unter schwebenden Lasten aufhalten!

Für den Transport der gegebenenfalls vorhandenen Palette mit dem Produkt eignet sich ein Hubwagen oder Gabelstapler.

Das Gewicht des Produkts kann dem Typenschild entnommen werden.

4.2 Lagerung

Das Produkt sollte in seiner Originalverpackung bei einer Umgebungstemperatur von -20°C bis +50°C an einem trockenen und sauberen Ort gelagert werden. Die Verpackung darf dabei nicht durch andere Gegenstände belastet werden.

Bei allen Produkten ist die Dauer der Lagerung unkritisch.

5 Montage

HINWEIS

Der Betreiber des Produkts darf mit der selbständigen Montage des Produkts nur Personen beauftragen, die mit dieser Aufgabe vertraut sind.

Für die Montage des Produkts werden zwei Mitarbeiter benötigt.

Es ist darauf zu achten, dass die Schweißstromrückleitung zwischen Werkstück und Schweißmaschine einen geringen Widerstand aufweist und Verbindungen zwischen Werkstück und Produkt vermieden werden, damit gegebenenfalls der Schweißstrom nicht über den Schutzleiter des Produkts zur Schweißmaschine zurückfließen kann.

HINWEIS

Bei der Montage der gegebenenfalls vorhandenen Anbauprodukte den beigelegten Anleitungen folgen.

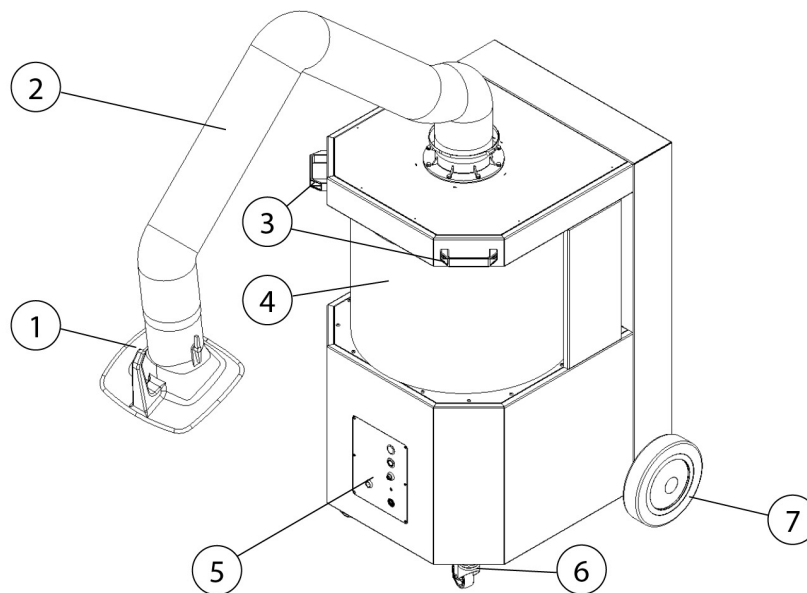


Abb. 2: Montage

Pos.	Bezeichnung	Menge
1	Absaughaube	1
2	Absaugarm + Tragegestell	1
3	Haltegriff	2
4	Filterelement	1
5	Bedienelement	1
6	Lenkrolle mit Bremse	2
7	Hinterrad	2

Tab. 3: Montage

1. Das Verpackungsmaterial sowie die Spannbänder vom Produkt entfernen.
2. Die Haltegriffe (Pos. 3) mit den beiliegenden Schrauben an das Produkt montieren.

6 Benutzung

Jede Person, die sich mit Benutzung, Wartung und Reparatur des Produkts befasst, muss diese Betriebsanleitung sowie die Anleitungen etwaiger Anbau- und Zubehörprodukte, gründlich gelesen und verstanden haben.

6.1 Qualifikation des Bedienpersonals

Der Betreiber des Produkts darf mit der selbstständigen Anwendung des Produkts nur Personen beauftragen, die mit dieser Aufgabe vertraut sind.

Mit dieser Aufgabe vertraut sein schließt mit ein, dass die betreffenden Personen entsprechend der Aufgabenstellung unterwiesen worden sind und die Betriebsanleitung sowie die in Frage kommenden betrieblichen Anweisungen kennen.

Das Produkt sollte nur von geschultem oder unterwiesenem Personal benutzt werden.

Nur so wird ein sicherheits- und gefahrenbewusstes Arbeiten aller Mitarbeiter erreicht.

6.2 Bedienelemente

An der Vorderseite des Produkts befinden sich Bedienelemente sowie Anschlussmöglichkeiten:

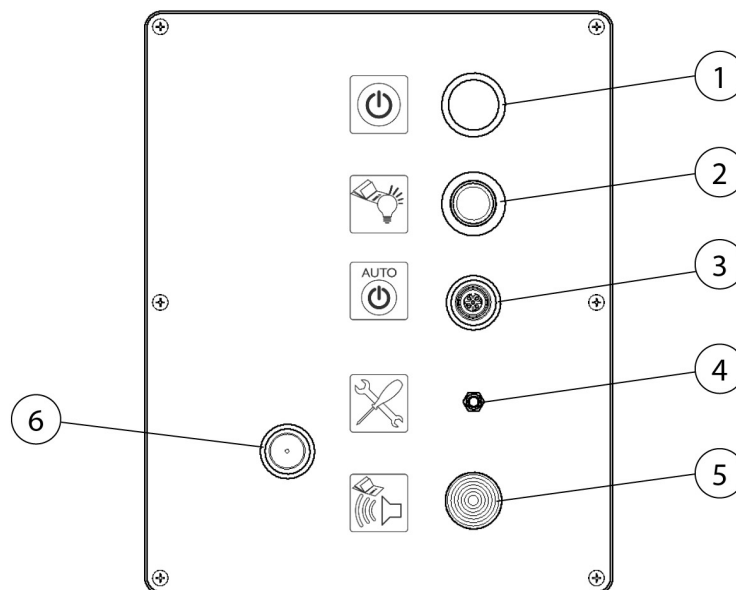



Abb. 3: Bedienelemente

Pos.	Bezeichnung	Hinweis
1	Ein/ Aus Schalter	
2	Signalleuchte	
3	Einbauöffnung für Start-Stopp-Buchse (optionale Ausstattung) (verschlossen mit Blindstopfen)	
4	Druck-Mess-Öffnung (nur für Servicemitarbeiter)	
5	Signalhupe	
6	Druckschalter (verschlossen mit Blindstopfen) (nur für Servicemitarbeiter)	

Tab. 4: Bedienelemente

- **I/ O Schalter (Pos. 1)**
Durch Drücken des Schalters wird das Produkt ein- und ausgeschaltet. Die grüne Kontrollleuchte im Bedienfeld des Schalters zeigt den störungsfreien Betrieb des Produkts bzw. die Betriebsbereitschaft bei Einsatz eines optionalen Start-Stopp-Sensors an.
- **Signalleuchte (Pos. 2)**
Leuchtet die gelbe Signalleuchte, kann es sich um folgende Störungen handeln:
 - *Motorschutzrelais hat ausgelöst*
 - *Phasen-Fehler/ fehlende Phase*
 - *Filterwechsel ist notwendig*
- **Einbauöffnung für Start-Stopp-Buchse (Pos. 3)**
Einbauöffnung für die optionale Ausstattung der Start-Stopp-Automatik.
- **Druck-Mess-Öffnung (Pos. 4)**
Anschlussmöglichkeit für unseren Service. Über diesen Anschluss kann unser Service Druckmessungen durchführen.

HINWEIS



- **Signalhupe (Pos. 5)**

Eine sichere Erfassung des Schweißrauches ist nur mit einer ausreichenden Absaugleistung möglich. Mit zunehmender Staubbelastung der Filter steigt deren Strömungswiderstand und die Absaugleistung nimmt ab.

Sobald sie einen Mindestwert unterschreitet, ertönt die Signalhupe. Nun ist ein Filterwechsel erforderlich.

Das Gleiche geschieht, wenn die Drosselklappe in der Absaughaube zu weit geschlossen und damit ebenfalls die Absaugleistung zu stark reduziert wird.

Durch das Öffnen der Drosselklappe kann Abhilfe geschaffen werden.

- **Druckschalter (Pos. 6)**

Über diese Schnittstelle kann unser Service Einstellungen am Produkt vornehmen. Nur durch den Hersteller-Service zu verwenden.

6.3 Positionierung der Absaughaube

Der Absaugarm bzw. die Absaughaube ist so konstruiert, dass sie sich leicht mit einer Hand einstellen und nachführen lässt. Dabei behält die Absaughaube ihre einmal eingestellte Position freitragend bei. Weiterhin ist sowohl die Absaughaube als auch der Absaugarm um 360° schwenkbar, sodass nahezu jede Position eingestellt werden kann. Für eine ausreichende Erfassung des Schweißrauches ist es wichtig, dass die Absaughaube immer richtig positioniert ist. Die richtige Position können Sie dem folgenden Bild entnehmen.

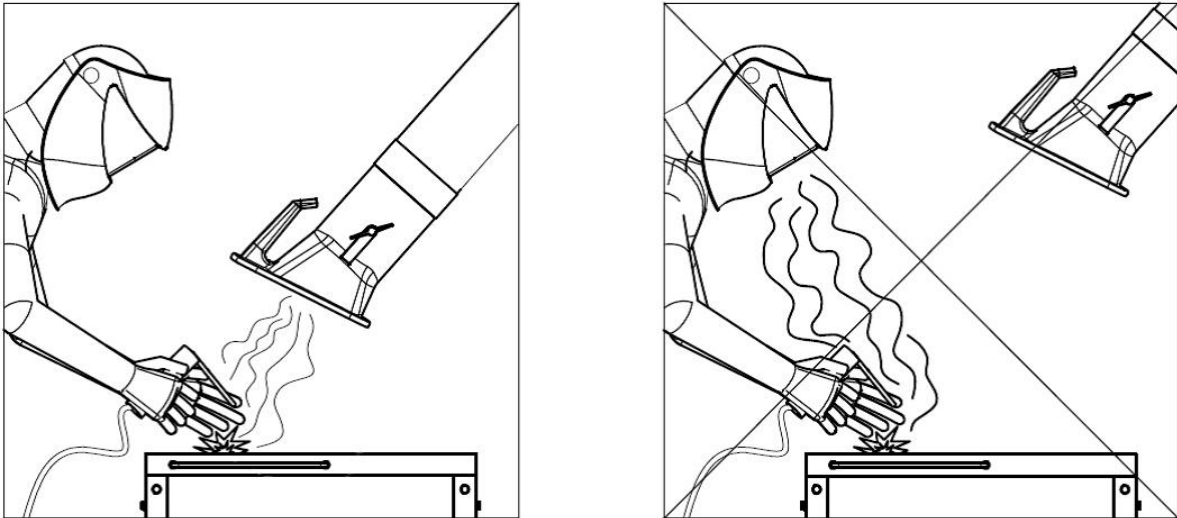


Abb. 4: Positionierung der Absaughaube

- Positionieren Sie den Absaugarm so, dass sich die Absaughaube ca. 25 cm schräg oberhalb der Schweißstelle befindet.
- Die Absaughaube muss so positioniert werden, dass sie unter Beachtung der thermisch bedingten Schweißrauchbewegung und der Saugreichweite des Schweißrauches sicher erfasst.
- Führen Sie die Absaughaube stets zu der jeweiligen Schweißstelle nach.

▲ WARNUNG

Bei falsch positionierter Absaughaube beziehungsweise zu geringer Absaugleistung ist keine ausreichende Erfassung der gefahrstoffhaltigen Luft durch die Absaughaube gewährleistet. Gefahrstoffe können so in den Atembereich des Anwenders gelangen und zu Gesundheitsschäden führen!

6.4 Inbetriebnahme

1. Das Produkt an dem „0“ und „I“ beschrifteten Taster einschalten.
2. Der Ventilator startet und die grüne Leuchte des Geräteschalters signalisiert den störungsfreien Betrieb des Produkts.

Im Falle einer Störung siehe Kapitel Störungsbeseitigung.

7 Instandhaltung

Die in diesem Kapitel beschriebenen Anweisungen sind als Mindestanforderungen zu verstehen. Je nach Betriebsbedingungen können weitere Anweisungen erforderlich werden, um das Produkt in einem optimalen Zustand zu halten.

Die in diesem Kapitel beschriebenen Wartungs- und Instandsetzungsarbeiten dürfen nur von speziell geschultem Instandsetzungspersonal des Betreibers durchgeführt werden.

Die zur Verwendung erforderlichen Ersatzteile müssen den vom Hersteller festgelegten technischen Anforderungen entsprechen.

Dies ist bei Originalersatzteilen grundsätzlich gewährleistet.

Für die sichere und umweltschonende Entsorgung der Betriebsstoffe sowie der Austauschteile muss Sorge getragen werden.

Bei Instandhaltungsarbeiten müssen die in dieser Betriebsanleitung aufgeführten Sicherheitshinweise beachtet werden.

7.1 Pflege

Die Pflege des Produkts beschränkt sich im Wesentlichen auf das Reinigen aller Oberflächen des Produkts sowie - wenn vorhanden - die Kontrolle der Filtereinsätze.

Die unter Kapitel „Sicherheitshinweise zur Instandhaltung und Störungsbeseitigung am Produkt“ aufgeführten Warnhinweise beachten.

HINWEIS

Das Produkt nicht mit Druckluft reinigen! Dadurch können Staub- und/oder Schmutzpartikel in die Umgebungsluft gelangen.

Eine angemessene Pflege hilft, das Produkt auf Dauer in einem funktionsfähigen Zustand zu erhalten.

- Das Produkt monatlich gründlich reinigen.
- Die äußeren Flächen des Produkts können mit einem geeigneten Industriestaubsauger der Staubklasse H gereinigt oder alternativ mit einem feuchten Tuch abgewischt werden.

7.2 Wartung

Eine sichere Funktion des Produkts wird durch eine regelmäßige Kontrolle und Wartung, die mindestens einmal jährlich erfolgen sollte, positiv beeinflusst.

Außer dem bei Bedarf notwendigen Filterwechsel arbeitet das Gerät wartungsfrei.

Die unter Kapitel „Sicherheit“ aufgeführten Warnhinweise zur Instandhaltung und Störungsbeseitigung beachten.

7.2.1 Filterwechsel

Die Lebensdauer der Filtereinsätze richtet sich nach Art und Menge der abgeschiedenen Partikel.

Mit zunehmender Staubbelastung der Filter steigt der Strömungswiderstand und die Absaugleistung des Produkts nimmt ab. Nun ist ein Filterwechsel erforderlich.

HINWEIS



Bei Unterschreiten des Mindest-Volumenstromes ertönt die Signalhupe. Hierzu auch bei dieser Produktvariante die Hinweise im Kapitel „Filterwechsel“ beachten.

▲ WARNUNG

Eine Reinigung der Filtereinsätze ist nicht zulässig. Hierdurch kommt es unweigerlich zu einer Beschädigung des Filtermediums, wodurch die Funktion des Filters nicht mehr gegeben ist und Gefahrstoffe in die Atemluft gelangen.

Bei den im Folgenden beschriebenen Arbeiten besonders auf die Dichtung des Hauptfilters achten. Nur eine unbeschädigte Dichtung ermöglicht den hohen Abscheidegrad des Produkts. Hauptfilter mit beschädigter Dichtung sind daher in jedem Fall auszutauschen.

HINWEIS

Hierzu für die folgenden Schritte die Kapitel „Montage“ und „Benutzung“ beachten.

- Nur Original-Ersatzfilter verwenden, denn diese garantieren Ihnen den erforderlichen Abscheidegrad und sind auf Produkt und Leistungsdaten abgestimmt. Das Produkt am Schalter ausschalten.

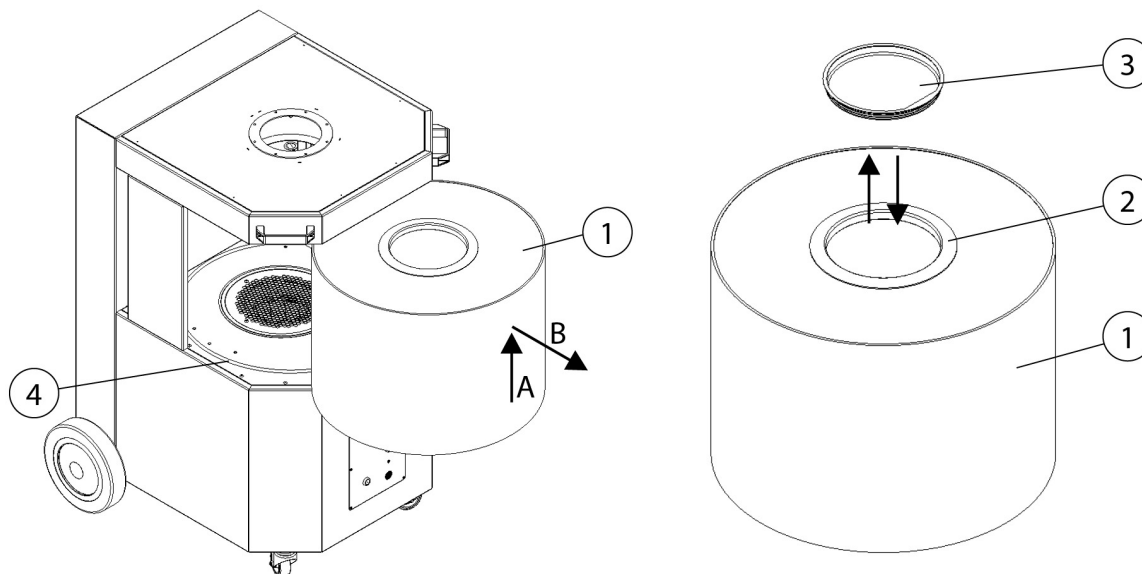


Abb. 5: Filterwechsel – Filterelement entnehmen

Pos.	Bezeichnung	Pos.	Bezeichnung
1	Filterelement	3	Verschlusskappe
2	Dichtungsring	4	Aufnahmerahmen

Tab. 5: Filterwechsel – Filterelement entnehmen

Wechsel des Filterelements:

1. Das Produkt am Gerätetaster ausschalten.
2. Unbeabsichtigtes Wiedereinschalten durch ziehen des Netzsteckers verhindern.
3. Das neue Filterelement aus dem Karton entnehmen und die Verschlusskappe (Pos. 3) entfernen. Dabei darauf achten, dass der Dichtungsring (Pos.2) nicht beschädigt wird.
4. Das gesättigte Filterelement (Pos.1) durch leichtes anheben vorsichtig aus dem Produkt ziehen (Pfeil A + B).
5. Das gesättigten Filterelement mit der Verschlusskappe (Pos. 3) von dem neuen Filterelement Luftdicht verschließen. Das gesättigte Filterelement nach gültigen Vorschriften entsorgen.

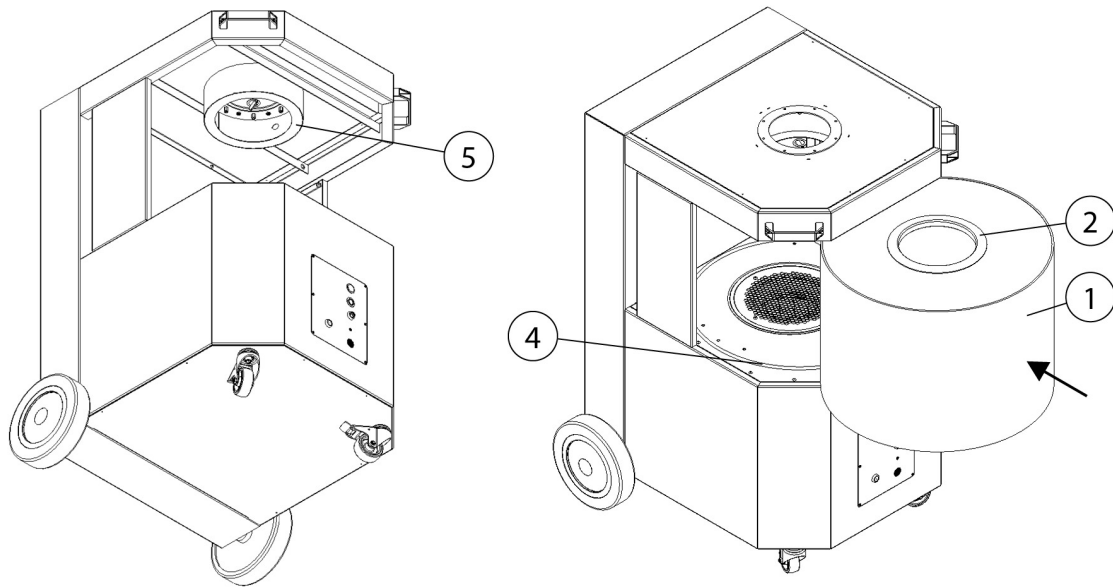


Abb. 6: Filterwechsel - Filterelement einsetzen

Pos.	Bezeichnung	Pos.	Bezeichnung
1	Filterelement	4	Aufnahmerahmen
2	Dichtungsring	5	Dichtfläche

Tab. 6: Filterwechsel - Filterelement einsetzen

6. Die Dichtfläche (Pos. 5) am Produkt mit einem feuchten Tuche reinigen.
7. Das neue Filterelement in umgekehrter Reihenfolge in die Aufnahme (Pos. 4) des Produkts schieben. Es ist darauf zu achten, dass der Dichtungsring (Pos.2) nicht an der Dichtfläche (Pos. 5) reibt und eventuell verformt oder zerstört wird.
8. Den Netzstecker wieder in die Steckdose stecken und das Gerät einschalten. Die grüne Leuchte des Gerätetasters signalisiert den störungsfreien Betrieb des Produkts.

7.3 Störungsbeseitigung

Störung	Ursache	Hinweis
Es werden nicht alle Rauche erfasst	Abstand der Absaughaube zur Schweißstelle zu groß	Absaughaube näher heranzuführen
	Reinluftausblasöffnung verdeckt	Reinluftausblasöffnung freihalten
Signalhupe ertönt, die grüne Kontrollleuchte im Schalter leuchtet nicht	Absaugleistung zu gering, Drosselklappe in der Absaughaube geschlossen	Drosselklappe in der Absaughaube ganz öffnen
		
Absaugleistung zu gering/ nicht vorhanden	Filtereinsätze gesättigt	Filtereinsätze wechseln
	Phasenfolge-Fehler/ fehlende Phase. Der Ventilator dreht in die falsche Richtung	Tausch von zwei Phasen im CEE-Stecker durch einen Elektriker
Staub tritt auf der Reinluftseite aus	Filtereinsätze beschädigt	Filtereinsätze wechseln
Motorschutzrelais löst aus	Motor blockiert	durch Elektrofachkraft prüfen lassen
Produkt läuft nicht an	Fehlende Netzspannung	durch Elektrofachkraft prüfen lassen
	Start-Stopp-Sensor (optionale Ausstattung) angeschlossen, jedoch kein Strom erkannt Schweißvorgang noch nicht gestartet	Schweißvorgang starten

Tab. 7: Störungsbeseitigung

7.4 Notfallmaßnahmen

Im Brandfall des Produkts beziehungsweise seiner gegebenenfalls vorhandenen Erfassungselemente sind folgende Schritte einzuleiten:

1. Das Produkt möglichst durch Ziehen des Netzsteckers von der Stromversorgung trennen.
2. Wenn vorhanden, Druckluftzufuhr trennen.
3. Brandherd mit einem handelsüblichen Pulverlöscher bekämpfen.

4. Gegebenenfalls örtliche Feuerwehr benachrichtigen.

▲ WARNUNG

Bei Produkten mit Wartungstür, die Wartungstür nicht öffnen.
Stichflammenbildung!

Im Brandfall das Produkt unter keinen Umständen ohne geeignete
Schutzhandschuhe berühren. Verbrennungsgefahr!

8 Entsorgung

▲ WARNUNG

Hautkontakt mit Schweißrauch etc. kann bei empfindlichen Personen zu Hautreizungen führen!

Demontearbeiten am Produkt dürfen nur von geschultem und autorisiertem Fachpersonal unter Beachtung der Sicherheitshinweise und der geltenden Unfallverhütungsvorschriften durchgeführt werden!

Schwere gesundheitliche Schäden der Atemorgane und Atemwege möglich!

Um Kontakt und das Einatmen von Stäuben zu vermeiden, verwenden Sie Schutzkleidung, Handschuhe und ein Gebläseatemschutzsystem!

Die Freisetzung von gefährlichen Stäuben ist bei Demontearbeiten zu vermeiden, damit Personen in der Umgebung nicht geschädigt werden.

▲ VORSICHT

Bei allen Arbeiten an und mit dem Produkt müssen die gesetzlichen Pflichten zur Abfallvermeidung und ordnungsgemäßen Verwertung/Beseitigung eingehalten werden.

8.1 Kunststoffe

Die gegebenenfalls verwendeten Kunststoffe müssen soweit wie möglich sortiert werden. Kunststoffe sind unter Beachtung der gesetzlichen Auflagen zu entsorgen.

8.2 Metalle

Die gegebenenfalls verwendeten Metalle müssen getrennt und entsorgt werden.

Die Entsorgung muss durch eine autorisierte Firma erfolgen.

8.3 Filterelemente

Die gegebenenfalls verwendeten Filterelemente sind unter Beachtung der gesetzlichen Auflagen zu entsorgen.

9 Anhang

9.1 EG-Konformitätserklärung

Bezeichnung: Schweißrauchfiltergerät
Baureihe: SmartFil
Typ: **64650** (gegebenenfalls abweichende Artikel-Nummern bei anderer Produkt -Variante)
Maschinen-ID: Siehe Typenschild im vorderen Bereich dieser Betriebsanleitung
Das Produkt ist entwickelt, konstruiert und gefertigt in Übereinstimmung mit den EG-Richtlinien
2006/42/EG - Maschinenrichtlinie
2014/30/EU - Richtlinie zur EMV
2014/35/EU - Niederspannungsrichtlinie
In alleiniger Verantwortung von
Firma: **KEMPER GmbH**
Von-Siemens-Str. 20, D-48691 Vreden

Folgende harmonisierte Normen sind angewandt:

EN ISO 12100	Sicherheit von Maschinen – Allg. Gestaltungsleitsätze
EN ISO 13857	Sicherheit von Maschinen - Sicherheitsabstände
EN 349	Sicherheit von Maschinen - Mindestabstände
EN 61000-6-2	Elektromagnetische Verträglichkeit - Störfestigkeit
EN 61000-6-4	Elektromagnetische Verträglichkeit - Störaussendung
EN 60204-1	Sicherheit von Maschinen - Elektrische Ausrüstung
EN 13849-1	Sicherheit von Maschinen - Steuerungen

Eine vollständige Liste der angewendeten Normen, Richtlinien und Spezifikationen liegt beim Hersteller vor. Die zum Produkt gehörende Betriebsanleitung liegt vor.

Zusätzliche Information:

Die Konformitätserklärung erlischt bei nicht verwendungsgemäßer Benutzung sowie bei konstruktiver Veränderung, die nicht von uns als Hersteller schriftlich bestätigt wurde.



Vreden, 17.02.2020

Ort, Datum

B. Kemper

Geschäftsführer

Angaben zum Unterzeichner

9.2 Technische Daten

Benennung	Typ
Filter	64650
Filterstufen	2
Filterverfahren	Einwegfilter
Abreinigungsverfahren	--
Filterfläche [m ²]	25
Anzahl der Filterelemente	1
Filterfläche Gesamt [m ²]	25
Filtertyp	Safe Change Filter (SCF)
Filtermaterial	Polyestervlies
Abscheidegrad [≥ %]	99,5
Schweißbrauchklasse	--
Filterklasse/ Staubklasse	E12
Grunddaten	
Absaugleistung [m ³ /h]	1.100
Unterdruck [Pa]	2.250
Motorleistung [kW]	1,5
Anschlussspannung/Nennstrom/Schutzart/ ISO-Klasse	Siehe Typenschild
Zulässige Umgebungstemperatur	-10 ⁰ + 40 ⁰ C
Einschaltdauer [%]	100
Schalldruckpegel [dB(A)]	70
Druckluftversorgung [bar]	--
Druckluftbedarf/ Druckluftklasse	--
Abmessung Grundgerät (B x H x T) [mm]	Siehe Maßblatt
Gewicht Grundgerät [kg]	131
Zusatz-Informationen	
Ventilortyp	Radialventilator

Tab. 8: Technische Daten

9.3 Maßblatt

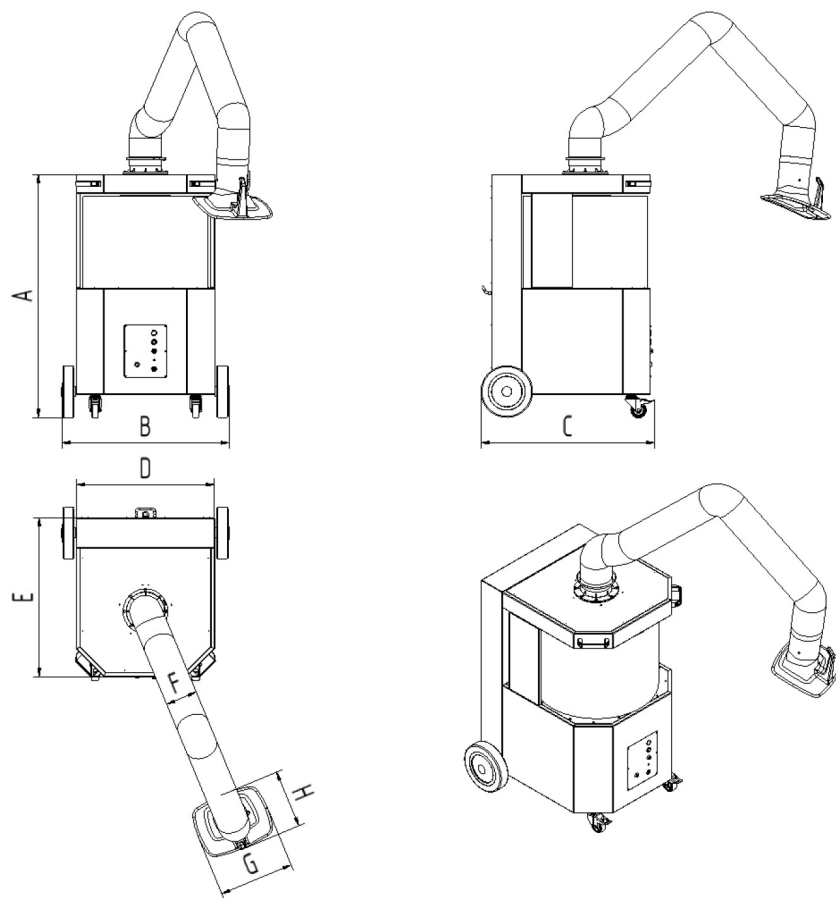


Abb. 7: Maßblatt

Symbol	Abmessung	Symbol	Abmessung
A	1.169 mm	E	764 mm
B	795 mm	F	160 mm
C	836 mm	G	360 mm
D	667 mm	H	280 mm

Tab. 9: Maßtabelle - 150 mm Absaugarm

Symbol	Abmessung	Symbol	Abmessung
A	1.169 mm	E	764 mm
B	795 mm	F	180 mm
C	836 mm	G	430 mm
D	667 mm	H	405 mm

Tab. 10: Maßtabelle - 180 mm Absaugarm

9.4 Ersatzteile und Zubehör

Lfd. Nr.	Bezeichnung	Art.-Nr.
1	Absaughaube Ø 150 mm	7910300
2	Absaughaube mit LED Lampen und Schalter	79103040
3	Schlauch für Absaugarm 2 m, Ø 150 mm	1140348
4	Schlauch für Absaugarm 3 m, Ø 150 mm	1140349
5	Schlauch für Absaugarm 4 m, Ø 150 mm	1140350
6	Filterelement 25 m ²	1090675
7	Filterelement 42 m ²	1090517
8	Filterelement 34 m ² und Aktivkohlefilter (Set)	1090515
8 a	Filterelement 34 m ²	1090504
8 b	Aktivkohlefilter	1090505
9	Start/ Stopp Automatik als Sensor, 5 m Anschlusskabel, Anschlussmodul für 1-armige Produkte	94102781
10	Rädersatz	6430007

Tab. 11: Ersatzteile und Zubehör

1 General - 37 -

1.1 Introduction..... - 37 -

1.2 References to copyright and industrial property rights - 37 -

1.3 Notes for the operating company - 37 -

2 Safety - 39 -

2.1 General information..... - 39 -

2.2 Information on signs and symbols - 39 -

2.3 Markings and signs to be affixed by the operating company - 40 -

2.4 Safety instructions for operating staff - 40 -

2.5 Safety instructions for maintenance and troubleshooting - 41 -

2.6 Notes regarding special types of hazard - 41 -

3 Product information - 43 -

3.1 Functional Description..... - 43 -

3.2 Distinction characteristics of product variants - 43 -

3.3 Intended use..... - 44 -

3.4 Reasonably foreseeable misuse - 45 -

3.5 Markings and signs on the product..... - 46 -

3.6 Residual Risk..... - 46 -

4 Transport and Storage - 48 -

4.1 Transport..... - 48 -

4.2 Storage - 48 -

5 Assembly..... - 49 -

6 Use..... - 51 -

6.1 Qualification of the operating personnel..... - 51 -

6.2 Operating controls..... - 51 -

6.3 Positioning the extraction hood..... - 53 -

6.4 Commissioning services - 54 -

7 Maintenance - 55 -

7.1 Care - 55 -

7.2 Maintenance - 55 -

7.3 Changing filters - 56 -

7.4 Troubleshooting..... - 59 -

7.5 Emergency measures - 59 -

8 Disposal	- 61 -
8.1 Plastics	- 61 -
8.2 Metals.....	- 61 -
8.3 Filter elements.....	- 61 -
9 Annex.....	- 62 -
9.1 EC compliance statement.....	- 62 -
9.2 Technical data.....	- 63 -
9.3 Dimensions sheet	- 64 -
9.4 Spare parts and accessories.....	- 65 -

1 General

1.1 Introduction

This manual is an essential aid for the proper and safe operation of the product.

These operating instructions contain important information to ensure safe, proper and efficient operation of the product. Observing these instructions helps avoiding danger, reducing repair costs and downtimes and increasing the reliability and service life of the product. The operating instructions must be kept available at all times and have to be read and applied by every person who is assigned to work on or with the product.

These include amongst others:

- the operation and troubleshooting during operation
- the maintenance (care, maintenance, repair)
- the transport
- the assembly
- the disposal

Technical modifications and errors expected.

1.2 References to copyright and industrial property rights

These Operating Instructions should be kept confidential. They should be made accessible only to authorised persons. They may be passed on to third parties only with the written consent from KEMPER GmbH, referred to as manufacturer in the following.

All documents are protected under the Copyright Act. The reproduction and distribution of documents, including excerpts, as well as re-use and passing on of their contents is not permitted. Unless this is expressly permitted in writing.

Violations are liable to prosecution and liable for damages. The manufacturer reserves the right to exercise all intellectual property rights.

1.3 Notes for the operating company

The operating instructions are an essential part of the product. The operating company must ensure that the operating personnel is aware of the contents of this manual.

Based on national regulations for accident prevention and environmental protection, the operating instructions are to be supplemented by the operating company's own operating instructions, including information on regulatory and reporting requirements to meet specific operating requirements, such as work organisation, work flow and staff employed. In addition to the operating instructions and the relevant obligatory regulations for accident prevention applicable in the country of use, it is

also imperative to comply with the recognised technical rules for safe and professional handling.

Without prior consent from the manufacturer, the operating company may not carry out any changes, conversions or additions to the product which may impair safety. Spare parts used must comply with the manufacturer's specified technical requirements. This is always the case with original replacement parts.

Only use trained and instructed staff for the operation, maintenance, repair and transport of the product. Clearly define for staff who is responsible for operation, maintenance and transport.

2 Safety

2.1 General information

The product is designed and built according to state-of-the-art technology and the recognised safety rules and regulations. When operating the product, technical hazards for the operator or impairment of the product as well as other property may occur, if:

- it is not operated by trained or instructed personnel
- it is not used for the purpose intended and/or
- it is improperly maintained

2.2 Information on signs and symbols

DANGER

This symbol in conjunction with the signal word "Danger" indicates imminent danger. Non-adherence of the safety note leads to death or serious injuries.

WARNING

The symbol in conjunction with the signal word "Warning" indicates a potentially dangerous situation. Non-adherence to the safety notice may lead to death or serious injuries.

CAUTION

The symbol in conjunction with the signal word "Caution" indicates a potentially dangerous situation. Non-adherence of the safety note may lead to slight or negligible injuries.
May also be used for warnings against property damage.

NOTE

The general information is simple additional information which does not warn about personal injury or property damage.

1. Enumerations of action steps are marked as numbers with a dot, where the order is important.
- Bullet points indicate lists of parts in a legend or instructions for which the sequence is unimportant

2.3 Markings and signs to be affixed by the operating company

The operating company is obliged to post further notes and signs on the product and its surrounding area if necessary.

Such markings and signs might be related, for example, to the requirement for wearing personal protective equipment.

2.4 Safety instructions for operating staff

Before use, the operator of the product must be instructed through information, instructions and training on the handling of the product and the materials and aids to be used.

The product system may only be used in technically perfect condition, for its intended purpose, in full awareness of the safety aspects and potential dangers and in accordance with these instructions. All errors, especially those that may affect safety, must be removed immediately.

Every person who is charged with commissioning, operation or maintenance must have fully read and understood these operating instructions. Once they are working on the machine, it is too late. This specifically applies to staff who only operate the product occasionally.

The operating instructions must always be within reach of the product.

We accept no liability for any damages or injuries caused by failure to observe these operating instructions.

The relevant accident prevention regulations and other generally recognised safety and occupational health regulations must be observed.

The responsibilities for the various activities included in maintenance and repair must be clearly defined and adhered to. Only then will human error - especially in dangerous situations - be avoided.

The operating company is to enforce wearing of personal protective equipment by operating and maintenance staff. These include in particular safety shoes, safety glasses and gloves.

Do not wear loose, long hair, loose clothing or jewellery. In theory, there is a risk of getting caught on something, or being pulled in or dragged along by moving parts.

If there are any safety-related changes to the product, immediately halt the process, secure it and report the occurrence to the relevant authority/person!

Work on the product may only be carried out by reliable, trained staff. Observe the minimum legal age.

Staff who require training, teaching or instructing or staff who undergo a general apprenticeship may only operate the product under the supervision of an experienced member of staff.

2.5 Safety instructions for maintenance and troubleshooting

Service and maintenance doors must be freely accessible at all times.

Setting up, maintenance and repair work and troubleshooting must only be performed when the product is switched off.

Always tighten bolt connections that have been loosened during repair work. If specified, tighten the relevant bolts with a torque wrench.

In particular, protect connections and screw connections from dirt or care products at the beginning of maintenance/repair/care

The time frames for periodic testing/inspections stipulated or specified in the operating instructions must be observed.

Before disassembling, mark the parts that belong together.

2.6 Notes regarding special types of hazard

⚠ WARNING

Skin contact with cutting fumes, etc. can cause skin irritation in susceptible individuals.

Repair and maintenance work on the product may only be carried out by trained and authorised personnel while complying with the safety rules and the applicable accident prevention regulations.

Serious injury to the lungs and respiratory tract is possible!

In order to avoid contact with and inhalation of dust, use protective clothing, gloves and a blower respirator system.

The release of hazardous dusts during repair and maintenance is to be avoided to ensure that persons not charged with the task are not affected.

⚠ DANGER

Any work on the electrical equipment of the product must only be performed by a qualified electrician or by trained personnel under the direction and supervision of a qualified electrician in accordance with electronic regulations.

Before opening the product, pull the plug, if available, and secure it against accidental switch-on.

For faults with the product's electrical energy supply, immediately switch the product off at the on/off switch and if available, also pull the plug.

Use only original fuses with the prescribed amperage.

Electrical components, on which inspection, maintenance and repair work must be carried out, must be disconnected from the power supply. Secure equipment that has been used for disconnection against unintentional or automatic reconnection. Firstly check that no voltage is present in activated, electrical components, then isolate adjacent components under voltage. When making repairs, ensure that constructive characteristics are not altered in a way that reduces safety.

Check cables regularly for damage and replace if necessary.

⚠ CAUTION

The product can produce noise, please refer to information in the technical data. In connection with other machines and/or local conditions, a higher noise level can occur at the operation site of the product. In this case, the operating company is obliged to provide the operating personnel with the appropriate protective equipment.

3 Product information

3.1 Functional Description

The product is a compact welding fumes filter device that extracts welding fumes at the point where they are produced and extracts them with a filter efficiency of more than 99%.

The extracted air is cleaned using a 2-stage filter method and then fed back into the workspace.

The product is equipped with a flexible extraction arm whose extraction hood is easy to move and is self-supporting in any position.

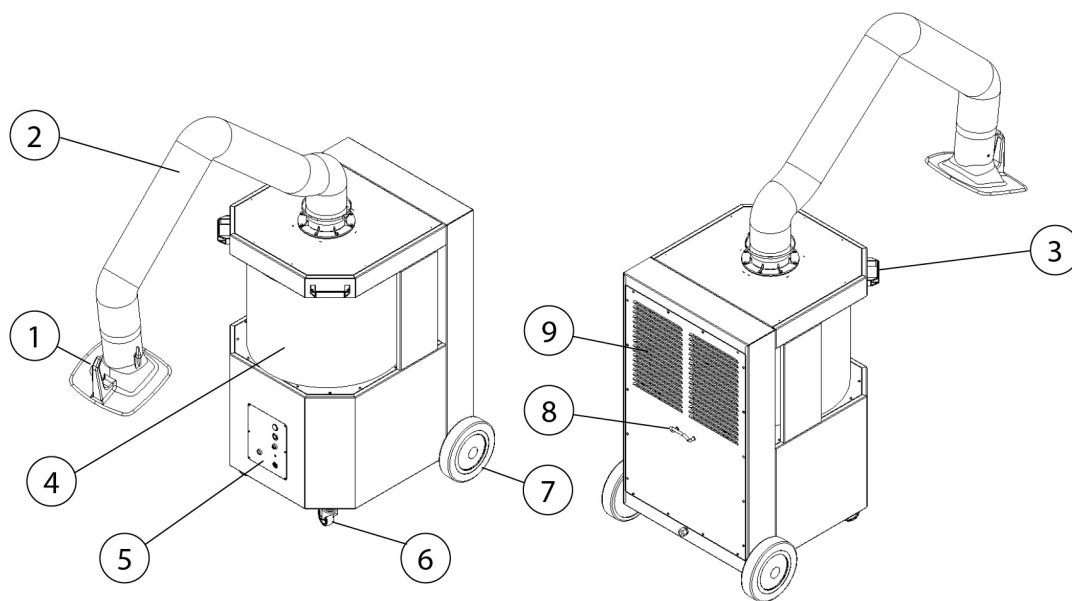


Fig. 8: Positions on the product

Item	Designation	Item	Designation
1	Extraction hood	6	Swivel castor with brake
2	Extraction arm/support frame	7	Rear wheel
3	Handle	8	Cable holder
4	Filter element	9	Clean air outlet
5	Operating control		

Tab. 12: Positions on the product

3.2 Distinction characteristics of product variants


The product is manufactured in two versions:

- Version - non-IFA tested
- Version - IFA tested

The standard version of the product is IFA tested. This means the product fulfils the requirements of DIN EN ISO 15012 -1 + 4 for welding fume separation class W3. Adherence to this standard is tested by the IFA (Institute for Occupational Safety and Health of the German Social Accident Insurance).

For the sake of simplification, in this operation manual this is indicated in the following with an IFA notice logo.

The IFA notice logo highlights important notes and information relating to the IFA product.

Labelling on the product	Meaning/explanation	Reference logo
IFA	Type IFA-tested according to DIN EN ISO 15012-1 (2013) DIN EN ISO 15012-4 (2016)	

Tab. 13: IFA label

The IFA version is labelled, on the product, with the DGUV test symbol and a W3 label (identification of the welding fume class).

3.3 Intended use

The product is designed to extract welding fumes from electric welding at their source and filter them out. In general, the product can be used for all work processes in which welding fumes are released. However, it is important to ensure that no "sparks" are drawn into the product from, e.g. a grinding process.

Dimensions and further product details which must be observed can be found in the technical data.

NOTE



NOTE

In Germany, only units which have been tested and approved according to official regulations may be operated in the so-called air circulation process when extracting welding fumes containing carcinogenic particles, created during the welding of alloy steels (e.g. stainless steel). This product is approved for the extraction of welding fumes generated during the welding of low and high-alloy steels and meets the requirements for the welding fumes separation class W3. When extracting welding fumes with carcinogenic components (e.g. chromates, nickel oxides, etc.), the requirements of TRGS 560 (technical rules for HAZMAT) and TRGS 528 (welding work) must be obeyed.

NOTE

The information in the chapter Technical data must be observed and strictly adhered to.

Intended use also includes the observation of the instructions and information on

- safety
- operation and control
- maintenance and servicing

contained in this manual.

Any other use or use that goes beyond this is deemed improper use. The company operating the product is solely responsible for any damage resulting from it. This also applies to unauthorised modifications to the product.

3.4 Reasonably foreseeable misuse

No reasonable, foreseeable misuse is possible which could lead to dangerous situations with personal injury when working with the product whilst adhering to its intended use.

The operation of the product in industrial areas that do not comply with the requirements for explosion protection is not permissible. Furthermore, the operation is prohibited for:

- 1 **Processes** that are not in the intended use list and in which the extracted air:

- is mixed with sparks, e.g. from grinding processes which due to their size and quantity might lead to damage to the filter media or even to a fire;
- is mixed with aerosol and oily vapors from liquids and the resulting contamination of the air stream;
- is mixed with flammable, combustible dusts and/or substances which may form explosive mixtures or atmospheres;
- is mixed with other aggressive or abrasive dust which could damage the product and the filter elements employed;
- is mixed with organic, toxic substances or a proportion of substances which are released when cutting the material.

2 **Exterior locations** where the product is exposed to the weather

- the product may only be installed in enclosed buildings.

If there is an outdoor version of the product available, then this may be installed outside.

No reasonable, foreseeable misuse is possible which could lead to dangerous situations with personal injury when working with the product whilst adhering to its intended use.

3.5 Markings and signs on the product

Various markings and signs are affixed to the product. If these are damaged or removed, please replace them immediately with new ones in the same location.

The operating company is obliged to post further notes and signs on the product and its surrounding area if necessary.

Such notes and signs might be related, for example, to the requirement for wearing personal protective equipment.

3.6 Residual Risk

Even when all safety rules are observed, when operating the product a residual risk remains, as described below.

All persons working on and with the product must be aware of these residual risks and follow the instructions that prevent these residual risks from causing accidents or damages.

⚠ WARNING

Danger of serious injury to the lungs and respiratory tract – always wear respiratory protection, Class FFP2 or higher.

Skin contact with welding fumes, etc. can cause skin irritation in susceptible individuals – wear protective clothing.

Before starting welding work, ensure that the product is positioned correctly, the filter elements are complete and undamaged, and the device is running. The product is only fully functional when it is switched on.

When changing the filter inserts, there may be skin contact with the separated dust and also some of the dust may be stirred up by the work. Respiratory protection and protective clothing must be worn.

Embers in the filter elements may cause smouldering fires – switch off the product, close the damper flap in the collection element if fitted and let the device cool down in a controlled manner.

4 Transport and Storage

4.1 Transport

⚠ DANGER

Life-threatening crushing possible when loading and transporting the product!

Improper lifting and transporting may cause the pallet (if present) to tilt and fall!

- Never stand under suspended loads.

If available, a lift truck or forklift is best suited for transporting the pallet with the product.

The weight of the product can be found on the name plate.

4.2 Storage

The product should be stored in its original packaging at an ambient temperature of 20 °C to +50 °C in a dry and clean place. The packaging must not be loaded by other objects.

The storage duration is not critical for all products.

5 Assembly

NOTE

The product operator may only assign the independent assembly of the product to personnel who are familiar with this task.

Two people are needed to assemble the product.

You must ensure that the welding current return line between the workpiece and the welding machine has a low resistance and that connections between the workpiece and the product are avoided so that the welding current cannot flow back to the welding machine via the product's protective conductor.

NOTE

If add-on products are also present, follow the appropriate manuals when assembling them.

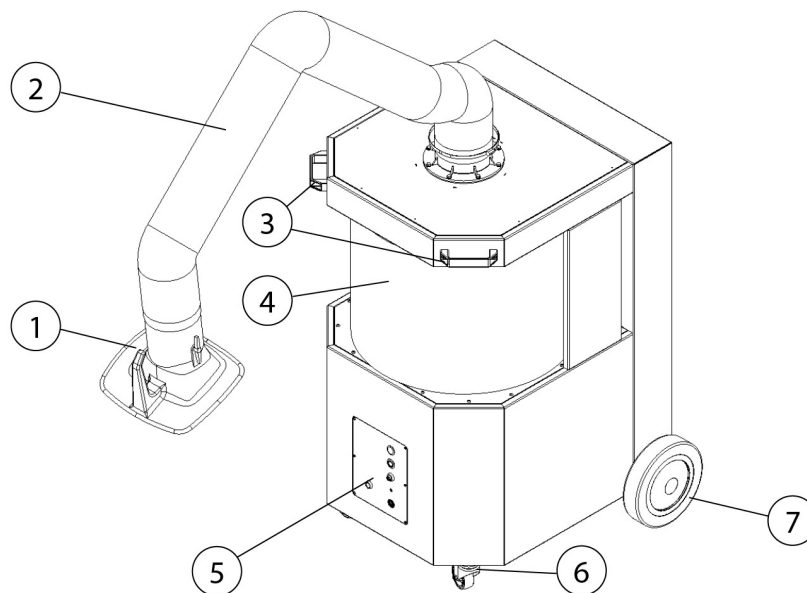


Fig. 9: Assembly

Item	Designation	Quantity
1	Extraction hood	1
2	Extraction arm + supporting frame	1
3	Handle	2
4	Filter element	1
5	Operating control	1
6	Swivel castor with brake	2
7	Rear wheel	2

Tab. 14: Assembly

1. Remove the packaging material and the tensioning straps from the product.
2. Fix the handles (item 3) to the product with the screws provided.

6 Use

Every person who deals with use, maintenance and repair of the product must have thoroughly read these operating instructions as well as the instructions for any attachment and accessory products and have understood them.

6.1 Qualification of the operating personnel

The operating company of the product may only commission persons to use the product independently if they are well-versed in this task.

Those familiar with this task includes those who have been instructed appropriately in the task and know the operating instructions as well as the operational issues in question.

The product should only be used by trained or instructed personnel. This is the only way to ensure safety and hazard awareness of all personnel during work.

6.2 Operating controls

Operating controls and connection options are located on the front side of the product:

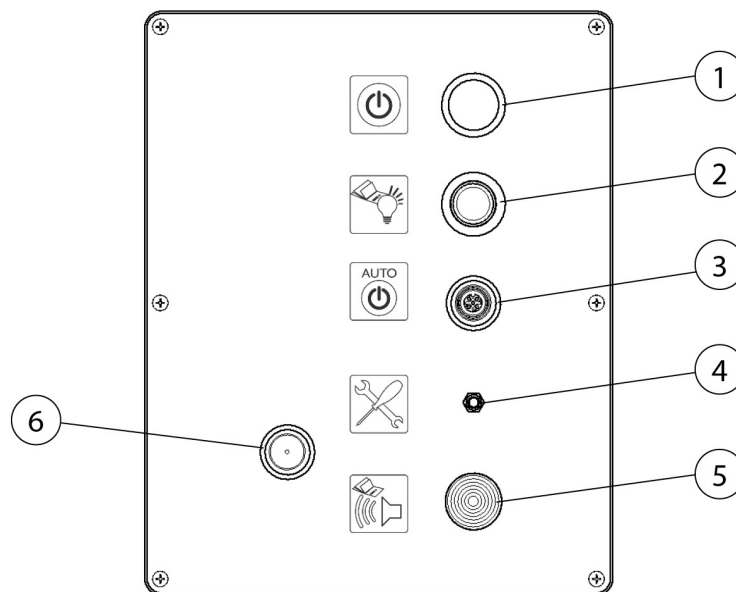



Fig. 10: Operating controls

Item	Designation	Note
1	On/Off switch	
2	Signal light	
3	Installation opening for start/stop socket (optional fitting) (closed with dummy plug)	
4	Pressure measurement opening (only for service employees)	
5	Signal horn	
6	Pressure switch (closed with dummy plug) (service personnel only)	

Tab. 15: Operating controls

- **I/O switch (item 1)**
The product is switched on and off by pressing the switch.
The green control lamp in the switch control panel shows that the product is operating without malfunctions or shows operational readiness if an optional start-stop sensor is fitted.

- **Indicator lamp (item 2)**
If the yellow indicator lamp lights, the following faults may have occurred:
 - *Motor protection relay has triggered*
 - *Phase error/missing phase*
 - *Filter change necessary*

- **Installation opening for start/stop socket (item 3)**
Installation opening for the optional equipment of the automatic start/stop system.

- **Pressure measuring opening (item 4)**
Connection facility for our service department. Our service department can take pressure measurements using this connection.

NOTE



- **Signal horn (item 5)**

Reliable capture of welding fumes is only possible with sufficient extraction capacity. As the dust accumulation in the filter increases, its flow resistance increases and the extraction capacity decreases.

As soon as it drops below a minimum value, the signal horn sounds.

A filter change is now required.

The same happens if the damper flap in the extraction hood is closed too far and the extraction capacity is reduced too much.

This situation can be remedied by opening the damper flap.

- **Pressure switch (item 6)**

Our service department can carry out adjustments to the product using this interface. May only be used by manufacturer service department.

6.3 Positioning the extraction hood

The extraction arm or extraction hood is designed in such a way that it can be adjusted and moved easily by hand. Once it has been positioned, the extraction hood maintains its set position of its own accord. Furthermore, both the extraction hood and the arm can be pivoted through 360° so that almost any position can be set. It is important that the extraction hood is always positioned properly in order to achieve adequate capture of the welding fumes. The correct position is shown on the following image.

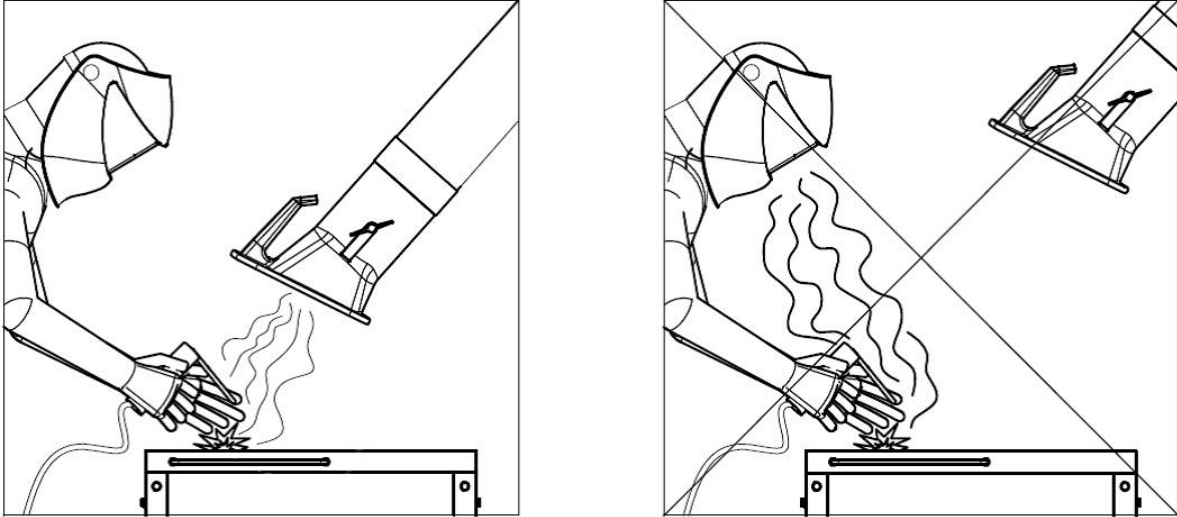


Fig. 11: Positioning the extraction hood

- Position the extraction arm so that the extraction hood is located approx. 25 cm diagonally above the weld.
- The extraction hood must be positioned so that it safely captures the welding fumes, taking into account the movement of welding fumes caused by the heat and the extraction range.
- Always move the extraction hood with respect to the weld position as you advance.

⚠ WARNING

An incorrectly positioned extraction hood or too low an extraction capacity do not ensure that air containing hazardous substances is captured adequately by the extraction hood. This means hazardous substances can enter the area where the user breathes and cause severe damage to health.

6.4 Commissioning services

1. Switch the product on using the pushbutton marked "0" and "I".
2. The fan starts and the green lamp on the device switch signals error-free operation of the product.

If there is an error, please refer to the "Troubleshooting" chapter.

7 Maintenance

The instructions in this chapter are intended as minimum requirements. Depending on the operating conditions, further instructions may be required to keep the product in optimal condition.

The maintenance and repair work described in this chapter must only be performed by specially trained repair personnel of the operating company.

Spare parts used must comply with the manufacturer's specified technical requirements.

This is guaranteed if original spare parts are used.

The safe and environmentally friendly disposal of operating materials and replacement parts must be ensured.

The safety instructions in these operating instructions must be observed during maintenance work.

7.1 Care

The care of the product is essentially limited to cleaning all surfaces of the product and - if present - checking the filter inserts.

The warning notices listed in the chapter "safety notes for maintenance and fault removal on the product" must be observed.

NOTE

The product may not be cleaned with compressed air. This may result in dust and/or dirt particles getting into the ambient air.

Proper care helps to maintain the product in a continuous functional state.

- The product must be cleaned once a month.
- The exterior areas of the product can be cleaned with a suitable industrial vacuum cleaner of dust classification H or alternatively wiped with a wet cloth.

7.2 Maintenance

Regular inspection and servicing have a positive effect on the reliable functioning of the product and should be carried out at least once a year. The device operates maintenance-free except for the necessary filter replacements.

Observe the warning notices for servicing and troubleshooting in the "Safety" chapter.

7.3 Changing filters

The life of the filter inserts depends on the type and amount of deposited particles.

As the dust accumulation in the filter increases, its flow resistance increases and the extraction capacity of the product decreases. A filter change is now required.

NOTE



The signal horn sounds if the volume flow falls below the flow rate minimum.

Please also refer to the information contained in the “Changing Filters” chapter for this product version.

▲ WARNING

Cleaning the filter inserts is not permitted. This inevitably leads to damage to the filter medium, meaning the filter ceases to function and hazardous substances enter the air.

During the work described in the following section, pay particular attention to the seal on the main filter. Only an undamaged seal allows the product to achieve a high filter efficiency. Main filters with a damaged seal must therefore be replaced every time.

NOTE

Refer to the "Installation" and "Use" chapters for the following steps.

- Only use original replacement filters, because they guarantee the necessary filter efficiency and are matched to the product and its performance characteristics. Switch the product off at the switch.

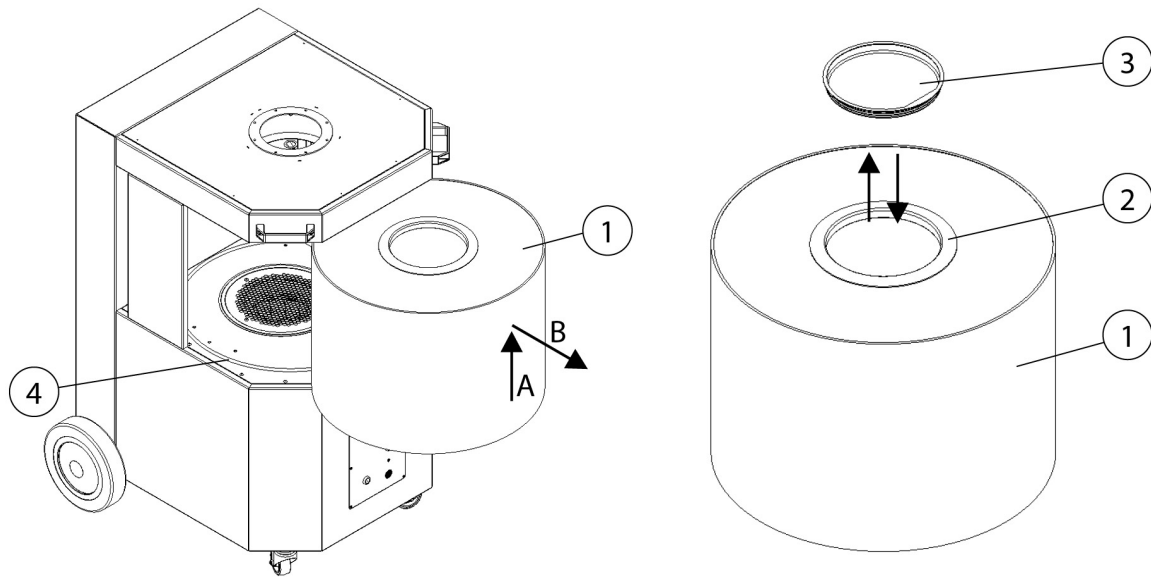


Fig. 12: Filter replacement – Removing the filter element

Item	Designation	Item	Designation
1	Filter element	3	Sealing cap
2	Gasket ring	4	Mounting frame

Tab. 16: Filter replacement – Removing the filter element

Changing the filter element:

1. Switch the product off at the device switch.
2. Prevent unintentional restarting by disconnecting the mains plug.
3. Remove the new filter element from the box and remove the sealing cap (item 3). Ensure the sealing ring (item 2) is not damaged in the process.
4. Gently lift the saturated filter element (item 1) and carefully pull it out of the product (arrows A + B).
5. Seal the saturated filter element with the sealing cap (item 3) of the new filter element to make it airtight. Dispose of the saturated filter element in accordance with current regulations.

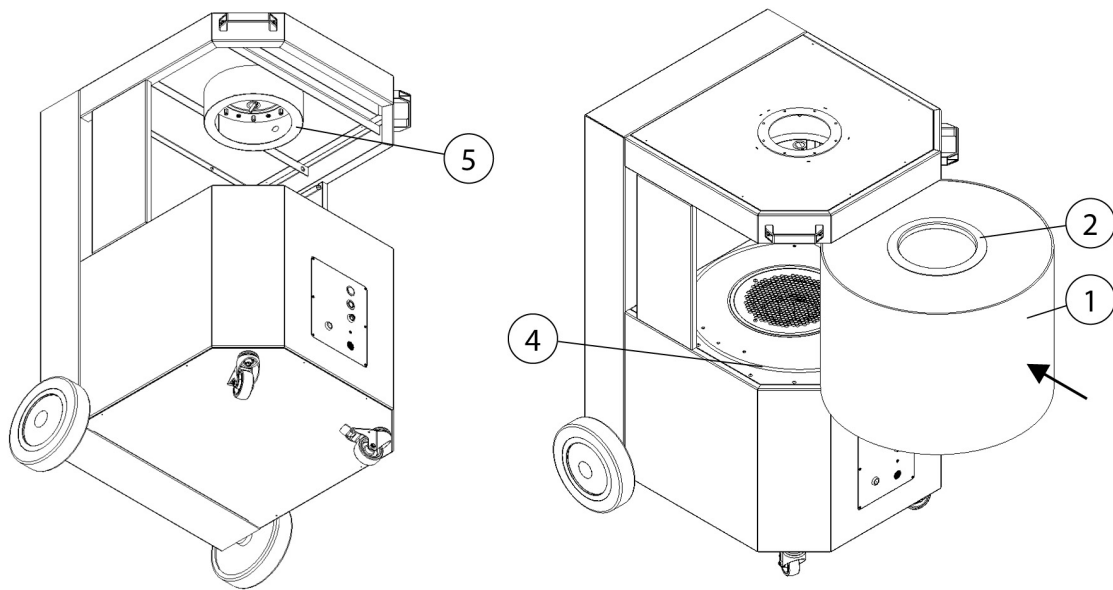



Fig. 13: Filter replacement - Installing the filter element

Item	Designation	Item	Designation
1	Filter element	4	Mounting frame
2	Gasket ring	5	Sealing surface

Tab. 17: Filter replacement - Installing the filter element

6. Clean the sealing surface (item 5) on the product with a damp cloth.
7. Push the new filter element back into the product mounting (item 4) in reverse order. Ensure the sealing ring (item 2) does not rub against the sealing surface (item 5) and is not deformed or destroyed.
8. Reinsert the mains plug into the socket and switch on the device. The green light of the device button signals that the product is running normally.

7.4 Troubleshooting

Fault	Cause	Note
Not all fumes are being captured	Distance between the extraction hood and the welding position too great	Move the extraction hood closer
	Clean air outlet obstructed	Keep clean air outlet free of obstruction
Signal horn sounds, the green indicator lamp in the switch is not illuminated	Extraction capacity too low, damper flap in the extraction hood is closed	Fully open the damper flap in the extraction hood
		
Extraction capacity too low/non-existent	Filter inserts saturated	Replace filter inserts
	Phase error/missing phase The fan is rotating in the wrong direction	Exchange of two phases in the CEE plug by an electrician
Dust escapes on the clean air side	Filter inserts damaged	Replace filter inserts
Motor protection relay triggers	Motor blocked	Have this checked by a qualified electrician.
Product will not start up	No mains voltage	Have this checked by a qualified electrician.
	Start/stop sensor (optional fitting) connected but no current detected Welding process not yet started	Start welding process

Tab. 18: Troubleshooting

7.5 Emergency measures

In case of fire of the product or its detection elements, the following steps should be taken if necessary:

1. Where possible, disconnect the product from the power supply by unplugging.
2. If present, disconnect the compressed air supply.
3. Fight fire with a commercially available dry powder extinguisher.

4. Notify local fire brigade if necessary.

⚠ WARNING

For products with maintenance door, do not open the maintenance door.
Flash flame formation!

In the event of a fire, do not touch the product under any circumstances
without proper protective gloves. Risk of burns!

8 Disposal

▲ WARNING

Skin contact with welding fumes, etc. can cause skin irritation in susceptible individuals.

Disassembly work on the product may only be carried out by trained and authorised personnel while complying with the safety rules and the applicable accident prevention regulations.

Serious injury to the lungs and respiratory tract is possible!

In order to avoid contact with and inhalation of dust, use protective clothing, gloves and a blower respirator system.

The release of hazardous dusts must be avoided during dismantling work so that persons in the vicinity are not harmed.

▲ CAUTION

All work on and with the product must comply with the legal obligations for waste avoidance and proper recycling/disposal.

8.1 Plastics

Plastics, if present, must be sorted as far as possible. Plastics must be disposed of in compliance with the legal requirements.

8.2 Metals

Metals, if present, must be separated and disposed of. Disposal must be carried out by an authorised company.

8.3 Filter elements

Filter elements, if present, must be disposed of in compliance with the legal requirements.

9 Annex

9.1 EC compliance statement

Designation: Welding fume filter unit

Series: **SmartFil**

Type: **64650** (if necessary, different item numbers for other product variants)

Machine ID: See nameplate in front section of this operating manual

This product is developed, designed and manufactured in accordance with EC directives

2006/42/EC - Machinery Directive
 2014/30/EU - Electromagnetic compatibility
 2014/35/EU - Low Voltage Directive

on the sole responsibility of

Company: **KEMPER GmbH**
 Von-Siemens-Str. 20, D-48691 Vreden


The following harmonised standards are used:

EN ISO 12100	Safety of machinery - General principles for design
EN ISO 13857	Safety of machinery - Safety distances
EN 349	Safety of machinery - Minimum gaps
EN 61000-6-2	Electromagnetic compatibility (EMC) - Immunity
EN 61000-6-4	Electromagnetic compatibility (EMC) - Emission
EN 60204-1	Safety of machinery - Electrical equipment of machines
EN 13849-1	Safety of machinery - Safety-related parts of control systems

A complete list of standards, directives and specifications applied is available from the manufacturer. The operating manual belonging to the product is available.

Additional information:

If it is not used for as intended or the design is altered, the Declaration of Conformity expires, unless confirmed in writing by us as manufacturers.

Vreden, 17.02.2020		CEO
Place, date	B. KEMPER	Identification of the signatory

9.2 Technical data

Designation	Type
Filter	64650
Filter stages	2
Filter method	Disposable filter
Cleaning method	--
Filter surface [m ²]	25
Number of filter elements	1
Total filter surface [m ²]	25
Type of filter	Safe Change Filter (SCF)
Filter material	Non-woven polyester
Filter efficiency [≥ %]	99.5
Welding fumes class	--
Filter class/dust classification	E12
Basic data	
Extraction capacity [m ³ /h]	1,100
Vacuum [Pa]	2,250
Motor power [kW]	1.5
Power supply/rated current/protection type/ISO class	See nameplate
Permissible ambient temperature	-10 °C + 40 °C
Duty cycle [%]	100
Noise level [dB(A)]	70
Compressed air supply [bar]	--
Compressed air requirement/compressed air class	--
Dimensions of the basic unit (W x H x D) [mm]	See dimension sheet
Weight of the basic unit [kg]	131
Additional information	
Fan type	Radial fan

Tab. 19: Technical data

9.3 Dimensions sheet

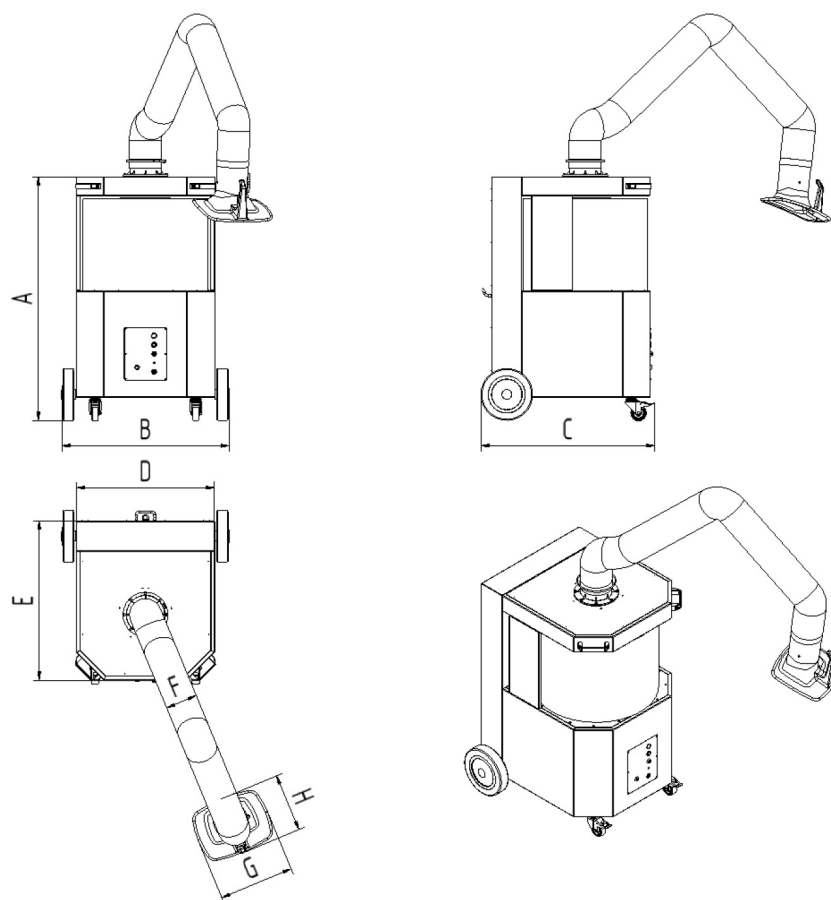


Fig. 14: Dimensions sheet

Symbol	Dimension	Symbol	Dimension
A	1,169 mm	E	764 mm
B	795 mm	F	160 mm
C	836 mm	G	360 mm
D	667 mm	H	280 mm

Tab. 20: Dimension table - 150-mm extraction arm

Symbol	Dimension	Symbol	Dimension
A	1,169 mm	E	764 mm
B	795 mm	F	180 mm
C	836 mm	G	430 mm
D	667 mm	H	405 mm

Tab. 21: Dimension table - 180 mm extraction arm

9.4 Spare parts and accessories

Consec. no.	Designation	Item no.
1	Extraction hood \varnothing 150 mm	7910300
2	Extraction hood with LED lamps and switch	79103040
3	Hose for extraction arm, 2 m, \varnothing 150 mm	1140348
4	Hose for extraction arm, 3 m, \varnothing 150 mm	1140349
5	Hose for extraction arm, 4 m, \varnothing 150 mm	1140350
6	Filter element 25 m ²	1090675
7	Filter element 42 m ²	1090517
8	Filter element 34 m ² and activated charcoal filter (set)	1090515
8 a	Filter element 34 m ²	1090504
8 b	Activated carbon filter	1090505
9	Automatic start/stop sensor, 5-m connection cable and adapter for single arm products	94102781
10	Wheel set	6430007

Tab. 22: Spare parts and accessories

1 Généralités	- 68 -
1.1 Introduction.....	- 68 -
1.2 Remarques sur les droits de protection et de propriété intellectuelle..	- 68 -
1.3 Remarques pour l'exploitant	- 68 -
2 Sécurité	- 70 -
2.1 Généralités.....	- 70 -
2.2 Remarques à propos des pictogrammes et symboles	- 70 -
2.3 Signalétiques et affiches à installer par l'exploitant	- 71 -
2.4 Prescriptions de sécurité pour le personnel de service.....	- 71 -
2.5 Consignes de sécurité pour l'entretien et le dépannage	- 72 -
2.6 Remarques attirant l'attention sur des dangers particuliers	- 72 -
3 Données produit	- 74 -
3.1 Description du fonctionnement	- 74 -
3.2 Caractéristiques distinctives des variantes du produit.....	- 75 -
3.3 Utilisation conforme.....	- 75 -
3.4 Mauvaise utilisation raisonnablement prévisible	- 76 -
3.5 Marquages et panneaux sur le produit.....	- 77 -
3.6 Risque résiduel	- 77 -
4 Transport et stockage	- 79 -
4.1 Transport.....	- 79 -
4.2 Stockage	- 79 -
5 Montage	- 80 -
6 Utilisation	- 82 -
6.1 Qualification du personnel de service.....	- 82 -
6.2 Éléments de commande	- 82 -
6.3 Positionnement de la hotte d'aspiration.....	- 84 -
6.4 Mise en service.....	- 85 -
7 Réparation	- 86 -
7.1 Entretien.....	- 86 -
7.2 Maintenance	- 86 -
7.3 Remplacement du filtre.....	- 87 -
7.4 Dépannage.....	- 90 -
7.5 Mesures d'urgence	- 90 -

8	Mise au rebut.....	- 92 -
8.1	Plastiques.....	- 92 -
8.2	Métaux.....	- 92 -
8.3	Éléments filtrants.....	- 92 -
9	Pièce jointe.....	- 93 -
9.1	Déclaration de conformité CE	- 93 -
9.2	Caractéristiques techniques	- 94 -
9.3	Fiche dimensionnelle	- 95 -
9.4	Pièces de rechange et accessoires	- 96 -

1 Généralités

1.1 Introduction

Le présent mode d'emploi est une aide considérable afin d'assurer le maniement correct et sans danger du produit.

Il comprend des consignes importantes afin d'exploiter le produit de manière sûre, conforme et économique. Le respecter aide à éviter toute mise en danger, à réduire les frais de réparations et les temps d'arrêt et à optimiser la fiabilité et la durée de vie du produit. Le présent mode d'emploi doit constamment être disponible et doit être lu et appliqué par toutes les personnes qui se voient confier des travaux sur ou avec le produit.

Cela inclut entre autres :

- l'utilisation et le dépannage pendant le fonctionnement,
- le maintien en bon état (entretien, maintenance),
- le transport,
- le montage,
- la mise au rebut.

Sous réserve de modifications techniques et d'erreurs.

1.2 Remarques sur les droits de protection et de propriété intellectuelle

Le présent mode d'emploi doit être traité de manière confidentielle. Il doit uniquement être accessible aux personnes autorisées. Il ne doit pas être remis à des tiers sans l'autorisation écrite de KEMPER GmbH, ci-après dénommé fabricant.

L'ensemble de la documentation est protégé par la loi relative aux droits d'auteur. Il est strictement interdit de transmettre et de reproduire les documents, même partiellement, ainsi que d'évaluer et de communiquer leur contenu. Sous réserve d'autorisation écrite préalable.

Toute enfreinte est passible de poursuites pénales et d'une astreinte au versement de dommages et intérêts. Le fabricant se réserve tous les droits de recours aux droits de propriété industrielle.

1.3 Remarques pour l'exploitant

Le présent mode d'emploi fait partie intégrante du produit. L'exploitant doit s'assurer que le personnel opérateur en prend connaissance.

En raison des directives nationales concernant la prévention des accidents et la protection environnementale et afin de respecter les instructions opératoires, le présent mode d'emploi doit être complété par l'exploitant, les informations relatives à l'obligation de surveillance et de rapport relatives aux particularités fonctionnelles y compris, par exemple

concernant l'organisation du travail, les procédures et le personnel mandaté. Outre le mode d'emploi et les réglementations légales de prévention des accidents en vigueur dans le pays d'utilisation et sur le site d'utilisation, il convient également de prendre en compte les règles techniques reconnues relatives au travail sécurisé et conforme.

Sans autorisation préalable du fabricant, l'exploitant n'a pas le droit d'effectuer de modifications, de transformations ou d'installer des éléments complémentaires pouvant entraver la sécurité ! Les pièces de rechange destinées à être utilisées doivent correspondre aux exigences techniques du fabricant. En cas d'utilisation de pièces d'origine, la conformité est toujours garantie.

Il ne peut être mandaté qu'un personnel formé ou instruit au fonctionnement, à la maintenance et au transport du produit. Définir clairement les compétences du personnel en charge de la manipulation, de la maintenance et du transport.

2 Sécurité

2.1 Généralités

Ce produit a été élaboré et conçu selon l'état actuel de la technique et des règles de sécurité technique reconnues. Le fonctionnement du produit peut engendrer des dangers techniques pour l'opérateur ou des dommages sur le produit et d'autres biens matériels, si le produit :

- est utilisé par du personnel non formé ou non instruit,
- est utilisé de manière non conforme et / ou
- est entretenue de manière non conforme.

2.2 Remarques à propos des pictogrammes et symboles

⚠ DANGER

Combiné au mot signalétique « Danger », ce symbole indique un danger imminent. Tout non-respect des consignes de sécurité entraîne une issue fatale ou de graves blessures.

⚠ AVERTISSEMENT

Combiné au mot signalétique « Avertissement », ce symbole indique une situation éventuellement dangereuse. Tout non-respect des consignes de sécurité peut entraîner une issue fatale ou de graves blessures.

⚠ ATTENTION

Combiné au mot signalétique « Attention », ce symbole indique une situation éventuellement dangereuse. Tout non-respect des consignes de sécurité peut entraîner de légères blessures ou des blessures bénignes. Peut également être utilisé pour avertir de dommages matériels.

REMARQUE

Les remarques générales constituent des informations complémentaires simples n'avertissant pas face aux dommages corporels ou matériels.

1. Les énumérations d'étapes sont indiquées par des chiffres suivis d'un point, le respect de l'ordre indiqué est primordial.
- Les énumérations de pièces sont indiquées par des signes dans une légende ou pour des instructions pour lesquelles suivre l'ordre est secondaire.

2.3 Signalétiques et affiches à installer par l'exploitant

L'exploitant se doit d'apposer si nécessaire des marquages et panneaux complémentaires au produit et dans son environnement.

Ces marquages et panneaux peuvent référer par ex. à la directive de port de l'équipement de protection personnel.

2.4 Prescriptions de sécurité pour le personnel de service

Avant toute utilisation, l'opérateur du produit doit être instruit par le biais d'informations, de consignes et de formations au maniement du produit et des matériaux et auxiliaires utilisés.

Le produit ne doit être utilisé que dans un état technique irréprochable et de manière conforme, consciente des directives de sécurité et des dangers et en respectant le présent mode d'emploi ! Tous les dysfonctionnements, et en particulier ceux qui pourraient influencer sur la sécurité doivent être immédiatement réparés !

Toute personne mandatée pour la mise en service, l'opération ou la réparation, doit avoir lu et compris ce mode d'emploi. Lors de la phase de travail, il est trop tard pour s'y référer. Cela s'applique particulièrement aux personnes n'opérant le produit que de manière occasionnelle.

Le présent mode d'emploi doit impérativement se trouver constamment à proximité du produit.

Nous déclinons toute responsabilité pour les dommages et les accidents causés par le non-respect du mode d'emploi.

Il convient de respecter les consignes de prévention des accidents en vigueur ainsi que les autres réglementations reconnues concernant les techniques de sécurité et la médecine du travail.

Clairement définir les compétences pour les différentes activités dans le cadre de la maintenance et de la réparation et les respecter. C'est le seul moyen d'éviter les manipulations incorrectes, notamment en cas de danger.

L'exploitant doit obliger le personnel opérateur et de maintenance à porter les équipements de protection individuelle. Il s'agit plus particulièrement des chaussures de sécurité, des lunettes de protection et des gants.

Ne pas porter de cheveux longs non attachés, des vêtements amples ou des bijoux ! Il y a toujours un risque de rester accroché quelque part ou d'être entraîné ou happé par des pièces mobiles !

Si le produit présente des modifications entravant la sécurité, immédiatement interrompre l'opération, sécuriser la zone et avertir l'incident au service / à la personne compétente !

Seul le personnel fiable et formé est autorisé à travailler avec et sur le produit. Respecter l'âge minimum légal !

Le personnel à former, à instruire ou se trouvant dans le cadre d'une formation générale ne peut œuvrer sur le produit qu'en étant constamment surveillé par une personne expérimentée !

2.5 Consignes de sécurité pour l'entretien et le dépannage

Les portes de service et de maintenance doivent librement être accessibles en permanence.

N'effectuer les travaux d'équipement, de maintenance et de réparation ainsi que les dépannages que lorsque le produit est éteint.

Toujours resserrer les vis desserrées lors des travaux de maintenance et de réparation ! Dans la mesure où cela est prescrit, serrer à fond les vis prévues à cet effet à l'aide d'une clé dynamométrique.

Avant le début des travaux de maintenance, de réparation ou d'entretien, protéger en particulier les raccords à vis et boulonnages contre les impuretés et produits d'entretien.

Respecter les intervalles réglementaires ou ceux stipulés dans le mode d'emploi pour les contrôles ou inspections récurrents.

Avant de procéder au démontage, marquer les pièces selon leur appartenance.

2.6 Remarques attirant l'attention sur des dangers particuliers

⚠ AVERTISSEMENT

Le contact de la peau avec des fumées de découpe etc. peut provoquer des irritations cutanées chez les personnes sensibles !

Seul un personnel spécialisé formé et habilité est autorisé à effectuer les travaux de réparation et de maintenance et ceci, en respectant les consignes de sécurité et les directives de prévention des accidents en vigueur !

D'importants dommages de santé pour les organes et les voies respiratoires sont possibles !

Afin d'éviter le contact et l'inhalation de poussières, utilisez des tenues de protection, des gants et un masque respiratoire à ventilation assistée !

Éviter toute émanation de poussières nocives lors de travaux de réparation et d'entretien, afin qu'aucune personne extérieure à la tâche ne soit blessée.

⚠ DANGER

Les travaux à effectuer au niveau de l'équipement électrique du produit ne peuvent être pris en charge que par un électricien ou un personnel instruit sous la direction et la surveillance d'un électricien et ceci, conformément aux règles électroniques !

Avant d'ouvrir le produit, débrancher, le cas échéant, la fiche de secteur et ainsi la protéger contre toute remise en marche intempestive.

En cas de panne de l'alimentation électrique du produit, éteindre immédiatement le produit en appuyant sur le bouton-poussoir Marche / Arrêt et débrancher, le cas échéant, la fiche de secteur !

N'utiliser que les fusibles originaux en respectant les intensités de courant prescrites !

Les équipements électriques sur lesquels des travaux de maintenance, d'inspection et de réparation doivent être exécutés, doivent être mis hors tension. Sécuriser de tout redémarrage intempestif ou autonome les équipements ayant servi à l'activation. Vérifier tout d'abord que les équipements électriques déconnectés sont hors tension puis isoler les équipements sous tension environnant. Veillez lors de réparations que les caractéristiques de construction ne soient pas modifiées de façon à en diminuer la sécurité.

Régulièrement s'assurer que les câbles ne sont pas endommagés et les remplacer si nécessaire.

⚠ ATTENTION

Le produit peut produire du bruit. Pour de plus amples informations, se reporter aux données techniques. Combiné à d'autres machines et / ou provoqué par les conditions locales, une haute pression acoustique peut être générée sur le site de localisation du produit. Dans ce cas, l'exploitant doit équiper le personnel d'équipements de protection adaptés.

3 Données produit

3.1 Description du fonctionnement

Le produit est un appareil compact à filtre mécanique à l'aide duquel les fumées de soudage générées lors du soudage sont aspirées à la source et séparées avec un degré de séparation supérieur à 99 %.

L'air aspiré est nettoyé par une technique de filtration à 2 niveaux et réintroduit dans l'atelier.

Le produit est équipé d'un bras d'aspiration flexible dont la hotte d'aspiration se déplace facilement et se stabilise librement dans chaque position.

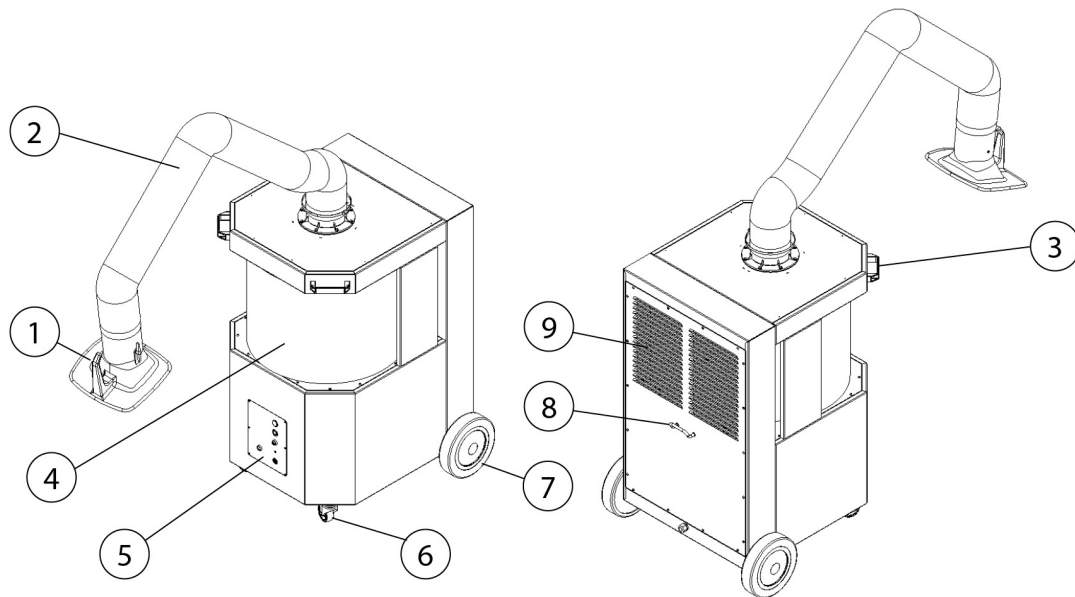


Fig. 15 : positions sur le produit

Pos.	Désignation	Pos.	Désignation
1	Hotte d'aspiration	6	Roulette de guidage avec frein
2	Bras d'aspiration / structure porteuse	7	Roue arrière
3	Poignée de maintien	8	Porte-câble
4	Élément filtrant	9	Sortie d'air purifié
5	Élément de commande		

Tabl. 23 : positions sur le produit

3.2 Caractéristiques distinctives des variantes du produit

Le produit est fabriqué en deux versions :


- version – non certifiée IFA (Institut allemand pour la protection au travail)
- version – certifiée IFA

La version standard du produit est certifiée IFA.

Cela signifie que le produit répond aux exigences des normes DIN EN ISO 15012-1 et -4 imposées à la classe de séparation des fumées de soudage W3. La conformité à cette norme a été vérifiée par l'IFA (Institut pour la Protection au Travail des Caisses Allemandes d'assurance Accidents).

Par souci de simplicité, ceci est indiqué dans la suite de ce manuel d'emploi, par un logo IFA.

Le logo IFA renvoie à des consignes et informations importantes en relation avec le produit IFA.

Marquage sur le produit	Signification / explication	Logo indicateur
IFA	Modèle type IFA contrôlé conformément à la norme DIN EN ISO 15012-1 (2013) DIN EN ISO 15012-4 (2016)	 IFA

Tabl. 24 : marquage IFA

Le modèle certifié IFA est identifié, sur le produit, par la marque de contrôle DGUV-Test (Test Caisses Allemandes d'assurance Accidents), ainsi qu'un marquage W3 (identification de la classe de fumées de soudage), sous la forme d'un autocollant.

3.3 Utilisation conforme

Le produit est conçu en vue de l'aspiration et de la filtration à la source des fumées de soudage produites pendant le soudage à électrique. De manière générale, le produit peut être employé pour tous les modes opératoires au cours desquels des fumées de soudage sont produites. Il convient cependant de veiller à ce qu'aucune « gerbe d'étincelles » soit aspirer dans le produit, par exemple par le biais d'une procédure de ponçage.

Vous trouverez dans les caractéristiques techniques les dimensions et d'autres indications relatives au produit, qui doivent être respectées.

REMARQUE



REMARQUE

Pendant l'aspiration de fumées de soudage contenant des substances cancérigènes, comme celles qui générées pendant le soudage d'aciers alliés (par ex. acier inoxydable), seule l'utilisation de produits testés et homologués à cette fin est autorisée en Allemagne selon la méthode à recyclage d'air conformément aux dispositions légales. Ce produit est homologué pour l'aspiration de fumées de soudage générées pendant le soudage d'aciers faiblement ou fortement alliés et satisfait aux exigences de la classe de séparation de fumées de soudage W3. Pendant l'aspiration de fumées de soudage contenant des composant cancérigènes, comme par exemple des chromates, des oxydes de nickel, etc., les exigences des TRGS 560 (règles techniques pour substances dangereuses) et TRGS 528 (travaux techniques de soudage) doivent être respectées.

REMARQUE

Observer et impérativement respecter les informations dans le chapitre « Caractéristiques techniques ».

L'utilisation conforme implique également le respect des remarques à propos de :

- la sécurité,
- l'utilisation et de la commande,
- de l'entretien et de la maintenance,

décrites dans le présent mode d'emploi.

Tout autre utilisation ou au-delà de ce cadre est considérée comme non conforme. L'exploitant assume l'intégralité de la responsabilité pour les dommages en résultant. Cela s'applique également aux modifications arbitraires du produit.

3.4 Mauvaise utilisation raisonnablement prévisible

En respectant les clauses d'utilisation conforme, il est impossible de prévoir une mauvaise utilisation de ce produit pouvant entraîner des situations dangereuses incluant des blessures corporelles.

Il est interdit d'opérer ce produit dans les secteurs industriels dans lesquels il convient de satisfaire les exigences de protection antidéflagrante. De même, l'utilisation est interdite :

- 1 Procédures n'étant pas effectuée de manière conforme à l'usage prévu et lors desquelles l'air aspiré :
 - est pourvu d'étincelles issues par exemple de procédures de ponçage qui, en raison de leur taille et de leur nombre, peuvent causer des dommages au niveau du milieu filtrant, allant jusqu'à l'incendie ;
 - est pourvu de liquides et des encrassements en résultant du flux d'air avec des vapeurs aérosol ou contenant de l'huile.
 - est pourvu avec des poussières inflammables et combustibles et/ou avec des substances pouvant former les mélanges ou atmosphères explosifs.
 - est pourvu avec des poussières agressives ou abrasives pouvant endommager le produit et les éléments filtrants utilisés ;
 - est pourvu de substances/taux de substances organiques toxiques émanant de la séparation de la pièce.

- 2 Sites en extérieur sur lesquels le produit est soumis aux intempéries. Le produit ne doit être installé que dans les bâtiments fermés. Si une version en extérieur du produit est disponible, celle-ci peut être disposée en extérieur.

3.5 Marquages et panneaux sur le produit

Différents marquages et panneaux sont apposés au produit. En cas de dommage ou de suppression de ces derniers, les remplacer immédiatement par de nouveaux situés au même emplacement.

L'exploitant se doit d'apposer si nécessaire des marquages et panneaux complémentaires au produit et dans son environnement.

Ces marquages et panneaux peuvent référer par ex. à la directive de port de l'équipement de protection personnel.

3.6 Risque résiduel

Même en respectant à la lettre les consignes de sécurité, l'exploitation du produit n'exclut pas un des risques résiduels décrits par la suite.

Toutes les personnes travaillant sur ou avec le produit doivent connaître ce risque résiduel et se plier aux directives, lesquels empêchent que ces risques résiduels provoquent des accidents ou des dommages.

⚠ AVERTISSEMENT

Risque de lésions graves des organes et des voies respiratoires – Porter une protection respiratoire de la classe FFP2 ou d'une classe supérieure.

Le contact cutané avec la fumée de soudage etc. peut générer des irritations chez des personnes sensibles - porter une tenue de protection.

Avant de commencer les travaux de soudage, s'assurer que le produit est correctement positionné/réglé, que les éléments filtrants sont complets, qu'ils ne sont pas endommagés et que le produit est en fonctionnement ! Le produit n'est entièrement fonctionnel que lorsqu'il a été mis en marche.

Lors de l'échange des éléments filtrants, un contact des poussières dégagées avec la peau est possible et des poussières peuvent également se soulever lors des travaux. Il est donc obligatoire de porter une protection respiratoire et des vêtements de protection.

Des points incandescents dans les éléments filtrants peuvent provoquer une combustion lente : éteindre le produit. Le cas échéant, fermer le clapet d'étranglement de l'élément de détection et laisser refroidir le produit sous contrôle.

4 Transport et stockage

4.1 Transport

⚠ DANGER

Risque d'écrasements mortels pendant le chargement et le transport du produit !

Le cas échéant, un levage et un transport incorrects du produit peuvent provoquer un basculement et une chute de la palette avec le produit !

- Ne jamais se tenir au-dessous de charges suspendues !

Le cas échéant, un transpalette ou un chariot élévateur conviennent au transport de la palette avec le produit.

Pour connaître le poids du produit, se reporter à la plaque signalétique.

4.2 Stockage

Il est recommandé de stocker le produit dans son emballage d'origine à un emplacement sec et propre à une température ambiante comprise entre - 20 °C et +50 °C. L'emballage ne doit pas être surchargé avec d'autres objets.

La durée de stockage n'importe pour aucun des produits.

5 Montage

REMARQUE

L'exploitant du produit ne doit confier le montage en propre régie du produit qu'aux personnes familiarisées avec cette tâche.

Deux collaborateurs sont requis pour le montage du produit.

Il convient de veiller à ce que la ligne de retour du courant de soudage, entre la pièce et la machine à souder, présente une faible résistance et d'éviter les interconnexions entre la pièce et le produit, afin que le courant de soudage ne puisse pas, le cas échéant, revenir vers la machine à souder, en passant par le conducteur de protection du produit.

REMARQUE

Pendant le montage des produits rapportés, observer les notices jointes le cas échéant.

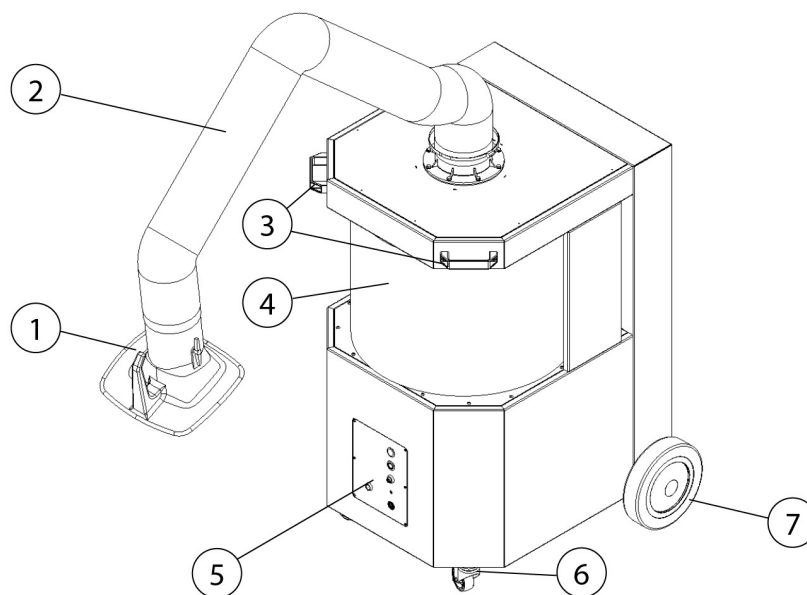


Fig. 16 : montage

Pos.	Désignation	Quantité
1	Hotte d'aspiration	1
2	Bras d'aspiration + Structure porteuse	1
3	Poignée de maintien	2
4	Élément filtrant	1
5	Élément de commande	1
6	Roulette de guidage avec frein	2
7	Roue arrière	2

Tabl. 25 : montage

1. Retirer le matériel d'emballage ainsi que les colliers de fixation du produit.
2. Fixer les poignées de maintien (pos. 3) sur le produit à l'aide des vis fournies.

6 Utilisation

Toute personne en charge de l'utilisation, de la maintenance et de la réparation du produit doit avoir lu et compris le présent mode d'emploi ainsi que les modes d'emploi d'éventuels produits rapportés et accessoires.

6.1 Qualification du personnel de service

Pour opérer le produit de manière autonome, l'exploitant n'est autorisé à mandater que des personnes habituées à ce genre de tâches.

Il est entendu que lors de ces travaux, les personnes concernées ont reçu des instructions par rapport à la tâche et qu'elles ont compris le mode d'emploi ainsi que les instructions de fonctionnement pertinentes.

Il est recommandé de ne confier l'utilisation du produit qu'au personnel dûment formé ou instruit.

C'est le seul moyen de faire travailler tous les collaborateurs en sécurité et en ayant conscience du danger.

6.2 Éléments de commande

Les éléments de commande et les possibilités de raccordement se trouvent sur la face avant du produit :

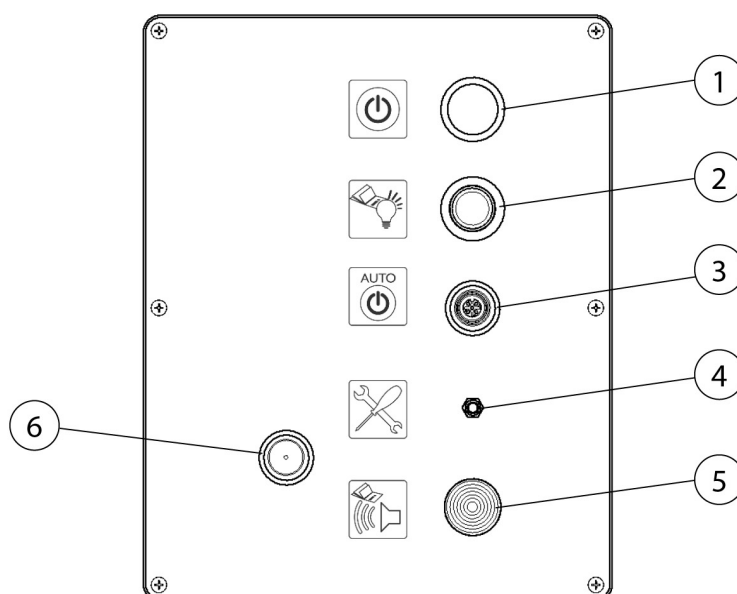



Fig. 17 : éléments de commande

Pos.	Désignation	Remarque
1	Interrupteur marche / arrêt	
2	Témoin de signalisation	
3	Orifice de montage pour prise de démarrage-arrêt (équipement en option) (obturée par un bouchon borgne)	
4	Orifice de mesure de pression (uniquement pour le personnel de service)	
5	Avertisseur sonore	
6	Pressostat (obturé par un bouchon borgne) (uniquement pour le personnel de service)	

Tabl. 26 : éléments de commande

- **Interrupteur I / O (pos. 1)**
Une pression sur cet interrupteur permet d'allumer ou d'éteindre le produit.
Le voyant lumineux vert sur le panneau de commande qui abrite l'interrupteur indique que le produit fonctionne sans anomalie et/ou qu'il est en ordre de marche en cas d'utilisation d'un capteur de démarrage-arrêt optionnel.
- **Témoin de signalisation (pos. 2)**
Lorsque le témoin de signalisation jaune s'allume, il peut s'agir de l'une des anomalies suivantes :
 - *Le relais de protection du moteur s'est déclenché*
 - *Erreur ou absence de phase*
 - *Un remplacement du filtre est nécessaire*
- **Orifice de montage pour prise de démarrage-arrêt (pos. 3)**
Orifice de montage pour l'équipement optionnel du dispositif automatique de démarrage-arrêt optionnel.
- **Orifice de mesure de pression (pos. 4)**
Possibilité de raccordement pour notre service après-vente. Ce raccordement permet à notre service après-vente de procéder à des mesures de pression.

REMARQUE



- **Avertisseur sonore (pos. 5)**

Une aspiration fiable des fumées de soudage est uniquement possible avec une puissance d'aspiration suffisante. Plus les filtres sont colmatés avec de la poussière, plus leur résistance au flux d'air augmente et plus la puissance d'aspiration diminue.

En cas de sous-dépassement d'une valeur minimale, l'avertisseur sonore retentit.

Il est alors nécessaire de remplacer le filtre.

Il en va de même si le clapet d'étranglement est trop fermé dans la hotte d'aspiration et que la puissance d'aspiration s'en trouve donc trop fortement réduite.

Une ouverture du clapet d'étranglement permet de résoudre le problème.

- **Pressostat (pos. 6)**

Cette interface permet à notre service après-vente de procéder à des réglages sur le produit. Strictement réservé au service après-vente du fabricant.

6.3 Positionnement de la hotte d'aspiration

Le bras d'aspiration et la hotte d'aspiration sont conçus de manière à pouvoir facilement être réglés et déplacés avec une main. De même, la hotte d'aspiration conserve sa position réglée d'elle-même. En outre, la hotte d'aspiration et le bras d'aspiration sont orientables à 360°, ce qui permet de les régler dans pratiquement n'importe quelle position. Pour une aspiration suffisante des fumées de soudage, il est important que la hotte d'aspiration soit toujours positionnée correctement. La figure suivante vous montre la bonne position.

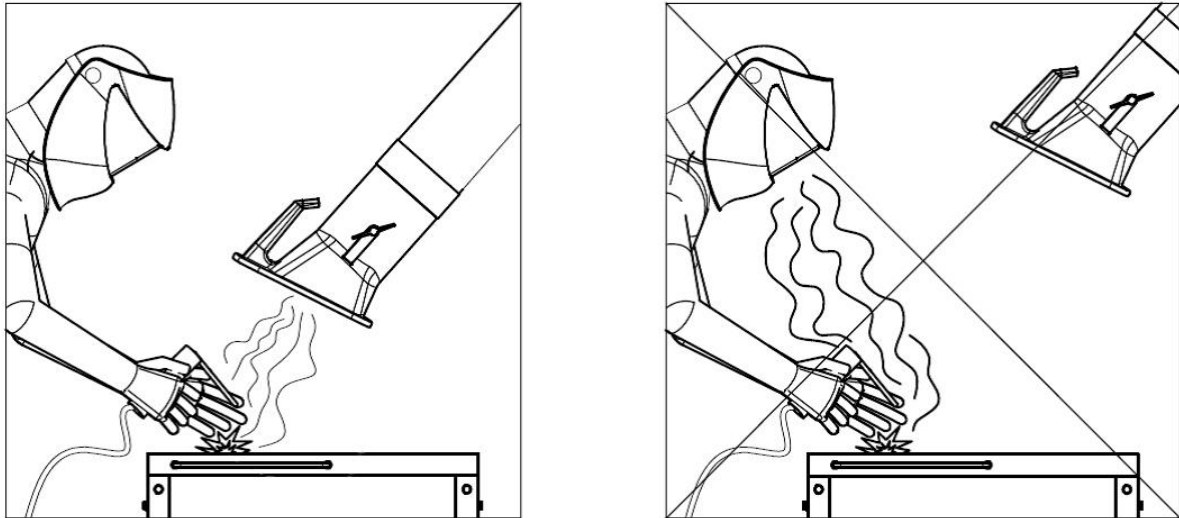


Fig. 18 : positionnement de la hotte d'aspiration

- Positionnez le bras d'aspiration en veillant à ce que la hotte d'aspiration inclinée se trouve env. 25 cm au-dessus de la soudure.
- La hotte d'aspiration doit être positionnée de manière à pouvoir aspirer les fumées de soudage en toute sécurité en tenant compte du déplacement des fumées de soudage lié aux conditions thermiques et de la portée d'aspiration des fumées de soudage.
- Déplacez toujours la hotte d'aspiration au-dessus de la soudure respective.

⚠ AVERTISSEMENT

En cas de positionnement incorrect de la hotte d'aspiration ou de puissance d'aspiration insuffisante, une aspiration suffisante de l'air contenant des substances nocives n'est pas garantie. L'utilisateur peut ainsi inhaler des substances nocives, qui peuvent être à l'origine de troubles de la santé !

6.4 Mise en service

1. Enclencher le produit en actionnant l'interrupteur qui comporte les caractères « 0 » et « I ».
2. Le ventilateur démarre et le voyant vert de l'interrupteur de l'appareil signale le fonctionnement sans anomalie du produit.

En présence d'une anomalie, voir chapitre Dépannage.

7 Réparation

Les prescriptions décrites dans ce chapitre doivent être considérées comme des exigences minimales. En fonction des conditions de service, des directives complémentaires peuvent s'avérer nécessaire afin de conserver le produit dans un état optimal.

Les travaux de maintenance et de réparations décrits dans ce chapitre sont strictement réservés au personnel de l'exploitant formé aux réparations.

Les pièces de rechange requises en vue du fonctionnement doivent correspondre aux exigences techniques du fabricant.

En cas d'utilisation de pièces d'origine, la conformité est toujours garantie.

Veiller à une mise au rebut sûre et écologique des consommables ainsi que des pièces remplacées.

Pendant les travaux d'entretien, observer les consignes de sécurité stipulées dans le présent mode d'emploi.

7.1 Entretien

L'entretien du produit se limite en grande partie au nettoyage de toutes les surfaces du produit ainsi que, le cas échéant, au contrôle des éléments filtrants.

Prendre en compte les avertissements indiqués dans le chapitre « Consignes de sécurité relatives à la réparation et au dépannage du produit ».

REMARQUE

Ne pas nettoyer le produit à l'air comprimé ! Ceci pourrait disperser des particules de poussière et / ou de saletés dans l'air environnant.

Un entretien approprié aide à conserver au long terme le produit dans un état fonctionnel.

- Minutieusement nettoyer le produit une fois par mois.
- Les surfaces extérieures du produit peuvent être nettoyées à l'aide d'un aspirateur industriel approprié de la classe de poussière H ou essuyées à l'aide d'un chiffon humide.

7.2 Maintenance

Un contrôle et une maintenance réguliers du produit, c.-à-d. au moins une fois par an, influence de manière positive le fonctionnement en toute sécurité du produit.

Exception faite du remplacement du filtre en cas de besoin, l'appareil ne nécessite aucun entretien.

Observer les avertissements spécifiques à l'entretien et au dépannage dans le chapitre « Sécurité ».

7.3 Remplacement du filtre

La durée de vie des éléments filtrants dépend de la nature et de la quantité des particules séparées.

Plus les filtres sont colmatés avec de la poussière, plus la résistance au flux d'air augmente et plus la puissance d'aspiration du produit diminue. Il est alors nécessaire de remplacer le filtre.

REMARQUE



En cas de sous-dépassement du débit volumétrique minimal, l'avertisseur sonore retentit.

À ce propos, observer les remarques dans le chapitre « Remplacement du filtre », également pour cette variante du produit.

▲ AVERTISSEMENT

Il est interdit de nettoyer les éléments filtrants. Un nettoyage endommagerait inévitablement le milieu filtrant, ce qui nuirait au bon fonctionnement du filtre et libérerait des substances nocives dans l'air inhalé.

Pendant les travaux décrits ci-dessous, particulièrement veiller à l'étanchéité du filtre principal. Seul un joint d'étanchéité intact permet d'atteindre le degré de séparation élevé du produit. Un filtre principal avec un joint endommagé doit donc systématiquement être remplacé.

REMARQUE

Pour les étapes suivantes, observer les chapitres « Montage » et « Utilisation ».

- Uniquement employer des filtres de rechange d'origine, car ces filtres garantissent le degré de séparation requis et sont adaptés au produit et aux caractéristiques de performance. Éteindre le produit à l'aide de l'interrupteur.

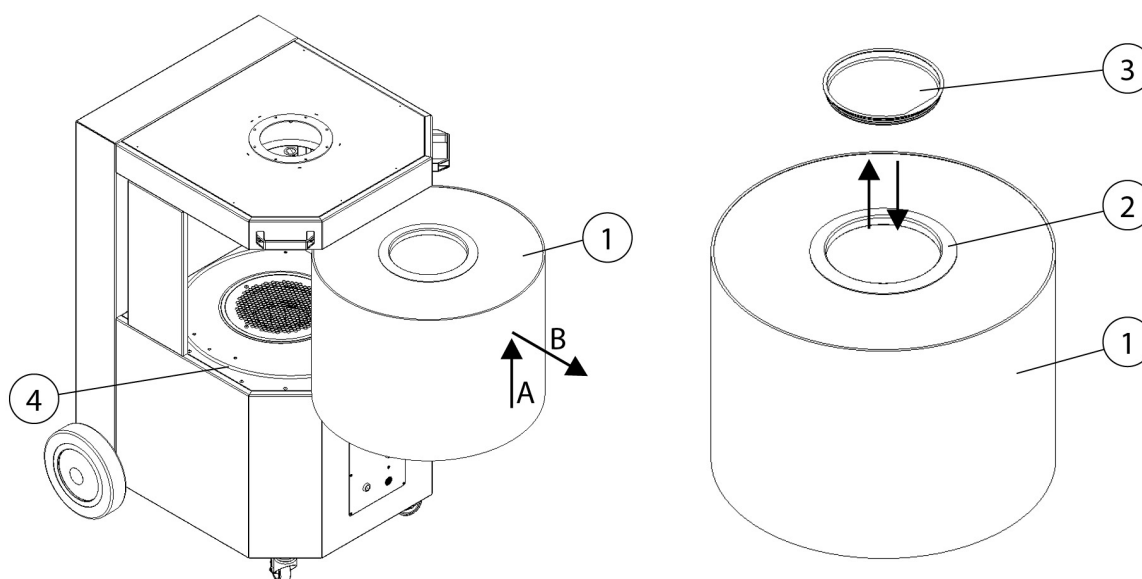


Fig. 19 : remplacement du filtre - retrait de l'élément filtrant

Pos.	Désignation	Pos.	Désignation
1	Élément filtrant	3	Capuchon de fermeture
2	Bague d'étanchéité	4	Cadre de fixation

Tabl. 27 : remplacement du filtre - retrait de l'élément filtrant

Remplacement de l'élément filtrant :

1. Éteindre l'appareil en appuyant sur le bouton-poussoir de l'appareil.
2. Éviter toute remise en marche accidentelle en débranchant la fiche de secteur.
3. Retirer l'élément filtrant neuf du carton puis retirer le capuchon de fermeture (pos. 3). Veiller ici à ne pas endommager la bague d'étanchéité (pos. 2).
4. Retirer l'élément filtrant saturé (pos. 1) du produit en le soulevant avec précaution (flèches A + B).
5. Fermer hermétiquement l'élément filtrant saturé à l'aide du capuchon de fermeture (pos. 3) de l'élément filtrant neuf. Éliminer l'élément filtrant saturé conformément aux prescriptions en vigueur.

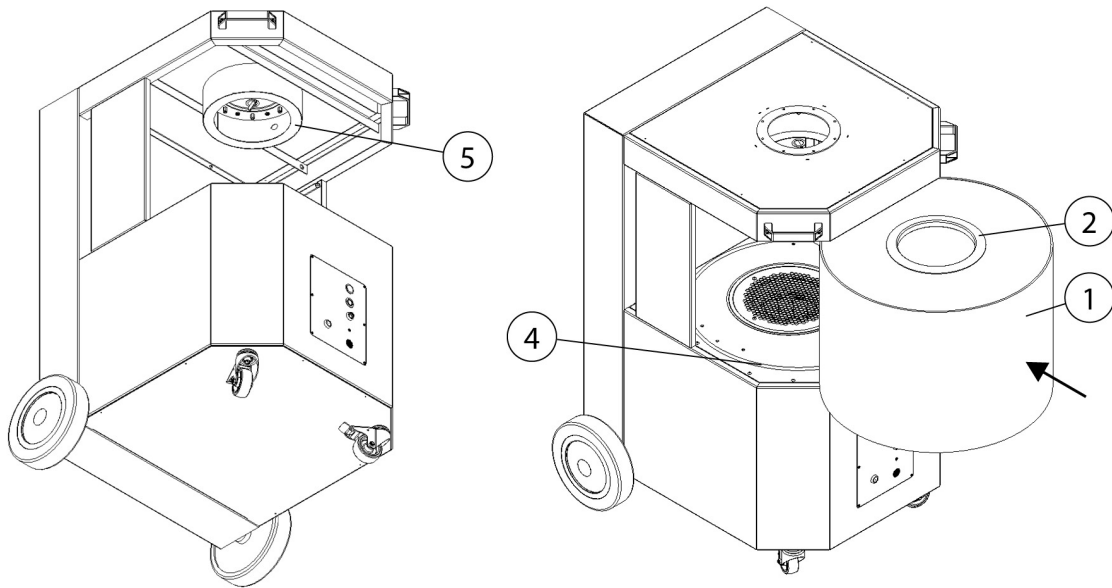


Fig. 20 : remplacement du filtre - mise en place de l'élément filtrant

Pos.	Désignation	Pos.	Désignation
1	Élément filtrant	4	Cadre de fixation
2	Bague d'étanchéité	5	Surface d'étanchéité

Tabl. 28 : remplacement du filtre - mise en place de l'élément filtrant

6. Nettoyer la surface d'étanchéité (pos. 5) sur le produit à l'aide d'un chiffon humide.
7. Glisser l'élément filtrant neuf dans le support (pos. 4) du produit en procédant dans l'ordre inverse. Veiller à ce que la bague d'étanchéité (pos. 2) ne frotte pas contre la surface d'étanchéité (pos. 5) et à ce qu'elle ne soit pas déformée ou détruite le cas échéant.
8. Rebrancher la fiche de secteur dans la prise de courant puis allumer l'appareil. Le voyant vert du bouton de l'appareil signale le fonctionnement sans anomalie du produit.

7.4 Dépannage

Anomalie	Cause	Remarque
Toutes les fumées ne sont pas aspirées	Trop grande distance entre la hotte d'aspiration et la soudure	Rapprocher la hotte d'aspiration
	Orifice de soufflage de l'air purifié recouvert	Ne pas obstruer l'orifice de soufflage de l'air purifié
L'avertisseur sonore retentit, le voyant vert dans l'interrupteur n'est pas allumé	Puissance d'aspiration trop faible, clapet d'étranglement fermé dans la hotte d'aspiration	Complètement ouvrir le clapet dans la hotte d'aspiration
		
Puissance d'aspiration trop faible / indisponible	Éléments filtrants saturés	Remplacer les éléments filtrants
	Erreur de séquence de phases / phase manquante. Le ventilateur tourne dans le mauvais sens	Demander à un électricien de permuter deux phases dans la fiche CEE
De la poussière s'échappe côté air purifié	Éléments filtrants endommagés	Remplacer les éléments filtrants
Le relais de protection du moteur s'est déclenché	Moteur bloqué	Demander à un électricien qualifié de procéder à un contrôle
Le produit ne démarre pas	Tension secteur indisponible	Demander à un électricien qualifié de procéder à un contrôle
	Capteur de démarrage-arrêt (équipement optionnel) raccordé, mais aucun courant détecté Opération de soudage pas encore démarrée	Démarrer l'opération de soudage

Tabl. 29 : dépannage

7.5 Mesures d'urgence

En cas d'incendie du produit ou de ses éléments de détection installés le cas échéant, prendre les mesures suivantes :

1. Si possible, débrancher le produit de l'alimentation électrique en débranchant la fiche de secteur.
2. Si disponible, couper l'alimentation en air comprimé.
3. Éteindre le foyer de l'incendie à l'aide d'un extincteur à poudre disponible dans le commerce.
4. Le cas échéant, informer les pompiers compétents.

⚠ AVERTISSEMENT

Avec les produits équipés d'une porte de maintenance, ne pas ouvrir la porte de maintenance. Formation de jets de flammes !

En cas d'incendie, ne jamais toucher le produit sans gants de protection adaptés. Danger de brûlures !

8 Mise au rebut

▲ AVERTISSEMENT

Le contact de la peau avec des fumées de soudage, etc. peut provoquer des irritations cutanées chez les personnes sensibles !

Les travaux de démontage sur le produit sont strictement réservés au personnel spécialisé dûment formé et autorisé en respectant les consignes de sécurité et les consignes de prévention des accidents en vigueur !

D'importants dommages de santé pour les organes et les voies respiratoires sont possibles !

Afin d'éviter le contact et l'inhalation de poussières, utilisez des tenues de protection, des gants et un masque respiratoire à ventilation assistée !

Pendant les travaux de démontage, éviter toute libération de poussière dangereuse afin de ne pas nuire à la santé des personnes à proximité.

▲ ATTENTION

Pendant tous les travaux sur et avec le produit, respecter les obligations légales en vue de la réduction des déchets et du recyclage et de la mise au rebut conformes.

8.1 Plastiques

Les plastiques éventuellement utilisés doivent être triés autant que possible. Les plastiques doivent être éliminés en respectant la législation.

8.2 Métaux

Les métaux éventuellement utilisés doivent être triés et mis au rebut. L'élimination doit être confiée à une entreprise autorisée.

8.3 Éléments filtrants

Les éléments filtrants éventuellement employés doivent être mis au rebut conformément aux directives légales.

9 Pièce jointe

9.1 Déclaration de conformité CE

Désignation : Appareil à filtre mécanique
Série : **SmartFil**
Type : **64650** (le cas échéant, référence divergente si autre variante du produit)
ID machine : Voir plaque signalétique au début du présent mode d'emploi

Le produit a été développé, construit et fabriqué conformément aux directives CE
2006/42/CE – Directive Machines
2014/30/UE – Compatibilité électromagnétique
2014/35/UE – Directive Basse tension
Sous la seule responsabilité de

Entreprise : **KEMPER GmbH**
Von-Siemens-Str. 20, D-48691 Vreden

Les normes harmonisées suivantes ont été appliquées :

EN ISO 12100 Sécurité des machines – Principes généraux de conception
EN ISO 13857 Sécurité des machines – Distances de sécurité
EN 349 Sécurité des machines – Écartements minimaux
EN 61000-6-2 Compatibilité électromagnétique (CEM) – Immunité pour les environnements industriels
EN 61000-6-4 Compatibilité électromagnétique (CEM) – Norme sur l'émission pour les environnements industriels
EN 60204-1 Sécurité des machines – Équipement électrique
EN 13849-1 Sécurité des machines – Systèmes de commande

Une liste complète des normes, directives et spécifications appliquées est disponible auprès du fabricant. Le mode d'emploi du produit est disponible.

Informations supplémentaires : La déclaration de conformité expire en cas d'utilisation non conforme et en cas de modifications de conception qui n'ont pas été confirmées par écrit par nous en tant que fabricant.

Vreden, 17.02.2020



Directeur général

Lieu, date

B. Kemper

Informations à propos du signataire

9.2 Caractéristiques techniques

Désignation	Type
Filtre	64650
Niveaux de filtration	2
Technique de filtration	Filtre jetable
Méthode de décolmatage	--
Surface filtrante [m ²]	25
Nombre d'éléments filtrants	1
Surface filtrante totale [m ²]	25
Type de filtre	Safe Change Filter (SCF)
Matériau filtrant	Non-tissé en polyester
Degré de séparation [≥ %]	99,5
Classe de fumée de soudage	--
Classe de filtration / classe de poussière	E12
Caractéristiques de base	
Puissance d'aspiration [m ³ /h]	1 100
Dépression [Pa]	2 250
Puissance moteur [kW]	1,5
Tension de raccordement / courant nominal / degré de protection / classe ISO	Voir plaque signalétique
Température ambiante admissible	-10 °C à +40 °C
Facteur de service [%]	100
Niveau de pression acoustique [dB(A)]	70
Alimentation en air comprimé [bar]	--
Consommation / classe d'air comprimé	--
Dimensions de l'appareil de base (l x h x p) [mm]	Voir fiche dimensionnelle
Poids de l'appareil de base [kg]	131
Informations complémentaires	
Type de ventilateur	Ventilateur radial

Tabl. 30 : Caractéristiques techniques

9.3 Fiche dimensionnelle

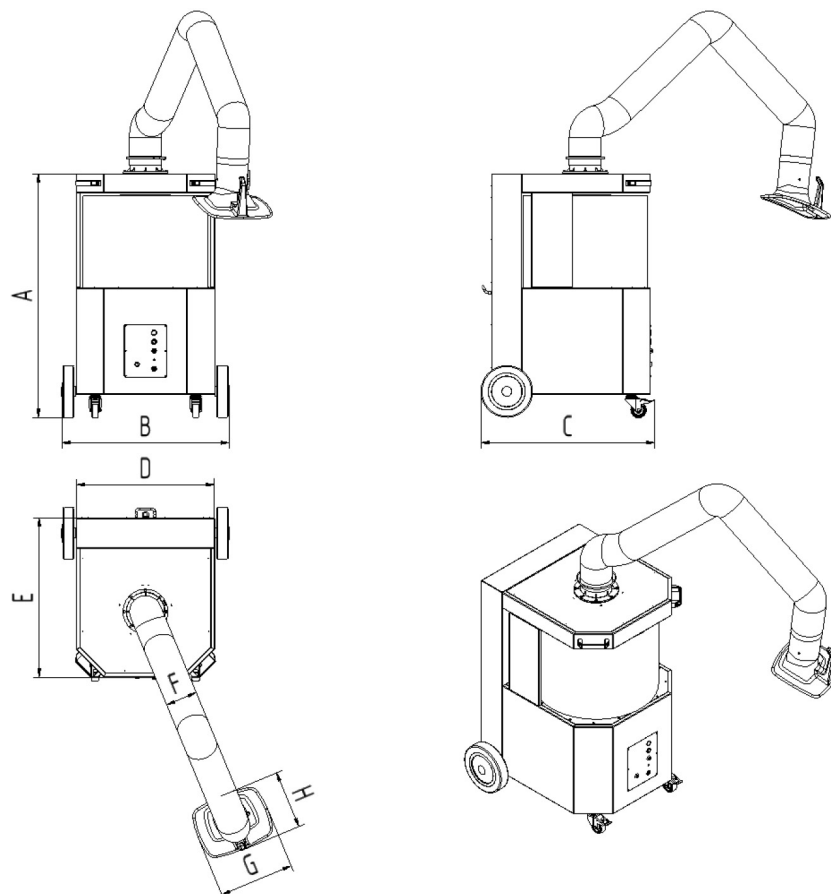


Fig. 21 : fiche dimensionnelle

Symbole	Dimension	Symbole	Dimension
A	1 169 mm	E	764 mm
B	795 mm	F	160 mm
C	836 mm	G	360 mm
D	667 mm	H	280 mm

Tabl. 31 : tableau dimensionnel – bras d’aspiration 150 mm

Symbole	Dimension	Symbole	Dimension
A	1 169 mm	E	764 mm
B	795 mm	F	180 mm
C	836 mm	G	430 mm
D	667 mm	H	405 mm

Tabl. 32 : tableau dimensionnel – bras d'aspiration 180 mm

9.4 Pièces de rechange et accessoires

N° courant	Désignation	Référence
1	Hotte d'aspiration Ø 150 mm	7910300
2	Hotte d'aspiration avec lampes à LED et interrupteur	79103040
3	Tuyau pour bras d'aspiration 2 m, Ø 150 mm	1140348
4	Tuyau pour bras d'aspiration 3 m, Ø 150 mm	1140349
5	Tuyau pour bras d'aspiration 4 m, Ø 150 mm	1140350
6	Élément filtrant 25 m ²	1090675
7	Élément filtrant 42 m ²	1090517
8	Élément filtrant 34 m ² et filtre à charbon actif (kit)	1090515
8 a	Élément filtrant 34 m ²	1090504
8 b	Filtre à charbon actif	1090505
9	Dispositif automatique de démarrage-arrêt sous forme de capteur, 5 m de câble de raccordement, module de raccordement pour produits à 1 bras	94102781
10	Jeu de roues	6430007

Tabl. 33 : pièces de rechange et accessoires

1 Algemeen.....	- 99 -
1.1 Inleiding.....	- 99 -
1.2 Richtlijnen over copyright en auteursrechten	- 99 -
1.3 Richtlijnen voor de operator	- 99 -
2 Veiligheid	- 101 -
2.1 Algemeen.....	- 101 -
2.2 Richtlijnen bij tekens en symbolen.....	- 101 -
2.3 Symbolen welke de exploitant moet voorzien.....	- 102 -
2.4 Veiligheidsvoorschriften voor de gebruiker	- 102 -
2.5 Veiligheidsinstructies voor onderhoud en probleemoplossing	- 103 -
2.6 Opmerkingen over speciale soorten gevaar	- 103 -
3 Productinformatie	- 105 -
3.1 Functiebeschrijving.....	- 105 -
3.2 Onderscheidende kenmerken van de productvarianten	- 106 -
3.3 Gebruik waarvoor de SmartMaster bestemd is	- 106 -
3.4 Redelijk voorzienbaar verkeerd gebruik	- 107 -
3.5 Markeringen en bordjes op het product	- 108 -
3.6 Resterend risico.....	- 108 -
4 Transport en opslag	- 110 -
4.1 Transport.....	- 110 -
4.2 Opslag	- 110 -
5 Montage.....	- 111 -
6 Gebruik.....	- 113 -
6.1 Kwalificatie van de operators.....	- 113 -
6.2 Bedieningselementen.....	- 113 -
6.3 Positionering van de afzuigkap	- 115 -
6.4 Inbedrijfstelling	- 116 -
7 Onderhoud	- 117 -
7.1 Service	- 117 -
7.2 Onderhoud.....	- 117 -
7.3 Vervanging van de filter	- 118 -
7.4 Problemen oplossen	- 121 -
7.5 Noodprocedures	- 121 -

8 Verwijdering	- 123 -
8.1 Kunststoffen	- 123 -
8.2 Metalen	- 123 -
8.3 Filterelementen	- 123 -
9 Bijlage	- 124 -
9.1 EG-conformiteitsverklaring	- 124 -
9.2 Technische gegevens	- 125 -
9.3 Maatblad	- 126 -
9.4 Vervangonderdelen en toebehoren	- 127 -

1 Algemeen

1.1 Inleiding

Deze gebruiksaanwijzing moet nauwgezet worden nageleefd om het naar behoren en veilig functioneren van het product te kunnen garanderen.

De gebruiksaanwijzing bevat belangrijke informatie om het product veilig, correct en economisch te gebruiken. Door de gebruiksaanwijzing na te leven, worden gevaren vermeden, reparatiekosten en uitvaltijd vermindert, de betrouwbaarheid verbeterd en de levensduur van het product verlengd. De gebruiksaanwijzing moet constant beschikbaar zijn en moet door elke persoon die aan of met het product werkt, worden gelezen en gebruikt.

Hiertoe behoren onder andere:

- de bediening en oplossing van problemen tijdens de werking,
- de instandhouding (reinigen, onderhoud),
- het transport,
- de montage,
- de verwijdering.

Technische wijzigingen en vergissingen voorbehouden.

1.2 Richtlijnen over copyright en auteursrechten

Deze gebruiksaanwijzing moet als vertrouwelijk behandeld worden. Het mag alleen voor bevoegde personen toegankelijk gemaakt worden. Het mag aan derden uitsluitend met schriftelijke toestemming van KEMPER GmbH overgedragen worden.

Alle documenten zijn auteursrechtelijk beschermd. Het is niet toegestaan de documenten (gedeeltelijk) over te dragen en te dupliceren of de inhoud ervan te gebruiken en te communiceren. Behalve wanneer dat uitdrukkelijk schriftelijk is toegestaan.

Overtredingen zijn strafbaar en verplichten tot schadevergoeding. Alle rechten om industriële eigendomsrechten uit te oefenen, zijn voorbehouden aan de fabrikant.

1.3 Richtlijnen voor de operator

De gebruiksaanwijzing vormt een integraal onderdeel van het product. De exploitant zorgt ervoor dat het bedienende personeel op de hoogte is van deze handleiding.

De exploitant dient de gebruiksaanwijzing op basis van nationale voorschriften inzake ongevallenpreventie en milieubescherming met bedieningsinstructies aan te vullen, inclusief informatie over toezicht- en rapportageverplichtingen. Daarbij moet rekening worden gehouden met operationele bijzonderheden, zoals de arbeidsorganisatie, werkprocessen en het ingezette personeel. Naast de gebruiksaanwijzing en de in het land

en plaats van het gebruik van de machine geldende regelgeving voor de ongevallenpreventie moeten ook de erkende technische regels voor veilig en vakkundig omgaan in acht genomen worden.

De exploitant mag geen modificaties, toevoegingen of omzettingen aan het product uitvoeren zonder dat de fabrikant daar zijn goedkeuring voor heeft gegeven, aangezien dat de veiligheid kan beïnvloeden! De te gebruiken reserveonderdelen moeten aan de door de fabrikant gespecificeerde technische vereisten voldoen. Dit is bij originele reserveonderdelen altijd gewaarborgd.

Alleen getraind of geïnstrueerd personeel mag het product bedienen, onderhouden en transporteren. De verantwoordelijkheden van het personeel dat het product bedient, onderhoudt en transporteert, dienen duidelijk te worden vastgelegd.

2 Veiligheid

2.1 Algemeen

Het product is ontwikkeld en gebouwd volgens de laatste stand der techniek en conform de erkende veiligheidsregels. Het gebruik van het product kan tot technische risico's voor de gebruiker of schade aan het product of aan andere eigendommen leiden, als het:

- bediend wordt door ongeschoold en niet geïnstrueerd personeel,
- niet wordt gebruikt zoals is bedoeld en/of
- onjuits wordt onderhouden.

2.2 Richtlijnen bij tekens en symbolen

⚠ GEVAAR

Dit symbool in combinatie met het signaalwoord 'Gevaar' wijst op een onmiddellijk dreigend gevaar. Als de veiligheidsinstructies niet worden nageleefd, kan dat overlijden of ernstig letsel tot gevolg hebben.

⚠ WAARSCHUWING

Dit symbool in combinatie met het signaalwoord 'Waarschuwing' wijst op een mogelijk gevaarlijke situatie. Als de veiligheidsinstructies niet worden nageleefd, kan dat overlijden of ernstig letsel tot gevolg hebben.

⚠ LET OP

Dit symbool in combinatie met het signaalwoord 'Let op' wijst op een mogelijk gevaarlijke situatie. Als de veiligheidsinstructies niet worden nageleefd, kan dat lichte verwondingen tot gevolg hebben. Kan ook worden gebruikt om te waarschuwen voor schade aan eigendommen.

INFORMATIE

De algemene instructies zijn eenvoudige extra informatie die niet voor persoonlijk letsel of materiële schade waarschuwen.

1. De opsommingen van de actiestappen zijn gemarkeerd als getallen met een punt, waarbij de volgorde van belang is.
 - Met behulp van bulletpunten worden onderdelen in een legenda of voor instructies opgesomd, waarvan de volgorde onbelangrijk is.

2.3 Symbolen welke de exploitant moet voorzien

De exploitant is verplicht om, indien nodig, extra markeringen en bordjes op het product en in zijn directe omgeving aan te brengen. Dergelijke markeringen en bordjes kunnen bijv. verwijzen naar het verplicht dragen van persoonlijke beschermingsmiddelen.

2.4 Veiligheidsvoorschriften voor de gebruiker

Voordat het product wordt gebruikt, dient de gebruiker van het product te worden geïnstrueerd over de omgang met het product en de materialen en over de apparatuur die daarbij worden ingezet. Dat geschiedt middels informatie, instructies en training.

Het product mag alleen worden gebruikt als het zich in een technisch perfecte staat bevindt, en moet in overeenstemming met het beoogde gebruik, op een veiligheidsbewuste en risicobewuste manier, met inachtneming van deze gebruiksaanwijzing, worden gebruikt! Alle storingen en met name degene die de veiligheid in gevaar kunnen brengen, moeten onmiddellijk verholpen worden!

Elke persoon die het product in gebruik neemt, bedient of onderhoudt, moet deze handleiding volledig hebben gelezen en begrepen. Tijdens de werking van het toestel is het al te laat. Dat geldt in het bijzonder voor personeel dat slechts af en toe aan of met het product werkt.

De gebruiksaanwijzing moet altijd binnen handbereik van het product liggen.

Voor eventuele schade en ongevallen veroorzaakt door de niet naleving van deze gebruiksaanwijzing wordt er geen aansprakelijkheid genomen.

De desbetreffende voorschriften voor ongevallenpreventie, evenals de overige algemeen aanvaarde veiligheidstechnische regels en de regels voor de gezondheid op het werk moeten worden opgevolgd.

De verantwoordelijkheid voor de verschillende activiteiten op het gebied van onderhoud en service dienen duidelijk te worden vastgelegd en nageleefd. Dat is de enige manier om fouten te voorkomen, vooral in gevaarlijke situaties.

De exploitant moet het bedienings- en onderhoudspersoneel verplichten tot het gebruik van persoonlijke beschermingsmiddelen. Dat zijn vooral veiligheidsschoenen, veiligheidsbril en handschoenen.

Geen onbedekt, lang haar, geen losse kleding of sieraden! In principe bestaat er een gevaar om ergens te blijven hangen of met de bewegende delen meegetrokken of -gesleept te worden!

Als er veiligheidsrelevante wijzigingen aan het product optreden, dient u het gebruik ervan onmiddellijk te stoppen en te beveiligen en dit aan de verantwoordelijke afdeling/persoon te melden!

Werkzaamheden aan het product mogen alleen worden uitgevoerd door betrouwbaar, opgeleid personeel. Let op de wettelijk toegelaten minimumleeftijd!

Personeel dat moet worden opgeleid, ingewerkt, geïnstrueerd of dat stage volgt, mag alleen onder constant toezicht van een ervaren persoon aan of met het product werken!

2.5 Veiligheidsinstructies voor onderhoud en probleemoplossing

Service- en onderhoudsdeuren moeten te allen tijde vrij toegankelijk zijn.

Alleen als het product is uitgeschakeld, mogen er installatie-, onderhouds- en reparatiewerkzaamheden worden uitgevoerd.

De bij de onderhouds- en reparatiewerkzaamheden losgemaakte schroefverbindingen altijd terug vastdraaien! Indien voorgeschreven, de daarvoor voorziene schroeven met de draaimomentsleutel vastdraaien.

Met name aansluitingen en schroefverbindingen aan het begin van de onderhouds-/reparatie-/schoonmaakbeurt ontdoen van vuil of schoonmaakmiddelen.

Leef de in de gebruiksaanwijzing voorgeschreven of aangegeven perioden voor herhaalde controles en inspecties na.

Markeer de onderdelen vóór het demonteren, zodat u precies weet waar ze horen.

2.6 Opmerkingen over speciale soorten gevaar

▲ WAARSCHUWING

Huidcontact met snijdrook enz. kan bij gevoelige personen huidirritatie veroorzaken!

Reparatie- en onderhoudswerkzaamheden aan het product mogen alleen worden uitgevoerd door getraind en geautoriseerd vakpersoneel. Daarbij dienen de veiligheidsinstructies en de geldende voorschriften inzake ongevallenpreventie in acht te worden genomen!

Ernstig lichamenlijk letsel in de ademhalingsorganen en de luchtwegen is mogelijk!

Gebruik om contact en inademen van stoffen te voorkomen beschermende kleding, handschoenen en een ademhalingsapparaat!

Het vrijkomen van gevaarlijk stof moet tijdens reparatie- en onderhoudswerkzaamheden worden vermeden. Op die manier wordt voorkomen dat personen die dit werk zelf niet uitvoeren, daar schade van ondervinden.

⚠ GEVAAR

Werkzaamheden aan de elektrische uitrusting van het product mogen alleen door een erkend elektricien of door geïnstrueerd personeel onder leiding en toezicht van een erkend elektricien en in overeenstemming met de elektronische regels worden uitgevoerd!

Voordat u het product opent, dient u de stekker, indien aanwezig, uit het stopcontact te trekken, zodat wordt voorkomen dat het product onbedoeld opnieuw opstart.

Schakel het product onmiddellijk uit met de aan-/ uit-schakelaar en trek de stekker, indien aanwezig, uit het stopcontact als er een storing is in de elektrische voeding van het product!

Alleen originele zekeringen met voorgeschreven stroomsterktes gebruiken!

Elektrische componenten, waaraan inspectie-, onderhouds- en reparatuurwerkzaamheden uitgevoerd worden, moeten spanningsvrij uitgeschakeld worden. Bedrijfsmiddelen waarmee de verbinding werd verbroken, moeten tegen onopzettelijk of automatisch opnieuw opstarten worden beveiligd. Vrijgeschakelde elektrische componenten eerst controleren of zij spanningsvrij zijn, daarna de naastliggende, onder spanning zijnde componenten, isoleren. Bij het uitvoeren van reparaties de structurele karakteristieken niet op die manier wijzigen dat de veiligheid daarmee negatief beïnvloedt zou worden.

Kabel regelmatig op beschadigingen controleren en event. vervangen.

⚠ LET OP

Het product kan geluid maken. Details zijn in de technische gegevens te vinden. In combinatie met andere machines en/of lokale omstandigheden kan het product op de plaats van gebruik meer geluid produceren. In dit geval is de exploitant verplicht het bedienend personeel te voorzien van de geschikte beschermende uitrusting.

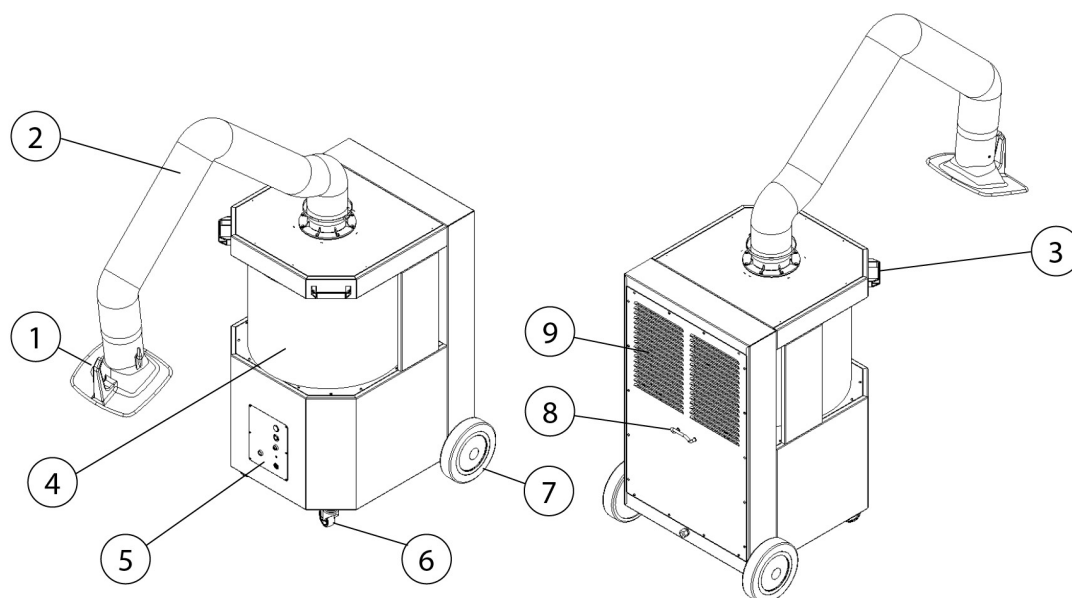
3 Productinformatie

3.1 Functiebeschrijving

Het product is een compacte lasrookfilterinstallatie die ervoor zorgt dat de rook die bij het snijden geproduceerd wordt, afgezogen wordt op de plaats van oorsprong en met een filtratie-efficiëntie van meer dan 99% gefilterd wordt.

De afgezogen lucht wordt in een 2-traps filtratieproces gereinigd en dan in de werkruimte teruggeblazen.

Het apparaat is uitgerust met een flexibele afzuigarm waarvan de afzuigkap vlot beweegt en elke positie kan innemen.



Afb. 22: Posities op het product

Pos.	Benaming	Pos.	Benaming
1	Afzuigkap	6	Zwenkwiel met rem
2	Afzuigarm/ondersteunend frame	7	Achterwiel
3	Handgreep	8	Kabelhouder
4	Filterelement	9	Zuivere lucht-uitlaat
5	Bedieningselement		

Tab. 34: Posities op het product

3.2 Onderscheidende kenmerken van de productvarianten

Dit product wordt in twee versies vervaardigd:

- Uitvoering – niet IFA-getest
- Uitvoering – IFA-getest

De standaarduitvoering van het product is IFA-getest.

Dit betekent dat het product voldoet aan de eisen van DIN EN ISO 15012 15012-1 + 4 van lasrookafscheidingsklasse W3. Conformiteit met deze norm is geverifieerd door de IFA (instituut voor arbeidsveiligheid van de Duitse sociale ongevallenverzekering).

Voor de eenvoud wordt dit in deze handleiding aangegeven met een IFA verwijzingslogo.

Het IFA verwijzingslogo geeft belangrijke informatie met betrekking tot het IFA-product aan.

Etikettering op het product	Betekenis/verklaring	Verwijzing-logo
IFA	Model IFA getest volgens DIN EN ISO 15012-1 (2013) DIN EN ISO 15012-4 (2016)	

Tab. 35: IFA-markering

De IFA-uitvoering wordt op het product aangegeven met het DGUV-testkenmerk evenals een markering van de W3 (markering de lasrookklasse) in de vorm van een sticker.

3.3 Gebruik waarvoor de SmartMaster bestemd is

Het product is ontworpen om bij de bron de lasrook af te zuigen en te filteren die wordt geproduceerd tijdens het E-lassen. In principe kan het product tijdens alle soorten werkzaamheden waarbij lasrook vrijkomt, worden gebruikt. Er moet echter voor worden gezorgd dat er geen 'vonken', die bijvoorbeeld tijdens het slijpen ontstaan, in het product worden gezogen.

In de specificaties vindt u de afmetingen en verdere details over het product die gevolgd moeten worden.

INFORMATIE



INFORMATIE

Bij het afzuigen van lasrook met kankerverwekkende componenten, zoals die ontstaan bij het lassen van gelegeerde staalsoorten (bijv. roestvast staal), mogen in Duitsland alleen geteste en goedgekeurde producten in het zogenaamde recirculatieproces worden gebruikt in overeenstemming met de officiële voorschriften. Dit product is goedgekeurd voor de afzuiging van rooklassen die tijdens het lassen van laag- en hoog-gelegeerd staal ontstaan en voldoet aan de vereisten voor lasrookafscheidingsklasse W3, volgens.

Bij het afzuigen van de lasrook met kankerverwekkende bestanddelen (bijv. chromaten, nikkeloxide enz.) moeten de voorschriften van TRGS 560 (technische regels voor gevaarlijke stoffen) en TRGS 528 (lastechnische werken) nageleefd worden.

INFORMATIE

Neem de specificaties in het hoofdstuk 'Technische gegevens' in acht en volg ze op.

Bij het gebruik volgens het beoogde doel behoort ook de naleving van de aanwijzingen voor

- de veiligheid,
- de bediening en besturing,
- de reparatie en onderhoud,

die in deze gebruiksaanwijzing beschreven worden.

Elk ander of verder gebruik wordt beschouwd als oneigenlijk gebruik. Alleen de exploitant van het product is aansprakelijk voor de hieruit voortvloeiende schade. Dit geldt ook voor ongeautoriseerde wijzigingen aan het product.

3.4 Redelijk voorzienbaar verkeerd gebruik

Als het product wordt gebruikt zoals bedoeld is, zal het product geen aanleiding geven tot redelijkerwijs te voorzien verkeerd gebruik dat tot gevaarlijke situaties met lichamelijk letsel kan leiden.

Het is niet toegestaan het product te gebruiken in industriële omgevingen, waar aan vereisten voor explosiebeveiliging moet worden voldaan. Verder mag het toestel niet worden gebruikt voor:

- 1 **Procedures** die niet zijn opgenomen in het beoogde gebruik en waarbij de ingezogen lucht:
 - bijvoorbeeld door slijpwerkzaamheden vonken bevat, die de filter, vanwege hun grootte en aantal, kunnen beschadigen of zelfs brand kunnen veroorzaken;
 - wordt gemengd met vloeistoffen, waardoor de luchtstroom met aerosol en olieachtige dampen is verontreinigd;
 - wordt gemengd met licht ontvlambare, brandbare stoffen en/of stoffen die explosieve mengsels of dampen kunnen vormen;
 - wordt gemengd met ander agressieve of schurende stoffen die het product en de gebruikte filterelementen beschadigen;
 - wordt gemengd met organische, toxische stoffen/stofdeeltjes die tijdens het scheiden van het materiaal vrijkomen.

- 2 **Buitenlocaties** waar het product wordt blootgesteld aan weersomstandigheden
het product mag alleen in gesloten gebouwen worden geïnstalleerd.
Als er een buitenversie van het product beschikbaar is, kan die buiten worden geïnstalleerd.

3.5 Markeringen en bordjes op het product

Er zijn verschillende markeringen en bordjes op het product bevestigd. Als die worden beschadigd of verwijderd, moeten ze op dezelfde plek onmiddellijk worden vervangen door nieuwe exemplaren.

De exploitant is verplicht om, indien nodig, extra markeringen en bordjes op het product en in zijn directe omgeving aan te brengen.

Dergelijke markeringen en bordjes kunnen bijvoorbeeld verwijzen naar het verplicht dragen van persoonlijke beschermingsmiddelen.

3.6 Resterend risico

Zelfs als alle veiligheidsvoorschriften worden nageleefd, blijven de hieronder beschreven restrisico's aanwezig als het product wordt gebruikt.

Alle personen die aan en met het product werken, moeten van dit restrisico op de hoogte zijn gebracht en moeten de instructies volgen om te voorkomen dat deze restrisico's tot ongevallen of schade leiden.

⚠ WAARSCHUWING

Ernstige schade aan de luchtwegen en het ademhalingsstelsel mogelijk
- Draag ademhalingsbescherming van FFP2-klasse of hogere kwaliteit.

Huidcontact met lasrook enz. kan bij gevoelige personen huidirritatie veroorzaken – draag beschermende kleding.

Zorg er voor aanvang van de laswerkzaamheden voor dat het product juist is ingesteld, de filterelementen compleet en onbeschadigd zijn en dat het apparaat in werking is! Het product is alleen volledig functioneel als het is ingeschakeld.

Bij vervanging van de filterelementen kan het tot huidcontact met de afgescheiden stof komen. Ook kunnen er door de werkzaamheden stofdeeltjes verspreid worden. Daarom moeten ademhalingsbescherming en beschermende kleding worden gedragen.

Smeulende resten in de filterelementen kunnen aanleiding geven tot brand – product uitschakelen, de smookklep in de afzuigkap sluiten en het apparaat gecontroleerd laten afkoelen.

4 Transport en opslag

4.1 Transport

⚠ GEVAAR

Levensbedreigende verdrukkingen mogelijk bij het laden en transporteren van het product!

Door verkeerd tillen en transporteren kan de aanwezige pallet met het product erop kantelen en vallen!

- Begeef u nooit onder hangende lasten!

Er dient een pallet- of heftruck te worden gebruikt om de eventueel aanwezige pallet met het product erop te transporteren.

Het gewicht van het product staat op het typeplaatje vermeld.

4.2 Opslag

Het product moet in zijn originele verpakking bij een omgevingstemperatuur van -20 °C tot +50°C, op een droge en schone plaats, opgeslagen worden. De verpakking mag daarbij niet door andere voorwerpen worden belast.

Voor alle producten geldt dat de opslagduur onbeperkt is.

5 Montage

INFORMATIE

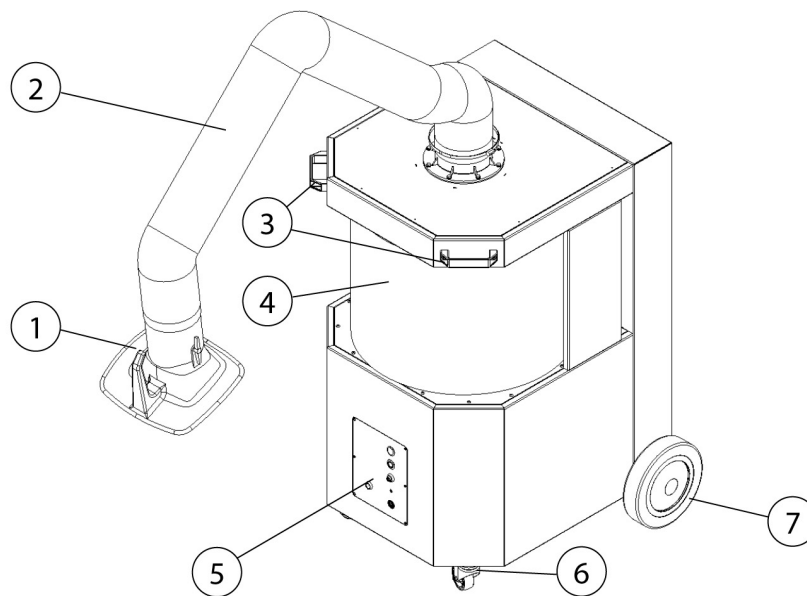
De exploitant van het product mag de zelfstandige montage van de installatie alleen opdragen aan personen die met deze taak vertrouwd zijn.

Er zijn twee mensen nodig om het product te monteren.

Er dient op gelet te worden dat de lasstroomretourleiding tussen het werkstuk en de lastoestel een lage weerstand heeft en verbindingen tussen het werkstuk en product vermeden worden, zodat de lasstroom eventueel niet via de beschermingskabel van het product naar met het lastoestel kan terugstromen.

INFORMATIE

Bij de montage van de eventueel verkrijgbare aanbouwproducten dienen de bijgevoegde handleidingen gevolgd te worden.



Afb. 23: Montage

Pos.	Benaming	Hoeveelheid
1	Afzuigkap	1
2	Afzuigarm+ ondersteuend frame	1
3	Handgreep	2
4	Filterelement	1
5	Bedieningselement	1
6	Zwenkwiel met rem	2
7	Achterwiel	2

Tab. 36: Montage

1. Verwijder het verpakkingsmateriaal en de spanbanden van het product.
2. Bevestig de handgrepen (pos. 3) aan het product met de meegeleverde schroeven.

6 Gebruik

Elke persoon die betrokken is bij het gebruik, het onderhoud en de reparatie van het product moet deze handleiding en de instructies voor eventuele hulpstukken en accessoires hebben gelezen en begrepen.

6.1 Kwalificatie van de operators

De exploitant van het product mag alleen personen die vertrouwd zijn met deze taak, het product zelfstandig laten gebruiken.

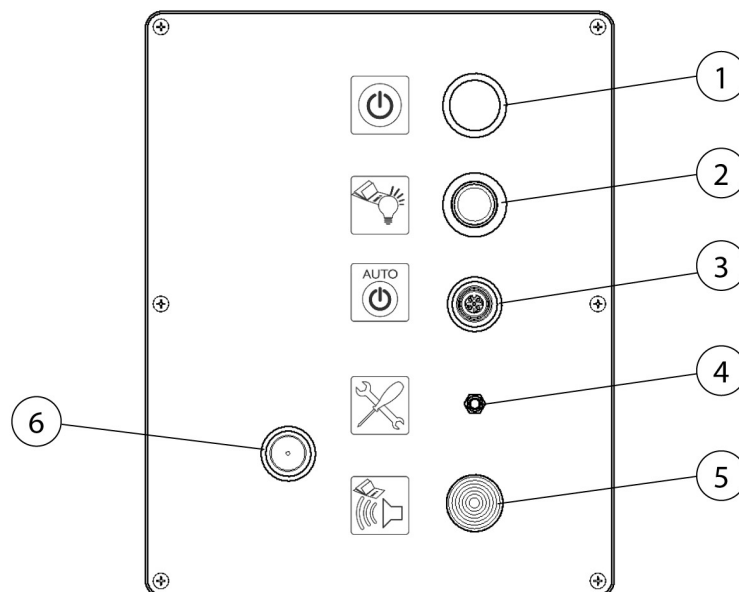
Met deze opdracht vertrouwd zijn, omvat ook dat de betreffende personen overeenkomstig met de opdrachtsbepaling opgeleid zijn en zowel de gebruikshandleiding als de desbetreffende werkingsaanwijzingen kennen.

Het product mag alleen worden gebruikt door getraind of geïnstrueerd personeel.

Alleen zo bereikt men een bewustzijn van veiligheid en gevaren bij alle medewerkers.

6.2 Bedieningselementen

Aan de voorzijde van het product bevinden zich bedieningselementen en aansluitmogelijkheden:



Afb. 24: Bedieningselementen

Pos.	Benaming	Informatie
1	Aan-/uitschakelaar	
2	Signaallamp	
3	Installatieopening voor start-stopcontact (optionele uitrusting)(gesloten met blinddoppen)	
4	Drukmeetopening (alleen voor de servicetechnici)	
5	Signaalhoorn	
6	Drukschakelaar (gesloten met blinddop) (alleen voor servicetechnici)	

Tab. 37: Bedieningselementen

- **I/O Schakelaar (pos. 1)**
Door op de schakelaar te drukken, wordt het product in- en uitgeschakeld.
Het groene controlelampje in het bedieningsveld van de schakelaar geeft de storingsvrije werking van het product aan of de werkingsgereedheid bij gebruik van een optionele start-stopsensor.
- **Signaallampje (pos. 2)** Als het gele signaallampje brandt, kan dat wijzen op de volgende storingen:
 - *Motorbeveiligingsrelais is geactiveerd*
 - *Fasefout/ontbrekende fase*
 - *Filtervervanging is noodzakelijk*
- **Inbouwopening voor start-stopbus (pos. 3)**
Inbouwopening voor de optionele uitrusting van de automatische start-stopinrichting.
- **Drukmetingsopening (pos. 4)**
Aansluitmogelijkheid voor gebruik door onze servicemonteur. Via deze aansluiting kan onze servicemonteur drukmetingen uitvoeren.

INFORMATIE



- **Signaalhoorn (Pos. 5)**

Een betrouwbare detectie van lasrook is alleen mogelijk met voldoende afzuigcapaciteit. Met toenemende stofbelasting van de filter stijgt de stromingsweerstand en vermindert het zuigvermogen van het product. Zodra deze beneden een ondergrens komt, weerklinkt de signaalclaxon. Nu is het nodig de filter te vervangen.

Hetzelfde gebeurt wanneer de smoorklep van de afzuigkap te ver wordt gesloten, waardoor het zuigvermogen te sterk wordt verminderd.

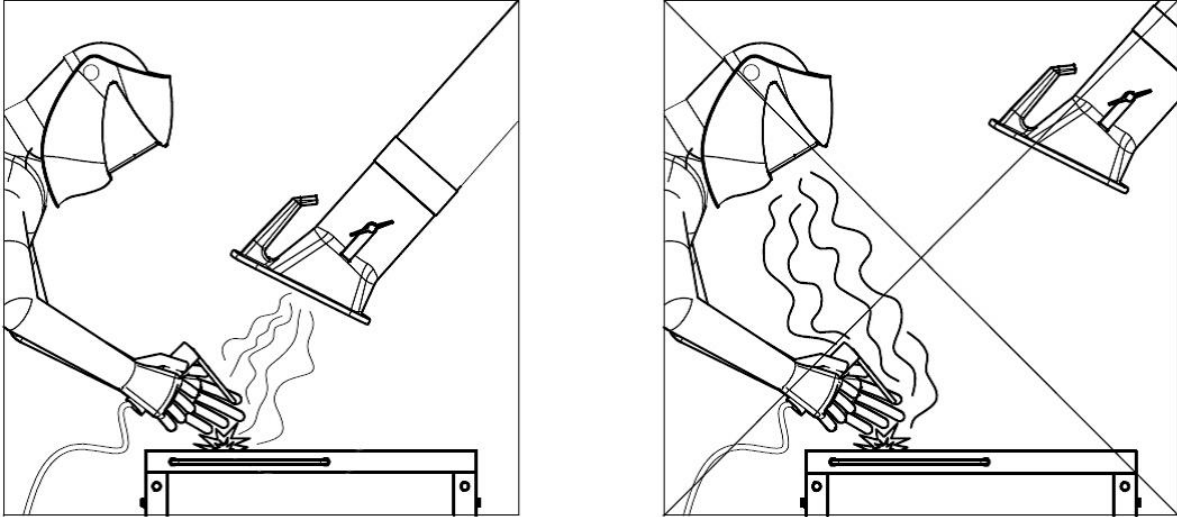
Door het openen van de ventielklep kan dit worden verholpen.

- **Drukschakelaar (Pos. 6)**

Via deze interface kan onze servicemonteur instellingen aan het product uitvoeren. Alleen te gebruiken door een servicemonteur van de fabrikant.

6.3 Positionering van de afzuigkap

De afzuigarm, resp. de afzuigkap is zo geconstrueerd dat ze makkelijk met één hand in te stellen en te richten is. Bovendien behoudt de afzuigkap zelfstandig haar eenmaal ingestelde positie. Bovendien kan de afzuigkap en ook de afzuigarm 360 ° rondom draaien zodat bijna elke positie ingesteld kan worden. Voor een toereikende verwijdering van de lasrook is het belangrijk, dat de afzuigkap altijd in de goede positie staat. De juiste positie kunt u in de volgende afbeelding zien.



Afb. 25: Positionering van de afzuigkap

- Positioneer de afzuigarm zo dat de afzuigkap ong. 25 cm schuin boven de lasplaat ligt.
- De afzuigkap moet zo geplaatst worden dat deze de lasrook veilig opvangt, rekening houdend met de thermisch veroorzaakte lasrookbeweging en de afzuigreichwijdte.
- Plaats de afzuigkap steeds boven de desbetreffende lasplaat.

⚠ WAARSCHUWING

Bij onjuiste positionering van de afzuigkap resp. te laag zuigvermogen is geen voldoende opvang van de lucht met gevaarlijke stoffen gegarandeerd. Gevaarlijke stoffen kunnen zo in het ademhalingsbereik van de gebruiker terechtkomen en tot gezondheidsschade leiden!

6.4 Inbedrijfstelling

1. Schakel nu het product in door op het display op "0" en "I" te drukken.
2. De ventilator start en het groene lampje van de apparaatschakelaar toont de probleemloze werking van het product.

In geval van een storing, zie hoofdstuk Problemen oplossen.

7 Onderhoud

De aanwijzingen, beschreven in dit hoofdstuk, moeten als minimale eisen beschouwd worden. Afhankelijk van de bedrijfsomstandigheden kunnen er verdere instructies nodig zijn om het product in optimale staat te houden.

De in dit hoofdstuk beschreven onderhouds- en reparatiewerkzaamheden mogen alleen door speciaal opgeleid reparatiepersoneel van de exploitant uitgevoerd worden.

De benodigde reserveonderdelen moeten aan de door de fabrikant gespecificeerde technische vereisten voldoen.

Dit is bij originele onderdelen altijd gegarandeerd.

Zorg voor een veilige en milieuvriendelijke verwijdering van bedrijfsstoffen en onderdelen die vervangen zijn.

Neem tijdens onderhoudswerkzaamheden de veiligheidsinstructies in deze gebruiksaanwijzing in acht.

7.1 Service

Het onderhouden van het product is hoofdzakelijk beperkt tot het reinigen van alle oppervlakken waarop zich stof en afzettingen bevinden, evenals tot het controleren van de filterpatronen.

Neem de waarschuwingen in het hoofdstuk 'Veiligheidsinstructies voor onderhoud en reparatie van het product' in acht.

INFORMATIE

Maak het product niet schoon met perslucht! Daardoor kunnen stof en/of andere vuildeeltjes in de omgevingslucht terechtkomen.

Door het product op de juiste manier schoon te houden, kan het product op de lange termijn in goede staat worden gehouden.

- Reinig het product één keer per maand grondig.
- De buitenoppervlakken van het product kunnen met een geschikte industriële stofzuiger van stofklasse H worden gereinigd of kunnen eventueel met een vochtige doek worden afgeveegd.

7.2 Onderhoud

De veilige werking van het product wordt positief beïnvloed door regelmatige inspectie en onderhoud. Deze moeten minstens één keer per jaar plaatsvinden.

Afgezien van de noodzakelijke filtervervanging, werkt het apparaat onderhoudsvrij.

Neem de waarschuwingen voor onderhoud en probleemoplossing in het hoofdstuk "Veiligheid" in acht.

7.3 Vervanging van de filter

De levensduur van de filterelementen hangt af van het type en hoeveelheid van de afgescheiden deeltjes.

Met toenemende stofbelasting van de filter stijgt de stromingsweerstand en vermindert het zuigvermogen van het product. Nu is het nodig de filter te vervangen.

INFORMATIE



Wanneer de volumestroom beneden de ondergrens komt, klinkt de signaalclaxon.
Let voor deze productvariant ook op de opmerkingen in het hoofdstuk "Vervanging filter".

▲ WAARSCHUWING

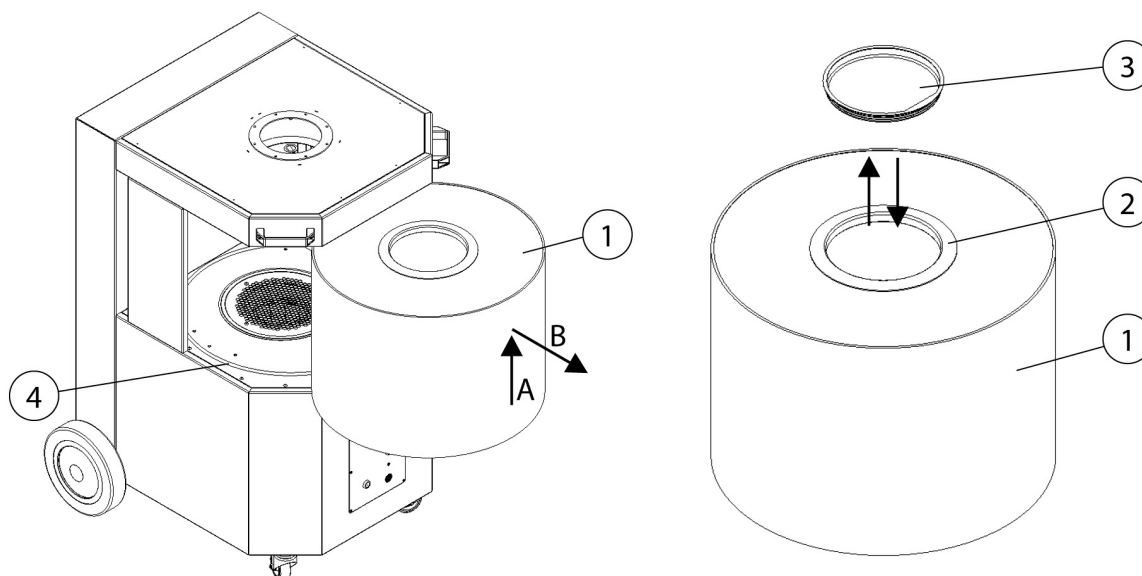
Reiniging van de filterelementen is niet toegestaan. Dit leidt onvermijdelijk tot beschadiging van het filtermedium, waardoor het functioneren van de filter niet meer gegarandeerd is en gevaarlijke stoffen ingeademd kunnen worden.

Let tijdens de hierna beschreven werkzaamheden vooral op de afdichting van de hoofdfilter. Alleen een onbeschadigde afdichting maakt de hoge afscheidingsgraad van het product mogelijk. Een hoofdfilter met beschadigde afdichting moet daarom in ieder geval vervangen worden.

INFORMATIE

Raadpleeg daartoe de volgende stappen in de hoofdstukken "Montage" en "Gebruik".

- Verwend alleen originele filters, omdat alleen deze u de noodzakelijke afscheidingsgraad garanderen en afgestemd zijn op het product en de prestatiespecificaties. Het product uitschakelen met de schakelaar.



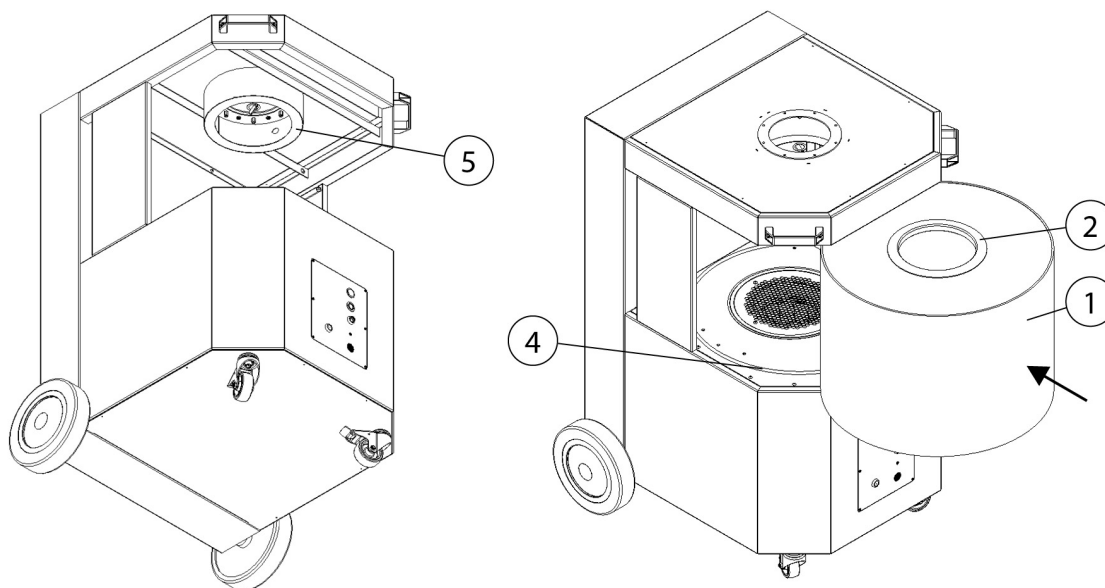
Afb. 26: Filter vervanging - filterelement verwijderen

Pos.	Benaming	Pos.	Benaming
1	Filterelement	3	Afsluitdop
2	Afdichtingsring	4	Opnameframe

Tab. 38: Filter vervanging - filterelement verwijderen

Vervanging van het filterelement:

1. Schakel het product uit met de apparaatknop.
2. Voorkom onbedoeld inschakelen van het product door de stekker uit het stopcontact te trekken.
3. Verwijder het nieuwe filterelement uit de doos en verwijder de afsluitdop (pos.3). Zorg ervoor dat de afdichtring (Pos.2) niet is beschadigd.
4. Trek het verzadigde filterelement (Pos.1) voorzichtig uit het product door het iets op te tillen (pijl A + B).
5. Sluit het verzadigde filterelement met de afsluitdop (pos. 3) van het nieuwe filterelement luchtdicht. Voer het verzadigde filterelement af volgens de geldende voorschriften.



Afb. 27: Filter vervanging - filterelement verwijderen

Pos.	Benaming	Pos.	Benaming
1	Filterelement	4	Opnameframe
2	Afdichtingsring	5	Afdichtingsoppervlak

Tab. 39: Filter vervanging - filterelement verwijderen

6. Reinig het afdichtingsoppervlak (pos. 5) van het product met een vochtige doek.
7. Schuif het nieuwe filterelement in omgekeerde volgorde in de houder (pos. 4) van het product. Er moet voor worden gezorgd dat de afdichtring (pos. 2) niet tegen het afdichtoppervlak van de armhouder (pos. 5) wrijft en kan worden vervormd of defect raken.
8. Steek de stekker in het stopcontact en schakel het apparaat in. De groene lamp van de apparaatschakelaar signaleert het storingsvrije functioneren van het product.

7.4 Problemen oplossen

Probleem	Oorzaak	Informatie
Niet alle rook wordt verwijderd	De afstand van de afzuigkap tot de lasplaats is te groot	De afzuigkap dichterbij plaatsen
	Uitlaat voor schone lucht is verstopt	De uitlaat voor schone lucht vrij houden
De signaalclaxon klinkt, het groene controlelampje in de schakelaar brandt niet	Het zuigvermogen is onvoldoende, de smoorklep in de afzuigkap is gesloten	De smoorklep in de afzuigkap volledig openen
		
Het afzuigvermogen is te gering of nihil	De filterelementen zijn verzadigd	Filterelementen vervangen
	Fasevolgordefout/ontbrekende fase. De ventilator draait in de verkeerde richting	Het wisselen van twee fasen in de CEE-stekker door een elektricien
Uitlaat voor schone lucht stoot stof uit	Filterelementen zijn beschadigd	Filterelementen vervangen
Motorbeveiligingsrelais wordt geactiveerd	De motor blokkeert	Door een gekwalificeerde elektricien controleren laten
Het product start niet	Ontbrekende netspanning	Door een gekwalificeerde elektricien controleren laten
	Start-stopsensor (optionele uitrusting) aangesloten, maar geen stroom gedetecteerd Lasproces nog niet gestart	Begin met lassen

Tab. 40: Problemen oplossen

7.5 Noodprocedures

In geval van brand van het product of de eventuele detectie-elementen ervan moeten de volgende stappen worden ondernomen:

1. Koppel het product, indien mogelijk, los van de stroomtoevoer door de stekker uit het stopcontact te trekken.

2. Schakel de persluchttoevoer, indien beschikbaar, uit.
3. Bestrijd het vuur met een in de handel verkrijgbare poederblusser.
4. Verwittig de plaatselijke brandweer indien nodig.

⚠ WAARSCHUWING

Bij producten met een onderhoudsdeur mag u de onderhoudsdeur niet openen. risico van steekvlam vorming!

Raak het product in geval van brand nooit aan zonder geschikte beschermende handschoenen te dragen. Gevaar voor brandwonden!

8 Verwijdering

▲ WAARSCHUWING

Huidcontact met snijdrook enz. kan bij gevoelige personen huidirritatie veroorzaken!

Alleen daarvoor opgeleid en geautoriseerd vakpersoneel mag het product in overeenstemming met de veiligheidsinstructies en de geldende voorschriften inzake ongevallenpreventie demonteren!

Ernstig lichamenteel letsel in de ademhalingsorganen en de luchtwegen is mogelijk!

Gebruik om contact en inademen van stoffen te voorkomen beschermende kleding, handschoenen en een ademhalingsapparaat!

Het vrijkomen van gevaarlijk stof moet bij de demontage vermeden worden, zodat dit geen schade toebrengt aan personen in de omgeving.

▲ LET OP

Houd u bij alle werkzaamheden aan en met het product aan de wettelijke verplichtingen inzake afvalpreventie en correcte recycling/verwijdering.

8.1 Kunststoffen

Alle gebruikte kunststoffen moeten zo veel mogelijk worden gesorteerd. Kunststoffen moeten in overeenstemming met de wettelijke vereisten worden weggegooid.

8.2 Metalen

Alle eventueel gebruikte metalen moeten worden gescheiden en verwijderd. Verwijdering moet door een geautoriseerd bedrijf worden uitgevoerd.

8.3 Filterelementen

Alle eventueel gebruikte filterelementen moeten in overeenstemming met de wettelijke vereisten worden weggegooid.

9 Bijlage

9.1 EG-conformiteitsverklaring

Etikettering:	Lasrookfilter-inrichting
Serie:	SmartFil
Type:	64650 (eventueel andere artikelnummers bij andere productvarianten)
Machine-ID:	Zie typeplaatje in het voorste deel van deze bedrijfshandleiding Het product is ontworpen, geconstrueerd en gefabriceerd in overeenstemming met EU-richtlijnen 2006/42/EG - Machinerichtlijn 2014/30/EU - Elektromagnetische compatibiliteit 2014/35/EU - Laagspanningsrichtlijn In uitsluitende verantwoordelijkheid van
Bedrijf:	KEMPER GmbH Von-Siemens-Str. 20, D-48691 Vreden

De volgende geharmoniseerde normen worden toegepast:

EN ISO 12100	Veiligheid van machines- Algemene ontwerpbeginselen
EN ISO 13857	Veiligheid van machines- Veiligheidsafstanden
EN 349	Veiligheid van machines - Minimale afstanden
EN 61000-6-2 voor storingen	Elektromagnetische compatibiliteit - Ongevoeligheid
EN 61000-6-4 storingen	Elektromagnetische compatibiliteit - Uitgezonden
EN 60204 -1	Veiligheid van machines - Elektrische uitrusting
EN 13849-1	Veiligheid van machines- Besturing

Een volledige lijst met toepasselijke normen, richtlijnen en specificaties is verkrijgbaar bij de fabrikant. De bij het product behorende bedrijfshandleiding is aanwezig.

Aanvullende informatie:

Deze conformiteitsverklaring vervalt wanneer deze verkeerd gebruikt wordt, zoals bij constructieve verandering die niet schriftelijk door ons als fabrikant is bevestigd.

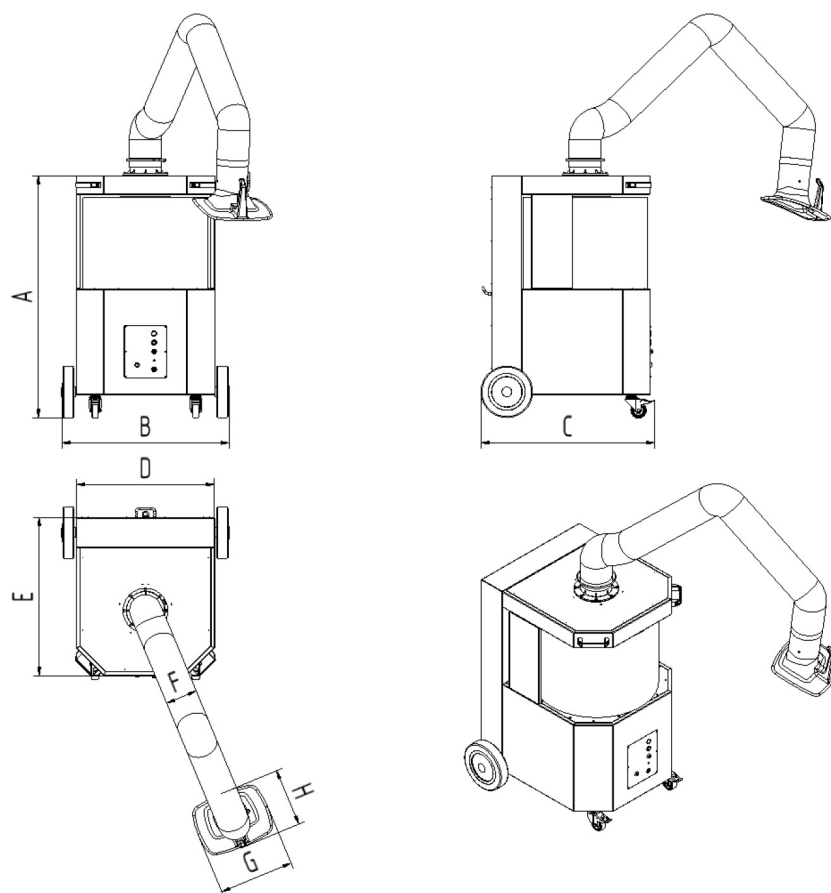
Vreden, 17.02.2020		CEO
Plaats, datum	B. Kemper	Gegevens over ondertekenaar

9.2 Technische gegevens

Benaming	Type
Filter	64650
Filtratiegraden	2
Filtertechniek	Eénwegfilter
Reinigingsprocedure	--
Filteroppervlakte [m ²]	25
Aantal filterelementen	1
Filteroppervlakte totaal [m ²]	25
Filtertype	Safe Change Filter (SCF)
Filtermateriaal	Ongeweven polyesterstof
Afscheidgraad [≥ %]	99,5
Lasrookclassificatie	--
Filterclassificatie / Stofclassificatie	E12
Basisgegevens	
Afzuigvermogen [m ³ /u]	1.100
Onderdruk [Pa]	2.250
Motorvermogen [kW]	1,5
Aansluitspanning/Nominale stroom/Beschermingsklasse/ISO-klasse	Zie naamplaatje
Toelaatbare omgevingstemperatuur	- 10 ⁰ + 40 ⁰ °C
Inschakelduur [%]	100
Geluidsniveau [dB(A)]	70
Persluchttoevoer [bar]	--
Persluchtbehoefte / persluchtklasse	--
Afmeting basistoestel (B x H x T) [mm]	Zie maatblad
Gewicht basistoestel [kg]	131
Bijkomende informatie	
Ventilatortype	Radiaalventilator

Tab. 41: Technische gegevens

9.3 Maatblad



Afb. 28: Maatblad

Symbol	Afmeting	Symbol	Afmeting
A	1.169 mm	E	764 mm
B	795 mm	F	160 mm
C	836 mm	G	360 mm
D	667 mm	H	280 mm

Tab. 42: Maattabel - 150 mm afzuigarm

Symbol	Afmeting	Symbol	Afmeting
A	1.169 mm	E	764 mm
B	795 mm	F	180 mm
C	836 mm	G	430 mm
D	667 mm	H	405 mm

Tab. 43: Maattabel - 180 mm afzuigarm

9.4 Vervangonderdelen en toebehoren

Volgnummer	Benaming	Art.nr.
1	Afzuigkap Ø 150 mm	7910300
2	Afzuigkap met led-lampen en schakelaars	79103040
3	Slang voor afzuigarm 2 m, Ø 150 mm	1140348
4	Slang voor afzuigarm 3 m, Ø 150 mm	1140349
5	Slang voor afzuigarm 4 m, Ø 150 mm	1140350
6	Filterelement 25 m ²	1090675
7	Filterelement 42 m ²	1090517
8	Filterelement 34 m ² en aktiefkoolfilter (set)	1090515
8 a	Filterelement 34 m ²	1090504
8 b	Aktiefkoolfilter	1090505
9	Start/stop automaat als sensor met 5 m snoer met aansluitmoduul voor enkelarmige filterunits	94102781
10	Set wielen	6430007

Tab. 44: Vervangonderdelen en toebehoren

1 Generalidades.....	- 130 -
1.1 Introducción	- 130 -
1.2 Indicaciones sobre derechos de autor y propiedad industrial.....	- 130 -
1.3 Indicaciones para el usuario	- 130 -
2 Seguridad.....	- 132 -
2.1 Generalidades	- 132 -
2.2 Indicaciones sobre señales y símbolos.....	- 132 -
2.3 Señales y placas a colocar por el propietario.....	- 133 -
2.4 Indicaciones de seguridad para los operarios.....	- 133 -
2.5 Indicaciones de seguridad para el mantenimiento y solución de averías.....	- 134 -
2.6 Indicaciones sobre peligros especiales.....	- 134 -
3 Información de producto.....	- 136 -
3.1 Descripción del funcionamiento	- 136 -
3.2 Características distintivas de las variantes del producto	- 137 -
3.3 Uso correcto.....	- 137 -
3.4 Mal uso razonablemente previsible	- 138 -
3.5 Distintivos y letreros colocados en el producto	- 139 -
3.6 Riesgo inherente	- 139 -
4 Transporte y almacenamiento.....	- 141 -
4.1 Transporte	- 141 -
4.2 Almacenaje.....	- 141 -
5 Montaje	- 142 -
6 Uso.....	- 144 -
6.1 Cualificación de los operarios.....	- 144 -
6.2 Elementos de mando.....	- 144 -
6.3 Posicionamiento de la campana de aspiración.....	- 146 -
6.4 Puesta en marcha.....	- 147 -
7 Mantenimiento.....	- 148 -
7.1 Cuidados.....	- 148 -
7.2 Mantenimiento	- 148 -
7.3 Cambio de filtros.....	- 149 -
7.4 Solución de fallos.....	- 152 -
7.5 Medidas de emergencia.....	- 152 -

8 Eliminación	- 154 -
8.1 Plásticos	- 154 -
8.2 Metales	- 154 -
8.3 Elementos de filtrado	- 154 -
9 Anexo	- 155 -
9.1 Declaración de conformidad CE	- 155 -
9.2 Datos técnicos	- 156 -
9.3 Hoja de dimensiones	- 157 -
9.4 Piezas de repuesto y accesorios	- 158 -

1 Generalidades

1.1 Introducción

Este manual de servicio es una ayuda esencial para el funcionamiento correcto y seguro del producto.

Contiene indicaciones importantes para manejar el producto de manera segura, adecuada y rentable. La observancia de su contenido contribuye a evitar peligros, reducir costes de reparación y tiempos de inactividad, así como a aumentar la fiabilidad y la vida útil del producto. El presente manual deberá estar disponible en todo momento, y toda persona encargada de realizar tareas en o con la máquina deberá leerlo y aplicarlo.

Esto incluye, entre otros:

- el manejo y la eliminación de averías durante el funcionamiento,
- el mantenimiento (cuidado y mantenimiento),
- el transporte,
- el montaje,
- la eliminación.

Reservado el derecho a realizar modificaciones técnicas y errores.

1.2 Indicaciones sobre derechos de autor y propiedad industrial

Este manual de instrucciones debe tratarse de manera confidencial. Solo deben tener acceso a él las personas expresamente autorizadas. Solo puede ser cedido a terceros con el consentimiento por escrito de KEMPER GmbH, en lo sucesivo el fabricante.

Todos los documentos están protegidos por la ley de derechos de autor. No se permiten la transmisión ni la reproducción de documentos, incluso en forma de extractos, ni tampoco el uso o la divulgación de su contenido, a menos que esté expresamente autorizado por escrito.

Toda infracción en este sentido será punible y obligará a compensar los daños causados. El fabricante se reserva todos los derechos para ejercer los derechos de propiedad intelectual.

1.3 Indicaciones para el usuario

El manual de servicio forma parte esencial del producto.

La empresa operadora deberá garantizar que los operarios tengan en cuenta estas instrucciones.

El propietario deberá complementar el manual de servicio con instrucciones de utilización basadas en la legislación nacional relativa a prevención de accidentes y protección del medio ambiente, incluyendo la información sobre las obligaciones de supervisión y de declaración existentes acerca del cumplimiento de las particularidades operativas, por

ejemplo, relativas a la organización del trabajo, los procesos de trabajo y el personal empleado. Además de las instrucciones incluidas en este manual de servicio y las normas sobre la prevención de accidentes laborales vigentes en el país donde se usa la máquina, es imprescindible respetar las normas sobre el trabajo seguro y adecuado para este tipo de máquinas.

¡Sin la autorización del fabricante, el operador no podrá realizar ninguna modificación, adición o reforma que pudiera afectar a la seguridad en el producto! Las piezas de repuesto utilizadas deberán cumplir los requisitos técnicos especificados por el fabricante. Esto se garantiza siempre con piezas de recambio originales.

El manejo, transporte y mantenimiento de la máquina solo podrá ser asignado a personal instruido o cualificado para dichas funciones. Las responsabilidades del personal de operación, mantenimiento y transporte deberán estar claramente definidas.

2 Seguridad

2.1 Generalidades

El producto ha sido fabricado conforme a los avances tecnológicos y a las reglamentaciones técnicas de seguridad reconocidas. Durante el funcionamiento del producto pueden surgir riesgos técnicos para el operador o se pueden producir daños en el producto y en otros bienes cuando el producto:

- es manejado por personas no formadas o instruidas,
- no se utiliza adecuadamente y/o
- si se realiza un mantenimiento indebido.

2.2 Indicaciones sobre señales y símbolos

⚠ PELIGRO

Este símbolo junto con la palabra "Peligro" indica un peligro inminente. El incumplimiento de las indicaciones de seguridad provoca la muerte o lesiones graves.

⚠ ADVERTENCIA

Este símbolo junto con la palabra "Advertencia" indica una situación potencialmente peligrosa. El incumplimiento de esta indicación de seguridad puede provocar la muerte o lesiones graves.

⚠ PRECAUCIÓN

Este símbolo junto con la palabra "Precaución" indica una situación potencialmente peligrosa. El incumplimiento de las indicaciones de seguridad puede provocar lesiones leves o menores. También puede utilizarse como advertencia de daños materiales.

INDICACION

Las notas generales son una simple información adicional que no advierte de daños personales o materiales.

1. Las listas de pasos a seguir en los que el orden es importante, están señalizadas con números con un punto.
 - Con la viñeta se señalan las listas de piezas de una leyenda o de instrucciones en las que el orden no es importante.

2.3 Señales y placas a colocar por el propietario

El operador está obligado a colocar marcas y letreros adicionales en el producto y en su entorno.

Tales marcas y letreros pueden referirse, por ejemplo, a la prescripción de utilizar un equipo de protección personal.

2.4 Indicaciones de seguridad para los operarios

Antes de su uso, el usuario del producto de información deberá instruir a su personal con información, instrucciones y cursos de formación sobre el manejo del producto y sobre el uso de los materiales y medios auxiliares que se van a utilizar.

¡El producto solo deberá ser utilizado en un estado técnico perfecto, con plena consciencia de los peligros y de las cuestiones de seguridad competentes, y observando lo dispuesto en este manual de servicio! ¡Todos los fallos, especialmente aquellos que merman la seguridad, deberán ser subsanados de inmediato!

Toda persona encargada de la puesta en marcha, la operación y el mantenimiento deberá haber leído y entendido completamente este manual. Hacerlo durante el trabajo será demasiado tarde. Esto se aplica especialmente al personal que solo trabaja ocasionalmente con el producto.

El manual de servicio siempre deberá estar a mano, cerca del producto.

No se asumirá ninguna responsabilidad en caso de daños y accidentes por no seguir este manual de instrucciones.

Se deberán cumplir las prescripciones relevantes de prevención de accidentes, así como las restantes normas reconocidas de seguridad técnica y normas médicas en el trabajo.

Se deberán establecer y asignar claramente la responsabilidad para las diferentes actividades en las operaciones de mantenimiento y reparación. Solo de este modo se podrán evitar los fallos de funcionamiento y las situaciones de peligro.

El propietario obligará al personal de servicio y mantenimiento a llevar equipos de protección personal. Estos incluyen especialmente calzado de seguridad, gafas protectoras y guantes.

¡No llevar nunca el pelo largo suelto, ropa holgada o joyas! ¡Ello implica el peligro de quedar enganchado o de ser arrastrado o quedar prisionero en piezas móviles!

¡Cuando se realicen cambios relevantes para la seguridad en el producto, ¡se deberá detener y asegurar inmediatamente el proceso de trabajo y avisar del proceso a la persona o el departamento competente!

Los trabajos realizados en el producto solo podrán ser ejecutados por personal fiable y debidamente formado. ¡Deberá respetarse la edad mínima prescrita por ley!

¡El personal en situación de formación, aprendizaje, instrucción o que forma parte de una formación general solo podrá trabajar en el producto bajo la constante supervisión de una persona experta!

2.5 Indicaciones de seguridad para el mantenimiento y solución de averías

Las puertas de mantenimiento y servicio deberán estar accesibles en todo momento.

Las operaciones de ajuste, mantenimiento y reparación, así como la búsqueda de errores solo podrán ser realizadas cuando el producto esté apagado.

¡En trabajos de mantenimiento y reparación, apretar siempre fuertemente toda unión a rosca! Cuando así se indique, apretar los tornillos previstos con una llave dinamométrica.

Se deberá proteger de cualquier suciedad o restos de productos de limpieza especialmente las conexiones y uniones atornilladas antes de realizar las operaciones de mantenimiento, reparación y cuidado.

Asimismo, se deberán cumplir los plazos de comprobación e inspección prescritos y los indicados en el manual de servicio.

Antes del desmontaje, se deberán anotar los lugares a los que pertenecen las piezas.

2.6 Indicaciones sobre peligros especiales

▲ ADVERTENCIA

¡El humo de corte en contacto con la piel puede provocar irritaciones en personas sensibles!

¡Las operaciones de reparación y mantenimiento en el producto solo podrán ser realizadas por personal instruido y autorizado, de acuerdo con las instrucciones de seguridad y las normas vigentes de prevención de accidentes!

¡Los órganos y las vías respiratorias pueden resultar dañados gravemente!

¡Para evitar el contacto con el polvo y su aspiración, utilice la vestimenta de protección, guantes y un sistema de protección respiratorio!

Se deberá evitar la liberación de polvo peligroso durante las operaciones de mantenimiento y reparación para que la persona encargada de dicha tarea no sufra daños.

⚠ PELIGRO

¡Los trabajos en los equipos eléctricos del producto deberán ser realizados por un electricista o por personas cualificadas, bajo la dirección y supervisión de un electricista y siguiendo las normas de la ingeniería eléctrica!

Antes de abrir el producto, desenchufe el cable de alimentación, si lo hubiera, con el fin de asegurar que no se produzca una reconexión involuntaria.

¡En el caso de averías en la alimentación eléctrica del producto, desconecte inmediatamente usando el botón de encendido y apagado del producto y, si lo hubiera, desenchufe el cable de alimentación!

¡Utilizar solo fusibles originales y con el amperaje prescrito!

Los componentes eléctricos en los cuales se realizan trabajos de inspección, mantenimiento y reparación, deben estar libres de tensión. Se deberá evitar que los equipos conectados al producto puedan ser reconectados accidental o automáticamente. Comprobar en primer lugar que no haya tensión eléctrica en los componentes eléctricos desconectados y luego aislar componentes contiguos bajo tensión. Vigilar que durante las reparaciones las características constructivas no se cambien disminuyendo la seguridad.

Revise periódicamente que los cables no estén dañados y, si fuera necesario, sustituirlos.

⚠ PRECAUCIÓN

Con respecto al ruido que puede emitir el producto, podrá consultar la información específica en los datos técnicos. En combinación con otras máquinas y/o debido a las condiciones locales, se puede producir un nivel de intensidad sonora mayor en el lugar de instalación del producto. En estos casos el operador estará obligado a suministrar el correspondiente equipamiento de protección al personal.

3 Información de producto

3.1 Descripción del funcionamiento

El producto es un aparato compacto de filtrado de humo (polvo) de soldadura, para aspirar en el entorno del lugar de trabajo los humos, que se generan durante los trabajos de soldadura, con un grado de extracción de más del 99 %.

El aire aspirado se limpia en un proceso de filtrado de 2 etapas y se conduce después nuevamente a la cámara de trabajo.

El producto está equipado con un brazo de aspiración flexible cuya campana de aspiración tiene cierta movilidad y mantiene cualquier posición por sí misma.

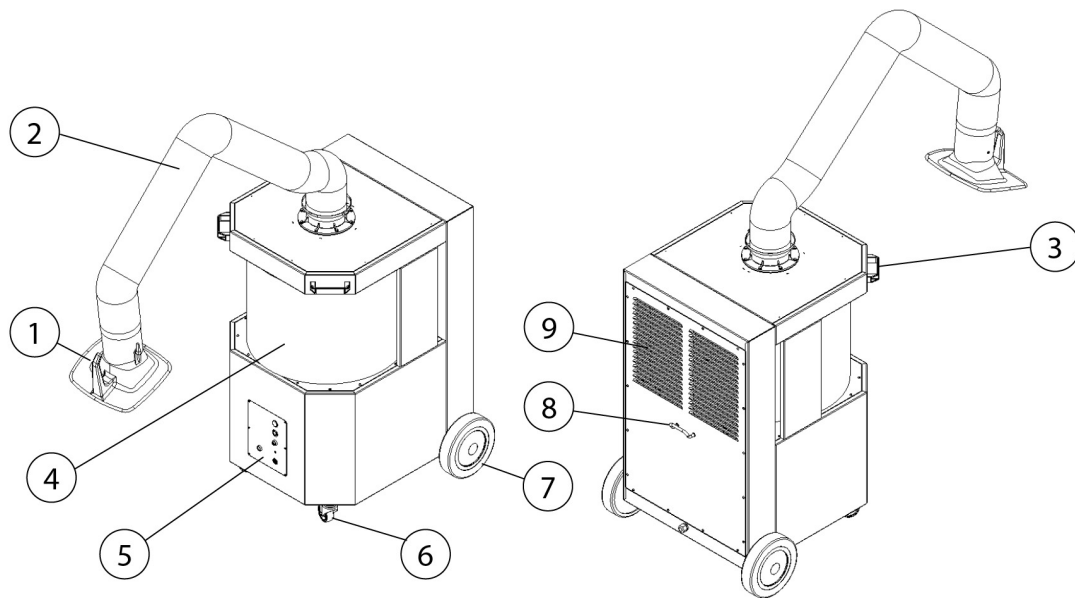


Fig. 29: Posiciones en el producto

Pos.	Denominación	Pos.	Denominación
1	Campana de aspiración	6	Rodillo guía con freno
2	Brazo de aspiración / bastidor portante	7	Rueda trasera
3	Asa	8	Sujeción de cable
4	Elemento filtrante	9	Salida aire limpio
5	Elemento de mando		

Tab. 45: Posiciones en el producto

3.2 Características distintivas de las variantes del producto


El producto se realiza en dos versiones:

- Versión – sin aprobación IFA
- Versión – con aprobación IFA

La versión estándar del producto se somete a las pruebas IFA. Esto significa que el producto cumple los requisitos de la norma DIN EN ISO 15012-1 + 4 sobre expulsión de humo de soldadura de la clase W3. El cumplimiento de esta norma ha sido probado por el IFA (Instituto alemán de Salud y protección laboral).

A efectos de simplificación, esto aparecerá marcado en este manual de instrucciones con el logotipo informativo de IFA.

El logotipo informativo de IFA hace referencia a indicaciones e información importantes relativas al producto IFA.

Identificación del producto	Significado/Declaración	Logo indicativo
IFA	Tipo probado IFA de acuerdo con DIN EN ISO 15012-1 (2013) DIN EN ISO 15012-4 (2016)	 IFA

Tab. 46: Marcado IFA

El diseño IFA va marcado en el producto, mediante el logotipo DGUV-Test y la designación W3 (identificación de la clase de humos de soldadura), en forma de un adhesivo.

3.3 Uso correcto

El producto está concebido para aspirar los humos de soldadura cerca del lugar en que se generan durante los trabajos de soldadura por arco eléctrico y filtrarlos hacia afuera. Básicamente, el producto se puede utilizar en todos los procesos de trabajo donde se libera humo de soldadura. No obstante, es importante asegurarse de que el producto no aspire las "chispas", por ejemplo, de un proceso de lijado.

En los datos técnicos se recogen las medidas y otras indicaciones sobre el producto, que deben ser observadas.

INDICACION



INDICACION

En el caso de aspiración de los humos de soldadura con partículas cancerígenas, como el que se genera con la soldadura de aceros aleados (p. ej. acero inoxidable), en Alemania solo se pueden procesar, de acuerdo con la normativa aplicable, productos probados y autorizados para ello en el denominado proceso de recirculación del aire. Este producto está autorizado para la aspiración de los humos de soldadura, que generan los aceros de alta y baja aleación, y cumple los requisitos sobre expulsión de humos de soldadura de la clase W3.

Para la aspiración de humo de soldadura con componentes cancerígenos (p. ej. cromatos, óxidos de níquel, etc.) deben satisfacerse las exigencias de la TRGS 560 (normas técnicas para sustancias peligrosas) y la TRGS 528 (trabajos de soldadura).

INDICACION

La información contenida en el capítulo "Datos técnicos" es de cumplimiento obligatorio.

El uso previsto también incluye el cumplimiento de las indicaciones

- sobre seguridad,
- de manejo y control,
- de mantenimiento y reparaciones,

que se describen en este manual de instrucciones.

Cualquier otro uso distinto o adicional se considera no conforme con el uso previsto. La empresa explotadora será responsable de cualquier daño resultante. Esto también se aplicará a las modificaciones no autorizadas realizadas en el producto.

3.4 Mal uso razonablemente previsible

Siempre que se cumpla con el uso previsto, no es posible que se produzca un mal uso razonablemente previsible del producto que pudiera conducir a situaciones de peligro con lesiones personales como resultado.

No está autorizado el funcionamiento del producto en ámbitos industriales en los que deben cumplirse los requisitos de protección ex. El uso también estará prohibido para:

- 1 **Los procesos** no incluidos en el uso previsto y en los que el aire aspirado:

- está mezclado con chispas, por ejemplo, de procesos de lijado, que podrían dañar, debido a su tamaño y número, el medio de filtrado hasta llegar a provocar un incendio;
- está mezclado con fluidos y los contaminantes resultantes del flujo de aire están mezclados con vapores que contienen aerosoles y aceite;
- cuando está mezclado con polvos fácilmente inflamables y combustibles y/o con sustancias que pueden conformar mezclas o atmósferas explosivas;
- cuando está mezclado con otros polvos agresivos o abrasivos que pueden dañar el producto y los elementos filtrantes instalados;
- cuando está mezclado con sustancias o partículas de sustancias orgánicas o tóxicas que pueden liberarse con la separación del material.

- 2 **En los establecimientos situados** en el exterior en los que el producto puede sufrir la influencia de los agentes atmosféricos el producto solo podrá ser instalado en edificios cerrados. Si existiera una versión del producto para exteriores, esta podrá ser instalada en el exterior.

3.5 Distintivos y letreros colocados en el producto

En el producto se han colocado varios distintivos y letreros. Si estos distintivos y letreros estuvieran dañados o fueran retirados, deberán ser reemplazados inmediatamente por otros nuevos en la misma posición.

El operador está obligado a colocar marcas y letreros adicionales en el producto y en su entorno.

Tales distintivos y letreros pueden referirse, por ejemplo, a la prescripción de utilizar el equipo de protección personal.

3.6 Riesgo inherente

Aun cumpliendo con todas las disposiciones relativas a la seguridad, seguirá existiendo un riesgo residual al utilizar el producto.

Todas las personas que trabajan en y con el producto deberán conocer dichos riesgos residuales y seguir las instrucciones destinadas a evitar que estos riesgos residuales puedan provocar accidentes o daños.

⚠ ADVERTENCIA

Se pueden ocasionar daños graves en el aparato respiratorio y en las vías respiratorias: utilizar la protección de la respiración Clase FFP2 o una de mayor calidad.

El contacto de la piel con el humo de soldadura, etc. puede ocasionar irritaciones en personas sensibles – llevar vestimenta de protección.

¡Antes de iniciar los trabajos de soldadura, asegúrese de que el producto esté correctamente colocado/instalado, que los filtros estén íntegros y en perfecto estado, y que el aparato esté en funcionamiento! Este producto solo está plenamente operativo, cuando está encendido.

Al cambiar los filtros, la piel puede entrar en contacto con el polvo expedido y durante el trabajo se pueden levantar partículas de polvo. Por lo tanto, es obligatorio utilizar protección respiratoria y ropa protectora.

La presencia de pequeños rescoldos en los filtros podría ocasionar una combustión latente: desconectar el producto, en su caso, cerrar la tapa de regulación de la campana de aspiración y dejar enfriar el aparato de forma controlada.

4 Transporte y almacenamiento

4.1 Transporte

⚠ PELIGRO

¡Posibilidad de que se produzcan golpes mortales durante la carga y el transporte del producto!

¡Una elevación o transporte incorrectos podrán provocar en su caso la inclinación y caída del producto y su palé!

- ¡No permanecer nunca debajo de cargas suspendidas!

Para transportar el palé con el producto se deberá utilizar una carretilla elevadora o un montacargas.

El peso del producto está recogido en la placa de identificación.

4.2 Almacenaje

El producto deberá ser almacenado en su embalaje original, a una temperatura ambiente entre -20 °C hasta +50 °C, en un lugar seco y limpio. El embalaje no debe sufrir el peso de otras cargas.

En todos los productos, la duración del almacenamiento no es crítica.

5 Montaje

INDICACION

El usuario del producto solo debe encomendar el montaje independiente del aparato a personas que estén habituadas a este tipo de trabajos.

Para montar el producto se requieren dos empleados.

Habr  que tener en cuenta que el conducto de corriente de soldadura de retorno entre la pieza y la m quina de soldar tenga una resistencia m nima, as  como evitar uniones entre la pieza y el producto para que, dado el caso, la corriente de soldadura pueda regresar a trav s del conductor de protecci n del producto hacia la m quina de soldadura.

INDICACION

Para el montaje de los productos accesorios que pueda haber, seguir las instrucciones adjuntas.

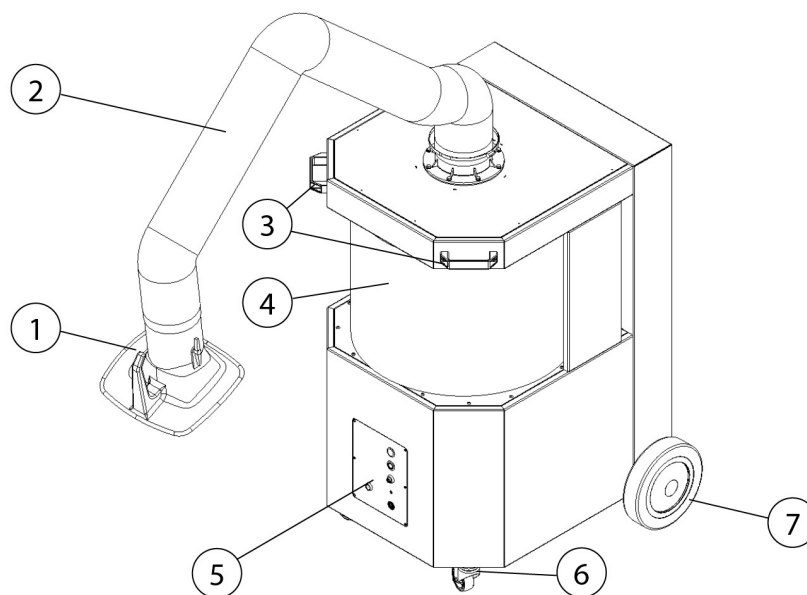


Fig. 30: Montaje

Pos.	Denominación	Cantidad
1	Campana de aspiración	1
2	Brazo de aspiración + bastidor portante	1
3	Asa	2
4	Elemento filtrante	1
5	Elemento de mando	1
6	Rodillo guía con freno	2
7	Rueda trasera	2

Tab. 47: Montaje

1. Retirar el material de embalaje y las cintas tensoras del producto.
2. Sujetar las asas (pos. 3) en el producto mediante los tornillos adjuntos.

6 Uso

Toda persona encargada del uso, mantenimiento y la reparación del producto deberá haber leído y entendido perfectamente este manual de servicio y los manuales de cualquier producto de montaje o accesorio.

6.1 Cualificación de los operarios

La empresa operadora del producto solo podrá encargarse del uso del mismo al personal especializado en dicha tarea.

Estar familiarizado con esta tarea incluye que las personas en cuestión hayan sido instruidas según corresponda y conozcan el manual de instrucciones así como las instrucciones internas pertinentes.

El producto lo deberá usar sólo personal instruido y con formación. Sólo así se logra un trabajo seguro y con conocimiento de los peligros por parte de todos los empleados.

6.2 Elementos de mando

En la parte delantera del producto hay elementos operativos, así como posibilidades de conexión:

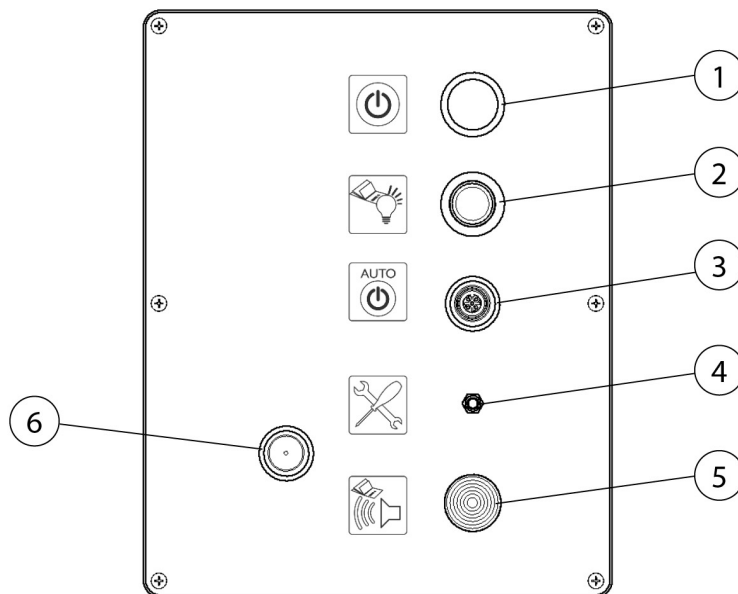



Fig. 31: Elementos de mando

Pos.	Denominación	Indicación
1	Interruptor conexión/desconexión	
2	Indicador luminoso	
3	Abertura de montaje para el casquillo de arranque-parada (equipamiento opcional) (cerrado con tapón ciego)	
4	Abertura de medición de la presión (solo para el empleado de servicio)	
5	Bocina de señalización	
6	Pulsador (cerrado con tapón ciego) (solo para empleados del servicio)	

Tab. 48: Elementos de mando

- **Interruptor aparato I/ 0 (pos. 1)**
Al accionar el interruptor se enciende y apaga el producto.
La luz verde de control del panel de mando del interruptor indica un funcionamiento sin averías del producto o la operatividad al utilizar un sensor opcional de arranque-parada.

- **Indicador luminoso (Pos. 2)**
Si se ilumina el indicador luminoso amarillo, puede tratarse de las siguientes averías:
 - *El relé del guardamotor ha disparado*
 - *Error fases / falta una fase*
 - *Es necesario cambiar el filtro*

- **Abertura de montaje para el conector hembra de arranque-parada (pos. 3)**
Abertura de montaje para el equipamiento opcional del sistema automático de Inicio -parada.

- **Abertura de medición de la presión (pos. 4)**
Posibilidad de conexión para nuestro servicio técnico. A través de esta conexión, nuestro servicio técnico puede realizar mediciones de la presión.

INDICACION



- **Bocina de señalización (pos. 5)**

Una eliminación segura de los humos de soldadura solo es posible con una potencia de aspiración suficiente. Con una fuerte carga de polvo en los filtros crece su resistencia al caudal y el rendimiento de aspiración decrece.

Cuando no alcanza un valor mínimo, suena la bocina de señalización.

En ese momento se precisa un cambio de filtro.

Lo mismo ocurre cuando la tapa de regulación de la campana de aspiración está demasiado cerrada; así se reduce demasiado la capacidad de aspiración.

Abriendo la tapa de regulación se puede solventar el problema.

- **Pulsador (pos. 6)**

Mediante esta interfaz, nuestro servicio técnico puede realizar ajustes en el producto. Solo puede utilizarlo el servicio técnico del fabricante.

6.3 Posicionamiento de la campana de aspiración

El brazo de aspiración y/o la cubierta de aspiración están contruidos de tal manera que se puede(n) ajustar y guiar fácilmente con una mano. Además la campana de aspiración mantiene su posición suspendida fijada. Además, tanto la campana como el brazo de aspiración son orientables en 360°, de forma que se puede lograr cualquier posición. Para una suficiente eliminación del humo de soldadura es importante que la campana de aspiración se encuentre siempre en la posición correcta. Se puede consultar la posición correcta en la siguiente imagen.

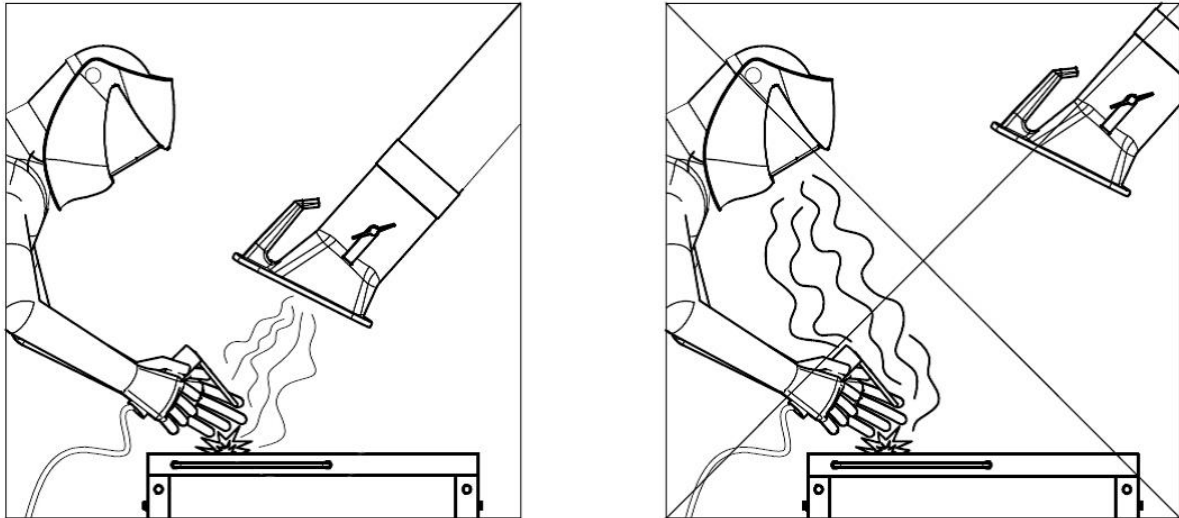


Fig. 32: Posicionamiento de la campana de aspiración

- Posicione el brazo de aspiración de tal manera que la campana de aspiración se encuentre aprox. unos 25 cm. en oblicuo por encima de la zona de soldadura.
- La campana de aspiración se debe posicionar de manera que logre aspirar de forma segura los humos de soldadura teniendo en cuenta el movimiento del humo condicionado térmicamente y el alcance de la potencia de aspiración.
- Conduzca siempre la campana de aspiración hacia el lugar de soldadura.

⚠ ADVERTENCIA

¡En el caso de una campana de aspiración mal situada o bien una insuficiente potencia de aspiración no se garantiza una completa eliminación de las sustancias peligrosas del aire. Las sustancias peligrosas podrían llegar así a la zona respiratoria del operario y ocasionar daños en su salud!

6.4 Puesta en marcha

1. Conecte el producto mediante el botón marcado con los símbolos "0" e "I".
2. El ventilador se pone en marcha y el piloto verde del interruptor del equipo indica que el producto está funcionando sin fallos.

En el caso de avería, consulte el capítulo de solución de averías.

7 Mantenimiento

Las instrucciones indicadas en este capítulo son recomendaciones mínimas. Dependiendo de las condiciones de funcionamiento, pueden ser necesarias otras instrucciones adicionales para mantener el producto en condiciones óptimas.

Los trabajos de mantenimiento y reparación descritos en este capítulo solo pueden ser llevados a cabo por personal de reparación del usuario especialmente formado para ello.

Las piezas de repuesto necesarias para su utilización deberán cumplir los requisitos técnicos especificados por el fabricante.

Esto queda básicamente garantizado con el uso de piezas originales.

Se ha de procurar desechar de forma segura y respetuosa con el medio ambiente los materiales de consumo así como las piezas de repuesto.

Las advertencias de seguridad contenidas en este manual de servicio se deberán tener en cuenta obligatoriamente al realizar los trabajos de mantenimiento.

7.1 Cuidados

El cuidado del producto se limita esencialmente a la limpieza de todas las superficies del producto así como - si está disponible - al control de las aplicaciones de los filtros.

Tenga en cuenta las advertencias recogidas en el capítulo "Instrucciones de seguridad para el mantenimiento y la resolución de problemas del producto".

INDICACION

¡No limpiar el producto con aire comprimido! Si lo hiciera podrían esparcirse por el aire partículas de suciedad y polvo.

Un cuidado adecuado contribuye a mantener el producto en un estado funcional de forma indefinida.

- Limpiar a fondo el producto una vez al mes.
- Limpiar las superficies externas del producto con una aspiradora industrial adecuada de la clase de polvo H o, alternativamente, con un paño húmedo.

7.2 Mantenimiento

Al buen funcionamiento del producto contribuye la realización de inspecciones regulares y de operaciones de mantenimiento, que deberán

realizarse como mínimo una vez al mes.

Salvo el eventual cambio del filtro en caso necesario, el aparato no requiere mantenimiento.

Se deben tener en cuenta las advertencias recogidas en el capítulo "Seguridad" sobre el mantenimiento y la solución de problemas.

7.3 Cambio de filtros

La vida útil de los filtros se rige por la clase y cantidad de partículas separadas.

Conforme el filtro se va cargando de polvo, aumenta su resistencia al caudal y disminuye su potencia de aspiración. En ese momento se precisa un cambio de filtro.

INDICACION



Cuando no se alcanza el flujo volumétrico mínimo, se activa la señal acústica.

A este respecto, también se deben tener en cuenta en esta versión de producto las instrucciones del capítulo "Cambio del filtro".

⚠ ADVERTENCIA

No está permitida la limpieza de los elementos filtrantes. De este modo se daña inevitablemente el medio filtrante, en cuyo caso no cumple ya su función, y las sustancias peligrosas alcanzarán el aire de respiración.

En los trabajos que se describen a continuación se deberá prestar especial atención al filtro principal. Solo una junta sin daños posibilita el alto grado de filtración que tiene el producto. Un filtro principal con la junta dañada deberá ser reemplazado en cualquier caso.

INDICACION

A este respecto y para los siguientes pasos, le rogamos tenga en cuenta lo dispuesto en el capítulo "Montaje" y "Uso".

-
- Utilice únicamente filtros originales, ya que solo estos garantizan el grado de filtración necesario y están concebidos para el producto y para sus datos de rendimiento. Desconectar el producto con el interruptor.

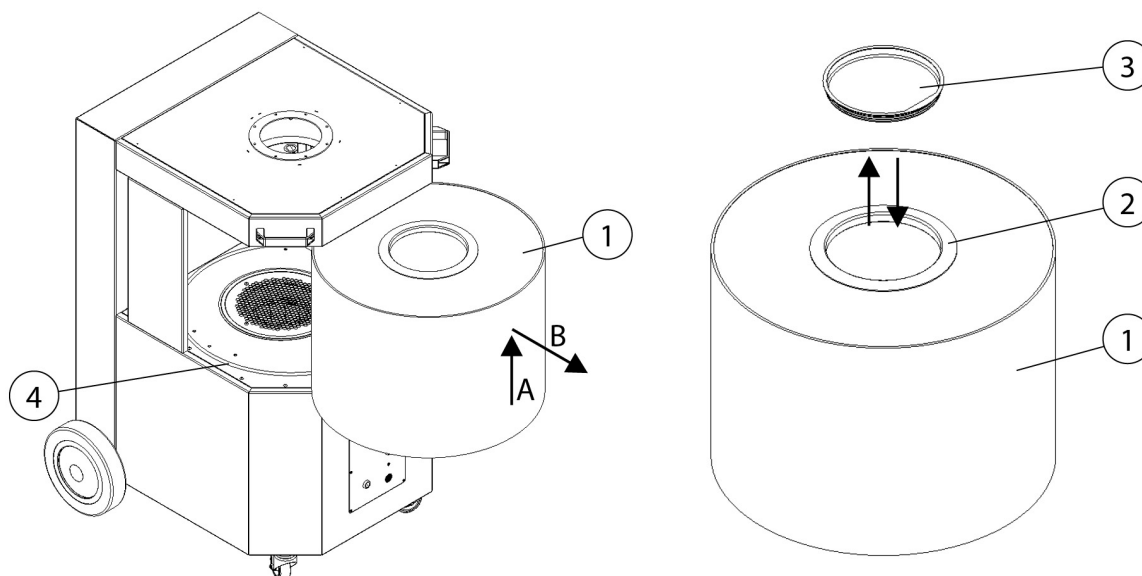


Fig. 33: Cambio del filtro - Extraer el elemento filtrante

Pos.	Denominación	Pos.	Denominación
1	Elemento filtrante	3	Tapa de cierre
2	Junta tórica	4	Bastidor de alojamiento

Tab. 49: Cambio del filtro - Extraer el elemento filtrante

Cambio del elemento filtrante:

1. Apague el producto con el interruptor principal.
2. Evitar una reconexión involuntaria desconectando el cable de red.
3. Extraer el elemento filtrante del cartón y retirar la tapa de cierre (pos. 3). En este proceso procurar no dañar la junta tórica (pos.2).
4. Extraer del producto el elemento filtrante saturado (pos.1), levantándolo ligeramente con precaución (flecha A + B).
5. Separar herméticamente el elemento filtrante saturado con la tapa de cierre (pos. 3) del elemento filtrante nuevo. Eliminar el elemento filtrante saturado conforme a la normativa en vigor.

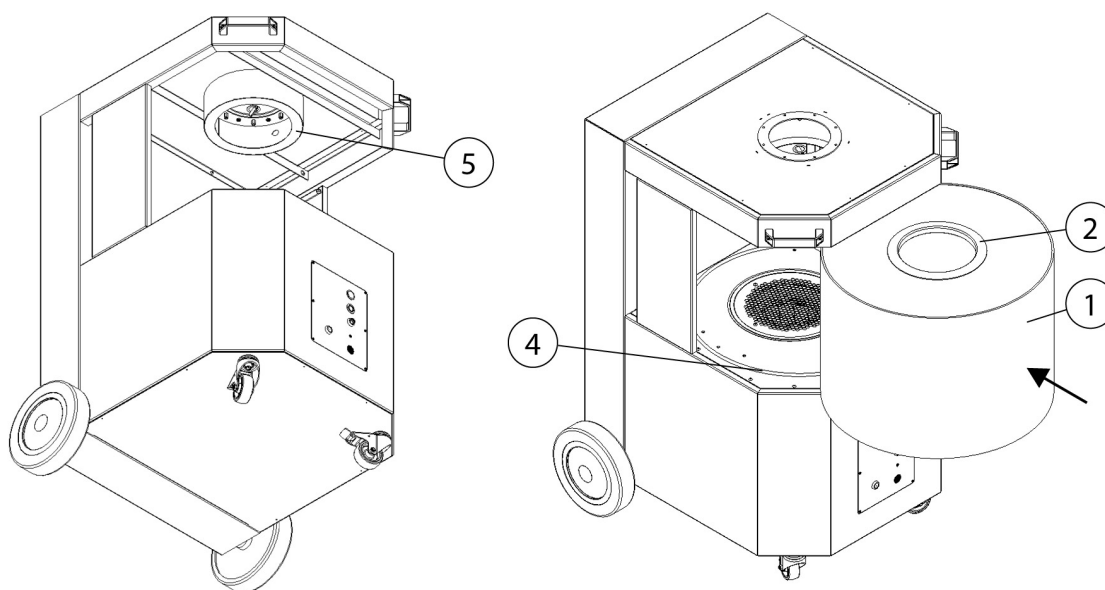


Fig. 34: Cambio del filtro - Insertar el elemento filtrante

Pos.	Denominación	Pos.	Denominación
1	Elemento filtrante	4	Bastidor de alojamiento
2	Junta tórica	5	Superficie de sellado

Tab. 50: Cambio del filtro - Insertar el elemento filtrante

6. Limpiar la superficie de sellado (pos. 5) en el producto con un paño suave.
7. Empujar el nuevo elemento filtrante (Pos. 4), en orden inverso, en el alojamiento del producto. Se debe prestar atención que la junta tórica (pos.2) no roce con la superficie de sellado (pos. 5) para que no la deforme ni la rompa.
8. Volver a enchufar el cable de red y encender el equipo. La luz verde del botón del equipo señala el funcionamiento correcto del producto.

7.4 Solución de fallos

Fallo	Causa	Indicación
No se aspiran todos los humos	Mucha distancia a la campana de aspiración	Acercar la campana de aspiración
	Salida de aire limpio tapada	Liberar la salida de aire limpio
La señal acústica suena, la luz verde de control del interruptor no se ilumina	Potencia de aspiración insuficiente, tapa de regulación de la campana está cerrada	Abrir totalmente la tapa de regulación de la campana
		
Potencia de aspiración demasiado baja / inexistente	Elementos filtrantes saturados	Cambiar elementos filtrantes
	Error de secuencia de fases/falta una fase. El ventilador gira en el sentido equivocado	Intercambio de dos fases en el enchufe CEE por un electricista
En la zona de salida de aire limpio, sale polvo	Elementos filtrantes dañados	Cambiar elementos filtrantes
El relé del guardamotor se dispara	Motor bloqueado	Encargue a un técnico electricista la comprobación.
El producto no se pone en marcha	Falta tensión de red	Encargue a un técnico electricista la comprobación.
	El sensor de arranque-parada (opcional) está conectado, pero no detecta ninguna corriente. Proceso de soldadura aún no ha comenzado	Inicia el proceso de soldadura

Tab. 51: Solución de fallos

7.5 Medidas de emergencia

En caso de incendio o bien dado el caso los elementos de aspiración, deberá seguir los pasos siguientes:

1. Desconectar el producto extrayendo la clavija de red del suministro eléctrico de la fuente de alimentación.

2. Si está disponible, cortar el suministro de aire comprimido.
3. .Apagar el foco de incendio utilizando un extintor de polvo normal.
4. En su caso avisar a los bomberos.

▲ ADVERTENCIA

No abrir la puerta de mantenimiento en los productos que dispongan de puerta de mantenimiento. ¡Formación de llamas!

En el caso de incendio, no tocar el producto sin guantes protectores.
¡Peligro de quemaduras!

8 Eliminación

▲ ADVERTENCIA

¡El humo de soldadura en contacto con la piel puede provocar irritaciones en personas sensibles!

¡Las operaciones de desmontaje en el producto solo podrán ser realizadas por personal instruido y autorizado, de acuerdo con las instrucciones de seguridad y las normas vigentes de prevención de accidentes!

¡Los órganos y las vías respiratorias pueden resultar dañados gravemente!

¡Para evitar el contacto con el polvo y su aspiración, utilice la vestimenta de protección, guantes y un sistema de protección respiratorio!

Durante las operaciones de limpieza, se deberá evitar la liberación de polvos peligrosos, para que las personas situadas en el entorno no sufran daños.

▲ PRECAUCIÓN

En todos los trabajos que se lleven a cabo en o con el producto se deberán cumplir las obligaciones legales para evitar la producción de residuos y realizar un reciclado/una eliminación correctos.

8.1 Plásticos

Siempre que sea posible, se deberán clasificar los plásticos utilizados. Elimine los plásticos de acuerdo con las disposiciones legales.

8.2 Metales

Los metales utilizados en caso pertinente deberán ser clasificados y eliminados.

La eliminación debe ser encargada a una empresa autorizada.

8.3 Elementos de filtrado

Los elementos de filtrado deberán ser eliminados teniendo en cuenta la normativa al respecto.

9 Anexo

9.1 Declaración de conformidad CE

Denominación: Aparato de filtrado de los humos de soldadura
 Serie: **SmartFil**
 Tipo: **64650** (En su caso números de artículos diferentes para otras variantes de producto)
 ID de máquinas: Véase la placa de características situada en la parte delantera de este manual de instrucciones
 Este producto ha sido desarrollado, fabricado y producido conforme a las directivas CE
 2006/42/CE - Directiva de máquinas
 2014/30/UE - Compatibilidad electromagnética
 2014/35/UE - Directiva de tensión baja
 Bajo la responsabilidad exclusiva de
 Empresa: **KEMPER GmbH**
 Von-Siemens-Str. 20, D-48691 Vreden

Se han aplicado las siguientes normas armonizadas:

EN ISO 12100	Seguridad de las máquinas - Principios generales de diseño
EN ISO 13857	Seguridad de las máquinas - Distancias de seguridad
EN ISO 349	Seguridad de las máquinas - Distancias mínimas
EN 61000-6-2	Compatibilidad electromagnética (EMC)-Inmunidad a interferencias
EN 61000-6-4	Compatibilidad electromagnética (EMC) - Emisión de interferencias
EN 60204-1	Seguridad de máquinas - Equipamiento eléctrico
EN 13849-1	Seguridad de las máquinas - Sistemas de control

Una lista completa de las normas, directivas y especificaciones aplicadas, está disponible en el fabricante. Existe el manual de instrucciones del producto.

Información adicional: La declaración de conformidad quedará anulada en el caso de un uso no conforme, así como en el caso de modificaciones estructurales que no hayan sido previamente autorizadas por escrito por nosotros como fabricante.

Vreden, 17.02.2020



Gerente

Lugar, fecha

B. Kemper

Información sobre el firmante

9.2 Datos técnicos

Denominación	Tipo
Filtro	64650
Niveles de filtración	2
Método de filtración	Filtro desechable
Procedimiento de limpieza	--
Superficie del filtro [m ²]	25
Número de elementos filtrantes	1
Superficie del filtro total [m ²]	25
Tipo de filtro	Filtro Safe Change (SCF)
Material del filtro	Membrana de poliéster
Grado de filtración [≥ %]	99,5
Clase de humos de soldadura	--
Clase de filtro / clase de polvo	E12
Datos básicos	
Potencia de aspiración [m ³ /h]	1.100
Presión negativa (depresión) [Pa]	2.250
Potencia del motor [kW]	1,5
Tensión de conexión / Corriente nominal / Grado de protección / clase ISO	Ver placa de características
Temperatura ambiente permitida	-10 ⁰ + 40 ⁰ °C
Tiempo de conexión [%]	100
Nivel de intensidad sonora [dB(A)]	70
Suministro de aire comprimido [bar]	--
Demanda de aire comprimido / clase de aire comprimido	--
Medidas equipo base (An x Al x F) [mm]	Véase hoja de dimensión
Peso equipo base en [kg]	131
Información adicional	
Tipo de ventilador	Ventilador centrífugo

Tab. 52: Datos técnicos

9.3 Hoja de dimensiones

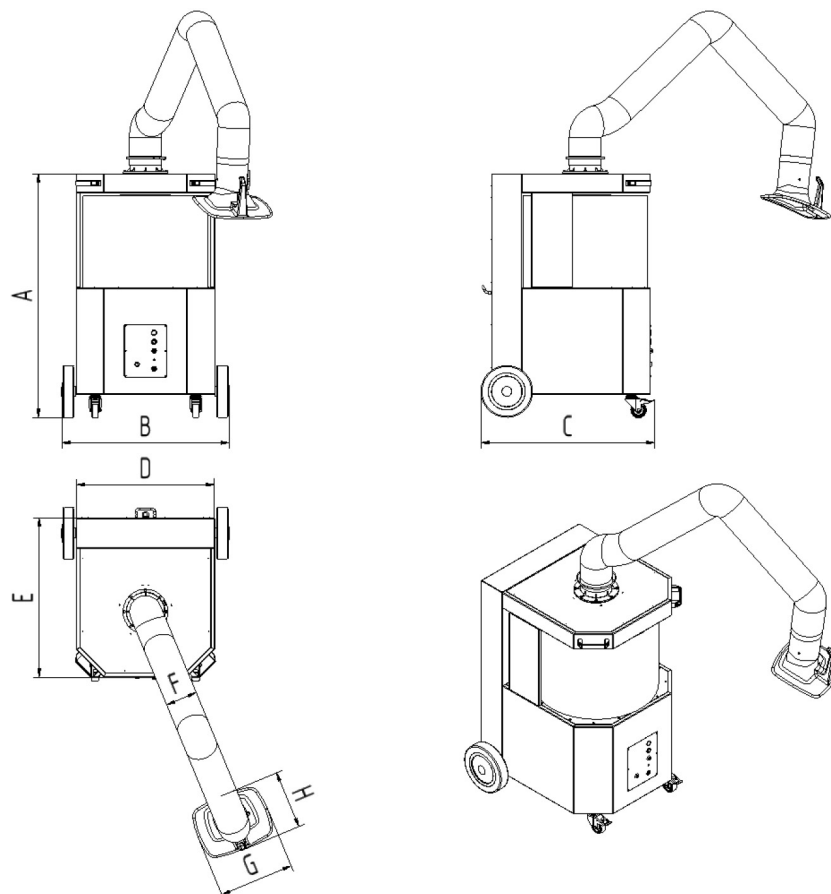


Fig. 35: Hoja de dimensiones

Símbolo	Dimensión	Símbolo	Dimensión
A	1.169 mm	E	764 mm
B	795 mm	F	160 mm
C	836 mm	G	360 mm
D	667 mm	H	280 mm

Tab. 53: Tabla de dimensiones - 150 mm brazo de aspiración

Símbolo	Dimensión	Símbolo	Dimensión
A	1.169 mm	E	764 mm
B	795 mm	F	180 mm
C	836 mm	G	430 mm
D	667 mm	H	405 mm

Tab. 54: Tabla de dimensiones - 180 mm brazo de aspiración

9.4 Piezas de repuesto y accesorios

Nº orden.	Denominación	Nº Art.
1	Campana de aspiración ϕ 150 mm	7910300
2	Campana de aspiración con lámparas LED e interruptor	79103040
3	Manguera para brazo de aspiración 2 m, ϕ 150 mm	1140348
4	Manguera para brazo de aspiración 3 m, ϕ 150 mm	1140349
5	Manguera para brazo de aspiración 4 m, ϕ 150 mm	1140350
6	Elemento filtrante 25 m ²	1090675
7	Elemento filtrante 42 m ²	1090517
8	Elemento filtrante 34 m ² y filtro de carbón activo (juego)	1090515
8 a	Elemento filtrante 34 m ²	1090504
8 b	Filtro de carbón activo	1090505
9	Marcha/paro automático con sensor, 5 m de cable de conexión y módulo enchufable para productos de un 1 brazo	94102781
10	Juego de ruedas	6430007

Tab. 55: Piezas de repuesto y accesorios

1	Aspetos gerais	- 161 -
1.1	Introdução	- 161 -
1.2	Indicações sobre os direitos autorais e direitos de propriedade industrial	- 161 -
1.3	Indicações para a entidade operadora	- 161 -
2	Segurança	- 163 -
2.1	Generalidades	- 163 -
2.2	Indicações sobre sinais e símbolos	- 163 -
2.3	Identificações e placas a colocar pela entidade operadora	- 164 -
2.4	Instruções de segurança para o pessoal de operação	- 164 -
2.5	Instruções de segurança sobre a conservação e eliminação de avarias	- 165 -
2.6	Indicações sobre tipos de perigos especiais	- 165 -
3	Dados do produto	- 167 -
3.1	Descrição das funções	- 167 -
3.2	Características de diferenciação das variantes do produto	- 168 -
3.3	Utilização adequada	- 168 -
3.4	Aplicação indevida, previsível com bom senso	- 169 -
3.5	Identificações e placas no produto	- 170 -
3.6	Risco residual	- 170 -
4	Transporte e armazenamento	- 172 -
4.1	Transporte	- 172 -
4.2	Armazenamento	- 172 -
5	Montagem	- 173 -
6	Utilização	- 175 -
6.1	Qualificação do pessoal de operação	- 175 -
6.2	Elementos de operação	- 175 -
6.3	Posicionamento da coifa de aspiração	- 177 -
6.4	Colocação em funcionamento	- 178 -
7	Conservação	- 179 -
7.1	Cuidados	- 179 -
7.2	Manutenção	- 179 -
7.3	Substituição do filtro	- 180 -
7.4	Eliminação de falhas	- 183 -

7.5	Ações de emergência.....	- 183 -
8	Eliminação.....	- 185 -
8.1	Plásticos.....	- 185 -
8.2	Metais.....	- 185 -
8.3	Elementos filtrantes.....	- 185 -
9	Anexo.....	- 186 -
9.1	Declaração de conformidade CE	- 186 -
9.2	Dados técnicos.....	- 187 -
9.3	Folha de medidas	- 188 -
9.4	Peças sobresselentes e acessórios	- 189 -

1 Aspectos gerais

1.1 Introdução

Este manual de instruções é uma ajuda essencial para o funcionamento correto e sem perigos do produto.

O manual de instruções contém indicações importantes para o manuseamento do produto de forma segura, correta e económica. O seu cumprimento ajuda a evitar perigos, reduzir custos de reparação e períodos de imobilização e a aumentar a fiabilidade e vida útil do produto. O manual de instruções tem de estar sempre disponível e tem de ser lido e aplicado por cada pessoa que estiver incumbida de realizar trabalhos no e com o produto.

Entre outros, fazem parte disso:

- a operação e eliminação de falhas durante o funcionamento,
- a conservação (tratamento, manutenção),
- o transporte,
- a montagem,
- a eliminação.

Reservado o direito a alterações técnicas e possibilidades de erros.

1.2 Indicações sobre os direitos autorais e direitos de propriedade industrial

Este manual de instruções tem de ser tratado de forma confidencial. Ele deve ser acessível apenas a pessoas autorizadas. Ele só pode ser entregue a terceiros com autorização por escrito da KEMPER GmbH, adiante designada por fabricante.

Todos os documentos estão protegidos nos termos da lei relativa aos direitos de autor. A divulgação e reprodução de documentos, mesmo que parcial, bem como uma utilização e informação do seu conteúdo não são permitidas. A não ser que isto seja explicitamente autorizado por escrito.

Violações são puníveis e acarretam indemnização. Todos os direitos para o exercício dos direitos de propriedade industrial estão reservados ao fabricante.

1.3 Indicações para a entidade operadora

O manual de instruções é parte integrante do produto.

A entidade operadora tem a responsabilidade de dar a conhecer este manual de instruções ao pessoal operador.

O manual de instruções tem de ser completado pela entidade operadora no que diz respeito às instruções de utilização, devido aos regulamentos nacionais para a prevenção de acidentes e à proteção do meio-ambiente, incluindo as informações em relação aos deveres de supervisão e de

comunicação para a consideração de particularidades operacionais como, por exemplo, em relação à organização do trabalho, sequências de trabalho e pessoal utilizado. Além do manual de instruções e dos regulamentos válidos no país de utilização, bem como no local de utilização, relativamente à prevenção de acidentes, devem ser respeitadas ainda as regras técnicas reconhecidas para um trabalho seguro e correto.

A entidade operadora não pode efetuar quaisquer alterações, complementos e transformações no produto, que possam interferir na segurança, sem autorização do fabricante! As peças sobresselentes a serem utilizadas devem corresponder aos requisitos técnicos estabelecidos pelo fabricante. No caso de peças sobresselentes originais, isto estará sempre assegurado.

Apenas pessoal formado ou instruído pode ser incumbido da operação, da manutenção e do transporte do produto. Determinar claramente as responsabilidades do pessoal em relação à operação, manutenção e transporte.

2 Segurança

2.1 Generalidades

O produto foi construído e desenvolvido segundo a tecnologia atual e as regras técnicas de segurança reconhecidas. Durante a operação do produto podem surgir perigos técnicos para o operador ou danos no produto, bem como de outros valores materiais, se este:

- não for operado por pessoal formado ou instruído,
- não for corretamente utilizado e/ou
- for conservado incorretamente.

2.2 Indicações sobre sinais e símbolos

▲ PERIGO

Este símbolo em ligação com a palavra de sinalização “Perigo” identifica um perigo iminente. A inobservância da instrução de segurança provoca ferimentos muito graves ou mesmo à morte.

▲ AVISO

Este símbolo em ligação com a palavra de sinalização “Aviso” identifica uma possível situação de perigo. A inobservância da instrução de segurança pode provocar ferimentos muito graves ou mesmo a morte.

▲ CUIDADO

Este símbolo em ligação com a palavra de sinalização “Cuidado” identifica uma possível situação de perigo. A inobservância da instrução de segurança pode provocar ferimentos leves ou moderados. Também podem ser utilizados para avisos de danos materiais.

INDICAÇÃO

As indicações gerais são informações adicionais simples que não avisam contra ferimentos ou danos materiais.

1. As enumerações de passos de atuação estão identificadas com números com ponto, nos quais a ordem é importante.
 - Com o ponto visualmente atraente são identificadas listagens de peças numa legenda ou para instruções, nas quais a sequência não é importante.

2.3 Identificações e placas a colocar pela entidade operadora

É da responsabilidade da entidade operadora afixar, se necessário, outras identificações e placas no produto e no seu ambiente circundante.

Tais identificações e placas podem referir-se, por exemplo, ao regulamento relativo ao uso do equipamento de proteção individual.

2.4 Instruções de segurança para o pessoal de operação

Antes da utilização, o operador do produto tem de ser instruído, por meio de informação, instrução e formação sobre o manuseamento do produto, bem como sobre os materiais e meios auxiliares para utilização.

O produto só pode ser utilizado em perfeito estado técnico, bem como de acordo com a utilização a que se destina, de forma consciente em relação à segurança e aos perigos, tendo em consideração este manual de instruções! Todas as falhas devem ser imediatamente eliminadas, especialmente aquelas que podem prejudicar a segurança!

Qualquer pessoa incumbida da colocação em funcionamento, operação ou conservação tem de ter lido e compreendido este manual de instruções. Durante a utilização no trabalho será tarde demais. Isto aplica-se especialmente ao pessoal encarregue de trabalhar com o produto ocasionalmente.

O manual de instruções tem de estar sempre acessível na proximidade do produto.

Não assumimos qualquer responsabilidade por danos e acidentes que ocorram devido à não observação do manual de instruções.

Os regulamentos relevantes sobre a prevenção de acidentes, bem como as outras regras de técnica de segurança e de medicina no trabalho geralmente reconhecidas têm de ser cumpridas.

As competências para as diferentes atividades no âmbito da manutenção e conservação têm de ser claramente determinadas e cumpridas. Apenas assim, são evitadas ações incorretas, especialmente em situações de perigo.

A entidade operadora tem de obrigar o pessoal de operação e manutenção a usar o equipamento de proteção individual. Isso inclui em especial sapatos de segurança, óculos de proteção e luvas.

Não usar cabelos compridos soltos, roupa folgada ou jóias! Existe basicamente o perigo de ficar preso em algum ponto ou de ser recolhido ou arrastado por peças móveis!

Caso se detetem quaisquer alterações relevantes para a segurança no produto, interromper imediatamente o processo de trabalho e comunicar o processo ao serviço/pessoa responsável!

Os trabalhos no produto podem ser executados apenas por pessoal de confiança formado. Observar a idade legal mínima!

Pessoal que se encontra em formação, a aprender, a ser instruído ou no âmbito de uma formação geral pode trabalhar no produto apenas sob supervisão de uma pessoa experiente!

2.5 Instruções de segurança sobre a conservação e eliminação de avarias

As portas de serviço e de manutenção têm de permanecer acessíveis em qualquer altura.

Os trabalhos de reequipamento, manutenção e reparação, bem como a localização de falhas apenas podem ser realizados com o produto desligado.

Nos trabalhos de manutenção e reparação, apertar sempre as uniões aparafusadas soltas! Se prescrito, apertar bem os parafusos previstos com uma chave dinamométrica.

Proteger especialmente as ligações e uniões roscadas, no início da manutenção/reparação/conservação, contra a sujidade ou produtos de tratamento.

Cumprir os prazos prescritos ou indicados no manual de instruções para verificações/inspeções recorrentes.

Antes da desmontagem, marcar as peças no que diz respeito ao conjunto a que pertencem.

2.6 Indicações sobre tipos de perigos especiais

▲ AVISO

O contato da pele com o fumo de corte, etc. pode provocar irritações na pele em pessoas sensíveis!

Os trabalhos de reparação e de manutenção no produto podem ser executados apenas por técnicos formados e autorizados, tendo em conta as instruções de segurança e as prescrições de prevenção de acidentes em vigor!

Possibilidade de danos graves para a saúde nos órgãos respiratórios e nas vias respiratórias!

Para evitar o contacto e inalação de pós, utilize vestuário de proteção, luvas e um sistema de proteção respiratória!

A libertação de pós nocivos deve ser evitada durante os trabalhos de reparação e manutenção, para não prejudicar as pessoas, que não foram incumbidas da tarefa.

⚠ PERIGO

Os trabalhos no equipamento elétrico do produto só podem ser realizados por um eletricista ou por pessoal instruído sob vigilância de um eletricista segundo as regras eletrotécnicas!

Antes de abrir o produto, retirar a ficha da tomada, se existir, para evitar uma nova ligação involuntária.

Em caso de falhas na alimentação de energia elétrica do produto, desligar imediatamente o botão de ligar/desligar do produto e retirar a ficha elétrica, se existir!

Utilizar apenas fusíveis de origem com potências prescritas!

Os componentes elétricos, nos quais são realizados trabalhos de inspeção, manutenção e reparação têm de estar isentos de tensão. Travar os meios operacionais, que serviram para desbloquear, de modo a evitar uma nova ligação automática ou involuntária. Verificar os componentes elétricos desbloqueados primeiro quanto a isenção de tensão, depois isolar componentes vizinhos sob tensão. Durante as reparações, prestar atenção para que as características construtivas não sejam alteradas reduzindo a segurança.

Verificar os cabos regularmente quanto a danos e, se necessário, substituí-los.

⚠ CUIDADO

O produto pode produzir ruído, devendo relativamente a isso consultar as informações nos dados técnicos. Em conjunto com outras máquinas e/ou devido às condições locais pode surgir um nível de pressão sonora mais elevado no local de utilização do produto. Nesse caso, a entidade operadora é obrigada a disponibilizar o respetivo equipamento de proteção ao pessoal de operação.

3 Dados do produto

3.1 Descrição das funções

O produto é um aparelho de filtração de fumos de soldadura compacto, que aspira, durante a soldadura, os fumos de soldadura produzidos na proximidade da sua origem, sendo estes eliminados com um nível de eficiência de 99 %.

O ar aspirado é limpo num processo de filtração de 2 níveis e depois é introduzido novamente no local de trabalho.

O produto está equipado com um braço de aspiração flexível, cuja coifa de aspiração é facilmente móvel e mantém cada posição de forma autossustentável.

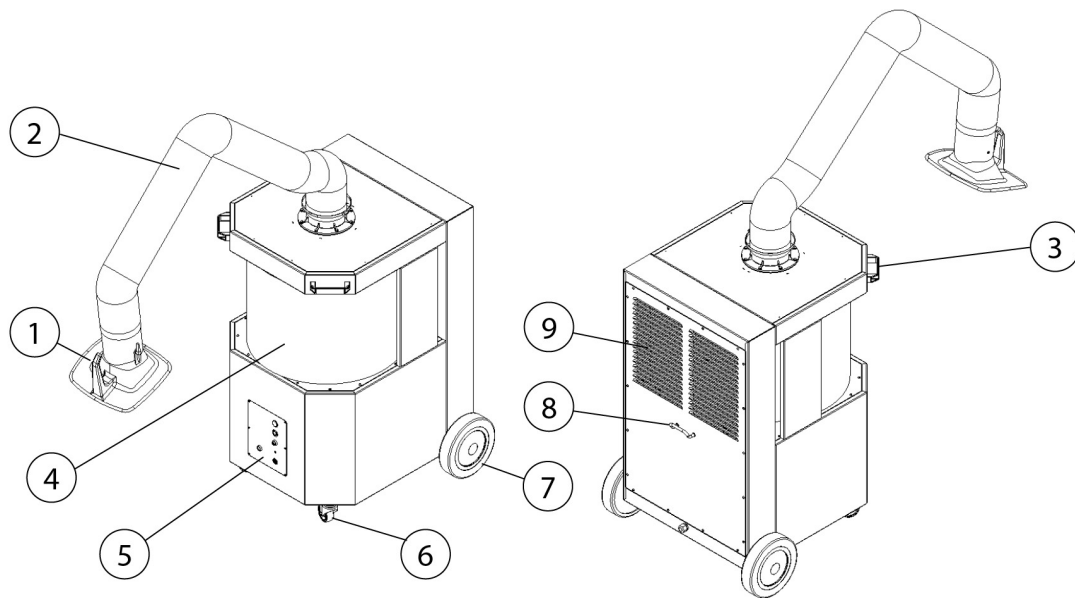


Fig. 36: Posições no produto

Pos.	Designação	Pos.	Designação
1	Coifa de aspiração	6	Rolo direcionador com travão
2	Braço de aspiração/estrutura de suporte	7	Roda traseira
3	Pega de apoio	8	Suporte de cabos
4	Elemento filtrante	9	Saída de ar puro
5	Elemento de operação		

Tab. 56: Posições no produto

3.2 Características de diferenciação das variantes do produto

O produto é produzido em duas versões:


- Versão - não testada por IFA
- Versão - testada por IFA

A versão padrão do produto tem certificação IFA.

Isto quer dizer que o produto cumpre os requisitos da norma DIN EN ISO 15012-1 + 4 relativa à classe de eliminação do fumo de soldadura W3. A conformidade com esta norma foi testada pelo IFA (Instituto de Segurança no Trabalho do Seguro de Acidentes Oficial Alemão).

Para simplificar, isso é identificado a seguir neste manual de instruções com um logotipo indicativo IFA.

O logotipo indicativo IFA remete para importantes indicações e informações, que estão relacionadas com o produto IFA.

Identificação no produto	Significado/Explicação	Logotipo indicativo
IFA	Modelo testado por IFA conforme DIN EN ISO 15012-1 (2013) DIN EN ISO 15012-4 (2016)	 IFA

Tab. 57: Identificação IFA

A versão IFA é identificada no produto com o símbolo de teste DGUV, bem como com uma identificação W3 (identificação da classe de fumo de soldadura) em forma de autocolante.

3.3 Utilização adequada

O produto destina-se à aspiração e filtração dos fumos de soldadura, que ocorrem na soldadura E, na sua origem. Basicamente, o produto pode ser utilizado em todos os processos de trabalho, em que são libertados fumos de soldadura. No entanto, deve certificar-se de que não é aspirada nenhuma "chuva de faíscas", originada, por exemplo, durante um processo de lixamento, para dentro do produto.

Nos dados técnicos encontra as medidas e outras informações relativas ao produto que têm de ser cumpridas.

INDICAÇÃO



INDICAÇÃO

Na aspiração de fumo de soldadura com componentes cancerígenos, como ele ocorre na soldadura de aços ligados (p. ex. aço inoxidável), na Alemanha só podem ser operados produtos verificados e homologados para esta finalidade em conformidade com as disposições legais, no chamado processo de recirculação de ar. Este produto está homologado para a aspiração de fumos de soldadura resultantes da soldadura de aços fracamente ou fortemente ligados, e cumpre os requisitos da classe de eliminação de fumo de soldadura W3.

Ao aspirar o fumo de soldadura com componentes cancerígenos por exemplo cromatos, óxidos de níquel e outros, os requisitos da norma TRGS 560 (regras técnicas para substâncias perigosas) e TRGS 528 (trabalhos técnicos de soldadura) têm de ser cumpridos.

INDICAÇÃO

As indicações no capítulo “Dados técnicos” têm de ser observadas e rigorosamente cumpridas.

A utilização adequada também inclui o cumprimento das indicações

- em relação à segurança,
- em relação à operação e controlo,
- em relação à conservação e manutenção,

os quais estão descritos neste manual de instruções.

Uma outra utilização ou uma utilização mais alargada não é considerada adequada. A entidade operadora do produto é o único responsável por danos daí resultantes. Isto aplica-se igualmente a alterações no produto por iniciativa própria.

3.4 Aplicação indevida, previsível com bom senso

No caso de uma utilização correta do produto, não estão previstos erros de utilização que possam provocar situações perigosas e ferimentos.

Não é permitida a operação do produto no setor industrial, onde os requisitos de proteção contra explosão têm de ser cumpridos. Além disso, é proibida a operação para:

- 1 Procedimentos que não estão mencionados na seção da utilização correta e nos quais o ar aspirado:

- contém faíscas, por exemplo, de processos de soldadura, que podem causar danos no material filtrante ou até incêndio, dependendo do seu tamanho e quantidade;
 - contém líquidos e a consequente contaminação da corrente de ar com vapores que contêm aerossol e óleo;
 - conter poeiras levemente inflamáveis, combustíveis e/ou materiais que possam formar misturas ou atmosferas explosivas;
 - estar contaminado com outras poeiras agressivas ou abrasivas, que possam danificar o produto e os elementos de filtro utilizados;
 - conter produtos/componentes orgânicos e tóxicos libertados no corte da peça de trabalho.
- 2 No caso de instalações no exterior, nas quais o produto é exposto a condições meteorológicas adversas, o produto só pode ser instalado em edifícios fechados.
Se houver uma variante Outdoor no produto, esta pode ser instalada no exterior.

3.5 Identificações e placas no produto

Estão aplicadas no produto diversas identificações e placas. Se estas ficarem danificadas ou saírem, devem ser imediatamente substituídas por novas no mesmo lugar.

É da responsabilidade da entidade operadora afixar, se necessário, outras identificações e placas no produto e no seu ambiente circundante.

Tais identificações e placas podem referir-se, por exemplo, ao regulamento sobre o uso de equipamentos de proteção individual.

3.6 Risco residual

Mesmo cumprindo todos os regulamentos de segurança ainda persiste, durante a utilização do produto, um risco residual descrito em seguida.

Todas as pessoas que trabalham no e com o produto têm de conhecer este risco residual e cumprir as instruções, que evitam que estes riscos causem acidentes ou danos.

⚠ AVISO

Possibilidade de danos graves nos órgãos respiratórios e nas vias respiratórias – Usar proteção respiratória da classe FFP2 ou superior.

O contato da pele com os fumos de soldadura, etc. pode provocar irritação na pele em pessoas sensíveis - usar roupa de proteção.

Antes do início de trabalhos de soldadura, certifique-se de que o produto está corretamente posicionado/ajustado, e os elementos filtrantes estão completos e se encontram em perfeito estado, bem como o produto está em funcionamento! O produto só estará totalmente operacional, se estiver ligado.

Durante a substituição dos elementos filtrantes pode ocorrer o contacto da pele com o pó recolhido e partículas de pó também podem ser levantadas pelo trabalho. Por isso, têm de ser usados proteção respiratória e vestuário de proteção.

Focos de combustão nos elementos filtrantes podem possivelmente conduzir a um incêndio de combustão lenta - desligar o produto, se existir fechar a válvula de regulação no elemento de deteção e deixar o produto arrefecer de forma controlada.

4 Transporte e armazenamento

4.1 Transporte

⚠ PERIGO

São possíveis esmagamentos com perigo de morte ao carregar e transportar o produto!

Se for incorretamente elevada e transportada, a palete eventualmente existente com o produto pode tombar e cair!

- Nunca permanecer sob cargas suspensas!

Para transportar a palete eventualmente existente com o produto deve ser utilizado um porta-paletes ou uma empilhadora.

O peso do produto pode ser consultado na placa de características.

4.2 Armazenamento

O produto deve ser armazenado na sua embalagem original, num local seco e limpo e a uma temperatura ambiente entre -20 °C e +50 °C. A embalagem não poderá receber carga de outros objetos.

O tempo de armazenamento não é problemático em nenhum dos produtos.

5 Montagem

INDICAÇÃO

A entidade operadora do produto apenas pode incumbir pessoas, com a montagem independente do produto, que estejam familiarizadas com esta tarefa.

Para a montagem do produto são necessários dois colaboradores.

Deve certificar-se de que a via de retorno da corrente de soldadura, entre a peça e a máquina de soldadura, tem baixa resistência e que conexões entre a peça e o produto sejam evitadas para que, eventualmente, a corrente de soldadura não volte para a máquina de soldadura através do condutor de proteção do produto.

INDICAÇÃO

Seguir as instruções em anexo durante a montagem de eventuais produtos complementares existentes.

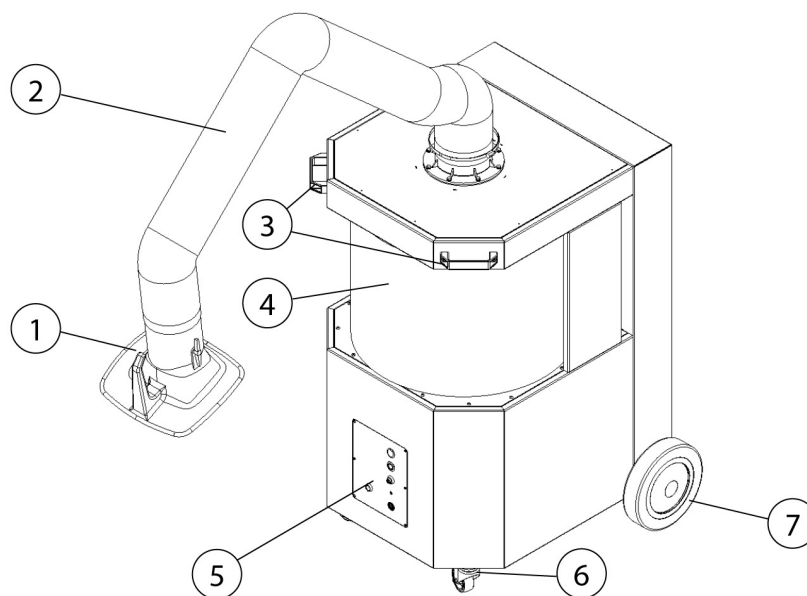


Fig. 37: Montagem

Pos.	Designação	Quantidade
1	Coifa de aspiração	1
2	Braço de aspiração + estrutura de suporte	1
3	Pega de apoio	2
4	Elemento filtrante	1
5	Elemento de operação	1
6	Rolo direcionador com travão	2
7	Roda traseira	2

Tab. 58: Montagem

1. Remover o material de embalagem, bem como as cintas de aperto do produto.
2. Montar as pegas de apoio (pos. 3), com a ajuda dos parafusos fornecidos no produto.

6 Utilização

Qualquer pessoa que se ocupa da utilização, manutenção e reparação do produto tem de ter lido minuciosamente e compreendido este manual de instruções, bem como as instruções de eventuais produtos complementares e acessórios.

6.1 Qualificação do pessoal de operação

A entidade operadora do produto apenas pode incumbir pessoas, com a montagem autónoma do mesmo, que estejam familiarizadas com esta tarefa.

Estar familiarizado com esta tarefa significa que o pessoal em causa foi devidamente instruído para a execução das tarefas e conhece o manual de instruções, bem como as instruções operacionais relevantes.

O produto só deve ser utilizado por pessoas formadas ou instruídas. Apenas deste modo é possível obter um trabalho com consciência da segurança e dos perigos para todos os colaboradores.

6.2 Elementos de operação

Na parte da frente do produto encontram-se elementos de operação, bem como possibilidades de ligação:

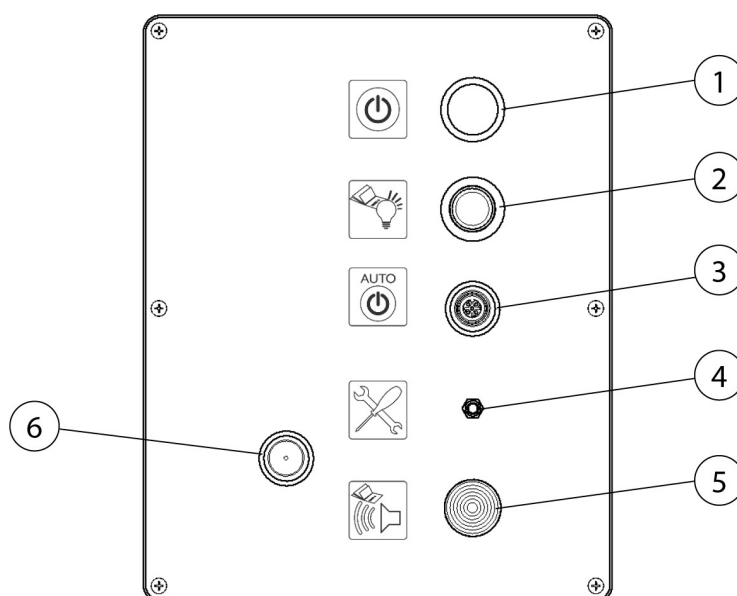



Fig. 38: Elementos de operação

Pos.	Designação	Indicação
1	Interruptor Ligar/Desligar	
2	Luz de sinalização	
3	Abertura de montagem para a tomada Start-Stopp (equipamento opcional) (fechado com tampão cego)	
4	Abertura para medição de pressão (apenas para o pessoal da Assistência Técnica)	
5	Buzina de sinalização	
6	Interruptor de pressão (fechado com tampão cego) (apenas para o pessoal da Assistência Técnica)	

Tab. 59: Elementos de operação

- **Interruptor I/ O (pos. 1)**
 Premindo o interruptor, o produto é ligado e desligado.
 A luz indicadora verde no painel de controlo do interruptor indica a operação sem falhas do produto ou a prontidão operacional, se utilizar um sensor opcional Start-Stop.
- **Luz de sinalização (pos. 2)**
 Se a luz de sinalização amarela aceder, pode tratar-se das seguintes falhas:
 - *O relé de proteção do motor disparou*
 - *Erro de fase/ fase ausente*
 - *É necessária a substituição do filtro*
- **Abertura de montagem para a tomada Start-Stopp (pos. 3)**
 Abertura de montagem para o equipamento opcional do sistema Start-Stopp automático.
- **Abertura para medição de pressão (pos. 4)**
 Possibilidade de ligação para a nossa Assistência Técnica. Através desta ligação, a nossa Assistência Técnica pode proceder a medições da pressão.

INDICAÇÃO



- **Buzina de sinalização (pos. 5)**

A captação segura dos fumos de soldadura só é possível com uma capacidade de aspiração suficiente. Com carga de pó a aumentar nos filtros a sua resistência de corrente diminui e a potência de aspiração fica reduzida.

Assim que descer abaixo de um valor mínimo, soará a buzina de sinalização.

Agora é necessária uma substituição do filtro.

O mesmo acontece se a válvula borboleta na coifa de aspiração estiver muito fechada e, com isso, a potência de aspiração também for demasiado reduzida.

Se abrir a válvula borboleta, poderá solucionar o problema.

- **Interruptor de pressão (pos. 6)**

Através desta interface, a nossa Assistência Técnica pode proceder a ajustes no produto. Apenas para ser utilizado pela Assistência Técnica do fabricante.

6.3 Posicionamento da coifa de aspiração

O braço de aspiração ou a coifa de aspiração são projetados de forma que possam ser facilmente ajustados e guiados com uma mão. A coifa de aspiração mantém a posição ajustada de forma suspensa. Além disso, tanto a coifa de aspiração como o braço de aspiração podem ser oscilados a 360°, podendo ser assim ajustados para praticamente qualquer posição. Para uma captação suficiente do fumo de soldadura, é importante que a coifa de aspiração esteja sempre posicionada corretamente. A posição correta pode ser consultada na imagem seguinte.

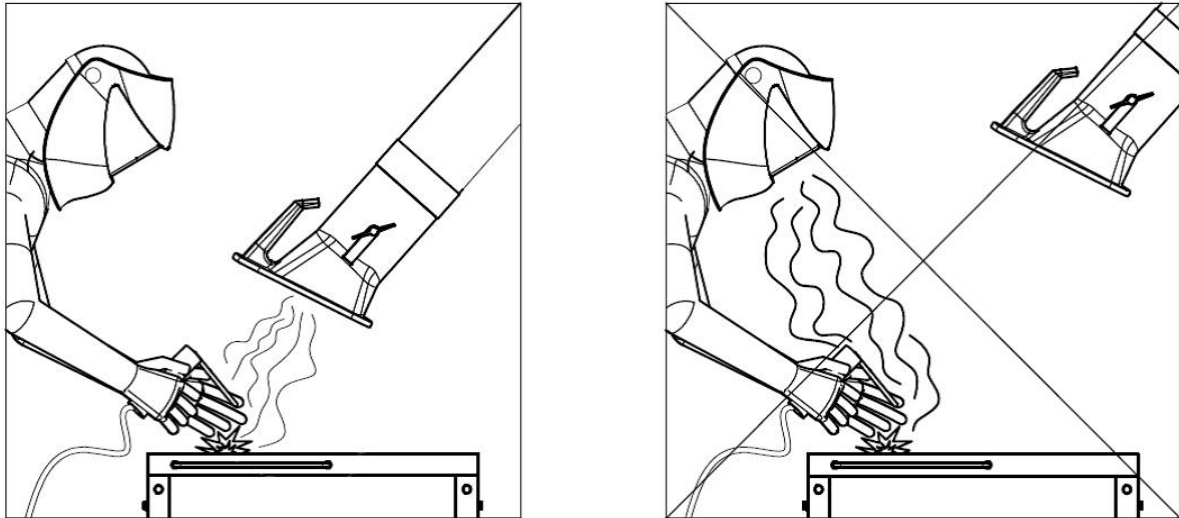


Fig. 39: Posicionamento da coifa de aspiração

- Posicione o braço de aspiração de modo que a coifa de aspiração fique inclinada e aprox. 25 cm acima do local de soldadura.
- A coifa de aspiração deve ser posicionada de modo que, tendo em consideração o movimento do fumo de soldadura causado pela temperatura e o alcance de aspiração, o fumo de soldadura seja captado com segurança.
- Guie a coifa de aspiração sempre para o respectivo local de soldadura.

▲ AVISO

No caso da coifa de aspiração estar posicionada erradamente ou com potência de aspiração demasiado fraca, a captação suficiente do ar contendo produtos perigosos por parte da coifa de aspiração não está garantida. Deste modo, os produtos perigosos podem chegar à área de respiração do utilizador e causar danos para a saúde!

6.4 Colocação em funcionamento

1. Ligar o produto por meio do botão assinalado com "0" e "1".
2. O ventilador arranca e a luz verde do interruptor do aparelho sinaliza um funcionamento sem falhas do produto.

Em caso de falha consulte o capítulo Eliminação de falhas.

7 Conservação

As instruções descritas neste capítulo devem ser entendidas como requisitos mínimos. Dependendo das condições de operação, podem ser necessárias mais instruções para manter o produto num estado ideal.

Os trabalhos de manutenção e reparação descritos nestes capítulos apenas podem ser executados por pessoal de reparação especialmente treinado pela entidade operadora.

As peças sobresselentes necessárias para a utilização têm de cumprir os requisitos técnicos definidos pelo fabricante.

No caso de peças sobresselentes originais, isto estará necessariamente assegurado.

Garanta a eliminação segura e ecológica dos materiais de operação, bem como das peças de substituição.

Nos trabalhos de conservação, é necessário respeitar as instruções de segurança mencionadas neste manual de instruções.

7.1 Cuidados

O tratamento do produto limita-se basicamente à limpeza de todas as superfícies do produto, bem como ao controlo dos elementos filtrantes, caso estes existam.

Observar os avisos apresentados no capítulo “Instruções de segurança para a conservação e eliminação de avarias no produto”.

INDICAÇÃO

Não pode usar ar comprimido na limpeza do produto! Isto pode provocar a entrada de partículas de pó e/ou sujidade no ar ambiente.

Um tratamento adequado ajuda a manter o produto perfeitamente funcional durante mais tempo.

- Limpar bem o produto uma vez por mês.
- As superfícies exteriores do produto podem ser limpas com um aspirador industrial apropriado da classe de pó H ou, em alternativa, com um pano húmido.

7.2 Manutenção

Um funcionamento seguro do produto é influenciado positivamente por um controlo e manutenção regulares, que deve ocorrer no mínimo uma vez por ano.

Para além da substituição do filtro eventualmente necessária, o aparelho não precisa de manutenção.

Respeite os avisos apresentados no capítulo "Segurança" sobre a conservação e eliminação de falhas.

7.3 Substituição do filtro

A vida útil dos elementos filtrantes é determinada pelo tipo e quantidade de partículas recolhidas.

Com o aumento da carga de pó do filtro, a resistência do fluxo aumenta e a potência de aspiração do produto diminui. Agora é necessária uma substituição do filtro.

INDICAÇÃO



Se o fluxo de volume mínimo não for atingido, a buzina de sinalização soará.

Relativamente a isso, observe também nesta variante do produto as indicações no capítulo "Substituição do filtro".

▲ AVISO

Não é permitida a limpeza dos elementos filtrantes. Isso provoca inevitavelmente danos no meio filtrante, afetando a função do filtro e permitindo a entrada de produtos perigosos no ar de respiração.

Observe nos trabalhos a seguir descritos especialmente a estanquidade do filtro principal. Apenas uma vedação não danificada permite o alto grau de recolha do produto. Por isso, um filtro principal com vedação danificada tem de ser sempre substituído.

INDICAÇÃO

Sobre este assunto e para os passos seguintes, observe os capítulos "Montagem" e "Utilização".

- Utilizar apenas filtros sobresselentes originais, visto que estes lhe garantem o grau de recolha necessário e estão adaptados ao produto e aos dados de potência. Desligar o produto no interruptor.

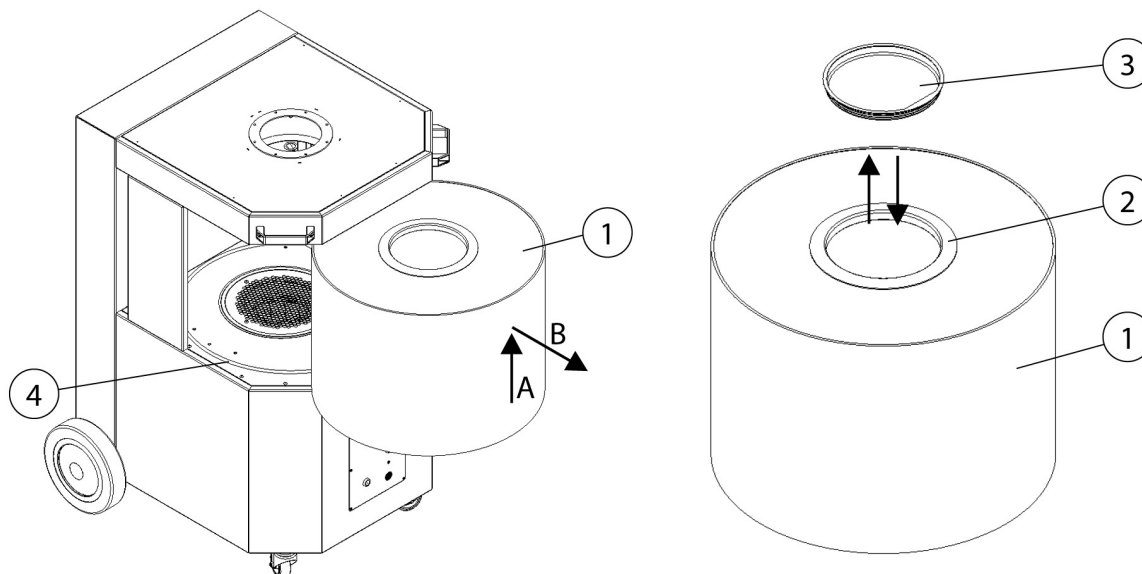


Fig. 40: Substituição do filtro - retirar o elemento filtrante

Pos.	Designação	Pos.	Designação
1	Elemento filtrante	3	Tampa de fecho
2	Anel de vedação	4	Quadro de fixação

Tab. 60: Substituição do filtro - retirar o elemento filtrante

Mudança do elemento filtrante:

1. Desligar o produto no botão do aparelho.
2. Impedir a reinicialização involuntária, removendo a ficha da tomada.
3. Retire o novo elemento filtrante da embalagem e remova o tampão (pos. 3). Ao mesmo tempo, certifique-se que o anel de vedação (pos.2) não é danificado.
4. Remover o elemento filtrante saturado (pos.1), levantando-o levemente com cuidado para fora do produto (seta A + B).
5. Fechar de forma estanque o elemento filtrante saturado com a tampa de fecho (pos. 3) do novo elemento filtrante. Eliminar o elemento filtrante saturado de acordo com os regulamentos em vigor.

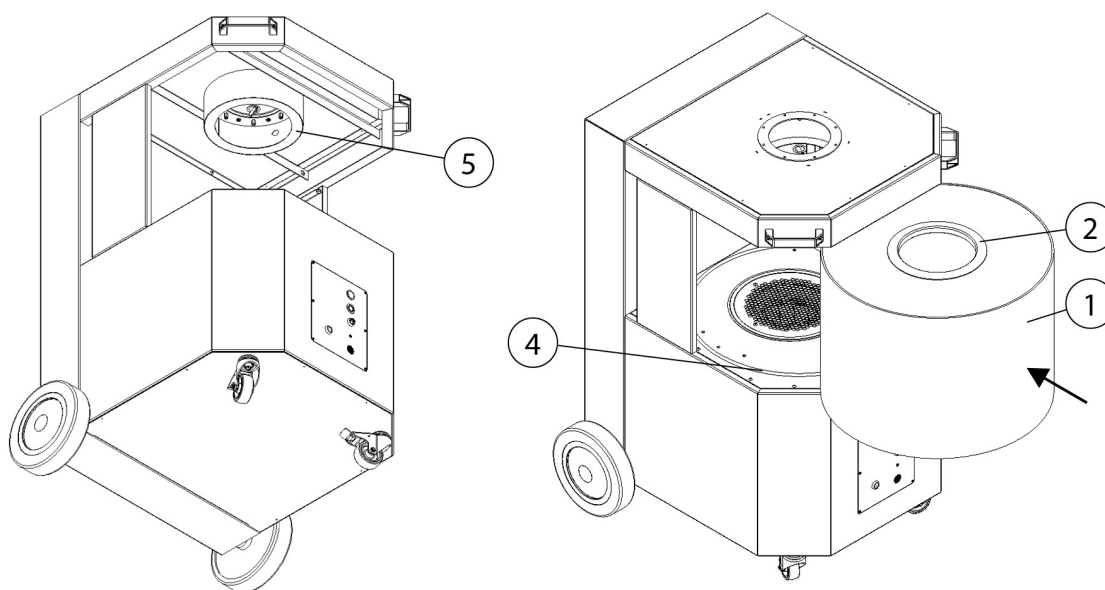


Fig. 41: Substituição do filtro – colocar o elemento filtrante

Pos.	Designação	Pos.	Designação
1	Elemento filtrante	4	Quadro de fixação
2	Anel de vedação	5	Superfície vedante

Tab. 61: Substituição do filtro – colocar o elemento filtrante

6. Limpar a superfície vedante (pos. 5) no produto com um pano húmido.
7. Deslocar o novo elemento filtrante para dentro do alojamento (pos. 4) do produto em sequência inversa. Certifique-se de que o anel de vedação (pos. 2) não produz fricção na superfície de vedação (pos. 5) e não é eventualmente sujeito a deformação ou destruição.
8. Voltar a inserir a ficha na tomada e ligar o aparelho. A lâmpada verde do botão do aparelho sinaliza o funcionamento sem falhas do produto.

7.4 Eliminação de falhas

Falha	Causa	Indicação
Nem todos os fumos são detetados	Distância entre a coifa de aspiração e o ponto de soldadura demasiado grande	Aproximar mais a coifa de aspiração
	Abertura de descarga de ar limpo tapada	Manter livre a abertura de descarga de ar
Buzina de sinalização soa, a luz de controlo verde no interruptor não acende	Potência de aspiração muito reduzida, válvula borboleta fechada na coifa de aspiração	Abra totalmente a válvula borboleta na coifa de aspiração
		
Potência de aspiração demasiado baixa/não disponível	Elementos filtrantes saturados	Substituir elementos filtrantes
	Erro de sequência de fases/falta de fase. O ventilador roda na direção errada	Troca de duas fases no conector CEE por um electricista
Saída de pó do lado do ar limpo	Elementos filtrantes danificados	Substituir elementos filtrantes
O relé de proteção do motor foi acionado	Motor bloqueado	Mandar verificar por um electricista qualificado
Produto não arranca	Falta de tensão	Mandar verificar por um electricista qualificado
	Sensor Start-Stopp (equipamento opcional) ligado, mas não foi detetada corrente o processo de soldadura ainda não foi iniciado	Iniciar o processo de soldadura

Tab. 62: Eliminação de falhas

7.5 Ações de emergência

Em caso de incêndio do produto ou dos seus eventuais elementos de recolha, têm de ser dados os seguintes passos:

1. Desligar o produto, se possível, removendo a ficha da tomada da alimentação de corrente.
2. Se existente, desligar a alimentação de ar comprimido.
3. Combater o foco de incêndio com um extintor de pó disponível comercialmente.
4. Eventualmente informar os bombeiros locais.

⚠ AVISO

Em produtos com porta de manutenção, não abrir a porta de manutenção. Formação de labaredas de fogo!

Em caso de incêndio, nunca se pode tocar no produto sem luvas de proteção. Perigo de queimaduras!

8 Eliminação

▲ AVISO

O contato da pele com o fumo de soldadura, etc. pode provocar irritações na pele em pessoas sensíveis!

Os trabalhos de desmontagem no produto podem ser executados apenas por técnicos formados e autorizados, tendo em conta as indicações de segurança e as normas de prevenção de acidentes em vigor!

Possibilidade de danos graves para a saúde nos órgãos respiratórios e nas vias respiratórias!

Para evitar o contacto e inalação de pós, utilize vestuário de proteção, luvas e um sistema de proteção respiratória!

A libertação de pós nocivos durante os trabalhos de desmontagem deve ser evitada, para que pessoas na área não sejam prejudicadas.

▲ CUIDADO

Em todos os trabalhos no e com o produto tem de respeitar os deveres legais relativos à redução de resíduos e a reciclagem/eliminação correta.

8.1 Plásticos

Os plásticos eventualmente utilizados devem, na medida do possível, ser separados. Os plásticos devem ser eliminados, tendo em conta as exigências legais.

8.2 Metais

Os metais eventualmente utilizados têm de ser separados e eliminados. A eliminação tem de ser realizada por empresas autorizadas.

8.3 Elementos filtrantes

Os elementos filtrantes eventualmente utilizados devem ser eliminados, tendo em conta as exigências legais.

9 Anexo

9.1 Declaração de conformidade CE

Designação: Aparelho de filtração de fumos de soldadura
Série: **SmartFil**
Tipo: **64650** (eventualmente número de artigo divergente noutra variante do produto)
ID da máquina: Consulte a placa de características na parte da frente deste manual de instruções
O produto foi desenvolvido, construído e fabricado em conformidade com as diretivas da CE
2006/42/CE - Diretiva Máquinas
2014/30/UE - Compatibilidade Eletromagnética
2014/35/UE - Diretiva Baixa Tensão
Da exclusiva responsabilidade de
empresa: **KEMPER GmbH**
Von-Siemens-Str. 20, D-48691 Vreden

São aplicadas as seguintes normas harmonizadas:

EN ISO 12100	Segurança de máquinas - Princípios Gerais de Conceção
EN ISO 13857	Segurança de máquinas - Distâncias de segurança
EN 349	Segurança de máquinas - Distâncias mínimas
EN 61000-6-2 interferências	Compatibilidade eletromagnética (EMC) - resistência a
EN 61000-6-4 interferências	Compatibilidade eletromagnética (EMC) - emissão de
EN 60204-1	Segurança de máquinas - Equipamento elétrico
EN 13849-1	Segurança de máquinas - Comandos

Uma lista completa das normas, diretivas e especificações aplicadas está à disposição junto do fabricante. O manual de instruções relativo ao produto está disponível.

Informação adicional:

A declaração de conformidade perde a validade em caso de uso inadequado bem como em caso de alterações construtivas que não tenham sido autorizadas por escrito por nós, como fabricante.

Vreden, 17.02.2020



Gerente

Local, data

B. Kemper

Dados sobre o signatário

9.2 Dados técnicos

Designação	Tipo
Filtro	64650
Níveis de filtração	2
Processo de filtração	Filtro descartável
Processo de limpeza	--
Superfície filtrante [m ²]	25
Número dos elementos filtrantes	1
Superfície filtrante total [m ²]	25
Tipo de filtro	Safe Change Filter (SCF)
Material do filtro	Não-tecido de poliéster
Grau de recolha [≥ %]	99,5
Classe de fumo de soldadura	--
Classe de filtro/classe de pó	E12
Dados básicos	
Potência de aspiração [m ³ /h]	1.100
Vácuo [Pa]	2.250
Potência do motor [kW]	1,5
Tensão de ligação/corrente nominal/classe de proteção/classe ISO	Veja a placa de identificação
Temperatura ambiente autorizada	-10 ⁰ + 40 ⁰ C
Duração de ligação [%]	100
Nível de pressão sonora [dB(A)]	70
Alimentação de ar comprimido [bar]	--
Necessidade de ar comprimido/classe de ar comprimido	--
Medidas aparelho básico (L x A x P) [mm]	Ver folha de medidas
Peso aparelho básico [kg]	131
Informações adicionais	
Tipo de ventilador	Ventilador radial

Tab. 63: Dados técnicos

9.3 Folha de medidas

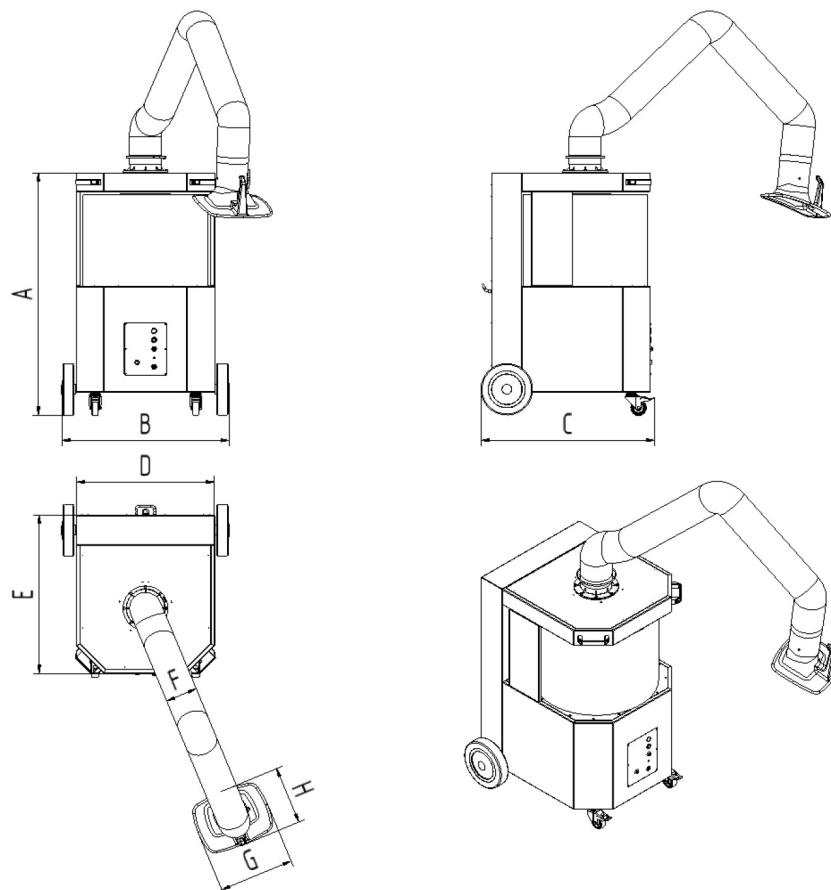


Fig. 42: Folha de medidas

Símbolo	Medida	Símbolo	Medida
A	1.169 mm	E	764 mm
B	795 mm	F	160 mm
C	836 mm	G	360 mm
D	667 mm	H	280 mm

Tab. 64: Tabela de medidas – 150 mm braço de aspiração

Símbolo	Medida	Símbolo	Medida
A	1.169 mm	E	764 mm
B	795 mm	F	180 mm
C	836 mm	G	430 mm
D	667 mm	H	405 mm

Tab. 65: Tabela de medidas - 180 mm braço de aspiração

9.4 Peças sobresselentes e acessórios

Nº. seq.	Designação	Art. nº.
1	Coifa de aspiração Ø 150 mm	7910300
2	Coifa de aspiração com lâmpadas LED e interruptor	79103040
3	Tubo flexível para braço de aspiração 2 m, Ø 150 mm	1140348
4	Tubo flexível para braço de aspiração 3 m, Ø 150 mm	1140349
5	Tubo flexível para braço de aspiração 4 m, Ø 150 mm	1140350
6	Elemento filtrante 25 m ²	1090675
7	Elemento filtrante 42 m ²	1090517
8	Elemento filtrante 34 m ² e filtro de carvão ativo (conjunto)	1090515
8 a	Elemento filtrante 34 m ²	1090504
8 b	Filtro de carvão ativo	1090505
9	Sistema automático Start/ Stopp como sensor, 5 m de cabo de ligação, módulo de ligação para produtos de 1 braço	94102781
10	Conjunto de rodas	6430007

Tab. 66: Peças sobresselentes e acessórios

1	Generale	- 192 -
1.1	Introduzione	- 192 -
1.2	Note sul diritto d'autore e sui diritti di proprietà intellettuale	- 192 -
1.3	Indicazioni per l'esercente	- 192 -
2	Sicurezza	- 194 -
2.1	Indicazioni generali	- 194 -
2.2	Note su segnali e simboli	- 194 -
2.3	Contrassegni ed etichette da applicare da parte dell'esercente	- 195 -
2.4	Istruzioni di sicurezza per gli operatori	- 195 -
2.5	Istruzioni di sicurezza per la manutenzione e la risoluzione dei problemi	- 196 -
2.6	Indicazioni di particolari tipi di pericolo	- 196 -
3	Informazioni sul prodotto	- 198 -
3.1	Descrizione del funzionamento	- 198 -
3.2	Caratteristiche di differenziazione delle varianti di prodotto	- 199 -
3.3	Uso conforme allo scopo previsto	- 199 -
3.4	Uso scorretto ragionevolmente prevedibile	- 200 -
3.5	Contrassegni ed etichette sul prodotto	- 202 -
3.6	Rischio residuo	- 202 -
4	Trasporto e stoccaggio	- 203 -
4.1	Trasporto	- 203 -
4.2	Stoccaggio	- 203 -
5	Montaggio	- 204 -
6	Uso	- 206 -
6.1	Qualifica degli operatori	- 206 -
6.2	Elementi di comando	- 206 -
6.3	Posizionamento della cappa di aspirazione	- 208 -
6.4	Messa in funzione	- 209 -
7	Riparazione	- 210 -
7.1	Cura	- 210 -
7.2	Manutenzione	- 210 -
7.3	Cambio del filtro	- 211 -
7.4	Eliminazione delle anomalie	- 214 -
7.5	Misure in caso di emergenza	- 214 -

8 Smaltimento	- 216 -
8.1 Materie plastiche.....	- 216 -
8.2 Metalli	- 216 -
8.3 Elementi filtranti	- 216 -
9 Appendice	- 217 -
9.1 Dichiarazione di conformità CE.....	- 217 -
9.2 Dati tecnici.....	- 218 -
9.3 Disegno quotato.....	- 219 -
9.4 Ricambi e accessori	- 220 -

1 Generale

1.1 Introduzione

Il presente manuale d'uso è uno strumento essenziale per l'impiego corretto e senza pericoli del prodotto.

Le importanti indicazioni in esso contenute permettono di utilizzare il prodotto in maniera sicura, adeguata e conveniente. La loro osservanza aiuta a prevenire rischi, ridurre costi di riparazione e tempi di inattività, aumentare l'affidabilità del prodotto e prolungarne la durata. Il presente manuale d'uso deve essere sempre disponibile, nonché letto e applicato da ogni persona incaricata di attività con o sul prodotto.

Esso include:

- uso ed eliminazione delle anomalie durante il funzionamento,
- manutenzione (riparazione e revisione),
- trasporto,
- montaggio,
- smaltimento.

Si riserva il diritto di apportare modifiche tecniche e di errori.

1.2 Note sul diritto d'autore e sui diritti di proprietà intellettuale

Il presente manuale d'uso è soggetto a riservatezza. Deve essere reso accessibile solo alle persone autorizzate. Può essere consegnato a terzi solo dietro autorizzazione di KEMPER GmbH, di seguito denominato "il produttore".

Tutti i documenti sono protetti ai sensi della legge sui diritti d'autore. La trasmissione e riproduzione di documenti o loro estratti, nonché l'utilizzo e la comunicazione del loro contenuto sono vietati, in assenza di espressa autorizzazione scritta.

Le violazioni sono punibili dalle legge e obbligano a un risarcimento danni. Il produttore si riserva tutti i diritti per l'esercizio dei diritti di protezione industriali.

1.3 Indicazioni per l'esercente

Il presente manuale d'uso rappresenta un componente essenziale del prodotto.

L'esercente deve garantire che il personale operativo sia a conoscenza di queste istruzioni.

Il presente manuale d'uso deve essere integrato dall'esercente con istruzioni per l'uso basate sulle norme nazionali in materia di prevenzione degli infortuni e protezione dell'ambiente, includendo le informazioni sugli obblighi di vigilanza e segnalazione per tener conto delle peculiarità

aziendali, ad esempio in relazione all'organizzazione e alle procedure di lavoro nonché al personale impiegato. Oltre alle avvertenze contenute nel manuale e alle prescrizioni obbligatorie in vigore nel paese e nel luogo di impiego riguardanti la prevenzione di infortuni, vanno osservate anche le regole tecniche comunemente riconosciute in materia di sicurezza e professionalità.

Senza l'autorizzazione del fabbricante l'esercente non può apportare modifiche, ampliamenti con accessori o trasformazioni al prodotto che ne possano pregiudicare la sicurezza! Eventuali parti di ricambio impiegate devono corrispondere ai requisiti tecnici stabiliti dal produttore. Questo è sempre garantito dalle parti di ricambio originali.

Le attività di uso, manutenzione e trasporto del prodotto devono essere eseguite esclusivamente da personale adeguatamente qualificato o addestrato. Definire chiaramente le responsabilità del personale addetto a utilizzo, manutenzione e trasporto.

2 Sicurezza

2.1 Indicazioni generali

Il prodotto è progettato e costruito secondo la tecnologia più moderna e nell'osservanza delle norme tecniche di sicurezza comunemente riconosciute. L'uso del prodotto può comportare pericoli tecnici per l'operatore nonché pregiudicare il prodotto e altri beni, se:

- viene utilizzato da personale non addestrato o non istruito,
- non viene impiegato in modo conforme allo scopo previsto e/o
- viene sottoposto a manutenzione impropria.

2.2 Note su segnali e simboli

PERICOLO

Questo simbolo abbinato all'avvertenza "pericolo" contrassegna un pericolo imminente. La mancata osservanza dell'istruzione di sicurezza provoca morte o lesioni gravissime.

AVVERTENZA

Questo simbolo abbinato al termine "avvertenza" contrassegna una situazione potenzialmente pericolosa. La mancata osservanza dell'istruzione di sicurezza può provocare morte o lesioni gravissime.

ATTENZIONE

Questo simbolo abbinato all'avvertenza "precauzione" contrassegna una situazione potenzialmente pericolosa. La mancata osservanza dell'istruzione di sicurezza può provocare lesioni lievi o minime. Può essere utilizzato anche per indicare la possibilità di danni alle cose.

AVVISO

Le note generali sono ulteriori semplici informazioni che non avvertono di danni a persone o cose.

1. Le fasi degli interventi da eseguire secondo una determinata sequenza sono indicate da un numero seguito da un punto.
 - I singoli elementi di una legenda non interessati da una particolare sequenza sono contrassegnati da un punto elenco.

2.3 Contrassegni ed etichette da applicare da parte dell'esercente

L'esercente ha eventualmente l'obbligo di collocare altri contrassegni ed etichette sul prodotto e nell'ambiente circostante, che possono ad es. riferirsi alla norma che prevede l'impiego di dispositivi di protezione personale.

2.4 Istruzioni di sicurezza per gli operatori

Prima dell'uso l'utilizzatore deve essere istruito all'impiego del prodotto nonché dei relativi materiali e strumenti ausiliari attraverso informazioni, istruzioni e corsi di addestramento.

Il prodotto deve essere impiegato esclusivamente in condizioni di perfetta efficienza tecnica, conformemente alle disposizioni e tenendo conto delle norme di sicurezza e dei pericoli, seguendo le istruzioni di questo manuale! Tutti i guasti, in particolare quelli che potrebbero compromettere la sicurezza, devono essere riparati immediatamente!

Chiunque venga incaricato delle attività di messa in servizio, impiego o manutenzione deve aver letto per intero e compreso il presente manuale d'uso. Durante il lavoro è troppo tardi. Ciò si applica in particolare al personale assegnato solo occasionalmente all'uso del prodotto.

Il manuale d'uso deve essere sempre disponibile nelle vicinanze del prodotto.

KEMPER non si assume alcuna responsabilità per i danni e gli incidenti causati da mancata osservanza del manuale d'istruzioni.

Osservare le norme antinfortunistiche applicabili, le regole generalmente riconosciute della sicurezza tecnica e di medicina del lavoro.

Assegnare chiaramente e rispettare le competenze delle varie attività di manutenzione e riparazione. Solo così è possibile evitare azioni errate, soprattutto in situazioni di pericolo.

L'esercente obbliga gli operatori e il personale di manutenzione a indossare attrezzature di protezione personale. In queste attrezzature rientrano in particolare scarponcini antinfortunistici, occhiali protettivi e guanti.

Non tenere sciolti i capelli lunghi, non indossare indumenti larghi o gioielli! Si corre sempre il pericolo di rimanere impigliati o intrappolati sulle parti in movimento dell'impianto!

Alla comparsa di alterazioni al prodotto, rilevanti dal punto di vista della sicurezza, interrompere e bloccare immediatamente l'attività lavorativa, segnalando il caso alla persona o all'ufficio competente!

Tutte le attività sul prodotto devono essere eseguite esclusivamente da personale affidabile e debitamente formato. Rispettare l'età minima ammessa per legge!

Il personale in fase di addestramento, istruzione, formazione o inserito in un programma generale di apprendistato può lavorare al prodotto esclusivamente sotto la supervisione costante di una persona già esperta!

2.5 Istruzioni di sicurezza per la manutenzione e la risoluzione dei problemi

Le porte di servizio e di manutenzione devono essere sempre liberamente accessibili.

Le attività di attrezzaggio, manutenzione e riparazione nonché di ricerca dei guasti devono essere eseguite esclusivamente dopo aver disattivato il prodotto.

Serrare sempre eventuali raccordi a vite allentati individuati nel corso degli interventi di manutenzione e di assistenza! Se prescritto, serrare le viti previste a tale scopo con una chiave dinamometrica.

Prima dell'inizio dei lavori di manutenzione/riparazione/cura rimuovere da raccordi e collegamenti a vite eventuali impurità e tracce di prodotti per la manutenzione.

Attenersi agli intervalli previsti o indicati nel manuale di istruzioni per le ispezioni e i collaudi periodici.

Prima dello smontaggio, contrassegnare i componenti con riferimento alla loro posizione.

2.6 Indicazioni di particolari tipi di pericolo

▲ AVVERTENZA

Il contatto della pelle con fumi di taglio ecc. può provocare irritazioni cutanee nei soggetti sensibili!

Le attività di riparazione e manutenzione sul prodotto devono essere eseguite esclusivamente da personale specializzato in possesso di relativa formazione e autorizzazione, nell'osservanza delle istruzioni di sicurezza e delle norme vigenti in ambito di prevenzione degli infortuni!

Possibilità di gravi danni alla salute, a carico di organi della respirazione e vie respiratorie!

Per evitare il contatto e l'inspirazione di polveri, indossare abbigliamento protettivo, guanti e un respiratore!

Evitare lo sprigionamento di polveri pericolose durante le attività di riparazione e manutenzione, per non compromettere la salute della persone non incaricate di detti compiti.

⚠ PERICOLO

Tutti gli interventi all'impianto elettrico del prodotto devono essere eseguiti esclusivamente da un elettricista qualificato o da personale in possesso della necessaria formazione, sotto la direzione e supervisione di un elettricista qualificato e secondo le relative norme di sicurezza!

Prima di aprire il prodotto estrarre dalla presa il connettore di rete eventualmente presente, per scongiurare la riaccensione accidentale.

In caso di guasti all'alimentazione elettrica, disattivare il prodotto con il tasto ON/OFF ed estrarre dalla presa la spina elettrica, se presente!

Utilizzare solo fusibili originali con l'intensità di corrente prescritta!

I componenti elettrici, sui quali vengono effettuati interventi di ispezione, manutenzione e riparazione, devono essere scollegati. Bloccare i dispositivi di funzionamento usati per la messa fuori tensione, per evitare una riattivazione accidentale o automatica. Verificare prima l'assenza di tensione dei componenti elettrici, quindi isolare i componenti adiacenti sotto tensione. Durante le riparazioni prestare attenzione a non modificare i parametri costruttivi in modo da pregiudicare la sicurezza.

Verificare regolarmente la presenza di eventuali danni ai cavi e sostituire, se necessario.

⚠ ATTENZIONE

Il prodotto può produrre emissioni acustiche, specificate in dettaglio nei dati tecnici. Se utilizzato con altri macchinari o a causa delle caratteristiche del luogo di impiego, il prodotto può generare un livello di pressione sonora più elevato. In questo caso, l'esercente è tenuto a fornire al personale di servizio adeguati dispositivi di protezione.

3 Informazioni sul prodotto

3.1 Descrizione del funzionamento

Il prodotto è rappresentato da un apparecchio compatto per il filtraggio dei fumi di saldatura che consente di aspirarli in prossimità del punto in cui vengono generati con un grado di separazione superiore al 99%.

L'aria aspirata viene pulita attraverso una procedura di filtraggio a 2 livelli, quindi viene rilasciata nel locale di lavoro.

Il prodotto dispone di un braccio di aspirazione flessibile, con cappa di aspirazione facilmente spostabile, in grado di mantenere autonomamente qualsiasi posizione a sbalzo.

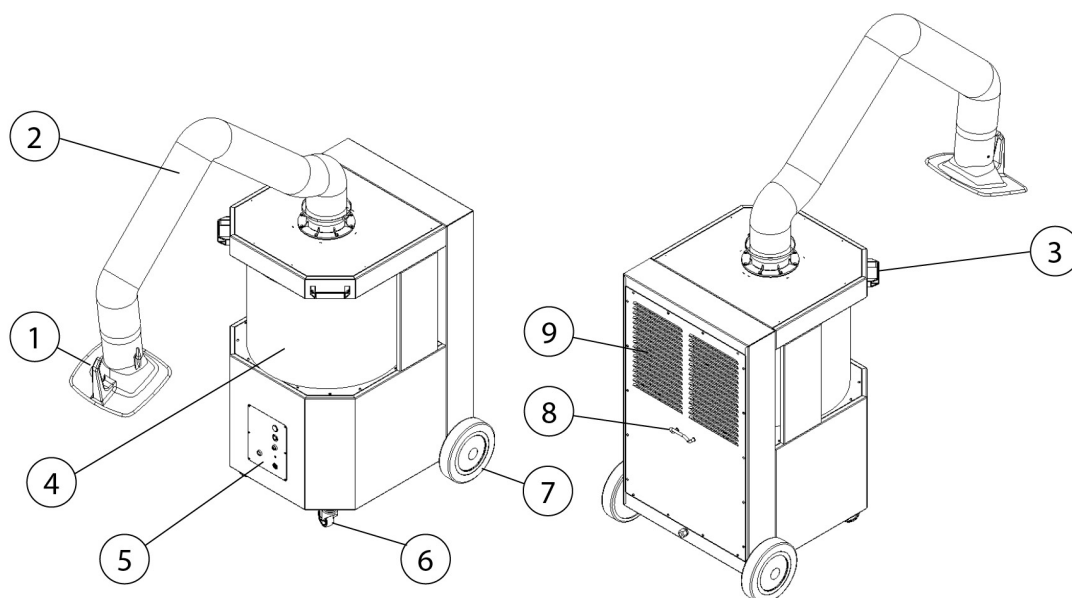


Fig. 43: Posizioni sul prodotto

Pos.	Denominazione	Pos.	Denominazione
1	Cappa di aspirazione	6	Ruota orientabile con freno
2	Braccio di aspirazione/ Telaio di sostegno	7	Ruota posteriore
3	Impugnatura di tenuta	8	Fissacavi
4	Elemento filtrante	9	Scarico aria filtrata
5	Elemento di comando		

Tab. 67: Posizioni sul prodotto

3.2 Caratteristiche di differenziazione delle varianti di prodotto

Il prodotto è disponibile in due varianti:

- Versione - senza certificazione IFA
- Versione - con certificazione IFA

La versione standard del prodotto è certificata IFA.

Ciò significa che il prodotto soddisfa i requisiti di DIN EN ISO 15012-1 + 4 riguardanti la classe W3 di separazione dei fumi di saldatura. La conformità a questa norma è stata testata da IFA (Institut für Arbeitsschutz der Deutschen Gesetzlichen Unfallversicherung).

Per semplificare, ciò verrà indicato di seguito nelle presenti istruzioni di utilizzo, tramite un logo informativo IFA.

Il logo informativo IFA segnala indicazioni ed informazioni importanti inerenti al prodotto certificato IFA.

Contrassegno sul prodotto	Significato/spiegazione	Logo informativo
IFA	Modello di costruzione certificato IFA in conformità a DIN EN ISO 15012-1 (2013) DIN EN ISO 15012-4 (2016)	 IFA

Tab. 68: Marcatura IFA

La versione del prodotto certificata IFA viene contrassegnata dalle diciture Test DGUV e W3 (che indica la classe di fumi di saldatura) sotto forma di adesivi.

3.3 Uso conforme allo scopo previsto

Il prodotto è concepito per aspirare e filtrare i fumi di saldatura prodotti dalla saldatura elettrica, direttamente dal punto in cui vengono generati. In linea di principio il prodotto può essere utilizzato in tutti i processi lavorativi che comportano l'emissione di fumi di saldatura. Occorre tuttavia impedire che il prodotto possa aspirare ad esempio "piogge di scintille" prodotte da un processo di rettifica.

Osservare nelle specifiche tecniche le dimensioni e gli ulteriori dati relativi al prodotto.

AVVISO



AVVISO

Durante l'aspirazione dei fumi di saldatura che contengono componenti cancerogeni, come nel caso della saldatura di acciai legati (ad es. acciaio inossidabile), in Germania è possibile utilizzare solamente prodotti testati e approvati conformemente alle normative durante il cosiddetto processo di ricircolo dell'aria. Il presente prodotto è testato per l'aspirazione dei fumi di saldatura che vengono generati durante la saldatura di acciai alto e basso legati e soddisfa i criteri della classe di separazione dei fumi di saldatura W3.

Nel corso dell'aspirazione dei fumi di saldatura con componenti cancerogeni, come cromati, ossidi di nichel e altri, rispettare i requisiti dei TRGS 560 (norme tedesche per l'uso delle sostanze pericolose) e TRGS 528 (Lavori di saldatura).

AVVISO

Osservare e rispettare le indicazioni del capitolo "Dati tecnici".

L'uso conforme allo scopo previsto include anche l'osservanza delle istruzioni

- di sicurezza,
- per l'uso e di comando,
- di manutenzione e riparazione,

di cui al presente manuale.

Ogni ulteriore o diverso impiego è da considerarsi non conforme. I danni conseguenti sono totalmente a carico dell'esercente del prodotto. Lo stesso dicasi per modifiche arbitrarie del prodotto.

3.4 Uso scorretto ragionevolmente prevedibile

Se utilizzato in conformità alle disposizioni, il prodotto esclude la possibilità di un uso scorretto ragionevolmente prevedibile, che possa provocare situazioni pericolose con danni a persone.

L'uso del prodotto in settori industriali soggetti al rispetto dei requisiti per la protezione dalle esplosioni non è consentito. Il suo utilizzo è inoltre vietato per:

- 1 Procedimenti non indicati nell'uso conforme alle disposizioni e in cui l'aria da aspirare:

- contenga scintille, ad esempio da operazioni di rettifica, che per dimensioni e numero possono provocare danni al mezzo filtrante con l'eventuale conseguenza di incendi;
- contenga liquidi che contaminino il flusso d'aria con vapori contenenti aerosol e olio;
- contenga polveri e/o sostanze infiammabili e combustibili, in grado di creare miscele o atmosfere esplosive;
- contenga altre polveri aggressive o ad azione abrasiva, che danneggino il prodotto e gli elementi di filtraggio impiegati;
- contenga sostanze o parti di sostanze organiche tossiche, che vengano sprigionate alla separazione del materiale lavorato.

2 Siti in aree esterne, in cui il prodotto venga esposto agli agenti atmosferici:

il prodotto deve essere installato esclusivamente in edifici chiusi. Solo eventuali varianti per esterni del prodotto possono essere impiegate all'aperto.

3.5 Contrassegni ed etichette sul prodotto

Il prodotto riporta contrassegni ed etichette differenti che, qualora danneggiati o rimossi, devono essere immediatamente sostituiti da nuovi, applicati nella stessa posizione.

L'esercente ha eventualmente l'obbligo di collocare altri contrassegni ed etichette sul prodotto e nell'ambiente circostante,

ad es. riferiti alla norma che prevede l'impiego di dispositivi di protezione personale.

3.6 Rischio residuo

L'impiego del prodotto comporta un rischio residuo illustrato di seguito, anche nel caso in cui vengano osservate tutte le disposizioni di sicurezza.

Tutti gli utilizzatori del prodotto devono essere a conoscenza del suddetto rischio residuo e attenersi alle istruzioni volte a evitare il verificarsi di infortuni o danni.

▲ AVVERTENZA

Può causare danni gravi all'apparato respiratorio – indossare il dispositivo di protezione di classe FFP2 o superiore.

Il contatto della pelle con fumi di taglio ecc. può provocare irritazioni cutanee nei soggetti sensibili. Indossare indumenti protettivi.

Prima di effettuare le lavorazioni di saldatura, assicurarsi che il prodotto sia posizionato/regolato correttamente, che gli elementi filtranti siano completi ed in condizioni integre e che il dispositivo sia in funzione! Il prodotto può svolgere tutte le sue funzioni solo quando viene attivato.

Sostituendo gli elementi filtro, la pelle può venire a contatto con la polvere separata e le lavorazioni svolte possono vorticare tale polvere. Perciò devono essere indossate mascherina e tuta di protezione.

I tizzoni ardenti negli elementi filtranti possono provocare combustione senza fiamma. Spegnerne il dispositivo filtrante, chiudere la valvola a farfalla nella cappa di aspirazione se presente, e lasciar raffreddare in modo controllato il dispositivo.

4 Trasporto e stoccaggio

4.1 Trasporto

⚠ PERICOLO

Pericolo di morte per schiacciamento durante le operazioni di carico e trasporto del prodotto!

Manovre improprie durante il sollevamento e il trasporto possono determinare il ribaltamento e la caduta del pallet eventualmente usato con il prodotto!

- Non sostare mai sotto carichi sospesi!

Un transpallet o un carrello elevatore a forza sono idonei al trasporto di un pallet con il prodotto, se presente.

Il peso del prodotto è indicato sulla targhetta identificativa del prodotto.

4.2 Stoccaggio

Il prodotto deve essere conservato nella sua confezione originale a una temperatura ambiente compresa tra -20°C e +50°C in un luogo asciutto e pulito. La confezione non deve essere danneggiata da altri oggetti.

La durata dello stoccaggio è irrilevante per tutti i prodotti.

5 Montaggio

AVVISO

L'operatore del prodotto può incaricare solo persone che hanno familiarità con le operazioni di montaggio dell'unità.

Il prodotto deve essere montato da due persone.

È importante garantire che la linea di ritorno della corrente di saldatura tra il pezzo da lavorare e la saldatrice presenti una bassa resistenza e che vengano evitati collegamenti tra il pezzo da lavorare e il prodotto, in maniera tale che la corrente di saldatura non possa ritornare alla saldatrice tramite il conduttore di protezione del prodotto.

AVVISO

Seguire le istruzioni fornite per il montaggio di qualsiasi parte annessa.

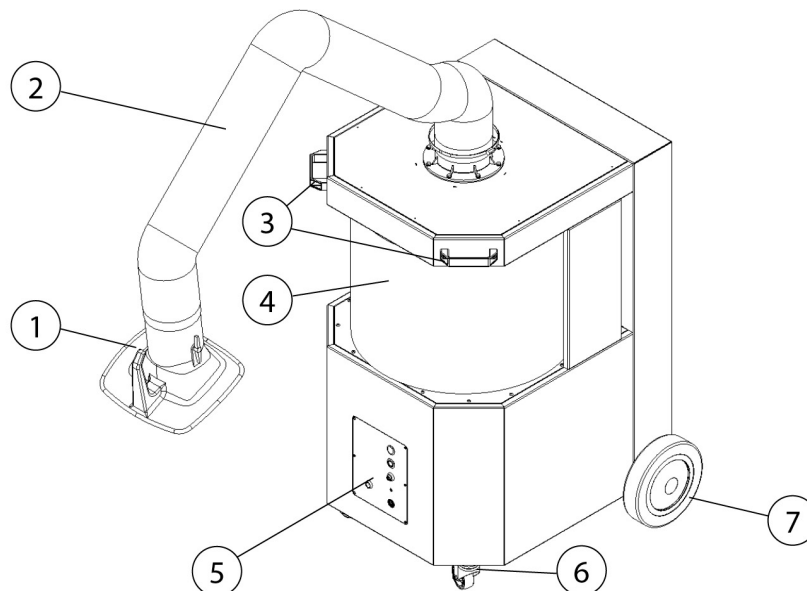


Fig. 44: Montaggio

Pos.	Denominazione	Quantità
1	Cappa di aspirazione	1
2	Braccio di aspirazione + Telaio di sostegno	1
3	Impugnatura di tenuta	2
4	Elemento filtrante	1
5	Elemento di comando	1
6	Ruota orientabile con freno	2
7	Ruota posteriore	2

Tab. 69: Montaggio

1. Rimuovere il materiale da imballaggio e le cinghie di tensionamento dal prodotto.
2. Fissare le impugnature di tenuta (pos. 3) al prodotto con le viti in dotazione.

6 Uso

Chiunque si occupi delle attività di utilizzo, manutenzione e riparazione del prodotto deve aver letto e compreso il presente manuale d'uso nonché le istruzioni di eventuali accessori e dispositivi annessi.

6.1 Qualifica degli operatori

L'esercente deve incaricare dell'uso autonomo del prodotto esclusivamente persone che abbiano familiarità con il compito.

Conoscere l'apparecchio significa che gli operatori sono stati formati sulle funzioni, e conoscono il manuale d'istruzioni e le istruzioni d'esercizio.

Il prodotto deve essere utilizzato soltanto da personale qualificato o addestrato.

Soltanto in tal modo è possibile ottenere una tipologia di lavoro sicura e consapevole dei pericoli.

6.2 Elementi di comando

Sul lato anteriore del prodotto si trovano elementi di comando, nonché possibilità di collegamento:

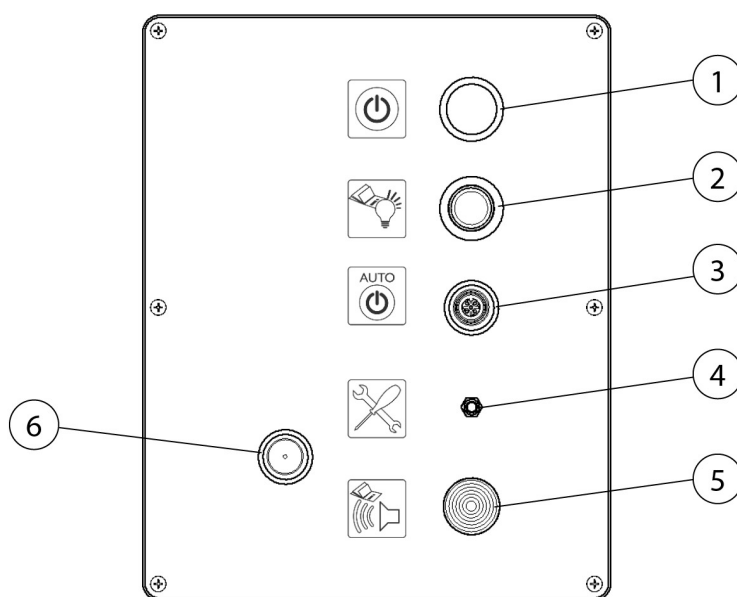


Fig. 45: Elementi di comando

Pos.	Denominazione	Avviso
1	Interruttore di accensione / spegnimento	
2	Spia luminosa	
3	Apertura di montaggio per presa start-stop (dotazione opzionale) (chiusa con tappo cieco)	
4	Apertura per la misurazione della pressione (solo per i tecnici dell'assistenza)	
5	Avvisatore acustico	
6	Pressostato (chiuso con tappo cieco) (solo tecnici dell'assistenza)	

Tab. 70: Elementi di comando

- **Interruttore I/O (pos. 1)**

Premendo l'interruttore si accende e spegne il prodotto.

La spia verde nel pannello di comando dell'interruttore indica il funzionamento regolare del prodotto ovvero lo stato di pronto operativo in caso di utilizzo di un sensore di avviamento-spegnimento opzionale.

- **Spia luminosa (pos. 2)**

Se la spia luminosa gialla si accende, può trattarsi dei seguenti guasti:

- *È intervenuto il relè di protezione motore*
- *Errore di fase / fase mancante*
- *È necessario sostituire il filtro*

- **Apertura di montaggio per la presa start-stop (pos. 3)**

Apertura di montaggio per la dotazione opzionale dello start/stop automatico.

- **Apertura per la misurazione della pressione (pos. 4)**

Possibilità di collegamento per il nostro servizio. Tramite questo attacco il nostro servizio di assistenza può effettuare misurazioni di pressione.

AVVISO



- **Avvisatore acustico (pos. 5)**

Un rilevamento sicuro del fumo di saldatura è possibile solo in presenza di una potenza di aspirazione sufficiente. Con l'aumentare del carico di polvere sui filtri, aumenta la loro resistenza al flusso e diminuisce la potenza di aspirazione.

Al superamento per difetto del valore minimo risuona l'avvisatore acustico.

A questo punto è necessario sostituire il filtro.

Lo stesso succede quando la valvola a farfalla nella cappa di aspirazione è chiusa troppo, riducendo eccessivamente anche la potenza di aspirazione.

Rimediare a questo problema aprendo la valvola a farfalla.

- **Pressostato (pos. 6)**

Il nostro servizio di assistenza può utilizzare questa interfaccia per apportare modifiche al prodotto. Da utilizzarsi solo da parte del servizio di assistenza del produttore.

6.3 Posizionamento della cappa di aspirazione

Il braccio di aspirazione o la cappa di aspirazione sono realizzati in modo da poter essere regolati e tracciati con una mano sola. La cappa di aspirazione mantiene la posizione impostata a sbalzo. Sia la cappa che il braccio di aspirazione possono essere ruotati a 360° in modo da poter impostare approssimativamente qualsiasi posizione. Per garantire una sufficiente raccolta dei fumi di saldatura, è importante che la cappa di aspirazione sia sempre posizionata correttamente. La posizione giusta è illustrata nella seguente figura.

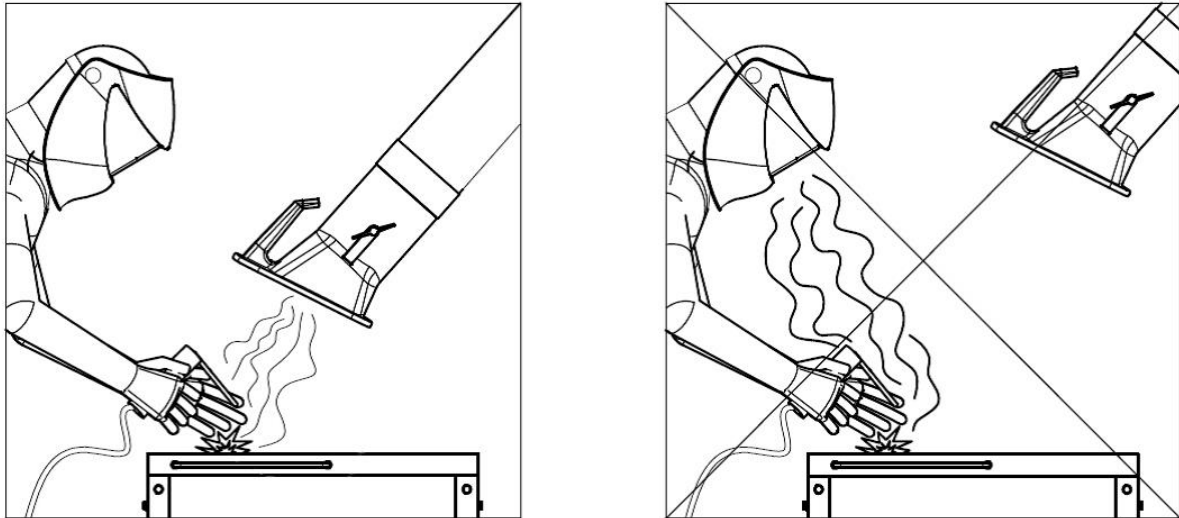


Fig. 46: Posizionamento della cappa di aspirazione

- Posizionare il braccio di aspirazione in modo che la cappa di aspirazione si trovi a circa 25 cm in diagonale rispetto al punto di saldatura.
- La cappa di aspirazione deve essere posizionata in modo da raccogliere in modo affidabile i fumi di saldatura, tenendo conto del movimento dei fumi di saldatura indotto termicamente e del campo di aspirazione dei fumi di saldatura.
- Adattare sempre la cappa di aspirazione fino al rispettivo punto di saldatura.

⚠ AVVERTENZA

Se la cappa di aspirazione è posizionata in modo errato o se la potenza di aspirazione è troppo bassa, non è garantita una raccolta sufficiente dell'aria contenente sostanze pericolose attraverso la cappa di aspirazione. Le sostanze pericolose possono quindi entrare nell'area di respirazione dell'utente e causare danni alla salute!

6.4 Messa in funzione

1. Accendere il prodotto con il tasto contrassegnato con "0" e "I".
2. Il ventilatore si avvia e la spia verde dell'interruttore dell'apparecchio segnala il funzionamento corretto del prodotto.

In caso di guasto vedere il capitolo "Rimozione guasti".

7 Riparazione

Le istruzioni riportate in questo capitolo sono da intendersi come requisiti minimi. Condizioni d'esercizio particolari possono richiedere l'osservanza di ulteriori istruzioni, volte a garantire il mantenimento ottimale del prodotto.

Le attività di manutenzione e di riparazione descritte nel presente capitolo possono essere eseguite solo dal personale dell'utente addestrato e addetto alle riparazioni.

Le parti di ricambio necessarie per l'uso devono soddisfare i requisiti tecnici stabiliti dal produttore.

Questo viene garantito principalmente con i pezzi di ricambio originali.

Smaltire i materiali di esercizio e le parti di ricambio in modo sicuro e nel rispetto dell'ambiente.

Durante le attività di manutenzione attenersi alle istruzioni di sicurezza contenute nel presente manuale d'uso.

7.1 Cura

La cura del prodotto si limita essenzialmente alla pulizia delle superfici del prodotto e al controllo delle cartucce dei filtri.

Attenersi alle avvertenze indicate nel capitolo "Istruzioni di sicurezza per la riparazione e l'eliminazione dei guasti del prodotto".

AVVISO

Non pulire il prodotto con aria compressa! Le particelle di polvere e/o sporco potrebbero disperdersi nell'aria ambiente.

Una cura adeguata contribuisce ad assicurare il funzionamento del prodotto nel tempo.

- Pulire a fondo il prodotto una volta al mese.
- Le superfici esterne del prodotto possono essere pulite con un adeguato aspiratore industriale di classe H o, in alternativa, con un panno umido.

7.2 Manutenzione

La sicurezza di funzionamento del prodotto è positivamente influenzata da una regolare ispezione e manutenzione, che devono essere eseguite almeno una volta all'anno.

Ad eccezione dei casi in cui il filtro viene sostituito, quando necessario, l'apparecchio funziona senza che siano necessari interventi manutentivi.

Osservare le indicazioni contenute nel capitolo "Sicurezza" relative alla manutenzione e alla rimozione dei guasti.

7.3 Cambio del filtro

La durata delle cartucce filtranti dipende dal tipo e dalla quantità delle particelle aspirate.

Con l'aumentare del carico di polvere sui filtri, aumenta la resistenza al flusso e diminuisce la potenza di aspirazione del prodotto. A questo punto è necessario sostituire il filtro.

AVVISO



In caso di mancato raggiungimento della portata minima viene emesso un segnale acustico.

Osservare anche per questa variante di prodotto le istruzioni indicate al capitolo "Cambio filtro".

⚠ AVVERTENZA

Non è consentito pulire le cartucce filtranti. La pulizia danneggerebbe il mezzo filtrante il che significa che il filtro non funziona più correttamente e le sostanze pericolose vengono rilasciate nell'aria che respiriamo.

Durante l'esecuzione delle lavorazioni descritte di seguito, porre particolare attenzione alla guarnizione del filtro principale. Solo guarnizioni integre consentono di ottenere un elevato grado di separazione del prodotto. Perciò il filtro principale deve essere sostituito in ogni caso quando la guarnizione è danneggiata.

AVVISO

Per i seguenti passi osservare i capitoli "Montaggio" e "Impiego".

-
- Utilizzare soltanto filtri di ricambio originali, perché questi garantiscono il necessario grado di separazione essendo adattati al prodotto e ai dati di potenza. Spegnerne il prodotto con l'interruttore.

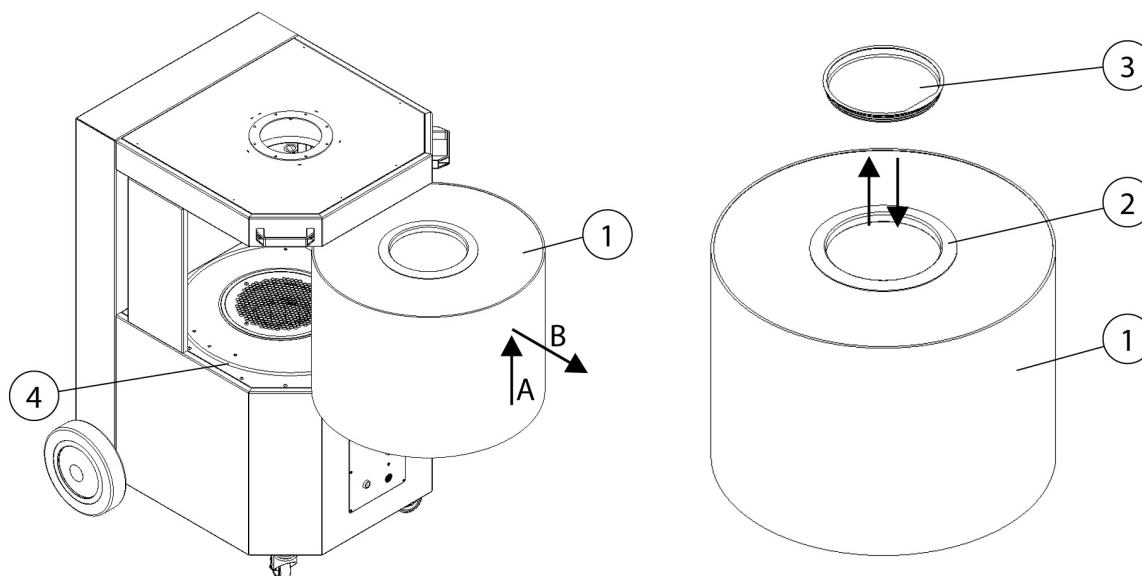


Fig. 47: Cambio filtro - Rimuovere l'elemento filtrante

Pos.	Denominazione	Pos.	Denominazione
1	Elemento filtrante	3	Tappo di chiusura
2	Anello di tenuta	4	Telaio di montaggio

Tab. 71: Cambio filtro - Rimuovere l'elemento filtrante

Cambio dell'elemento filtrante:

1. Spegnerne il prodotto con il tasto dell'apparecchio.
2. Estrarre la spina elettrica per impedire riaccensioni involontarie dell'apparecchio.
3. Rimuovere l'elemento filtrante dalla scatola e togliere il tappo di chiusura (pos. 3). Fare attenzione a che l'anello di tenuta (pos.2) non venga danneggiato durante l'operazione.
4. Estrarre con cautela l'elemento filtrante saturo (pos.1) dal prodotto (frecche A + B).
5. Chiudere l'elemento filtrante saturo con il tappo di chiusura (pos. 3) del nuovo elemento filtrante a tenuta d'aria. Smaltire l'elemento filtrante saturo osservando la normativa vigente.

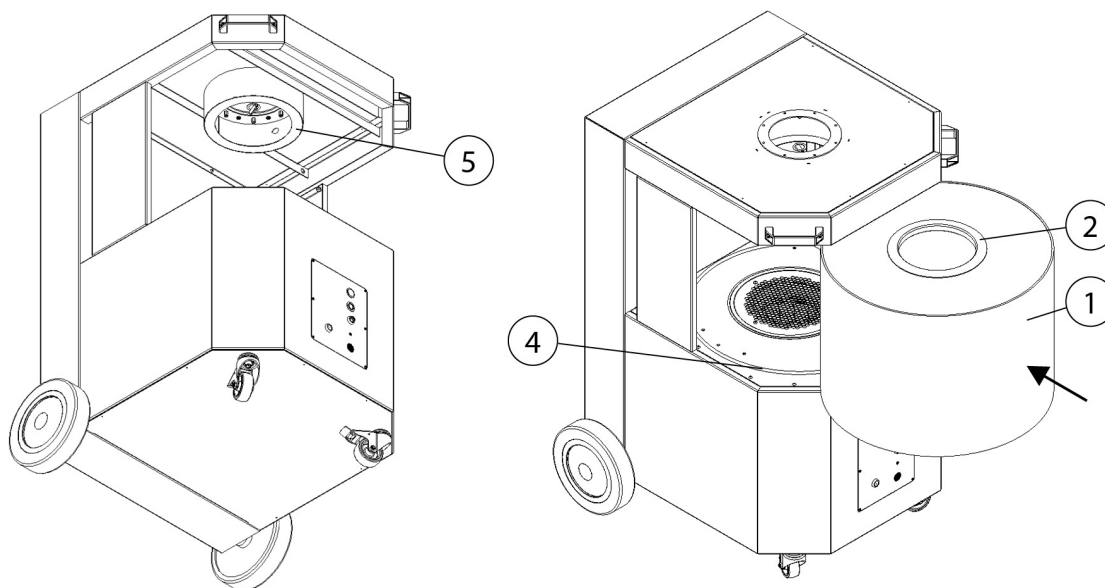


Fig. 48: Cambio filtro - Inserire l'elemento filtrante

Pos.	Denominazione	Pos.	Denominazione
1	Elemento filtrante	4	Telaio di montaggio
2	Anello di tenuta	5	Superficie di tenuta

Tab. 72: Cambio filtro - Inserire l'elemento filtrante

6. Pulire la superficie di tenuta (pos. 5) del prodotto con un panno umido.
7. Inserire il nuovo elemento filtrante in sequenza inversa nell'alloggiamento (pos. 4) del prodotto. Assicurarsi che l'anello di tenuta (pos.2) non sfregi contro la superficie di tenuta (pos. 5) e non venga deformato o distrutto.
8. Reinscrivere la spina elettrica nella presa e accendere l'apparecchio. La spia verde del tasto dell'apparecchio segnala il funzionamento corretto del prodotto.

7.4 Eliminazione delle anomalie

Guasto	Causa	Avviso
Non tutti i fumi sono filtrati	Distanza della cappa di aspirazione dal punto di saldatura eccessiva	Avvicinare la cappa di aspirazione
	Apertura di scarico aria filtrata otturata	Liberare l'apertura di scarico aria filtrata
Viene emesso un segnale acustico e la spia verde nell'interruttore è spenta	Potenza di aspirazione insufficiente, valvola a farfalla nella cappa di aspirazione chiusa	Aprire completamente la valvola a farfalla nella cappa di aspirazione
		
Potenza di aspirazione troppo bassa/assente	Cartucce filtranti piene	Sostituire le cartucce filtranti
	Errore sequenza delle fasi / fase mancante. Senso di rotazione del ventilatore sbagliato	Scambio di due fasi nella spina CEE da eseguire da un elettrotecnico specializzato
Dal lato aria filtrata esce polvere	Cartucce filtranti danneggiate	Sostituire le cartucce filtranti
Il relè salvamotore scatta	Motore bloccato	Far controllare da un elettrotecnico specializzato
Il prodotto non si avvia	Tensione di rete assente	Far controllare da un elettrotecnico specializzato
	Sensore di avviamento-spegnimento (dotazione opzionale) collegato; eppure nessuna corrente rilevata procedura di saldatura non ancora avviata	Avviare il processo di saldatura

Tab. 73: Eliminazione delle anomalie

7.5 Misure in caso di emergenza

In caso di incendio del prodotto o dei suoi eventuali elementi di rilevamento, procedere come segue:

1. Interrompere l'alimentazione elettrica del prodotto, estraendo la spina di rete dalla presa, qualora possibile.

2. Se disponibile, scollegare l'alimentazione di aria compressa.
3. Cercare di estinguere l'incendio con un comune estintore a polvere.
4. Se necessario, informare i vigili del fuoco locali.

▲ AVVERTENZA

Per i prodotti dotati di una porta di manutenzione, non aprire questa porta. Formazione di fiammate!

In caso di incendio, non toccare per nessun motivo il prodotto senza guanti protettivi adatti. Pericolo di ustioni!

8 Smaltimento

▲ AVVERTENZA

Il contatto della pelle con fumi di saldatura ecc. può provocare irritazioni cutanee nei soggetti sensibili!

Le attività di smontaggio sul prodotto devono essere eseguite esclusivamente da personale specializzato appositamente addestrato e autorizzato e rispettando le istruzioni di sicurezza e le norme antinfortunistiche vigenti!

Possibilità di gravi danni alla salute, a carico di organi della respirazione e vie respiratorie!

Per evitare il contatto e l'inspirazione di polveri, indossare abbigliamento protettivo, guanti e un respiratore!

Durante i lavori di smontaggio evitare l'esposizione a polveri pericolose per non causare lesioni alle persone nei paraggi.

▲ ATTENZIONE

Per tutte le attività eseguite sul e con il prodotto attenersi agli obblighi di legge per la riduzione e il regolare riciclaggio/smaltimento dei rifiuti.

8.1 Materie plastiche

Le materie plastiche eventualmente utilizzate devono essere selezionate nella maggior misura possibile e smaltite nell'osservanza degli obblighi di legge.

8.2 Metalli

I metalli eventualmente utilizzati devono essere separati e smaltiti. Lo smaltimento deve essere effettuato da un'azienda autorizzata.

8.3 Elementi filtranti

Gli elementi di filtraggio eventualmente utilizzati devono essere smaltiti nell'osservanza degli obblighi di legge.

9 Appendice

9.1 Dichiarazione di conformità CE

Denominazione	Apparecchio per il filtraggio dei fumi di saldatura
:	
Serie costruttiva:	SmartFil
Tipo:	64650 (possibilmente si hanno numeri di articolo diversi per altre varianti di prodotto)
ID della macchina:	Vedi targhetta identificativa nella prima parte di questo manuale di istruzioni Il prodotto è sviluppato, progettato e prodotto in conformità con le direttive CE 2006/42/EG - Direttiva Macchine 2014/30/EU - Compatibilità elettromagnetica 2014/35/EU - Direttiva sulle Basse Tensioni Nella sola responsabilità di
Azienda:	KEMPER GmbH Von-Siemens-Str. 20, D-48691 Vreden

Sono state applicate le seguenti norme armonizzate:

EN ISO 12100	Sicurezza del macchinario - Principi generali di progettazione
EN ISO 13857	Sicurezza del macchinario - Distanze di sicurezza
EN 349	Sicurezza del macchinario - Spazi minimi
EN 61000-6-2	Compatibilità elettromagnetica (CEM) - Immunità
EN 61000-6-4	Compatibilità elettromagnetica (CEM) - Emissione
EN 60204-1	Sicurezza del macchinario - Equipaggiamento elettrico
EN 13849-1	Sicurezza del macchinario - Sistemi di comando

L'elenco completo delle norme applicate, delle linee guida e delle specifiche è disponibile presso il produttore. Il manuale d'istruzioni del prodotto è disponibile.

Informazioni supplementari: La dichiarazione di conformità decade in caso di utilizzo non conforme e in caso di modifiche costruttive non confermate per iscritto dal produttore.

Vreden, 17.02.2020



Amministratore

Luogo, data

B. Kemper

Identificazione del firmatario

9.2 Dati tecnici

Denominazione	Tipo
Filtro	64650
Livello di filtrazione	2
Procedura di filtrazione	Filtro usa e getta
Procedura di pulizia	--
Superficie filtrante [m ²]	25
Numero di elementi filtranti	1
Superficie filtrante complessiva [m ²]	25
Tipo di filtro	Safe Change Filter (SCF)
Materiale filtrante	Velo di poliestere
Grado di separazione [≥ %]	99,5
Classe fumi di saldatura	--
Classe di filtrazione / classe polvere	E12
Dati di base	
Potenza di aspirazione [m ³ /h]	1.100
Pressione negativa [Pa]	2.250
Potenza del motore [kW]	1,5
Tensione di alimentazione/corrente nominale/tipo di protezione/classe ISO	Vedi targhetta identificativa
Temperatura ambiente consentita	-10 ⁰ + 40 ⁰ C
Rapporto d'inserzione [%]	100
Livello di pressione acustica [dB(A)]	70
Alimentazione pneumatica [bar]	--
Quantità di aria compressa necessaria/classe aria compressa	--
Dimensioni apparecchio di base (L x A x P) [mm]	Vedi disegno quotato
Peso apparecchio di base [kg]	131
Informazioni aggiuntive	
Tipo di ventilatore	Ventilatore radiale

Tab. 74: Dati tecnici

9.3 Disegno quotato

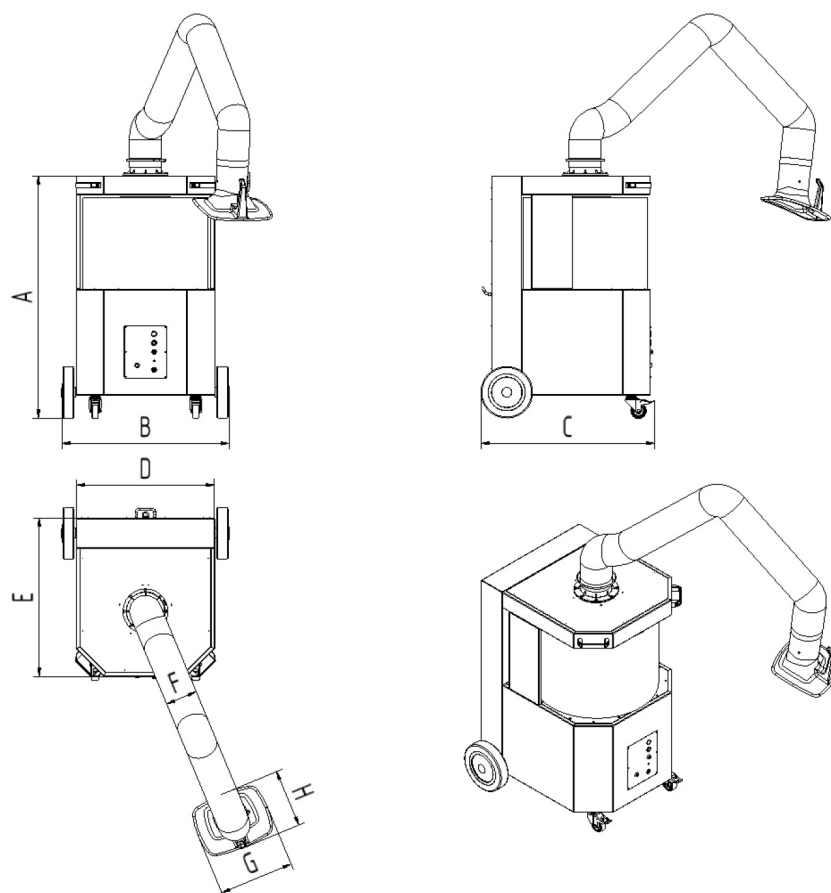


Fig. 49: Disegno quotato

Simbolo	Dimensioni	Simbolo	Dimensioni
A	1.169 mm	E	764 mm
B	795 mm	F	160 mm
C	836 mm	G	360 mm
D	667 mm	H	280 mm

Tab. 75: Tabella quote - 150 mm braccio di aspirazione

Simbolo	Dimensioni	Simbolo	Dimensioni
A	1.169 mm	E	764 mm
B	795 mm	F	180 mm
C	836 mm	G	430 mm
D	667 mm	H	405 mm

Tab. 76: Tabella quote - 180 mm braccio di aspirazione

9.4 Ricambi e accessori

N. prog.	Denominazione	N. art.
1	Cappa di aspirazione Ø 150 mm	7910300
2	Cappa di aspirazione con luci a LED e interruttore	79103040
3	Tubo flessibile per braccio di aspirazione 2 m, Ø 150 mm	1140348
4	Tubo flessibile per braccio di aspirazione 3 m, Ø 150 mm	1140349
5	Tubo flessibile per braccio di aspirazione 4 m, Ø 150 mm	1140350
6	Elemento filtrante 25 m ²	1090675
7	Elemento filtrante 42 m ²	1090517
8	Elemento filtrante 34 m ² e filtro a carbone attivo (set)	1090515
8 a	Elemento filtrante 34 m ²	1090504
8 b	Filtro a carbone attivo	1090505
9	Start/stop automatico come sensore, cavo di collegamento di 5 m, modulo di collegamento per prodotti a 1 braccio	94102781
10	Gioco di ruote	6430007

Tab. 77: Ricambi e accessori

1	Obecné informace	- 223 -
1.1	Úvod	- 223 -
1.2	Upozornění na autorská a ochranná práva	- 223 -
1.3	Informace pro provozovatele	- 223 -
2	Bezpečnost	- 225 -
2.1	Obecné informace	- 225 -
2.2	Informace ke značkám a symbolům	- 225 -
2.3	Označení a štítky, které je povinen nainstalovat provozovatel	- 226 -
2.4	Bezpečnostní pokyny pro pracovníky obsluhy	- 226 -
2.5	Bezpečnostní upozornění k technické údržbě a odstraňování poruch	- 227 -
2.6	Upozornění na zvláštní druhy nebezpečí	- 227 -
3	Údaje o zařízení	- 229 -
3.1	Popis funkce	- 229 -
3.2	Rozlišovací znaky variant zařízení	- 229 -
3.3	Použití v souladu s určením	- 230 -
3.4	Rozumně předvídatelné chybné použití	- 231 -
3.5	Označení a štítky na zařízení	- 232 -
3.6	Zbytkové riziko	- 232 -
4	Přeprava a skladování	- 234 -
4.1	Přeprava	- 234 -
4.2	Skladování	- 234 -
5	Montáž	- 235 -
6	Použití	- 237 -
6.1	Kvalifikace personálu obsluhy	- 237 -
6.2	Ovládací prvky	- 237 -
6.3	Nastavení polohy odsávací hubice	- 239 -
6.4	Uvedení do provozu	- 240 -
7	Technická údržba	- 241 -
7.1	Péče	- 241 -
7.2	Údržba	- 241 -
7.3	Výměna filtru	- 242 -
7.4	Odstraňování poruch	- 245 -
7.5	Nouzová opatření	- 245 -

8	Likvidace	- 247 -
8.1	Plasty.....	- 247 -
8.2	Kovy	- 247 -
8.3	Filtrační články	- 247 -
9	Příloha	- 248 -
9.1	ES prohlášení o shodě.....	- 248 -
9.2	Technické údaje	- 249 -
9.3	Rozměrový výkres	- 250 -
9.4	Náhradní díly a příslušenství	- 251 -

1 Obecné informace

1.1 Úvod

Tento návod k použití je důležitou pomůckou pro zajištění správného a bezpečného provozu zařízení.

Návod k použití obsahuje důležitá upozornění ohledně bezpečného, odborného a ekonomického provozu zařízení. Jejich dodržování pomůže zabránit rizikům, nákladům na opravy a výpadkům, a zvýšit spolehlivost a životnost zařízení. Tento návod k použití musí být trvale k dispozici a musí si jej přečíst a používat každý, kdo je pověřen prací na nebo s přístrojem.

Jedná se mj. o tyto práce:

- obsluha a odstraňování poruch za provozu,
- údržba (péče a technická údržba),
- přeprava,
- montáž,
- likvidace.

Technické změny a omyly vyhrazeny.

1.2 Upozornění na autorská a ochranná práva

S tímto návodem k použití je nutno zacházet důvěrně. Smí být zpřístupňován pouze pověřeným osobám. Smí být předán třetím osobám pouze s písemným souhlasem společnosti KEMPER GmbH, dále jen výrobce.

Veškeré podklady jsou chráněny ve smyslu zákona o ochraně autorských práv. Je zakázáno šíření a kopírování podkladů nebo jejich částí, jakož i využívání a sdělování jejich obsahu. Pokud k tomu není udělen výslovný písemný souhlas.

Nedodržení tohoto zákazu je trestné a zavazuje k náhradě škody. Všechna práva na výkon práv průmyslového vlastnictví jsou vyhrazena výrobcí.

1.3 Informace pro provozovatele

Tento návod k použití je podstatnou součástí zařízení.

Provozovatel je povinen zajistit, aby se pracovníci obsluhy s tímto návodem seznámili.

Návod k použití musí provozovatel doplnit provozními pokyny založenými na vnitrostátních předpisech pro prevenci nehod a ochranu životního prostředí, včetně informací o povinnostech dozoru a hlášení, aby se zohlednily provozní specifika, například s ohledem na organizaci práce, pracovní procesy a zaměstnané zaměstnance. Vedle provozních pokynů a závazných předpisů pro prevenci úrazů platných v zemi použití a na místě použití je třeba dodržovat také uznaná technická pravidla pro bezpečnou a profesionální práci.

Provozovatel nesmí bez souhlasu výrobce provádět na zařízení žádné změny, přístavby a přestavby, které by mohly mít vliv na jeho bezpečnost! Použité náhradní díly musí odpovídat technickým požadavkům stanoveným výrobcem. To je při použití originálních náhradních dílů zajištěno vždy.

Pro obsluhu, technickou údržbu a přepravu zařízení se smí využívat výhradně vyškolený nebo poučený personál. Musí být jasně stanoveny kompetence personálu ohledně obsluhy, technické údržby a přepravy.

2 Bezpečnost

2.1 Obecné informace

Zařízení bylo vyvinuto a zkonstruováno v souladu s aktuálním stavem techniky a uznávanými bezpečnostně technickými pravidly. Provoz výrobku může mít za následek technická rizika pro provozovatele, resp. poškození produktu a dalších věcných hodnot, pokud:

- jej obsluhuje nevyškolený nebo nepoučený personál,
- je používáno v rozporu s určením a/nebo
- je prováděna neodborná údržba.

2.2 Informace ke značkám a symbolům

▲ NEBEZPEČÍ

Tento symbol spolu se signálním slovem „Nebezpečí“ označuje bezprostředně hrozící nebezpečí. Nerespektování bezpečnostního upozornění vede k usmrcení nebo těžkým úrazům.

▲ VAROVÁNÍ

Tento symbol spolu se signálním slovem „Varování“ označuje možné nebezpečí. Nerespektování bezpečnostního upozornění může vést k usmrcení nebo těžkým úrazům.

▲ POZOR

Tento symbol spolu se signálním slovem „Pozor“ označuje možné nebezpečí. Nerespektování bezpečnostního upozornění může vést k lehkým nebo méně závažným úrazům. Používá se rovněž pro varování před věcnými škodami.

UPOZORNĚNÍ

Obecná upozornění jsou základní informace, které nevarují před poškozením osob nebo věcí.

1. Výčty kroků činností jsou označeny čísla s tečkou v případě, že je důležité jejich pořadí.
- Tučným bodem jsou označeny seznamy dílů uvedené ve vysvětlivkách nebo pokynech, u kterých není pořadí důležité.

2.3 Označení a štítky, které je povinen nainstalovat provozovatel

Provozovatel je povinen umístit na zařízení nebo v jeho okolí případná další označení a štítky.

Tato označení a štítky se mohou vztahovat např. k předpisu o používání osobních ochranných prostředků.

2.4 Bezpečnostní pokyny pro pracovníky obsluhy

Uživatel musí být před použitím zařízení prostřednictvím informací, pokynů a školení poučen ohledně manipulace se zařízením a používaných materiálů a pomůcek.

Zařízení se smí používat pouze v bezvadném technickém stavu, v souladu s jeho určením, při dodržení bezpečnosti a zohlednění všech nebezpečí a tohoto návodu k použití! Veškeré poruchy, zejména ty, které mohou ohrozit bezpečnost, musí být neprodleně odstraněny!

Každá osoba pověřená uvedením do provozu, obsluhou nebo technickou údržbou zařízení musí být podrobně seznámena s tímto návodem k použití a porozumět jeho obsahu. V průběhu práce je na to již pozdě. Platí to zejména pro personál, který se zařízením pracuje pouze příležitostně.

Návod k použití musí být vždy po ruce v blízkosti zařízení.

Za škody a nehody vzniklé v důsledku nedodržení tohoto návodu k použití neručíme.

Je třeba dodržovat příslušné předpisy pro prevenci úrazů a další všeobecně uznávaná pravidla bezpečnosti práce a zdraví při práci.

Odpovědnosti za různé činnosti v souvislosti s údržbou a opravami musí být jasně definovány a dodržovány. To je jediný způsob, jak se vyhnout chybám - zejména v nebezpečných situacích.

Provozovatel je povinen zavázat pracovníky obsluhy a údržby k používání osobních ochranných prostředků. K nim patří zejména bezpečnostní obuv, ochranné brýle a rukavice.

Nenoste rozpuštěné dlouhé vlasy, volné oděvy nebo šperky! Vždy existuje riziko, že se někde zachytí nebo je vtáhnou nebo zachytí pohybuující se části!

V případě bezpečnostně relevantních změn na zařízení okamžitě průběh práce zastavte a zabezpečte před opětovným spuštěním a událost ohlase příslušnému pracovišti/osobě!

Práce na zařízení smí provádět pouze spolehlivý, vyškolený personál. Dbejte na zákonem povolenou minimální věkovou hranici!

Zaškolený, zaučovaný, instruovaný nebo učňovský personál smí se zařízením manipulovat pouze za stálého dozoru zkušené osoby!

2.5 Bezpečnostní upozornění k technické údržbě a odstraňování poruch

Servisní a údržbová dvířka musí být neustále volně přístupná.

Přípravné, údržbářské a opravářské práce, jakož i detekci chyb, lze provádět, pouze tehdy, je-li zařízení odpojené.

Šroubové spoje uvolněné při údržbě a opravách je nutné vždy utáhnout! V případě potřeby utáhněte příslušné šrouby momentovým klíčem.

Chraňte zejména spoje a šroubové spoje na začátku údržby/opravy/péče před nečistotami nebo přípravky pro péči.

Dodržujte předepsané nebo v návodu k použití uvedené lhůty pro pravidelně prováděné zkoušky/kontroly.

Před demontáží si poznamenejte vzájemnou polohu dílů.

2.6 Upozornění na zvláštní druhy nebezpečí

▲ VAROVÁNÍ

Kontakt pokožky s dýmem vznikajícím při řezání atd. může vést u citlivých osob k podráždění kůže!

Opravy a údržbu zařízení smí provádět pouze školený a autorizovaný odborný personál při dodržení bezpečnostních pokynů a platných předpisů protiúrazové prevence!

Hrozí těžké poškození dýchacích orgánů a dýchacích cest!

K zabránění kontaktu s prachem a jeho vdechování používejte ochranný oděv, rukavice a dýchací přístroj s ventilátorem!

Zabraňte při opravách a údržbě uvolňování nebezpečných prachů, aby nedošlo k poškození zdraví nezainteresovaných osob.

⚠ NEBEZPEČÍ

Práce na elektrickém vybavení zařízení smí provádět pouze kvalifikovaný elektrikář nebo poučený personál pod vedením a dozorem kvalifikovaného elektrikáře podle elektrotechnických předpisů!

Před otevřením zařízení vytáhněte síťovou zástrčku a tak ho zajistěte proti neúmyslnému opětovnému spuštění.

V případě poruch na přívodu elektrické energie k zařízení toto zařízení ihned vypněte pomocí tlačítka Vypnout/Zapnout a vytáhněte síťovou zástrčku!

Používejte výhradně originální pojistky s předepsanými proudovými hodnotami!

Elektrické díly, na kterých mají být provedeny inspekční, údržbářské a opravářské práce, musí být bez napětí. Prostředky, kterými bylo provedeno odpojení od sítě, musí být zabezpečeny proti opětovnému neúmyslnému nebo samočinnému zapnutí. U elektrických dílů odpojených od sítě nejprve zkontrolujte, zda nejsou pod napětím, a poté odizolujte sousední díly nacházející se pod napětím. Při opravách dbejte na to, aby nedošlo ke změnám konstrukčních charakteristik, které by snížily bezpečnost.

Pravidelně kontrolujte kabely, zda nejsou poškozené, a případně je vyměňte.

⚠ POZOR

Zařízení může vydávat hluk, přesné údaje naleznete v technických údajích. Spolu s dalšími stroji a/nebo podle místních okolností může být hladina akustického tlaku v místě použití zařízení vyšší. V takovém případě je provozovatel povinen vybavit pracovníky obsluhy vhodnými osobními ochrannými prostředky.

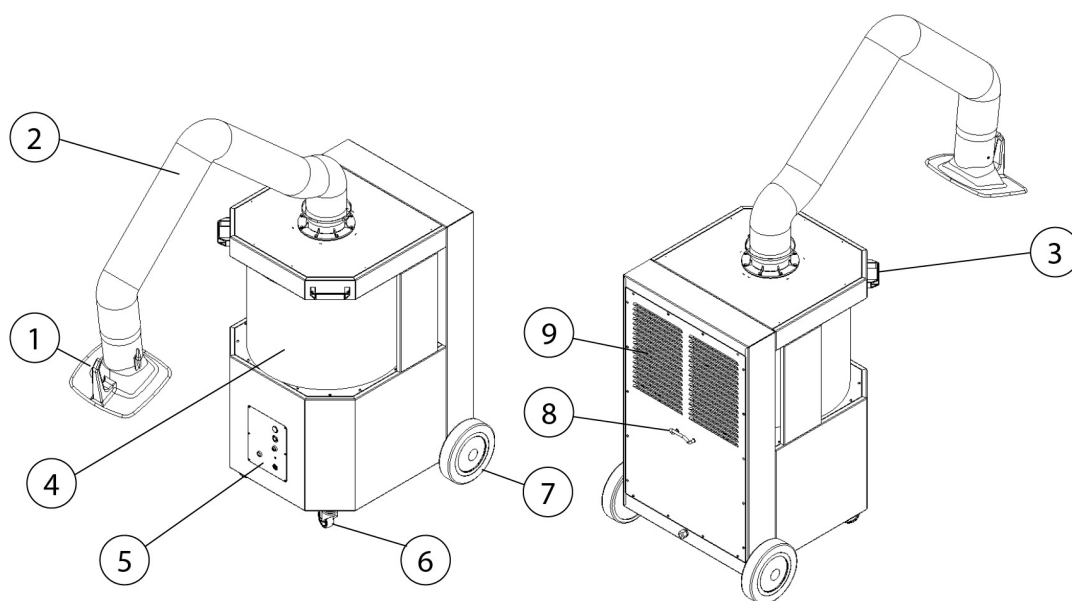
3 Údaje o zařízení

3.1 Popis funkce

Zařízení je kompaktní přístroj pro filtraci svářečských dýmů, s jehož pomocí jsou svářečské dýmy vznikající při svařování odsávány blízko místa jejich vzniku a odlučovány se stupněm odlučování více než 99 %.

Odsátý vzduch se ve dvoustupňové filtraci vyčistí a přivede zpět do pracovního prostoru.

Zařízení je vybaveno flexibilním odsávacím ramenem, jehož mírně pohyblivá odsávací hubice udržuje každou polohu ve visutém stavu.



Obr. 50: Pozice na zařízení

Pol.	Název	Pol.	Název
1	Odsávací hubice	6	Řídicí kolečko s brzdou
2	Odsávací rameno / nosná konstrukce	7	Zadní kolo
3	Rukojeť	8	Kabelový držák
4	Filtrační prvek	9	Výstup čistého vzduchu
5	Ovládací prvek		

Tab. 78: Pozice na zařízení

3.2 Rozlišovací znaky variant zařízení

Zařízení se vyrábí ve dvou verzích:

- provedení – bez certifikace IFA
- provedení – s certifikací IFA

Standardní provedení zařízení je s certifikací IFA.

To znamená, že zařízení splňuje požadavky normy DIN EN ISO 15012-1 + 4 na třídu odlučování svářečského dýmu W3. Shoda s touto normou byla prověřena institutem IFA (Institut für Arbeitsschutz der Deutschen Gesetzlichen Unfallversicherung - Institut pro bezpečnost a ochranu zdraví při práci německého povinného fondu úrazového pojištění).

Pro zjednodušení je v tomto návodu k použití dále používáno logo IFA.

Logo IFA poukazuje na důležitá upozornění a informace týkající se zařízení IFA.

Označení na zařízení	Význam/vysvětlení	Logo
IFA	Certifikace typu IFA dle DIN EN ISO 15012-1 (2013) DIN EN ISO 15012-4 (2016)	

Tab. 79: Označení IFA

Provedení IFA je na zařízení označeno nálepkou se značkou DGUV Test a označením W3 (označení třídy svářečského dýmu).

3.3 Použití v souladu s určením

Zařízení je koncipováno k odsávání svářečských dýmů vznikajících při svařování elektrickým obloukem v místě jejich vzniku a k jejich odfiltrování. Zařízení lze v zásadě použít u všech pracovních postupů, při nichž se uvolňují svářečské dýmy. Je však nutno dávat pozor na to, aby se do něho nenasál „déšť jisker“, např. z procesu broušení.

V technických údajích naleznete rozměry a další údaje o zařízení, které je nutné respektovat.

UPOZORNĚNÍ



UPOZORNĚNÍ

Při odsávání svářečského dýmu s obsahem karcinogenních složek, který vzniká při svařování legovaných ocelí (např. ušlechtilé oceli), se směji dle úředních předpisů v Německu používat pouze ověřená a příslušně schválená zařízení s takzvanou vnitřní cirkulací vzduchu. Tento produkt je schválen pro odsávání svářečského dýmu vznikajícího při svařování nízkolegovaných a vysoce legovaných ocelí a splňuje požadavky na třídu separace svářečského dýmu W3.

Při odsávání svářečského dýmu s karcinogenními složkami, jako jsou chromáty, oxidy niklu a další, je třeba dodržovat požadavky TRGS 560 (technická pravidla pro nebezpečné látky) a TRGS 528 (svařovací práce).

UPOZORNĚNÍ

Respektujte údaje v kapitole „Technické údaje“ a bezpodmínečně je dodržujte.

K použití v souladu s určením patří i dodržování pokynů

- k bezpečnosti,
- pro obsluhu a řízení,
- pro technickou údržbu a servis,

popsaných v tomto návodu k použití.

Jiné nebo širší použití je považováno za použití v rozporu s určením. Za takto vzniklé škody ručí výhradně provozovatel zařízení. Totéž platí pro svévolné úpravy na zařízení.

3.4 Rozumně předvídatelné chybné použití

Pokud je zařízení používáno v souladu s určením, nehrozí rozumně předvídatelné chybné použití, které by mohlo vést k nebezpečným situacím s následným poškozením zdraví.

Zařízení se nesmí provozovat v průmyslových oborech, které vyžadují splnění požadavků na ochranu proti výbuchu. Zařízení se dále nesmí používat k následujícím účelům:

- 1 Pro procesy, které nejsou dle výše uvedených údajů v souladu s určením a u nichž nasávaný vzduch:
 - obsahuje jiskry, např. z broušení, které mohou na základě své velikosti a množství poškozovat filtrační médium a vést až k požáru;

- obsahuje snadno zápalný hořlavý prach a/nebo látky, které mohou vytvářet výbušné směsi nebo atmosféry;
 - obsahuje jiný agresivní nebo abrazivní prach, který poškozuje zařízení a vsazené filtrační články;
 - obsahuje organické, toxické látky/složky, které se uvolňují při dělení materiálu.
- 2 Na pracovištích ve venkovním prostoru, na kterých je zařízení vystaveno povětrnostním vlivům - smí být zařízení instalováno pouze v uzavřených budovách. Pokud případně existuje varianta zařízení pro venkovní použití, pak smí být instalováno ve venkovním prostoru.

3.5 Označení a štítky na zařízení

Na zařízení jsou umístěna různá označení a štítky. V případě, že by byly poškozeny nebo odstraněny, je nutné je okamžitě nahradit novými na stejném místě.

Provozovatel je povinen umístit na zařízení nebo v jeho okolí případná další označení a štítky.

Tato označení a štítky by se mohla vztahovat např. k předpisu o používání osobních ochranných prostředků.

3.6 Zbytkové riziko

I při dodržení všech bezpečnostních ustanovení zůstává při provozu zařízení následně popsané zbytkové riziko.

Všechny osoby manipulující se zařízením musí toto zbytkové riziko znát a dodržovat pokyny k zamezení nehod či škod v důsledku zbytkových rizik.

⚠ VAROVÁNÍ

Možné těžké poškození dýchacích orgánů a dýchacích cest – je nutné používat ochranu dýchacích cest třídy FFP2 nebo vyšší.

Při kontaktu pokožky se svařečským dýmem atd. může dojít u citlivých osob k podráždění kůže – používejte ochranný oděv.

Před zahájením svařování zajistěte správné nastavení/umístění zařízení, přesvědčte se, zda jsou všechny filtrační prvky kompletní a nepoškozené a zda je zařízení v provozu! Zařízení je plně funkční pouze, pokud je zapnuté.

Při výměně filtračních vložek může dojít ke kontaktu pokožky s odloučeným prachem a při práci může dojít i ke zviření prachových částic. Proto je potřeba nosit ochranu dýchacích cest a ochranný oděv.

Hnízda žhavých uhlíků ve filtračních prvcích mohou vést k doutnavému požáru – zařízení vypněte a pokud je v záchytném prvku regulační klapka, tak ji uzavřete; zařízení nechte pod kontrolou vychladnout.

4 Přeprava a skladování

4.1 Přeprava

⚠ NEBEZPEČÍ

Při nakládce a přepravě zařízení hrozí životu nebezpečné zhmoždění!

Nesprávné zvedání a přeprava může způsobit, že se stávající paleta s produktem převrátí a spadne!

- Nikdy se nezdržujte pod zavěšenými břemeny!

K přepravě případné palety se zařízením je vhodný zvedací nebo vysokozdvizný vozík.

Hmotnost zařízení lze nalézt na typovém štítku.

4.2 Skladování

Výrobek by se měl skladovat v originálním obalu při okolní teplotě od -20°C do +50°C na suchém a čistém místě. Obal přitom nesmí být zatěžován jinými předměty.

U všech zařízení je doba skladování nekritická.

5 Montáž

UPOZORNĚNÍ

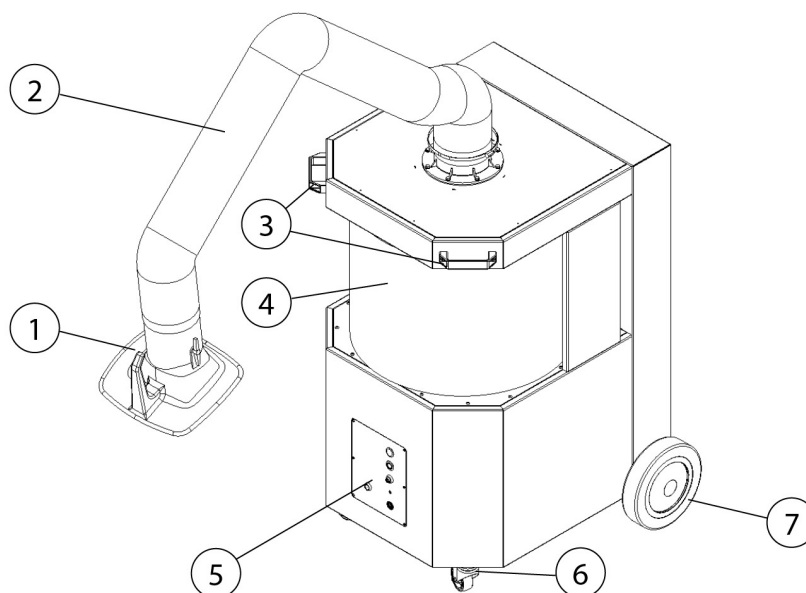
Provozovatel zařízení smí samostatnou montáží přístroje pověřit pouze osoby, které jsou s touto činností dobře obeznámené.

Pro montáž zařízení je zapotřebí dvou pracovníků.

Je nutné dávat pozor na to, aby zpětné vedení svařovacího proudu mezi obrobkem a svařovacím přístrojem mělo malý odpor, a aby bylo zamezeno propojení mezi obrobkem a zařízením, aby případně svařovací proud nemohl zpětně procházet přes ochranný vodič zařízení do svařovacího přístroje.

UPOZORNĚNÍ

Při montáži případných dodatečných zařízení postupujte podle příložených návodů.



Obr. 51: Montáž

Pol.	Název	Množství
1	Odsávací hubice	1
2	Odsávací rameno + nosná konstrukce	1
3	Rukojeť	2
4	Filtrační prvek	1
5	Ovládací prvek	1
6	Řídicí kolečko s brzdou	2
7	Zadní kolo	2

Tab. 80: Montáž

1. Odstraňte obalový materiál a popruhy z produktu.
2. Rukojeti (pol. 3) přimontujte pomocí dodávaných šroubů k výrobku.

6 Použití

Každá osoba, která se podílí na používání, údržbě a opravách produktu, si musí přečíst tento návod k obsluze a pokyny pro všechny doplňkové produkty a příslušenství a porozumět jim.

6.1 Kvalifikace personálu obsluhy

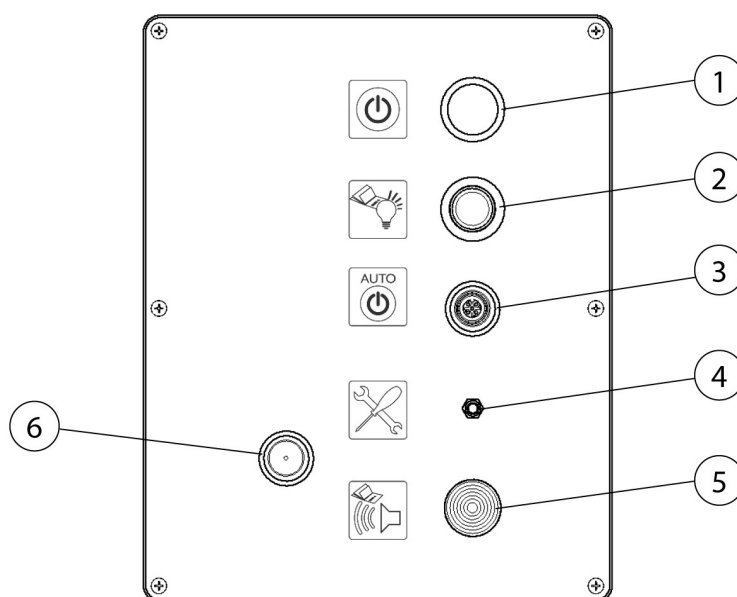
Provozovatel zařízení smí samostatnou montáží přístroje pověřit pouze osoby, které jsou s touto činností dobře obeznámeny.

Toto obeznámení zahrnuje i příslušné proškolení dotčených osob v dané činnosti a znalost tohoto návodu k použití, jakož i dalších relevantních provozních pokynů.


Výrobek by měl používat pouze vyškolený nebo poučený personál. Jen tak lze dosáhnout bezpečného provozu zařízení s ohledem na hrozící nebezpečí.

6.2 Ovládací prvky

Na přední straně výrobku se nacházejí ovládací prvky a přípojky:



Obr. 52: Ovládací prvky

Pol.	Název	Upozornění
1	Vypínač	
2	Signalizační světlo	
3	Vestavný otvor pro zdířku Start/Stop (volitelné vybavení) (uzavřen zaslepovací zátkou)	
4	Otvor pro měření tlaku (pouze pro servisní pracovníky)	
5	Houkačka	
6	Tlakový spínač (uzavřeno zaslepovací zátkou) (pouze pro servisní pracovníky)	

Tab. 81: Ovládací prvky

- **I/O vypínač (pol. 1)**
Stisknutím spínače se zařízení zapíná a vypíná.
Zelená kontrolka v ovládacím panelu spínače indikuje bezporuchový provoz zařízení, resp. jeho provozuschopnost při použití volitelného čidla Start/Stop.
- **Signalizační světlo (pol. 2)**
Svítil-li žlutá signální kontrolka, může se jednat následující poruchy:
 - *zareagovalo motorové jisticí relé*
 - *chyba fází / chybějící fáze*
 - *je nutná výměna filtru*
- **Vestavný otvor pro zdířku Start/Stop (pol. 3)**
Vestavný otvor pro volitelné vybavení automatického spuštění a zastavení.
- **Otvor pro měření tlaku (pol. 4)**
Možnost připojení pro náš servis. Přes tuto přípojku mohou naši servisní pracovníci provádět měření tlaku.

UPOZORNĚNÍ



• Houkačka (pol. 5)

Bezpečné odvádění svářečského dýmu je možné pouze při dostatečném odsávacím výkonu. S přibývajícím zanášením filtrů prachem stoupá jejich průtokový odpor a snižuje se tak odsávací výkon.

Houkačka se rozezní, jakmile dojde k poklesu pod minimální hodnotu. Nyní je nutno provést výměnu filtru.

Totéž se stane, pokud je regulační klapka v odsávací hubici příliš těsně uzavřená, což rovněž enormně snižuje odsávací výkon.

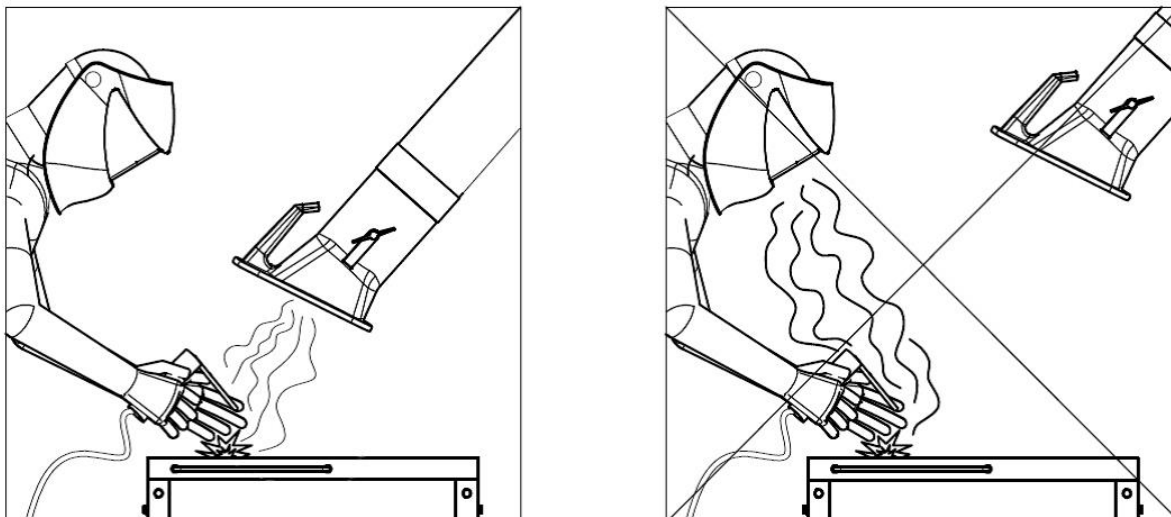
Tento stav zlepšíte otevřením regulační klapky.

• Tlakový spínač (pol. 6)

Přes toto rozhraní mohou naši servisní pracovníci provádět nastavení na zařízení. Určeno pouze pro servis výrobce.

6.3 Nastavení polohy odsávací hubice

Odsávací rameno, resp. odsávací hubice jsou zkonstruovány tak, aby je bylo možno snadno ručně nastavit a dodatečně přiblížit. Odsávací hubice přitom automaticky drží nastavenou pozici samonosně. Dále jsou jak odsávací hubice, tak i odsávací rameno otočné o 360°, takže je lze nastavit do téměř jakékoliv polohy. Pro dostatečné zachycení svářečského dýmu je důležité, aby byla odsávací hubice vždy ve správné poloze. Správnou polohu vidíte na následujícím obrázku.



Obr. 53: Nastavení polohy odsávací hubice

- Nastavte polohu odsávacího ramena tak, aby se odsávací hubice nacházela cca 25 cm šikmo nad místem svařování.
- Odsávací hubice musí být nastavena tak, aby s ohledem na termicky podmíněný pohyb svářečských dýmů a dosah odsávání bezpečně zachytila svářečský dým.
- Odsávací hubici vždy dodatečně přiblížte k příslušnému místu svařování.

▲ VAROVÁNÍ

V případě nesprávného umístění odsávací hubice, resp. příliš nízkého odsávacího výkonu není zajištěno dostatečné zachycení vzduchu s obsahem nebezpečných látek odsávací hubicí. Nebezpečné látky se tak mohou dostat do dýchacích cest uživatele a vést k poškození zdraví!

6.4 Uvedení do provozu

1. Zařízení zapněte pomocí tlačítka označeného symboly „0“ a „I“.
2. Rozběhne se ventilátor a zelená kontrolka vypínače zařízení signalizuje bezporuchový provoz.

V případě poruchy viz kapitolu „Odstraňování poruch“.

7 Technická údržba

Pokyny popsané v této kapitole odpovídají minimálním požadavkům. V závislosti na provozních podmínkách mohou být pro udržení zařízení v optimálním stavu nutné další pokyny.

Údržbářské a opravářské práce popsané v této kapitole smí provádět jen speciálně vyškolený opravárenský personál provozovatele.

Náhradní díly potřebné k použití musí splňovat technické požadavky stanovené výrobcem.

To je u originálních náhradních dílů vždy zajištěno.

Je třeba dbát na bezpečnou a ekologickou likvidaci provozních materiálů a náhradních dílů.

Při pracích údržby je třeba dodržovat bezpečnostní pokyny uvedené v tomto návodu k obsluze.

7.1 Péče

Údržba produktu se v zásadě omezuje na čištění všech povrchů produktu a na kontrolu filtračních vložek, jsou-li k dispozici.

Respektujte výstražná upozornění uvedená v kapitole „Bezpečnostní pokyny k technické údržbě a odstraňování poruch na zařízení“.

UPOZORNĚNÍ

Nečistěte zařízení stlačeným vzduchem! Do okolního vzduchu by se tak mohly dostat částice prachu a/nebo nečistot.

Přiměřená péče pomůže udržet zařízení dlouhodobě ve funkčním stavu.

- Zařízení jednou měsíčně důkladně vyčistěte.
- Vnější plochy zařízení lze očistit vhodným průmyslovým vysavačem prachové třídy H nebo alternativně otřít vlhkým hadříkem.

7.2 Údržba

Funkčnost zařízení pozitivně ovlivňuje pravidelná kontrola a údržba, která by se měla provádět minimálně jednou ročně.

Kromě nezbytné výměny filtrů prováděné v případě potřeby pracuje přístroj bezúdržbově.

Respektujte výstražná upozornění ohledně technické údržby a odstraňování poruch uvedená v kapitole „Bezpečnost“.

7.3 Výměna filtru

Životnost filtračních vložek se řídí druhem a množstvím odlučovaných částic.

S přibývajícím zanášením filtrů prachem stoupá jejich průtokový odpor a snižuje se tak odsávací výkon zařízení. Nyní je nutno provést výměnu filtru.

UPOZORNĚNÍ



V případě poklesu pod minimální objemový proud se rozezní houkačka. U této varianty zařízení se řiďte pokyny v kapitole „Výměna filtrů“.

▲ VAROVÁNÍ

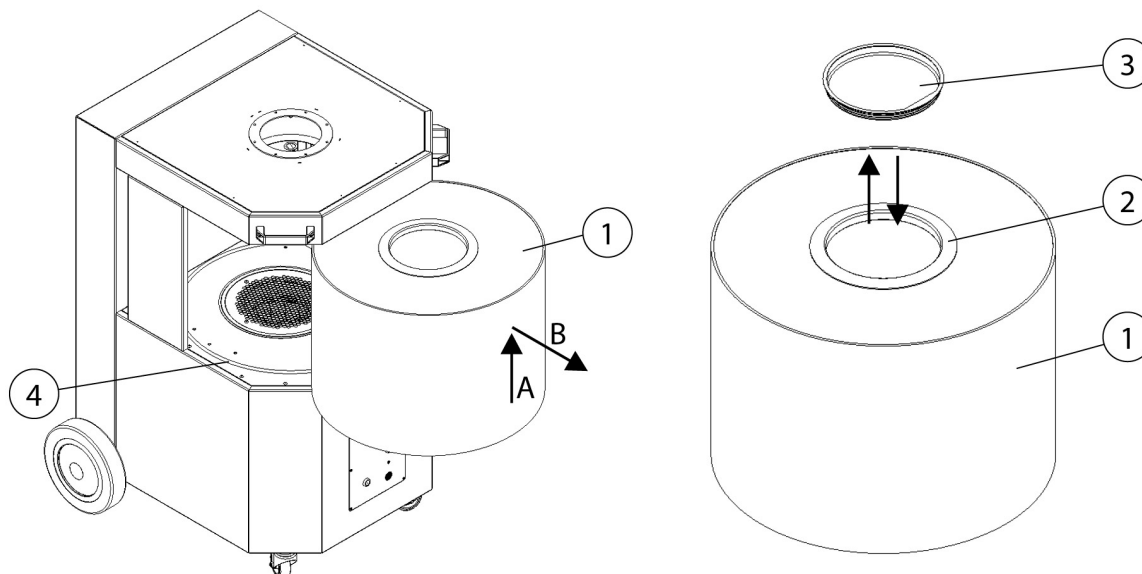
Čištění filtračních vložek je nepřijatelné. Došlo by přitom nevyhnutelně k poškození filtračního média, takže by nadále nebyla zaručena funkčnost filtru a nebezpečné látky by se mohly dostat do vzduchu k dýchání.

Při činnostech popsaných níže dbejte zvláště na těsnění hlavního filtru. Pouze nepoškozené těsnění umožňuje vysoký stupeň odlučivosti zařízení. Hlavní filtry s poškozeným těsněním je proto nutné v každém případě vyměnit.

UPOZORNĚNÍ

U následujících kroků věnujte pozornost kapitole „Montáž“ a „Použití“.

- Používejte pouze originální náhradní filtry, protože tyto vám zaručují požadovaný stupeň odlučivosti a jsou harmonizovány s výrobkem a údaji o výkonu. Vypněte zařízení vypínačem.



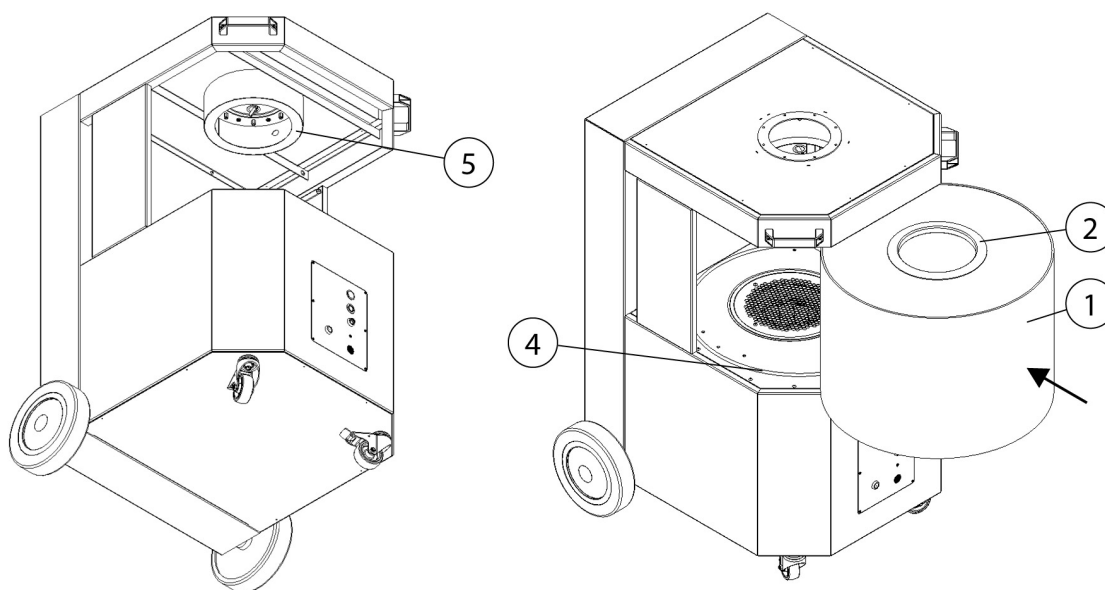
Obr. 54: Výměna filtru - Vyjmutí filtrační vložky

Pol.	Název	Pol.	Název
1	Filtrační prvek	3	Krytka
2	Těsnicí kroužek	4	Rám uchycení

Tab. 82: Výměna filtru - Vyjmutí filtrační vložky

Výměna filtračního prvku:

1. Vypněte výrobek vypínačem přístroje.
2. Zabraňte neúmyslnému opětovnému zapnutí tím, že vytáhnete konektor napájení.
3. Vyjměte novu filtrační vložku z krabice a odstraňte těsnicí víčko (pol. 3). Dbejte při tom na to, aby nedošlo k poškození těsnicího kroužku (pol. 2).
4. Opatrně vytáhněte nasycený filtrační vložku (pol. 1) z produktu mírným nadzvednutím (šipka A + B).
5. Nasycenou filtrační vložku utěsněte vzduchotěsným uzávěrem (pol. 3) nového filtračního prvku. Nasycenou filtrační vložku zlikvidujte podle platných předpisů.



Obr. 55: Výměna filtru – Vložení filtrační vložky

Pol.	Název	Pol.	Název
1	Filtrační prvek	4	Rám uchycení
2	Těsnicí kroužek	5	Těsnicí plocha

Tab. 83: Výměna filtru – Vložení filtrační vložky

6. Očistěte těsnicí plochu (položka 5) na výrobku navlhčeným hadříkem.
7. Novou filtrační vložku zasuňte do nádoby (pol. 4) v opačném pořadí. Musí být zajištěno, že těsnicí kroužek (pol. 2) se netře o těsnicí plochu (pol. 5) a není případně deformovaný nebo zničený.
8. Síťovou zástrčku opět zastrčte do zásuvky a zařízení zapněte. Zelené světlo na tlačítku zařízení znamená, že produkt funguje správně.

7.4 Odstraňování poruch

Porucha	Příčina	Upozornění
Nedaří se zachytit veškerý dým	Odstup odsávací hubice od místa svařování je příliš velký	Přisuňte odsávací hubici blíže
	Otvor pro vyfukování čistého vzduchu je zakrytý	Odkryjte otvor pro vyfukování čistého vzduchu
Zazní houkačka, zelená signální kontrolka na vypínači nesvítí	Odsávací výkon je příliš nízký, regulační klapka v odsávací hubici je zavřená	Otevřete kompletně regulační klapku v odsávací hubici
		
Odsávací výkon je příliš malý / není dostupný	Filtrační vložky jsou zanesené	Vyměňte filtrační vložky
	Chyba sledu fází / chybějící fáze. Ventilátor se otáčí nesprávným směrem	Záměna dvou fází v zástrčce CEE elektrikářem
Na straně čistého vzduchu vychází prach	Filtrační vložky jsou poškozené	Vyměňte filtrační vložky
Došlo k aktivaci ochranného relé motoru	Motor je zablokovaný	nechte zkontrolovat elektrikářem
Zařízení nelze spustit	Chybí síťové napětí	nechte zkontrolovat elektrikářem
	Čidlo Start/Stop (volitelné vybavení) je připojeno, nerozpozná však proud Proces svařování ještě není spuštěn	Zahajte proces svařování

Tab. 84: Odstraňování poruch

7.5 Nouzová opatření

V případě požáru produktu nebo jakéhokoli existujícího detekčního prvku je třeba zahájit následující kroky:

1. Pokud možno, odpojte zařízení vytažením síťové zástrčky od napájení.
2. Odpojte přívod stlačeného vzduchu, je-li k dispozici.
3. Uhasťte ohnisko požáru běžným práškovým hasicím přístrojem.

4. Případně uvědomte místní hasičský sbor.

▲ VAROVÁNÍ

U produktů se servisními dvířky dvířka neotevírejte. Nebezpečí vyšlehnutí plamene!

V případě požáru na přístroj v žádném případě nesahejte bez ochranných rukavic. Nebezpečí popálení!

8 Likvidace

▲ VAROVÁNÍ

U citlivých osob může kontakt svářečského dýmu s pokožkou způsobit podráždění pokožky!

Demontážní práce na zařízení smí provádět pouze školený a autorizovaný odborný personál při dodržení bezpečnostních pokynů a platných předpisů protiúrazové prevence!

Hrozí těžké poškození dýchacích orgánů a dýchacích cest!

K zabránění kontaktu s prachem a jeho vdechování používejte ochranný oděv, rukavice a dýchací přístroj s ventilátorem!

Při demontáži je nutné zabránit uvolňování nebezpečného prachu, aby nedocházelo k ohrožení zdraví osob v blízkosti.

▲ POZOR

Při veškerých pracích na produktu a s produktem je nutné dodržovat zákonné povinnosti týkající se minimalizace odpadu a jeho řádné recyklace/likvidace.

8.1 Plasty

Případně použité plasty je zapotřebí co možná nejvíce třídít. Plasty je nutné likvidovat v souladu s povinnostmi uloženými zákonem.

8.2 Kovy

Případně použité kovy je zapotřebí roztrždit a zlikvidovat. Likvidaci musí provádět autorizovaná společnost.

8.3 Filtrační články

Případně použité filtrační články je nutné likvidovat v souladu s povinnostmi uloženými zákonem.

9 Příloha

9.1 ES prohlášení o shodě

Označení:	Mechanický filtr
Konstrukční řada:	SmartFil
Typ:	64650 (případně jiná čísla výrobků u jiné varianty produktu)
ID stroje:	Viz typový štítek na přední straně tohoto návodu k obsluze Výrobek je vyvinutý, konstruovaný a vyrobený v souladu se směrnicemi ES 2006/42/ES - Směrnice o strojních zařízeních 2014/30/EU - Směrnice o elektromagnetické kompatibilitě 2014/35/EU - Směrnice o elektrických zařízeních určených pro používání v určitých mezích napětí Ve výhradní odpovědnosti
Společnost:	KEMPER GmbH Von-Siemens-Str. 20, D-48691 Vreden

Byly aplikovány následující harmonizované normy:

EN ISO 12100	Bezpečnost strojních zařízení - Obecné zásady pro konstrukci
EN ISO 13857	Bezpečnost strojních zařízení - Bezpečné vzdálenosti
EN 349	Bezpečnost strojních zařízení - Nejmenší mezery k zamezení stlačení částí lidského těla
EN 61000-6-2	Elektromagnetická kompatibilita (EMC) - Odolnost pro průmyslové prostředí
EN 61000-6-4	Elektromagnetická kompatibilita (EMC) - Emise
EN 60204-1	Bezpečnost strojních zařízení - Elektrická zařízení strojů
EN 13849-1	Bezpečnost strojních zařízení - Bezpečnostní části ovládacích systémů

Úplný seznam použitých norem, směrnic a specifikací je uložen u výrobce. Návod k obsluze produktu je součástí přiložené dokumentace.

Dodatečná informace: Prohlášení o shodě pozbývá svou platnost v případě použití v rozporu s určením nebo při provedení konstrukční změny, která nebyla námi jako výrobcem písemně potvrzena.

Vreden, 17.02.2020



Jednatel

Místo, datum

B. Kemper

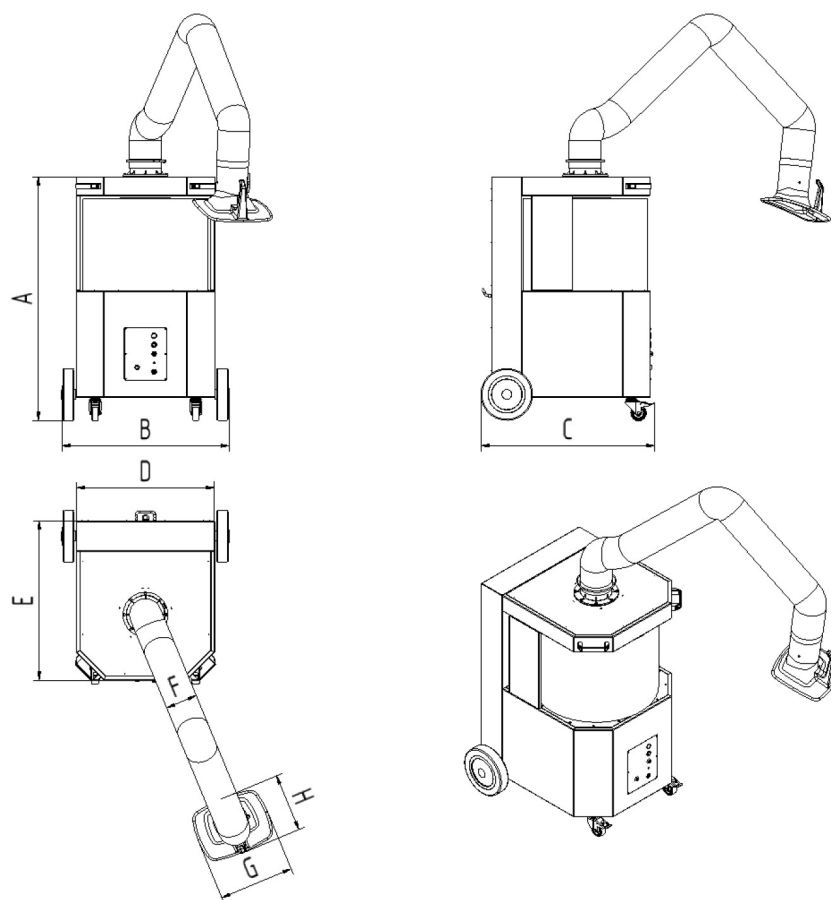
Údaje o podepsané osobě

9.2 Technické údaje

Název	Typ
Filtr	64650
Filtrační stupně	2
Filtrační metoda	Jednorázový filtr
Metoda odčišťování	--
Filtrační plocha [m ²]	25
Počet filtračních prvků	1
Celková filtrační plocha [m ²]	25
Typ filtru	Safe Change Filter (SCF)
Materiál filtru	Polyesterové rouno
Stupeň odlučivosti [≥ %]	99,5
Klasifikace svářečského dýmu	--
Třída filtru / klasifikace prachu	E12
Základní údaje	
Odsávací výkon [m ³ /h]	1 100
Podtlak [Pa]	2 250
Výkon motoru [kW]	1,5
Napěťová soustava/jmenovitý proud/druh krytí/třída ISO	viz typový štítek
Přípustná okolní teplota	-10 ⁰ + 40 ⁰ C
Doba zapnutí [%]	100
Hladina akustického tlaku [dB(A)]	70
Zásobování stlačeným vzduchem [bar]	--
Spotřeba stlačeného vzduchu/klasifikace pneumatiky	--
Rozměry základního stroje (Š x V x H) [mm]	Viz rozměrový výkres
Hmotnost základního stroje [kg]	131
Doplňkové informace	
Typ ventilátoru	Radiální ventilátor

Tab. 85: Technické údaje

9.3 Rozměrový výkres



Obr. 56: Rozměrový výkres

Symbol	Rozměř	Symbol	Rozměř
A	1 169 mm	E	764 mm
B	795 mm	F	160 mm
C	836 mm	G	360 mm
D	667 mm	H	280 mm

Tab. 86: Rozměrová tabulka - Odsávací rameno 150 mm

Symbol	Rozměř	Symbol	Rozměř
A	1 169 mm	E	764 mm
B	795 mm	F	180 mm
C	836 mm	G	430 mm
D	667 mm	H	405 mm

Tab. 87: Rozměrová tabulka - Odsávací rameno 180 mm

9.4 Náhradní díly a příslušenství

Poř. č.	Název	Obj. č.
1	Odsávací digestoř \varnothing 150 mm	7910300
2	Odsávací hubice s LED kontrolkami a spínačem	79103040
3	Hadice pro odsávací rameno 2 m, \varnothing 150 mm	1140348
4	Hadice pro odsávací rameno 3 m, \varnothing 150 mm	1140349
5	Hadice pro odsávací rameno 4 m, \varnothing 150 mm	1140350
6	Filtrační prvek 25 m ²	1090675
7	Filtrační prvek 42 m ²	1090517
8	Filtrační prvek 34 m ² a filtr aktivního uhlí (sada)	1090515
8 a	Filtrační prvek 34 m ²	1090504
8 b	Filtr s aktivním uhlím	1090505
9	Automatika Start/Stop jako snímač, připojovací kabel 5 m, připojovací modul pro 1ramenné produkty	94102781
10	Sada kol	6430007

Tab. 88: Náhradní díly a příslušenství

1	Ogólne	- 254 -
1.1	Wprowadzenie	- 254 -
1.2	Wskazówki odnośnie praw autorskich i ochrony prawnej.....	- 254 -
1.3	Wskazówki dla użytkownika	- 254 -
2	Bezpieczeństwo	- 256 -
2.1	Zagadnienia ogólne.....	- 256 -
2.2	Wskazówki dotyczące znaków i symboli.....	- 256 -
2.3	Oznakowanie i tabliczki, jakie powinien zainstalować użytkownik.....	- 257 -
2.4	Wskazówki dotyczące bezpieczeństwa dla personelu obsługującego	- 257 -
2.5	Wskazówki dot. bezpiecz. odnośnie utrzymania ruchu i usuwania awarii.....	- 258 -
2.6	Informacje dotyczące szczególnych rodzajów niebezpieczeństw	- 258 -
3	Dane dotyczące produktu	- 260 -
3.1	Opis działania	- 260 -
3.2	Cechy charakterystyczne rozróżniające warianty produktu	- 261 -
3.3	Zastosowanie zgodne z przeznaczeniem	- 261 -
3.4	Możliwe do przewidzenia niewłaściwe użycie	- 262 -
3.5	Oznaczenia i tabliczki na produkcie	- 263 -
3.6	Pozostałe rodzaje ryzyka	- 263 -
4	Transport i przechowywanie	- 265 -
4.1	Transport.....	- 265 -
4.2	Składowanie	- 265 -
5	Montaż	- 266 -
6	Użytkowanie	- 268 -
6.1	Kwalifikacje personelu obsługującego.....	- 268 -
6.2	Elementy obsługi.....	- 268 -
6.3	Ustawienie okapu odciągowego	- 270 -
6.4	Uruchomienie.....	- 271 -
7	Utrzymanie ruchu	- 272 -
7.1	Pielęgnacja	- 272 -
7.2	Konserwacja.....	- 273 -
7.3	Wymiana filtra.....	- 273 -

7.4	Usuwanie usterek.....	- 277 -
7.5	Działania w nagłych przypadkach.....	- 278 -
8	Utylizacja	- 279 -
8.1	Tworzywa sztuczne.....	- 279 -
8.2	Metale	- 279 -
8.3	Elementy filtra	- 279 -
9	Załącznik.....	- 280 -
9.1	Deklaracja zgodności WE	- 280 -
9.2	Dane techniczne	- 281 -
9.3	Karta wymiarów.....	- 282 -
9.4	Części zamienne i osprzęt dodatkowy.....	- 283 -

1 Ogólne

1.1 Wprowadzenie

Niniejsza instrukcja obsługi stanowi ważną pomoc dla poprawnego i bezpiecznego użytkowania produktu.

Instrukcja obsługi zawiera ważne informacje, pozwalające użytkować produkt bezpiecznie, prawidłowo i ekonomicznie. Przestrzeganie niniejszej instrukcji pozwala uniknąć niebezpieczeństw, zminimalizować koszty naprawy oraz czasu przestoju urządzenia, jak również wydłużyć wydajność i żywotność produktu. Instrukcja obsługi musi być zawsze dostępna, oraz musi być przeczytana i stosowana przez każdą osobę, która pracuje z tym urządzeniem.

Zalicza się tu:

- obsługa i usuwanie awarii podczas eksploatacji,
- utrzymanie ruchu (pielęgnacja, konserwacja),
- transport,
- montaż,
- utylizacja.

Techniczne zmiany i błędy pozostają zastrzeżone.

1.2 Wskazówki odnośnie praw autorskich i ochrony prawnej

Niniejszą instrukcję obsługi należy traktować poufnie. Powinna ona być udostępniana jedynie osobom upoważnionym. Może być przekazywana osobom trzecim jedynie za pisemną zgodą firmy KEMPER GmbH, zwaną dalej producentem.

Wszelkie dokumenty podlegają ochronie w rozumieniu ustawy o ochronie praw autorskich. Nie zezwala się na przekazywanie i powielanie dokumentów, oraz ich fragmentów, jak również ich wykorzystywanie i informowanie o ich zawartości. O ile nie została wydana wyraźna pisemna zgoda.

Wykroczenia przeciwko tym postanowieniom są karalne i powodują powstanie obowiązku uiszczenia odszkodowania. Producent zastrzega sobie wszelkie prawa własności przemysłowej.

1.3 Wskazówki dla użytkownika

Instrukcja obsługi jest istotną częścią składową produktu.

Użytkownik powinien dążyć do starań, aby personel obsługujący zapoznał się z niniejszą instrukcją.

Instrukcja obsługi musi zostać uzupełniona przez użytkownika o instrukcje obsługi na podstawie krajowych przepisów bezpieczeństwa i zapobiegania wypadkom oraz przepisów ochrony środowiska, łącznie z informacjami dotyczącymi obowiązku nadzoru i zgłaszania, w celu uwzględnienia

warunków zakładowych, na przykład organizacji pracy, przebiegu pracy i zatrudnionego personelu. Oprócz instrukcji obsługi i przepisów prawnych dotyczących zapobiegania wypadkom obowiązujących w kraju i miejscu użytkowania należy przestrzegać również uznanych przepisów technicznych dotyczących bezpiecznej i fachowej pracy.

Bez zgody producenta, użytkownik nie może dokonywać zmian lub modyfikacji produktu, które mogłyby mieć wpływ na jego bezpieczeństwo! Stosowane części zamienne muszą odpowiadać technicznym wymogom producenta. Wymóg ten jest zawsze spełniony w przypadku oryginalnych części zamiennych producenta.

Do obsługi, konserwacji i transportu produktu należy odeśłać tylko przeszkolonych i wykwalifikowanych pracowników. Należy jasno wyznaczyć pracownikom zakres odpowiedzialności odnośnie obsługi, konserwacji i transportu.

2 Bezpieczeństwo

2.1 Zagadnienia ogólne

Produkt wytworzony i skonstruowany został zgodnie ze stanem technicznym i obowiązującymi technicznymi zasadami bezpieczeństwa. Podczas eksploatacji produktu mogą powstawać techniczne niebezpieczeństwa dla użytkownika, jak również może dojść do uszkodzeń produktu lub innych szkód rzeczowych, gdy:

- jest on obsługiwany przez nie przeszkolony i nie pouczony personel,
- nie jest on użytkowany zgodnie z przeznaczeniem i/lub
- nie jest prawidłowo konserwowany i naprawiany.

2.2 Wskazówki dotyczące znaków i symboli

▲ NIEBEZPIECZEŃSTWO

Symbol ten w połączeniu z wyrazem „Niebezpieczeństwo“ oznacza bezwzględnie grożące niebezpieczeństwo. Nieprzestrzeganie tej wskazówki bezpieczeństwa prowadzi do śmierci lub ciężkich obrażeń.

▲ OSTRZEŻENIE

Symbol ten w połączeniu z wyrazem „Ostrzeżenie“ oznacza możliwość wystąpienia niebezpiecznej sytuacji. Nieprzestrzeganie tej wskazówki bezpieczeństwa prowadzi do śmierci lub ciężkich obrażeń.

▲ UWAGA

Symbol ten w połączeniu z wyrazem „Uwaga“ oznacza możliwość wystąpienia niebezpiecznej sytuacji. Nieprzestrzeganie tej wskazówki bezpieczeństwa może prowadzić do lekkich lub nieznacznych obrażeń. Może on być również używany do ostrzegania przed szkodami rzeczowymi.

WSKAZÓWKA

Wskazówki ogólne to proste dodatkowe informacje, które nie ostrzegają przed szkodami osobowymi lub rzeczowymi.

1. Wyliczenia kroków postępowania oznaczone są liczbami z kropką, w których ważna jest kolejność.
- Za pomocą punktorów oznaczone są listy części w legendzie lub informacje, w których kolejność nie ma znaczenia.

2.3 Oznakowanie i tabliczki, jakie powinien zainstalować użytkownik

Użytkownik zobowiązany jest do umieszczenia ewentualnych dalszych oznaczeń i znaków na produkcie w swoim otoczeniu.

Takie oznaczenia i znaki mogą odnosić się np. do przepisów dotyczących obowiązku noszenia środków ochrony indywidualnej.

2.4 Wskazówki dotyczące bezpieczeństwa dla personelu obsługującego

Przed użyciem, użytkownik urządzenia musi zostać poinstruowany w formie informacji, instrukcji i szkolenia odnośnie użytkowania produktu, jak również zastosowania materiałów i środków pomocniczych.

Produkt może być użytkowany tylko jeśli znajduje się w nienagannym stanie technicznym, zgodnie z przeznaczeniem, ze świadomością konieczności zachowania bezpieczeństwa i możliwości wystąpienia niebezpieczeństwa, z przestrzeganiem niniejszej instrukcji obsługi! Wszelkie usterki, a szczególnie te, które mogą mieć negatywny wpływ na bezpieczeństwo, należy natychmiast usuwać!

Każda osoba, której zlecono uruchomienie, obsługę lub naprawę, musi w całości przeczytać i zrozumieć niniejszą instrukcję obsługi. W czasie pracy z urządzeniem jest już na to za późno. W szczególności dotyczy to personelu pracującego przy urządzeniu sporadycznie.

Instrukcja obsługi musi zawsze znajdować się w pobliżu urządzenia i musi być w zasięgu ręki.

Nie odpowiadamy za szkody i wypadki powstałe w wyniku nieprzestrzegania zaleceń niniejszej instrukcji.

Należy przestrzegać odpowiednich przepisów BHP, jak również innych ogólnie uznanych zasad bezpieczeństwa technicznego i higieny pracy.

Kompetencje w zakresie różnych czynności w ramach konserwacji i utrzymywania maszyny w dobrym stanie należy jasno ustalić i przestrzegać ich zachowania. Tylko w ten sposób można uniknąć działań nieprawidłowych, szczególnie w sytuacjach niebezpiecznych.

Użytkownik zobowiąże personel obsługujący i naprawiający urządzenie do stosowania środków ochrony osobistej. Należą do nich w szczególności buty ochronne, okulary ochronne i rękawice.

Nie należy nosić nieostroniętych długich włosów, luźnego ubrania ani ozdób! Zasadniczo istnieje niebezpieczeństwo zaczepienia albo wciągnięcia przez ruchome części!

Jeśli na produkcie wystąpią zmiany związane z bezpieczeństwem, należy natychmiast przerwać i zabezpieczyć przebieg pracy, a sytuację zgłosić odpowiedniej osobie/ jednostce odpowiedzialnej!

Prace przy produkcie mogą być przeprowadzane tylko przez godnych zaufania, przeszkolonych pracowników. Należy przestrzegać minimalnego wieku osób przewidzianego w ustawie!

Personel, który musi zostać przeszkolony, wdrożony, poinformowany lub będący w trakcie ogólnego przyuczenia zawodowego może wykonywać czynności z produktem tylko pod nieprzerwanym nadzorem osoby doświadczonej!

2.5 Wskazówki dot. bezpiecz. odnośnie utrzymania ruchu i usuwania awarii

Do drzwiczek serwisowych i do celów konserwacji musi być zawsze swobodny dostęp.

Przebrajanie, prace konserwacyjne i naprawy, jak również wyszukiwanie błędów mogą być przeprowadzane tylko na wyłączonym urządzeniu.

W trakcie prac konserwacyjnych i naprawczych należy stale dokręcać poluzowane połączenia śrubowe. O ile jest to wymagane, przewidziane do tego śruby należy dokręcać kluczem dynamometrycznym.

Na początku konserwacji/ naprawy/ pielęgnacji w szczególności przyłącza śrubowe należy chronić przed zabrudzeniem i środkami do pielęgnacji.

Należy dotrzymywać zalecanych, lub podanych w instrukcji obsługi okresów ponownych kontroli/ inspekcji.

Przed demontażem należy oznaczyć części tworzące całość.

2.6 Informacje dotyczące szczególnych rodzajów niebezpieczeństw

▲ OSTRZEŻENIE

Kontakt oczu z dymem powstającym w trakcie cięcia itd. może doprowadzić do podrażnień skóry u ludzi!

Naprawy i prace konserwacyjne na produkcie mogą być przeprowadzane wyłącznie przez przeszkolonych i wykwalifikowanych pracowników, pod warunkiem przestrzegania informacji dotyczących bezpieczeństwa oraz obowiązujących przepisów z zakresu zapobiegania wypadkom!

Możliwe są poważne uszkodzenia organów i dróg oddechowych!

W celu uniknięcia wdychania pyłów, należy stosować odzież ochronną, rękawice i środki ochrony dróg oddechowych!

Podczas napraw i prac konserwacyjnych należy unikać uwalniania niebezpiecznych pyłów, aby żadna z osób nie zajmująca się tymi pracami nie została poszkodowana.

⚠ NIEBEZPIECZEŃSTWO

Prace przy elektrycznym wyposażeniu produktu mogą być wykonywane jedynie przez wykwalifikowanych elektryków lub przez przeszkolony personel pod kierownictwem i nadzorem wykwalifikowanego elektryka, zgodnie z zasadami elektroniki!

Przed otwarciem produktu należy wyciągnąć wtyczkę (o ile jest dostępna) z gniazdka i zabezpieczyć ją przed nieumyślnym włączeniem.

W przypadku awarii zasilania elektrycznego produktu należy natychmiast wyłączyć produkt przyciskiem WŁ./WYŁ. oraz, o ile występuje, wyciągnąć wtyczkę sieciową!

Należy stosować wyłącznie oryginalne bezpieczniki o zalecanej mocy!

Części elektryczne, które mają być poddane przeglądowi, konserwacji i naprawie, muszą zostać odłączone od napięcia. Środki, za pomocą których odłączono zasilanie, należy zabezpieczyć przed nieumyślnym lub samoistnym ponownym włączeniem. Odłączone od napięcia części elektryczne należy sprawdzić najpierw pod kątem obecności napięcia, następnie odizolować sąsiednie części znajdujące się pod napięciem. Podczas napraw należy zwracać uwagę na to, aby nie zmieniać cech konstrukcyjnych, powodując przez to mniejsze bezpieczeństwo.

Należy regularnie sprawdzać przewody pod kątem uszkodzeń i w razie potrzeby wymienić.

⚠ UWAGA

Produkt może wytwarzać hałas, dokładne informacje znajdują się w danych technicznych. W połączeniu z innymi maszynami i/lub miejscowymi okolicznościami, w miejscu zastosowania produktu może się zwiększyć poziom hałasu. W tym przypadku użytkownik jest zobowiązany do zapewnienia personelowi obsługującemu odpowiedniego wyposażenia ochronnego.

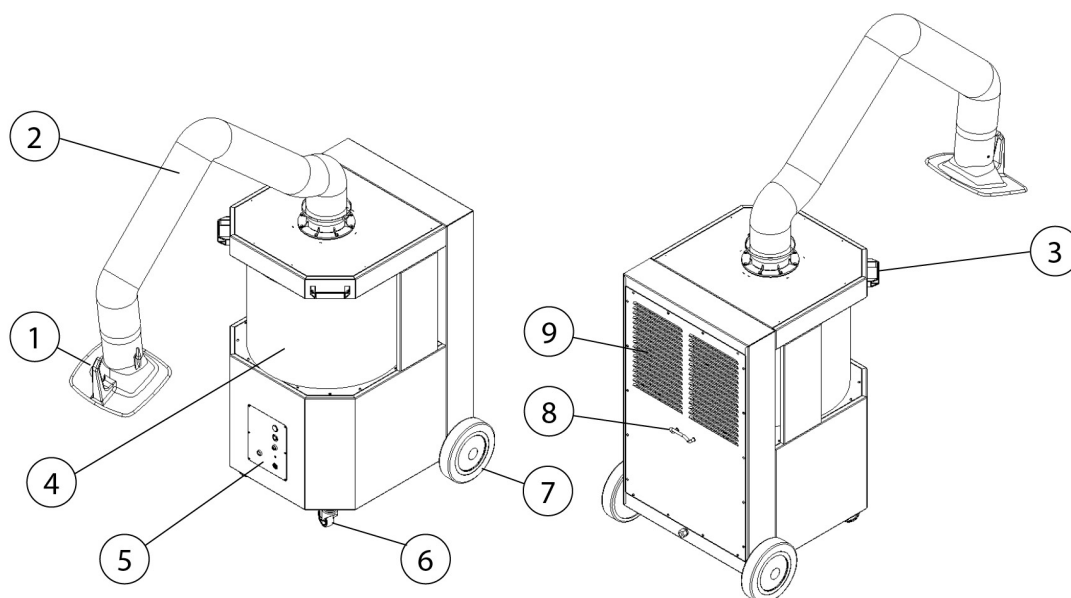
3 Dane dotyczące produktu

3.1 Opis działania

Produkt jest kompaktowym filtrem dymu spawalniczego, za pomocą którego dym spawalniczy powstający podczas spawania jest odciągany bezpośrednio w miejscu powstania i filtrowany w stopniu przekraczającym 99%.

Odciągane powietrze oczyszcza się 2-stopniową metodą filtracyjną i z powrotem doprowadza do pomieszczenia roboczego.

Produkt wyposażony jest w elastyczne ramię odciągowe, którego okap odciągowy jest ruchomy i stabilnie utrzymuje ustawione położenie.



Rys. 57: Pozycje na produkcie

Poz.	Nazwa	Poz.	Nazwa
1	Okap odciągowy	6	Kółko samonastawcze zwrotne z hamulcem
2	Ramię odciągowe / wieszak nośny	7	Kółko tylne
3	Uchwyt	8	Uchwyt kablowy
4	Element filtrujący	9	Wylot czystego powietrza
5	Element obsługowy		

Tab. 89: Pozycje na produkcie

3.2 Cechy charakterystyczne rozróżniające warianty produktu

Produkt został wykonany w dwóch wersjach:


- Wersja nie testowana przez IFA (Instytut Ochrony Pracy)
- Wersja testowana przez IFA (Instytut Ochrony Pracy)

Wersja standardowa produktu jest zatwierdzona przez Instytut Ochrony Pracy.

Oznacza to, że produkt spełnia wymogi normy DIN EN ISO 15012-1 + 4 odnośnie klasy filtracji dymów spawalniczych W3. Zgodność z tą normą zatwierdzona została przez IFA (Institut für Arbeitsschutz der Deutschen Gesetzlichen Unfallversicherung) - Instytut ochrony pracy niemieckiego ustawowego ubezpieczenia wypadkowego

W celu uproszczenia, oznaczany on będzie w niniejszej instrukcji obsługi za pomocą informacyjnego logo IFA.

Informacyjne logo IFA wskazuje na ważne informacje i wskazówki, które wiążą się z produktem IFA.

Oznaczenie na produkcie	Znaczenie/ Wyjaśnienie	Wskazówki z logo
IFA (Instytut Ochrony Pracy)	Wzór konstrukcyjny sprawdzony przez IFA zgodnie z DIN EN ISO 15012-1 (2013) DIN EN ISO 15012-4 (2016)	

Tab. 90: Oznaczenie IFA

Wersja IFA produktu oznaczona jest za pomocą znaku DGUV-Test, jak również za pomocą oznaczenia W3 (oznaczenie klasy oparów spawalniczych), w formie naklejki.

3.3 Zastosowanie zgodne z przeznaczeniem

Produkt został zaprojektowany w celu odciągania w miejscu powstawania oraz filtrowania dymów spawalniczych powstających podczas spawania elektrodami. Zasadniczo produkt można stosować we wszystkich rodzajach prac, w których powstają dymy spawalnicze. Należy jednak uważać, aby do produktu nie zostały wessane żadne „tryskające iskry“ z procesu spawalniczego.

W danych technicznych znajdują się wymiary i inne dane dotyczące produktu, na które należy zwrócić uwagę.

WSKAZÓWKA



WSKAZÓWKA

Podczas odciągania oparów spawalniczych zawierających cząstki rakotwórcze, takich jak powstają podczas zgrzewania stopów stali (np. stali szlachetnej), w Niemczech mogą być używane tylko produkty odpowiednio przetestowane zgodnie z przepisami i dopuszczone do użytku w tak zwanym procesie ochrony środowiska. Ten produkt dopuszczony został do odciągania dymów spawalniczych powstających podczas zgrzewania stali nisko i wysokostopowej i spełnia wymogi dotyczące klasy filtracji dymów spawalniczych W3.

W przypadku odciągania dymu spawalniczego zawierającego rakotwórcze składniki, na przykład chromiany, tlenki niklu i inne, należy stosować się do wymagań przepisów TRGS 560 (przepisy techniczne dot. substancji niebezpiecznych) oraz TRGS 528 (prace spawalnicze).

WSKAZÓWKA

Należy przestrzegać danych w rozdziale „Dane techniczne“ i koniecznie ich dotrzymywać.

Do zastosowania zgodnie z przeznaczeniem należy również przestrzeganie wskazówek

- dotyczących bezpieczeństwa,
- dotyczących obsługi i sterowania,
- dotyczących utrzymania ruchu i konserwacji,

jakie zostały opisane w niniejszej instrukcji obsługi.

Użytkowanie inne lub wykraczające poza opisany zakres nie jest użytkowaniem zgodnie z przeznaczeniem. Za powstałe w wyniku tego szkody odpowiada sam użytkownik. Dotyczy to również samodzielnych modyfikacji produktu.

3.4 Możliwe do przewidzenia niewłaściwe użycie

Przy tym produkcie przy przestrzeganiu zastosowania zgodnego z przeznaczeniem nie jest możliwe niewłaściwe użycie, które może prowadzić do niebezpiecznych sytuacji ze szkodami osobowymi.

Zakazuje się eksploatacji produktu w obszarach przemysłowych, w których spełnione muszą być wymogi odnośnie osłon przeciwybuchowych. Poza tym eksploatacja zabroniona jest w przypadku:

- 1 Procesów które nie zostały wymienione w użytkowaniu zgodnym z zastosowaniem, i w których odciągane powietrze:
 - przenoszone jest z iskrami np. z procesów szlifowania, które ze względu na swoją wielkość i liczbę mogą prowadzić do uszkodzenia filtra, a nawet do pożaru;
 - przenoszone jest z cieczami i wynikającym z nich zanieczyszczeniem strumienia powietrza oparami aerozolu i oparami olejowymi;
 - przenoszone jest z łatwopalnymi, zapalnymi pyłami i/lub materiałami, które mogą tworzyć mieszaniny wybuchowe lub atmosferę wybuchową;
 - przenoszone jest z innymi agresywnymi lub erozyjnie działającymi pyłami, które mogą uszkodzić produkt i zastosowane elementy filtra;
 - przenoszone jest z materiałami toksycznymi, które zostaną uwolnione przy rozdzieleniu tworzywa.
- 2 Lokalizacje w obszarze zewnętrznym, w których produkt wystawiony będzie na działanie czynników atmosferycznych – produkt może być ustawiany tylko w zamkniętych budynkach. Jeśli istnieje wersja produktu do użytkowania na zewnątrz, może ona stać na zewnątrz.

3.5 Oznaczenia i tabliczki na produkcie

Na produkcie umieszczone zostały różne oznaczenia i znaki. Jeśli zostały one uszkodzone lub usunięte, należy niezwłocznie zastąpić je nowymi, w tym samym miejscu.

Użytkownik zobowiązany jest do umieszczenia ewentualnych dalszych oznaczeń i znaków na produkcie w swoim otoczeniu.

Takie oznaczenia i znaki mogą odnosić się np. do przepisów dotyczących obowiązku noszenia środków ochrony indywidualnej.

3.6 Pozostałe rodzaje ryzyka

Również przy przestrzeganiu wszystkich zasad bezpieczeństwa, podczas eksploatacji produktu pozostaje opisane poniżej ryzyko.

Wszystkie osoby, które pracują przy produkcie i z produktem, muszą znać to ryzyko i postępować zgodnie z wytycznymi, które będą zapobiegać, że to pozostałe ryzyko doprowadzi do wypadków lub szkód.

⚠ OSTRZEŻENIE

Możliwe ciężkie uszkodzenia dróg i organów oddechowych – należy nosić maskę ochronną klasy FFP2 lub wyższej

Kontakt skóry z dymem spawalniczym itp. może doprowadzić u osób wrażliwych do podrażnień skóry – należy nosić odzież ochronną.

Przed rozpoczęciem prac spawalniczych należy się upewnić, że produkt znajduje się w odpowiedniej pozycji/ jest poprawnie ustawiony, czy elementy filtra są kompletne i znajdują się w nienaruszonym stanie, oraz czy produkt działa! Produkt może działać tylko wtedy, gdy zostanie włączony.

Podczas wymiany wkładki filtra może dojść do kontaktu skóry z pyłem, a w trakcie prac część pyłu może się wzbijać do góry. Ponadto należy nosić maskę chroniącą drogi oddechowe oraz odzież ochronną.

Ogniska żaru w elementach filtra mogą prowadzić do pożaru tłącego – należy wyłączyć produkt, o ile występuje zamknąć zawór motylkowy w elemencie wykrywającym, a następnie zostawić produkt pod kontrolą do czasu wychłodzenia.

4 Transport i przechowywanie

4.1 Transport

⚠ NIEBEZPIECZEŃSTWO

Przy załadunku i transporcie produktu możliwe zagrażające życiu przygniecenia!

Przez nieodpowiednie podnoszenie i transportowanie paleta z produktem może się przechylić i spaść!

- Nigdy nie należy przebywać pod zawieszonym ciężarem!

Do transportowania ewentualnie występującej palety z produktem nadaje się wózek podnośny lub wózek widłowy.

Ciężar produktu znajduje się na tabliczce znamionowej.

4.2 Składowanie

Produkt powinien być składowany w oryginalnym opakowaniu w temperaturze otoczenia

od -20°C do +50°C w suchym i czystym miejscu. Opakowania nie należy obciążać innymi przedmiotami.

We wszystkich produktach długość przechowywania nie ma znaczenia.

5 Montaż

WSKAZÓWKA

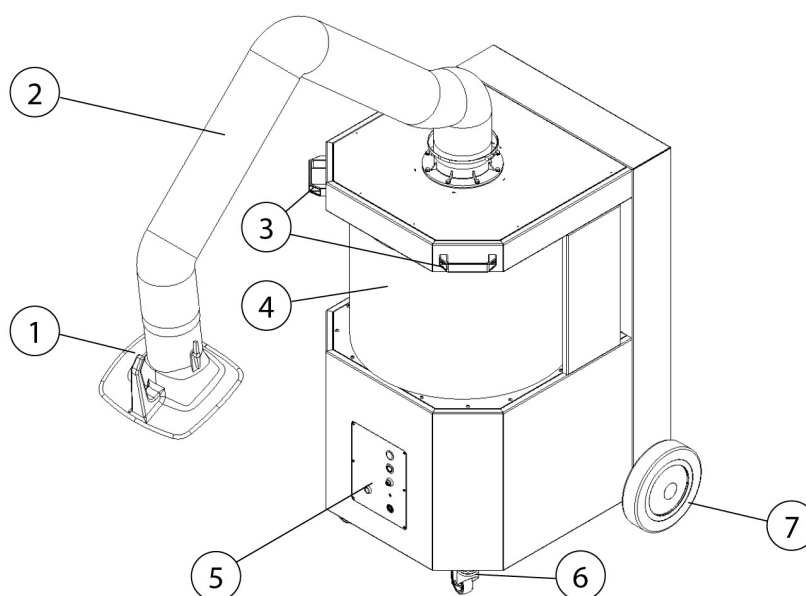
Użytkownikowi produktu wolno zlecić samodzielny montaż urządzenia wyłącznie osobom, które dysponują odpowiednim doświadczeniem.

Do montażu produktu potrzebni są dwaj pracownicy.

Należy zwrócić uwagę, aby przewód powrotny prądu zgrzewania pomiędzy przedmiotem obrabianym a zgrzewarką wykazywał nieznaczny opór, oraz należy unikać połączeń pomiędzy przedmiotem obrabianym a produktem, aby ewentualnie prąd zgrzewania nie popłynął z powrotem przez przewód ochronny produktu do zgrzewarki.

WSKAZÓWKA

Przy ewentualnym montażu dostępnych elementów dodatkowych postępować zgodnie z instrukcją obsługi.



Rys. 58: Montaż

Poz.	Nazwa	Ilość
1	Okap odciągowy	1
2	Ramię odciągowe + wieszak nośny	1
3	Uchwyt	2
4	Element filtrujący	1
5	Element obsługowy	1
6	Kółko samonastawcze zwrotne z hamulcem	2
7	Kółko tylne	2

Tab. 91: Montaż

1. Zdjąć z produktu materiał opakowaniowy oraz taśmy mocujące.
2. Uchwyty (poz. 3) zamocować do produktu za pomocą dołączonych śrub.

6 Użytkowanie

Każda osoba zajmująca się użytkowaniem, konserwacją i naprawą produktu musi przeczytać i zrozumieć dokładnie instrukcję obsługi, jak również instrukcje dotyczące montażu i dodatkowego wyposażenia.

6.1 Kwalifikacje personelu obsługującego

Użytkownik produktu może zlecić samodzielne użytkowanie produktu tylko osobom, które się na tym znają.

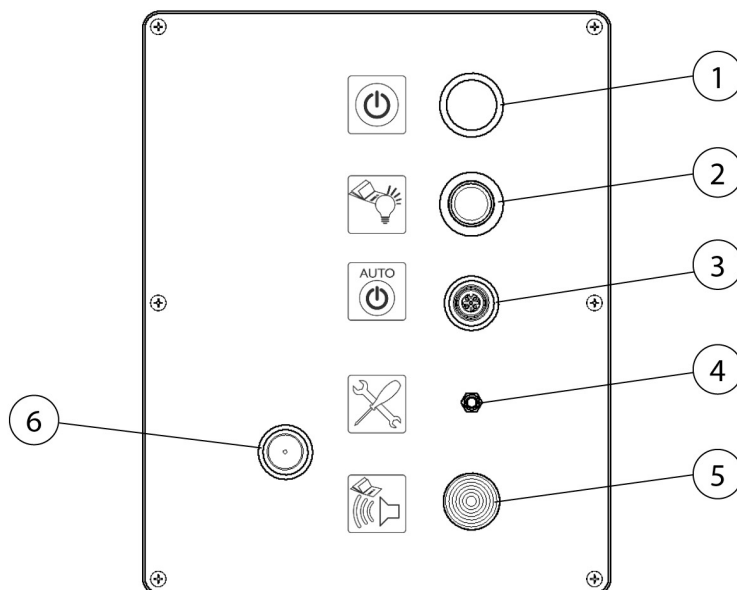
Właściwe przygotowanie oznacza, że dana osoba została odpowiednio poinstruowana w zakresie wykonywanej pracy i zaznajomiła się z instrukcją obsługi oraz odpowiednimi przepisami zakładowymi.

Produkt może być używany wyłącznie przez przeszkolony lub poinstruowany personel.


Tylko w ten sposób spowodować można, iż wszyscy pracownicy wykonywać będą prace bezpiecznie i ze świadomością istniejących zagrożeń.

6.2 Elementy obsługi

Na przedniej stronie produktu znajdują się elementy obsługi oraz przyłącza:



Rys. 59: Elementy obsługi

Poz.	Nazwa	Wskazówka
1	Włącznik / wyłącznik	
2	Lampka sygnalizacyjna	
3	Otwór montażowy na tulejkę start-stop (wyposażenie opcjonalne) (zamknięty zaślepką)	
4	Otwór pomiaru ciśnienia (tylko dla pracowników serwisu)	
5	Buczek sygnałowy	
6	Wyłącznik ciśnieniowy (zamknięty zaślepką) (tylko dla pracowników serwisu)	

Tab. 92: Elementy obsługi

- **Włącznik I / 0 (poz. 1)**
Poprzez naciśnięcie włącznika, produkt zostaje włączony i wyłączony. Zielona lampka kontrolna w polu obsługi włącznika pokazuje bezawaryjne działanie produktu oraz gotowość do pracy przy zastosowaniu opcjonalnego czujnika start-stop.
- **Lampka sygnalizacyjna (poz. 2)**
Gdy świeci się żółta lampka sygnalizacyjna, może chodzić o następujące awarie:
 - *Zadziałał przekaźnik ochrony silnika*
 - *Awaria fazy / brak fazy*
 - *Konieczna jest wymiana filtra*
- **Otwór montażowy na tulejkę start-stop (poz. 3)**
Otwór montażowy na opcjonalne wyposażenie automatyki start-stop.
- **Otwór pomiaru ciśnienia (poz. 4)**
Możliwość podłączenia dla naszego serwisu. Poprzez to przyłączy nasz serwis może przeprowadzić pomiary ciśnienia.

WSKAZÓWKA



- **Buczek sygnałowy (poz. 5)**

Bezpieczne wychwytywanie dymu spawalniczego jest możliwe wyłącznie przy wystarczającej mocy ssącej. Wraz ze wzrostem ilości pyłu w filtrze wzrasta jego opór przepływu i spada moc ssąca.

Gdy jej wartość spadnie poniżej wartości minimalnej, rozlegnie się buczek sygnałowy.

Wtedy należy wymienić filtr.

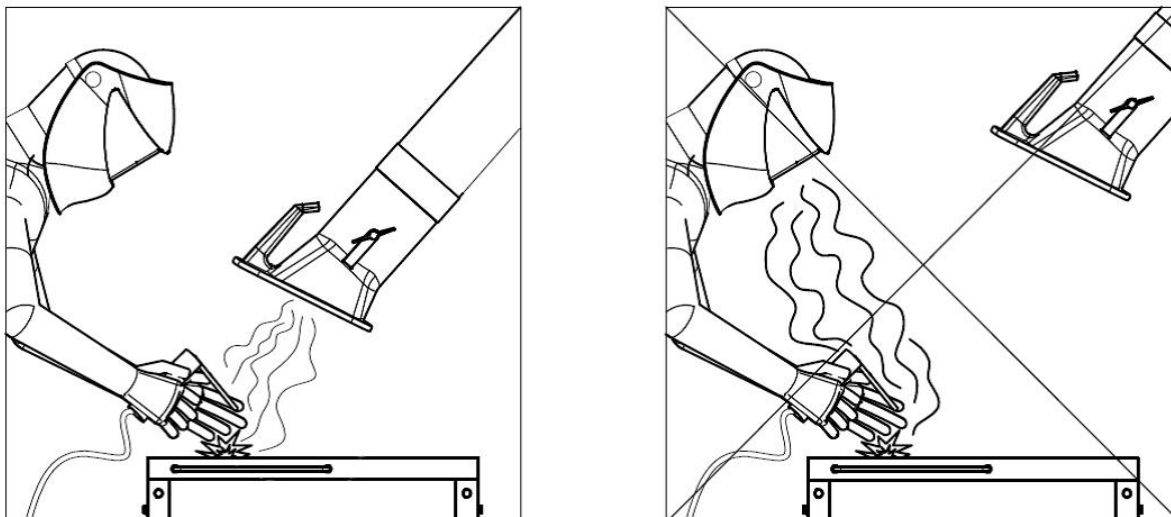
To samo dzieje się, gdy przepustnica w okapie odciągowym jest zbyt mocno zamknięta, a poprzez to moc ssąca jest za bardzo zredukowana. Rozwiązaniem jest otwarcie przepustnicy.

- **Wyłącznik ciśnieniowy (poz. 6)**

Za pomocą tego interfejsu nasz serwis może dokonywać ustawień produktu. Wyłącznie do użytku serwisu producenta.

6.3 Ustawienie okapu odciągowego

Ramię odciągowe lub okap odciągowy są tak skonstruowane, że pozwalają się z łatwością ustawić i pozycjonować jedną ręką. Okap odciągowy utrzymuje przy tym swoją nastawioną pozycję samonośnie. Zarówno okap odciągowy, jak i ramię odciągowe mogą być odchylane o 360° tak, że można ustawić je niemal w każdej pozycji. Aby dym spawalniczy był wychwytywany w wystarczający sposób, ważne jest, by okap odciągowy był zawsze odpowiednio ustawiony. Prawidłowe ustawienie można zaczerpnąć z poniższego rysunku.



Rys. 60: Ustawienie okapu odciągowego

- Należy ustawić ramię odciągowe w taki sposób, aby okap odciągowy znajdował się ok. 25 cm skośnie powyżej miejsca spawania.
- Okap odciągowy musi zostać tak ustawiony, aby z uwzględnieniem uzależnionego od temperatury ruchu dymu spawalniczego oraz zakresu ssania, bezpiecznie wychwytywał dym spawalniczy.
- Należy ciągle przesuwac okap odciągowy do danego miejsca spawania.

▲ OSTRZEŻENIE

W przypadku nieprawidłowo umieszczonego okapu odciągowego, względnie za małej mocy ssącej, nie jest możliwe zagwarantowanie wystarczającego stopnia wychwytywania powietrza zawierającego substancje niebezpieczne. Substancje niebezpieczne mogą dostać się do dróg oddechowych użytkownika i powodować szkody na zdrowiu!

6.4 Uruchomienie

1. Produkt włączyć przyciskiem z napisem „0” i „I”.
2. Wentylator uruchamia się, a zielona lampka włącznika urządzenia sygnalizuje bezawaryjną pracę produktu.

W przypadku usterki patrz rozdział dot. usuwania usterek.

7 Utrzymanie ruchu

Zalecenia opisane w niniejszym rozdziale należy traktować jako minimalne wymagania. W zależności od warunków eksploatacji, konieczne mogą być dalsze instrukcje, aby utrzymać produkt w optymalnym stanie technicznym.

Prace konserwacyjne i naprawy opisane w tym rozdziale mogą być wykonywane tylko przez specjalnie przeszkolony personel obsługi technicznej użytkownika.

Części zamienne do zastosowania muszą odpowiadać wymaganiom technicznym producenta.

Wymóg ten jest zasadniczo spełniony w przypadku oryginalnych części zamiennych!

Należy zapewnić bezpieczną i nieszkodliwą dla środowiska utylizację materiałów eksploatacyjnych i materiałów pomocniczych, jak również wymienionych części.

Podczas przeprowadzania prac z zakresu utrzymania ruchu należy przestrzegać przepisów bezpieczeństwa wyszczególnionych w niniejszej instrukcji obsługi.

7.1 Pielęgnacja

Pielęgnacja produktu ogranicza się w znacznym stopniu do czyszczenia wszystkich powierzchni produktu, a także, o ile występują, do kontroli wkładów filtrów.

Należy przestrzegać informacji ostrzegawczych zawartych w rozdziale „Wskazówki dotyczące bezpieczeństwa odnośnie utrzymania ruchu i usuwania awarii produktu“.

WSKAZÓWKA

Produktu nie należy czyścić sprężonym powietrzem! Na skutek tego cząstki pyłu lub brudu mogą dostać się do powietrza w otoczeniu.

Odpowiednia pielęgnacja pomaga utrzymać produkt przez długi czas w sprawnym stanie technicznym.

- Raz w miesiącu należy dokładnie wyczyścić produkt.
- Powierzchnie zewnętrzne produktu mogą być czyszczone odpowiednim odkurzaczem przemysłowym klasy pyłu H lub alternatywnie wycierane wilgotną ściereczką.

7.2 Konserwacja

Na bezpieczne działanie urządzenia pozytywnie wpływa regularna kontrola i konserwacja, która powinna być przeprowadzana przynajmniej raz w roku. Oprócz wymiany filtra koniecznej według potrzeby, urządzenie pracuje bez konieczności konserwacji.

Przestrzegać wskazówek ostrzegawczych dotyczących utrzymania ruchu i usuwania awarii zawartych w rozdziale „Bezpieczeństwo”.

7.3 Wymiana filtra

Żywotność wkładów filtracyjnych jest zależna od rodzaju i ilości osadzających się cząstek.

Wraz ze wzrostem zawartości pyłu w filtrze opór przepływu rośnie, a moc ssąca produktu maleje. Wtedy należy wymienić filtr.

WSKAZÓWKA



Przy spadku strumienia objętości poniżej wartości minimalnej rozbrzmiewa buczek sygnałowy.

Dlatego również przy tym wariancie produktu należy przestrzegać wskazówek zawartych w rozdziale „Wymiana filtra”.

▲ OSTRZEŻENIE

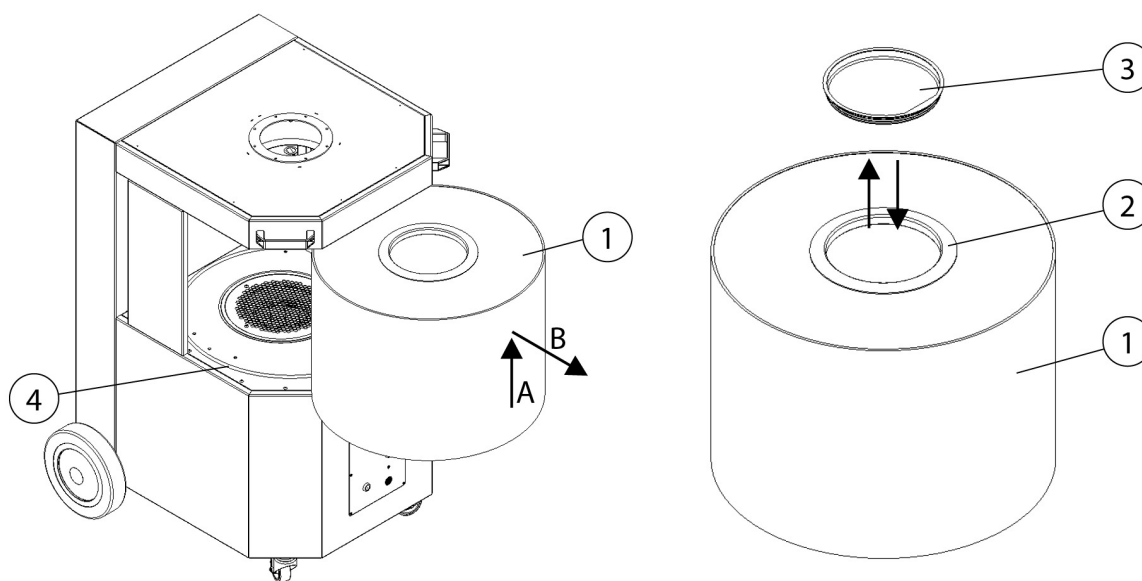
Czyszczenie wkładów filtracyjnych jest niedopuszczalne. W takim wypadku dochodzi bowiem w sposób nieunikniony do uszkodzenia medium filtrującego, co powoduje, że filtr traci swoje właściwości, a substancje niebezpieczne dostają się do dróg oddechowych.

Podczas wykonywania poniżej opisanych prac uważać szczególnie na uszczelkę filtra głównego. Tylko nieuszkodzona uszczelka umożliwia wysoki stopień filtracji produktu. Główny filtr z uszkodzoną uszczelką należy w każdym wypadku wymienić.

WSKAZÓWKA

W tym celu przy wykonywaniu następujących kroków należy przestrzegać rozdziałów „Montaż” i „Użytkowanie”.

- Stosować tylko oryginalne części zamienne, ponieważ gwarantują wymagany stopień filtracji i są przeznaczone do tego produktu i jego parametrów wydajnościowych. Produkt wyłączyć wyłącznikiem.



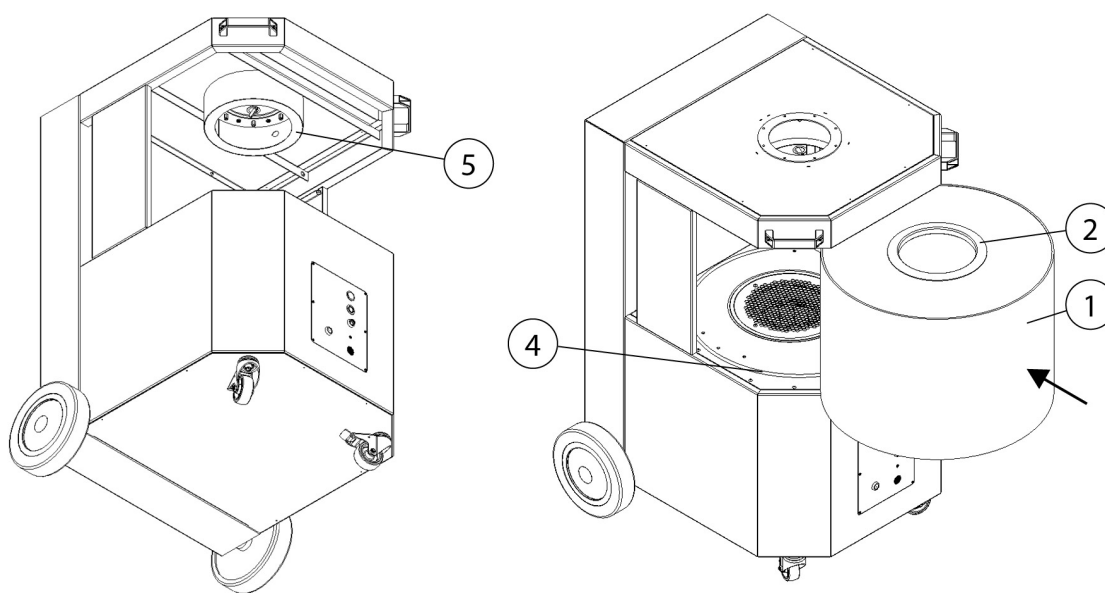
Rys. 61: Wymiana filtrów - Wyjmowanie elementu filtrującego

Poz.	Nazwa	Poz.	Nazwa
1	Element filtrujący	3	Zamknięcie nakładane
2	Pierścień uszczelniający	4	Rama mocująca

Tab. 93: Wymiana filtrów - Wyjmowanie elementu filtrującego

Wymiana elementu filtrującego:

1. Wyłączyć produkt przyciskiem na urządzeniu.
2. Zapobiec przypadkowemu ponownemu włączeniu poprzez wyciągnięcie wtyczki z sieci.
3. Nowy element filtrujący wyciągnąć z kartonu i usunąć zamknięcie nakładane (poz.3). Uważać przy tym, żeby nie uszkodzić pierścienia uszczelniającego (poz. 2).
4. Napętniony element filtrujący (poz. 1) lekko podnieść i ostrożnie wyciągnąć z produktu (strzałka A + B).
5. Napętniony element filtrujący zamknąć za pomocą zamknięcia nakładanego (poz. 3) z nowego elementu filtrującego. Napętniony element filtrujący zutylizować zgodnie z obowiązującymi przepisami.



Rys. 62: Wymiana filtrów - Wkładanie elementu filtrującego


Poz.	Nazwa	Poz.	Nazwa
1	Element filtrujący	4	Rama mocująca
2	Pierścień uszczelniający	5	Powierzchnia uszczelniająca

Tab. 94: Wymiana filtrów - Wkładanie elementu filtrującego

6. Powierzchnię uszczelniającą (poz. 5) produktu oczyścić wilgotną szmatką.

7. Nowy element filtrujący wsunąć do zamocowania (poz. 4) produktu wykonując czynności w odwrotnej kolejności. Należy uważać, aby pierścień uszczelniający (poz. 2) nie ocierał się o powierzchnię uszczelniającą (poz. 5) i ewentualnie nie został zdeformowany lub zniszczony.
8. Wetknąć z powrotem wtyczkę do gniazdka i włączyć urządzenie. Zielona kontrolka przycisku urządzenia sygnalizuje niezakończoną pracę urządzenia.

7.4 Usuwanie usterek

Usterka	Przyczyna	Wskazówka
Nie wszystkie dymy są odciągane	Zbyt duży odstęp okapu odciągowego od miejsca spawania	Zbliżyć okap odciągowy
	Otwór wylotowy czystego powietrza jest zakryty	Nie zakrywać otworu wylotowego czystego powietrza
Buczek sygnałowy rozbrzmiewa, zielona lamka kontrolna na wyłączniku nie świeci się	Zbyt mała moc ssąca, przepustnica w okapie odciągowym zamknięta	Należy całkowicie otworzyć przepustnicę w okapie odciągowym
		
Zbyt mała moc ssąca / brak mocy ssącej	Wkłady filtracyjne wypełnione pyłem	Wymienić wkłady filtracyjne
	Błąd kolejności faz/ brak fazy. Wentylator obraca się w złym kierunku	Zamiana dwóch faz we wtyczce CEE przez elektryka
Pył wydostaje się od strony powietrza czystego	Wkłady filtracyjne uszkodzone	Wymienić wkłady filtracyjne
Zadziałał przekaźnik ochronny silnika	Silnik zablokowany	zlecić sprawdzenie wykwalifikowanemu elektrykowi
Produkt nie uruchamia się	Brak napięcia sieci	zlecić sprawdzenie wykwalifikowanemu elektrykowi
	Czujnik start-stop (wyposażenie opcjonalne) jest podłączony, jednak prąd nie został rozpoznany Proces spawania jeszcze się nie rozpoczął	Rozpocząć proces spawania

Tab. 95: Usuwanie usterek

7.5 Działania w nagłych przypadkach

W przypadku pożaru produktu albo ewentualnie istniejących jego elementów wychwytyjących należy podjąć następujące kroki:

1. Odłączyć produkt od zasilania możliwie poprzez wyciągnięcie wtyczki z gniazdka.
2. O ile występuje, odłączyć zasilanie sprężonym powietrzem.
3. Ugasić ogień standardową gaśnicą proszkową.
4. W razie potrzeby wezwać miejscową straż pożarną.

▲ OSTRZEŻENIE

W produktach z drzwiczkami serwisowymi nie otwierać drzwiczek serwisowych. Tworzenie się płomieni spiczastych!

W przypadku pożaru produktu nie należy pod żadnym pozorem dotykać go bez odpowiednich rękawic ochronnych. Zagrożenie oparzeniem!

8 Utylizacja

▲ OSTRZEŻENIE

Kontakt skóry z dymem spawalniczym itp. może doprowadzić u osób wrażliwych do podrażnień skóry!

Demontaż produktu może być przeprowadzony wyłącznie przez przeszkolonych i wykwalifikowanych pracowników pod warunkiem przestrzegania informacji dotyczących bezpieczeństwa i obowiązujących przepisów BHP!

Możliwe są poważne uszkodzenia organów i dróg oddechowych!

W celu uniknięcia wdychania pyłów, należy stosować odzież ochronną, rękawice i środki ochrony dróg oddechowych!

Należy unikać uwalniania niebezpiecznych pyłów podczas robót demontażowych, aby nie wyrządzić szkody osobom znajdującym się w otoczeniu.

▲ UWAGA

Podczas wykonywania wszelkich prac przy produkcji i z produktem należy przestrzegać prawnego obowiązku unikania produkcji odpadów oraz ich odpowiedniego odzysku i utylizacji.

8.1 Tworzywa sztuczne

Stosowane tworzywa sztuczne muszą być odpowiednio sortowane. Tworzywa sztuczne muszą być utylizowane zgodnie z wymogami prawnymi.

8.2 Metale

Stosowane metale muszą być odpowiednio zbierane i zutylizowane. Usuwanie należy zlecać autoryzowanym firmom.

8.3 Elementy filtra

Stosowane elementy filtra należy utylizować z przestrzeganiem przepisów prawnych.

9 Załącznik

9.1 Deklaracja zgodności WE

Nazwa:	Urządzenie filtrujące dym spawalniczy
Seria produkcyjna:	SmartFil
Typ:	64650 (numery artykułów mogą się ewentualnie różnić w przypadku innego wariantu produktu)
Nr identyfikacyjny maszyny:	Patrz tabliczka znamionowa na początku niniejszej instrukcji
Firma:	KEMPER GmbH Von-Siemens-Str. 20, D-48691 Vreden

Produkt został zaprojektowany, skonstruowany i wyprodukowany zgodnie z dyrektywami WE

2006/42/WE - Dyrektywa maszynowa
2014/30/UE - Kompatybilność elektromagnetyczna
2014/35/UE - Dyrektywa niskonapięciowa

Na wyłączną odpowiedzialność

Zastosowano następujące ujednoczone normy:

EN ISO 12100	Bezpieczeństwo maszyn - Ogólne zasady projektowania
EN ISO 13857	Bezpieczeństwo maszyn - Odległości bezpieczeństwa
EN 349	Bezpieczeństwo maszyn - Minimalne odległości
EN 61000-6-2	Kompatybilność elektromagnetyczna (EMC) - Odporność w środowiskach przemysłowych
EN 61000-6-4	Kompatybilność elektromagnetyczna (EMC) - Emisyjność w środowisku przemysłowym
EN 60204-1	Bezpieczeństwo maszyn - Wyposażenie elektryczne maszyn
EN 13849-1	Bezpieczeństwo maszyn - Elementy systemów sterowania

Pełna lista odpowiednich norm, wytycznych i specyfikacji jest dostępna u producenta. Dostępna jest instrukcja obsługi tego produktu. **Informacja dodatkowa:** Deklaracja zgodności wygasa w przypadku nieużywania, jak również zmian konstrukcyjnych, które nie zostały potwierdzone na piśmie przez nas jako producenta.

Vreden, 17.02.2020



Dyrektor firmy

Miejscowość, Data

B. Kemper

Informacje o sygnatariuszu

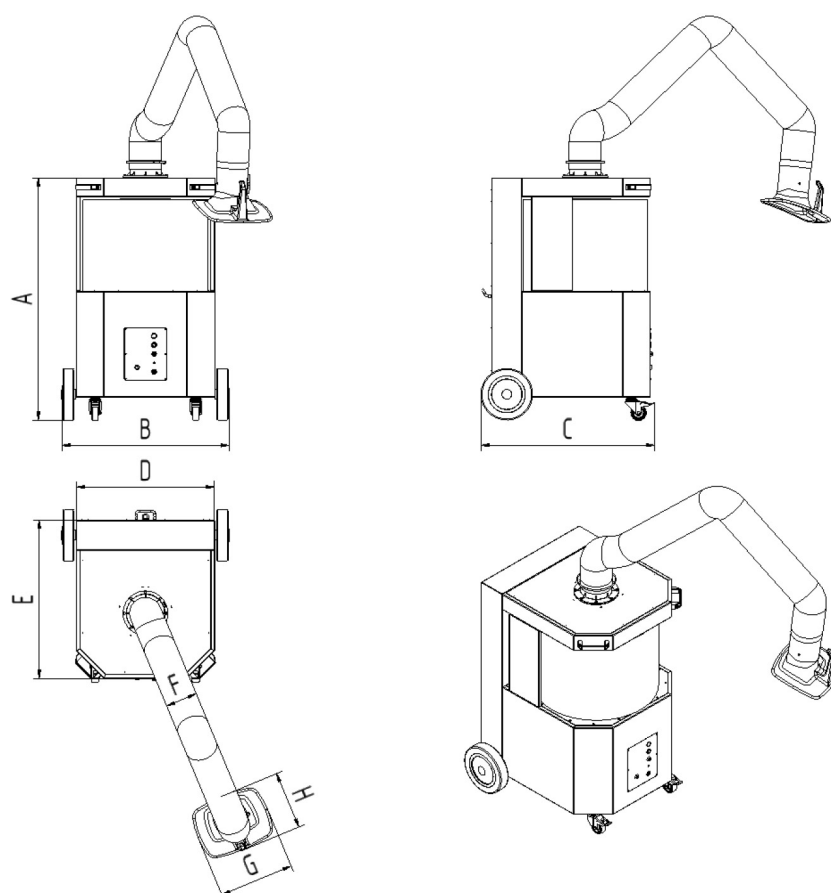
9.2 Dane techniczne

Nazwa	Typ
Filtr	64650
Liczba stopni filtra	2
Metoda filtracyjna	Wymienny wkład filtra
Metoda czyszczenia	--
Powierzchnia filtra [m ²]	25
Liczba elementów filtrujących	1
Powierzchnia filtra łącznie [m ²]	25
Typ filtra	Safe Change Filter (SCF)
Materiał filtracyjny	Włóknina poliestrowa
Stopień filtracji [≥ %]	99,5
Klasa dymu spawalniczego	--
Klasa filtra/ Klasa pyłu	E12
Dane podstawowe	
Moc ssąca [m ³ /h]	1100
Podciśnienie [Pa]	2250
Moc silnika [kW]	1,5
Napięcie przyłącza/prąd znamionowy/stopień ochrony/ klasa ISO	Patrz tabliczka znamionowa
Dopuszczalna temperatura otoczenia	-10° + 40°C
Czas załączania [%]	100
Poziom ciśnienia akustycznego [dB(A)]	70
Zasilanie sprężonym powietrzem [bar]	--
Zapotrzebowanie na sprężone powietrze/ Klasa sprężonego powietrza	--
Wymiary urządzenia podstawowego (szer. x wys. x głęb.) [mm]	Patrz karta wymiarów
Ciężar urządzenia podstawowego [kg]	131
Informacje dodatkowe	

Typ wentylatora	Wentylator radialny

Tab. 96: Dane techniczne

9.3 Karta wymiarów



Rys. 63: Karta wymiarów

Symbol	Wymiar	Symbol	Wymiar
A	1169 mm	E	764 mm
B	795 mm	F	160 mm
C	836 mm	G	360 mm
D	667 mm	H	280 mm

Tab. 97: Tabela wymiarów – ramię odciągowe 150 mm

Symbol	Wymiar	Symbol	Wymiar
A	1169 mm	E	764 mm
B	795 mm	F	180 mm

C	836 mm	G	430 mm
D	667 mm	H	405 mm

Tab. 98: Tabela wymiarów – ramię odciągowe 180 mm

9.4 Części zamienne i osprzęt dodatkowy

Lp.	Nazwa	Nr kat.
1	Okap odciągowy \varnothing 150 mm	7910300
2	Okap odciągowy z lampami LED i włącznikiem	79103040
3	Wąż do ramienia odciągowego 2 m, \varnothing 150 mm	1140348
4	Wąż do ramienia odciągowego 3 m, \varnothing 150 mm	1140349
5	Wąż do ramienia odciągowego 4 m, \varnothing 150 mm	1140350
6	Element filtrujący 25 m ²	1090675
7	Element filtrujący 42 m ²	1090517
8	Element filtrujący 34 m ² i filtr z węglem aktywnym (zestaw)	1090515
8 a	Element filtrujący 34 m ²	1090504
8 b	Filtr z węglem aktywnym	1090505
9	Automatyka start/stop z sensorem, 5 metrowym przewodem przyłączeniowym, modułem do produktów z 1 ramieniem	94102781
10	Komplet kół	6430007

Tab. 99: Części zamienne i osprzęt dodatkowy

1 Общие сведения.....	- 286 -
1.1 Введение	- 286 -
1.2 Ссылки на авторские и прочие права.....	- 286 -
1.3 Указания для эксплуатационника	- 286 -
2 Безопасность	- 288 -
2.1 Общие сведения	- 288 -
2.2 Указания к знакам и символам	- 288 -
2.3 Маркировки и таблички, устанавливаемые эксплуатационником.....	- 289 -
2.4 Указания по технике безопасности для обслуживающего персонала	- 289 -
2.5 Техника безопасности при ремонте и сервисном обслуживании	- 290 -
2.6 Указания по особым видам опасностей	- 290 -
3 Информация об изделии	- 292 -
3.1 Функциональное описание	- 292 -
3.2 Отличительные признаки версий изделия	- 293 -
3.3 Целевое применение	- 293 -
3.4 Прогнозируемые случаи нецелевого применения	- 294 -
3.5 Маркировки и таблички, устанавливаемые на изделии.....	- 296 -
3.6 Остаточный риск	- 296 -
4 Транспортировка и хранение	- 297 -
4.1 Транспортировка	- 297 -
4.2 Хранение	- 297 -
5 Монтаж.....	- 298 -
6 Эксплуатация.....	- 300 -
6.1 Квалификация обслуживающего персонала.....	- 300 -
6.2 Органы управления.....	- 300 -
6.3 Установка вытяжного колпака	- 302 -
6.4 Ввод в эксплуатацию	- 303 -
7 Содержание в исправности.....	- 304 -
7.1 Уход.....	- 304 -
7.2 Техническое обслуживание.....	- 304 -
7.3 Замена фильтра.....	- 305 -
7.4 Устранение неисправностей.....	- 308 -

7.5	Аварийные процедуры.....	- 308 -
8	Утилизация	- 310 -
8.1	Пластмассы	- 310 -
8.2	Металлы	- 310 -
8.3	Фильтрующие элементы.....	- 310 -
9	Приложение	- 311 -
9.1	Декларация соответствия требованиям ЕС.....	- 311 -
9.2	Технические данные	- 312 -
9.3	Габаритный чертеж	- 313 -
9.4	Запасные части и принадлежности	- 314 -

1 Общие сведения

1.1 Введение

Настоящее руководство по эксплуатации является существенным подспорьем для правильной и безопасной эксплуатации изделия.

Руководство по эксплуатации содержит важные указания для безопасной, квалифицированной и экономичной эксплуатации изделия. Их соблюдение поможет предотвратить опасности, избежать расходов на ремонт и простоев, а также повысить надежность и долговечность изделия. Руководство по эксплуатации должно быть доступно всегда — каждый сотрудник, работающий на изделии или использующий изделие, должен ознакомиться с руководством и следовать его инструкциям.

К этим работам, помимо прочего, относятся:

- эксплуатация и устранение неисправностей в процессе эксплуатации,
- содержание в исправности (уход, техническое обслуживание),
- транспортировка,
- монтаж,
- утилизация.

Мы оставляем за собой право на внесение технических изменений. Ошибки не исключены.

1.2 Ссылки на авторские и прочие права

Настоящее руководство по эксплуатации является конфиденциальным документом и требует соответствующего обращения. Доступ к нему должны иметь только уполномоченные лица. Передача третьим лицам допускается только с письменного разрешения компании **KEMPER GmbH**, в дальнейшем именуемой Изготовителем.

Вся документация находится под защитой законодательства об авторских правах. Передача и копирование документации, в том числе и в виде отдельных фрагментов, а также использование и разглашение содержащейся в ней информации не допускаются. при отсутствии прямого разрешения в письменной форме.

Противоправные действия караются законом и влекут за собой обязанность возмещения ущерба. Все права на пользование охраняемыми документами и патентами принадлежат изготовителю.

1.3 Указания для эксплуатационника

Руководство по эксплуатации является важным компонентом изделия. Эксплуатационник обязан позаботиться о том, чтобы обслуживающий персонал ознакомился с этим руководством.

Эксплуатационник дополняет руководство по эксплуатации инструкцией по эксплуатации на основе национальных правил техники безопасности и охраны

окружающей среды, в том числе информацией о нормативных требованиях и конкретных эксплуатационных требованиях, например, к организации работы, документообороту и задействованному персоналу. Наряду с руководством по эксплуатации и действующими в стране использования, а также на месте применения аппарата правилами техники безопасности следует соблюдать также общепризнанные технические правила для безопасной и квалифицированной эксплуатации.

Без разрешения изготовителя эксплуатационник не имеет права вносить изменения, которые могут отрицательно повлиять на безопасность, а также дооснащать или переделывать изделие! Используемые запасные части должны соответствовать техническим требованиям, установленным компанией-изготовителем. Поэтому рекомендуется использовать фирменные запасные части.

К эксплуатации, техническому обслуживанию, ремонту и транспортировке изделия разрешается допускать только обученный или проинструктированный персонал. Следует четко определить сферы ответственности персонала, касающиеся эксплуатации, технического обслуживания, ремонта и транспортировки.

2 Безопасность

2.1 Общие сведения

Изделие разработано и изготовлено на современном техническом уровне и в соответствии с признанными правилами техники безопасности. При эксплуатации изделия могут возникать технические опасности для оператора или изделия, а также других материальных ценностей, если:

- эксплуатация осуществляется не обученным или не проинструктированным персоналом,
- изделие используется не по назначению и/или
- поддержание изделия в исправности осуществляется неквалифицированно.

2.2 Указания к знакам и символам

▲ ОПАСНОСТЬ

Этот символ в сочетании с сигнальным словом «Опасность» указывает на непосредственно угрожающую опасность. Несоблюдение данного указания по технике безопасности ведет к смерти или тяжелейшим травмам.

▲ ПРЕДУПРЕЖДЕНИЕ

Этот символ в сочетании с сигнальным словом «Предупреждение» указывает на вероятную опасную ситуацию. Несоблюдение данного указания по технике безопасности может привести к смерти или тяжелейшим травмам.

▲ ОСТОРОЖНО

Этот символ в сочетании с сигнальным словом «Осторожно» указывает на вероятную опасную ситуацию. Несоблюдение данного указания по технике безопасности может привести к легким или незначительным травмам.

Его допускается использовать также для предупреждения о материальном ущербе.

УКАЗАНИЕ

Общие указания — это простая дополнительная информация, не содержащая предупреждение о травмировании персонала или материальном ущербе.

1. Отдельные операции из последовательности операций обозначены цифрами с точками, при этом необходимо соблюдать приведенную последовательность выполнения операций.

- Маркер пункта в списке используется для обозначения частей в пояснении или для инструкций, очередность которых значения не имеет.

2.3 Маркировки и таблички, устанавливаемые эксплуатационником

Эксплуатационник обязан при необходимости размещать дополнительную маркировку и таблички на изделии и вблизи него.

Такие маркировки и таблички могут, например, содержать информацию и предписания по использованию средств индивидуальной защиты.

2.4 Указания по технике безопасности для обслуживающего персонала

Перед использованием изделия пользователя необходимо проинструктировать об обращении с устройством, а также об используемых материалах и вспомогательных средствах путем предоставления необходимой информации, указаний и проведения обучения.

Эксплуатация изделия разрешается только в технически безупречном состоянии, а также по прямому назначению, с учетом техники безопасности и при соблюдении положений настоящего руководства по эксплуатации! Все неисправности, особенно те, которые могут отрицательно повлиять на безопасность, должны устраняться незамедлительно!

Каждый сотрудник, которому поручено выполнение работ, связанных с пуском оборудования в эксплуатацию, его эксплуатацией или содержанием в исправном состоянии, должен изучить это руководство по эксплуатации. Это необходимо сделать до начала работы. Особенно это касается персонала, который не работает на изделии постоянно.

Данное руководство по эксплуатации должно всегда находиться рядом с изделием.

Изготовитель не несет ответственности за ущерб и несчастные случаи, которые возникают в результате несоблюдения настоящего руководства по эксплуатации.

Необходимо соблюдать соответствующие предписания по предотвращению несчастных случаев на производстве, а также прочие общепризнанные правила техники безопасности и правила по охране труда и здоровья.

Необходимо четко определить и соблюдать сферы ответственности при выполнении технического обслуживания и ухода. Только таким образом можно избежать ошибочных и неправильных действий — особенно в опасных ситуациях.

Эксплуатационник должен обязать обслуживающий и технический персонал пользоваться средствами индивидуальной защиты. К последним относятся, в частности, защитная обувь, защитные очки и перчатки.

Запрещается работать с распущенными длинными волосами и в свободной одежде, а также носить украшения! Существует опасность застревания, затягивания или захвата подвижными частями изделия!

При обнаружении изменений в изделии, отражающихся на его безопасности, следует немедленно прекратить работу, заблокировать систему, а также известить ответственных лиц!

К работам на изделии разрешается допускать только проверенный, обученный персонал. Необходимо соблюдать законодательные требования к минимальному возрасту работников!

Персонал, проходящий обучение, инструктаж или общую подготовку, разрешается допускать к работе на изделии только под постоянным контролем опытного сотрудника!

2.5 Техника безопасности при ремонте и сервисном обслуживании

К дверям для сервиса и техобслуживания всегда должен быть свободный доступ.

Наладочные работы, работы по техническому обслуживанию и ремонту, а также диагностика неисправностей должны выполняться только при отключенном изделии.

Болтовые соединения, ослабленные при выполнении работ по техническому обслуживанию и ремонту, необходимо повторно затянуть! Если предписано, такие болты следует плотно затянуть при помощи динамометрического ключа.

До начала работ по техническому обслуживанию / ремонту / уходу особенно важно очистить штуцеры и резьбовые соединения от загрязнений или средств для ухода.

Соблюдайте предписанные или указанные в руководстве по эксплуатации сроки проведения периодических проверок/осмотров.

Перед демонтажем маркируйте детали в соответствии с их взаимным расположением.

2.6 Указания по особым видам опасностей

▲ ПРЕДУПРЕЖДЕНИЕ

При контакте кожи со сварочным дымом и т. п. у людей с чувствительной кожей может возникнуть раздражение!

Работы по ремонту и техническому обслуживанию изделия разрешается выполнять только квалифицированным и уполномоченным специалистам при соблюдении инструкций по технике безопасности и действующих нормативных документов по охране труда!

Серьезная опасность повреждения органов дыхания и дыхательных путей!

Во избежание контакта с пылью и ее вдыхания используйте защитную одежду, защитные перчатки и систему принудительной подачи воздуха!

При ремонте и техническом обслуживании следует избегать высвобождения опасной пыли, чтобы не нанести вреда здоровью людей, выполняющих другие работы.

⚠ ОПАСНОСТЬ

Работы на электрооборудовании изделия разрешено выполнять только специалистам-электротехникам и лицам, прошедшим инструктаж, под руководством специалиста-электротехника и с соблюдением электротехнических норм!

Перед открытием устройства извлеките вилку из розетки, если такая имеется, чтобы избежать его случайного включения.

При перебоях в электроснабжении изделия немедленно отключите его с помощью выключателя и извлеките вилку из розетки (при наличии)!

Используйте только оригинальные предохранители с предписанной силой тока!

Электрические узлы, на которых будут проводиться работы по осмотру, техобслуживанию и ремонту, необходимо обесточить. Приспособление, с помощью которого было выполнено отключение, следует заблокировать во избежание случайного или самопроизвольного включения. Сначала проверьте отключенные электрические узлы на отсутствие напряжения, затем изолируйте соседние компоненты, находящиеся под напряжением. При выполнении ремонтных работ не допускайте изменений характеристик, которые могут отрицательно повлиять на уровень безопасности.

Регулярно проверяйте кабели на наличие повреждений и при необходимости заменяйте их.

⚠ ОСТОРОЖНО

Изделие может создавать шум, точную информацию см. в технических характеристиках. При использовании с другим оборудованием и/или по причине локальных условий уровень звукового давления по месту эксплуатации изделия может быть выше. В этом случае эксплуатационник обязан обеспечить обслуживающий персонал соответствующими средствами индивидуальной защиты.

3 Информация об изделии

3.1 Функциональное описание

Данное изделие - это компактный фильтрующий прибор для сварочного дыма, с помощью которого различные виды дыма, возникающие при сварке, всасываются у места возникновения и очищаются со степенью очистки свыше **99 %**.

Всасываемый воздух очищается в процессе **2-ступенчатой** фильтрации, а затем снова подается в рабочую камеру.

Для этого изделие оснащено гибким вытяжным рукавом с легко подвижным вытяжным колпаком, который остается свободно лежащим в любом положении.

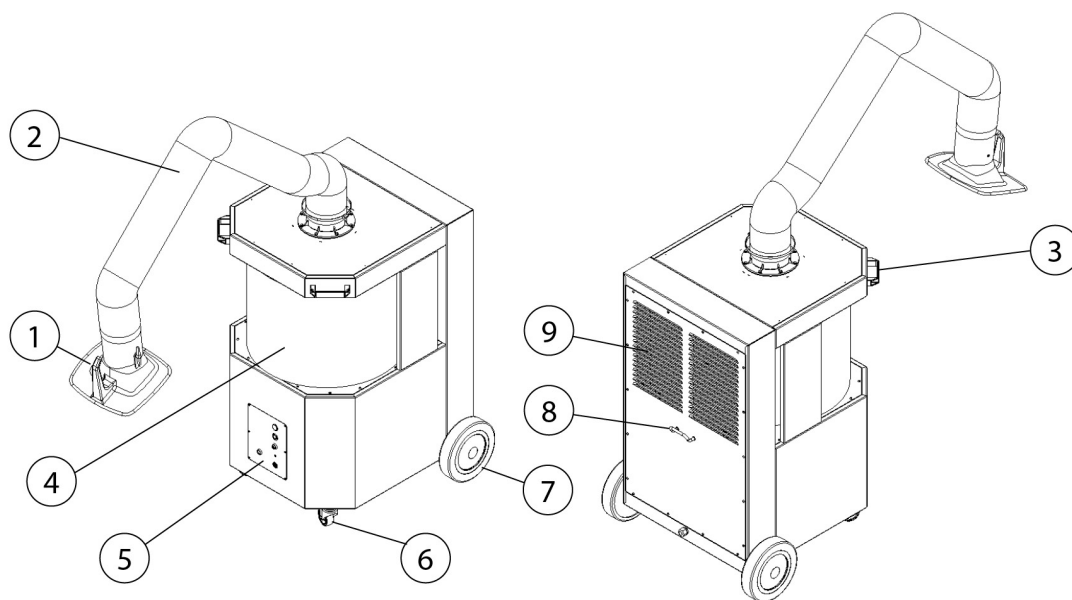


Рис. 64: Позиции на изделии

Поз.	Наименование	Поз.	Наименование
1	Вытяжной колпак	6	Направляющий ролик с тормозной системой
2	Вытяжной рукав/ несущая рама	7	Заднее колесо
3	Рукоятка	8	Кабельный барабан
4	Фильтрующий элемент	9	Выход чистого воздуха
5	Элемент управления		

Табл. 100: Позиции на изделии

3.2 Отличительные признаки версий изделия

Изделие производится в двух версиях:

- Исполнение - без сертификации IFA
- Исполнение - имеет сертификацию IFA

Изделие в стандартном исполнении имеет сертификацию IFA.

Это означает, что изделие соответствует требованиям класса сварочных дымов **W3**, согласно **DIN EN ISO 15012-1 + 4**. Соответствие этому стандарту было подтверждено IFA (Институт по охране труда Немецкого федерального ведомства государственного страхования от несчастных случаев).

Далее в целях упрощения в настоящем руководстве по эксплуатации это отмечается логотипом IFA.

Логотипом IFA отмечаются важные указания и сведения, связанные с изделием IFA.

Маркировка на изделии	Значение/пояснение	Логотип
IFA	Проверенный промышленный образец соответствует требованиям IFA согласно DIN EN ISO 15012-1 (2013) DIN EN ISO 15012-4 (2016)	

Табл. 101. Маркировка IFA

Версия IFA маркируется на изделии знаком испытания **DGUV** (Немецкого федерального ведомства государственного страхования от несчастных случаев), а также обозначением **W3** (указание класса сварочного дыма) в форме наклейки.

3.3 Целевое применение

Изделие разработано для всасывания и фильтрации сварочных дымов, выделяющихся при электросварке. Изделие можно использовать при выполнении любых сварочных работ, во время которых выделяется дым. Однако следует учитывать, что изделие ни в коем случае не должно всасывать искры, которые образуются, например, в процессе шлифования.

В технических данных указаны размеры и другие сведения об изделии, которые следует учитывать.

УКАЗАНИЕ



УКАЗАНИЕ

При всасывании сварочных дымов с канцерогенными примесями, возникающих при сварке легированных сталей (например, нержавеющей сталей), в соответствии с нормативными документами в Германии разрешается использование только испытанных и разрешенных к данному применению изделий, т. н. методом циркуляции. Данное изделие разрешено для всасывания сварочных дымов, возникающих при сварке низко- и высоколегированных сталей, и соответствует требованиям класса сварочных дымов **W3**.

При отсасывании сварочных дымов с канцерогенными компонентами, например, хроматы, оксиды никеля и т. д., необходимо соблюдать требования **TRG 560** (технические правила для опасных материалов) и **TRG 528** (правила сварочно-технических работ).

УКАЗАНИЕ

Данные, указанные в главе «Технические характеристики», подлежат обязательному соблюдению.

К использованию по назначению также относится соблюдение указаний

- по технике безопасности,
- по эксплуатации и управлению,
- по выполнению работ по содержанию в исправности и техническому обслуживанию,

которые приведены в этом руководстве по эксплуатации.

Иное использование или использование, выходящее за указанные рамки, считается использованием не по назначению. Ответственность за ущерб, возникший в этом случае, несет исключительно эксплуатационник данного изделия. Это относится также к случаям внесения самовольных изменений в изделие.

3.4 Прогнозируемые случаи нецелевого применения

Надлежащее использование изделия не приводит к возникновению логично предсказуемых опасных ситуаций с травмированием персонала. Эксплуатация изделия в отраслях промышленности, где выдвигаются требования к обеспечению взрывозащиты, не допускается. Кроме того, запрещено использование в рамках:

- 1 **Процедур**, которые не перечислены среди видов использования по назначению, и при которых всасываемый воздух:

- подвержен воздействию искр, например, в процессе шлифования, при этом количество и размер искр может привести к повреждению фильтрующего материала и даже к воспламенению;
 - с жидкостями и полученным в результате этого загрязнением воздушного потока смешан с парами, содержащими аэрозоли и масла;
при смешивании с другой агрессивной или абразивной пылью, которая ведет к повреждению изделия и используемых фильтрующих элементов;
 - при смешивании с органическими, токсичными веществами / частицами веществ, которые высвобождаются в ходе разделения материала.
- 2 Установка** на прилегающей территории, когда изделие подвержено воздействию погодных условий — монтаж изделия разрешается только в закрытых помещениях. При наличии модели изделия для наружного применения ее можно устанавливать на прилегающей территории.

3.5 Маркировки и таблички, устанавливаемые на изделии

На изделии размещены различные маркировки и таблички. В случае их повреждения или удаления на том же месте следует установить такие же новые средства маркировки.

Эксплуатационник обязан при необходимости размещать дополнительную маркировку и таблички на изделии и вблизи него.

Такие маркировки и таблички могут, например, содержать информацию и предписания по использованию средств индивидуальной защиты.

3.6 Остаточный риск

Даже при соблюдении всех правил техники безопасности во время эксплуатации изделия сохраняются остаточные риски, изложенные далее.

Все специалисты, работающие с изделием, должны знать эти остаточные риски и следовать инструкциям по предотвращению несчастных случаев или материального ущерба, вызываемого этими рисками.

▲ ПРЕДУПРЕЖДЕНИЕ

Серьезная опасность повреждения органов дыхания и дыхательных путей - обязательно ношение фильтровальных защитных масок класса **FFP2** или выше.

При контакте кожи со сварочным дымом и т. д. у людей с чувствительной кожей может возникнуть раздражение — носить защитную одежду.

Перед началом сварочных работ убедитесь, что изделие установлено/отрегулировано правильно, фильтрующие элементы установлены в комплекте и не имеют повреждений, а изделие включено! Изделие полностью пригодно к эксплуатации, когда оно включено.

При замене фильтрующих элементов возможен контакт кожи с абсорбированной пылью, а вследствие работы возможно поднятие частиц пыли. Поэтому ношение средств защиты органов дыхания и защитной одежды обязательно.

Очаги тления в фильтрующих элементах могут привести к возгоранию - выключите изделие, закройте дроссельную заслонку собирающего элемента, при ее наличии, проконтролируйте остывание изделия.

4 Транспортировка и хранение

4.1 Транспортировка

▲ ОПАСНОСТЬ

Опасное для жизни сдавливание при погрузке и транспортировке изделия!

В результате ненадлежащего подъема и ненадлежащей транспортировки используемый, при необходимости, поддон с изделием может опрокинуться и упасть!

- Не стойте под грузом, подвешенным на крюке грузоподъемного устройства!

Для транспортировки используемого, при необходимости, поддона с изделием пригодна тележка с грузоподъемным устройством или вилочный автопогрузчик.

Масса изделия указана на заводской табличке.

4.2 Хранение

Изделие следует хранить в оригинальной упаковке при температуре окружающей среды

от -20°C до $+50^{\circ}\text{C}$ в сухом и чистом месте. Упаковка не должна оказывать негативное воздействие на другие объекты.

Все изделия не имеют критического срока хранения.

5 Монтаж

УКАЗАНИЕ

Эксплуатационнику изделия разрешается привлекать к самостоятельному монтажу изделия только персонал, который знаком с выполнением данной задачи.

Для монтажа изделия требуются два человека.

Учитывайте, что обратный провод сварочной цепи между заготовкой и сварочным аппаратом имеет низкое сопротивление, поэтому необходимо избегать контакта заготовки с изделием, чтобы исключить возможность обратной подачи сварочного тока на сварочный аппарат по защитному проводу изделия.

УКАЗАНИЕ

При монтаже возможно имеющих навесных изделий руководствуйтесь прилагаемыми инструкциями.

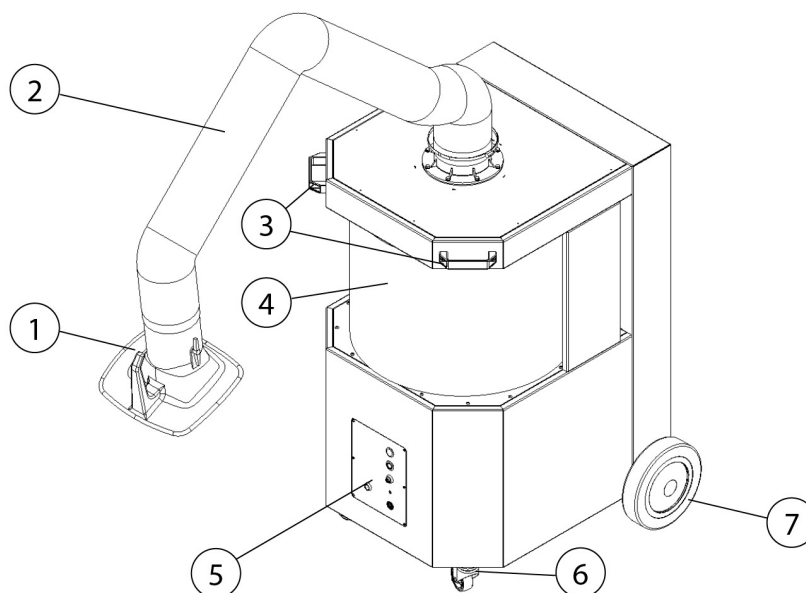


Рис. 65: Монтаж

Поз.	Наименование	Количество
1	Вытяжной колпак	1
2	Вытяжной рукав + несущая конструкция	1
3	Рукоятка	2
4	Фильтрующий элемент	1
5	Элемент управления	1
6	Направляющий ролик с тормозной системой	2
7	Заднее колесо	2

Табл. 102: Монтаж

1. Снимите с изделия упаковочный материал и стяжные ленты.
2. Привинтите к изделию рукоятки (поз. 3) с помощью винтов из комплекта поставки.

6 Эксплуатация

Каждый рабочий, связанный с эксплуатацией, техническим обслуживанием и ремонтом изделия, должен внимательно ознакомиться и хорошо понимать настоящее руководство по эксплуатации, а также инструкции возможных навесных изделий и принадлежностей.

6.1 Квалификация обслуживающего персонала

Эксплуатационнику изделия разрешается привлекать к самостоятельному использованию изделия только персонал, который знаком с выполнением данной задачи.

При этом подразумевается, что эти лица прошли инструктаж в соответствии с техническим заданием и знакомы с руководством по эксплуатации и с соответствующими производственными указаниями.

Изделие разрешается использовать только обученному или проинструктированному персоналу. Только таким образом обеспечивается безопасная и надежная работа всех сотрудников.

6.2 Органы управления

На передней стороне изделия находятся органы управления, а также гнезда подключения:

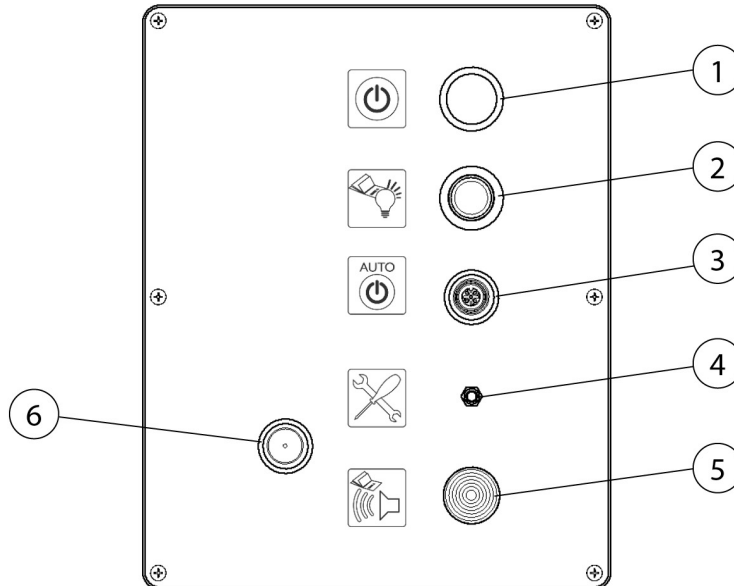


Рис. 66: Органы управления


Поз.	Наименование	Указание
1	Переключатель Вкл. / Выкл.	
2	Сигнальная лампочка	
3	Монтажное отверстие для установки датчика пуска-останова (опция) (закрыто заглушкой)	
4	Отверстие для измерения давления (только для сотрудников службы сервиса)	
5	Звуковое сигнальное устройство	
6	Манометрический выключатель (закрыто заглушкой) (только для сервисных техников)	

Табл. 103: Органы управления

- **Двухпозиционный выключатель I/O (поз. 1)**

Нажатием этого выключателя включают и выключают изделие.

Зеленый индикатор на панели управления переключателя указывает на безотказную работу изделия или готовность к работе при использовании дополнительного датчика старт-стопа.

- **Сигнальная лампочка (поз. 2)**

Свечение желтой сигнальной лампочки свидетельствует о возможном наличии следующих неисправностей:

- *Сработало реле защиты двигателя*
- *Ошибка фазы/отсутствует фаза*
- *Необходима замена фильтра*

- **Монтажное отверстие для датчика пуска-останова (поз. 3)**

Монтажное отверстие для опционной автоматики пуска-останова.

- **Отверстие для измерения давления (поз. 4)**

Возможность подключения для нашего сервиса. С помощью данного разъема сотрудники сервисной службы нашей компании выполняют измерение давления.

УКАЗАНИЕ



- **Звуковое сигнальное устройство (поз. 5)**

Надежное удаление сварочного дыма возможно только при достаточной производительности системы вытяжки. По мере увеличения загрузки фильтра пылью возрастает их сопротивление потоку и производительность вытяжной системы падает.

Когда мощность падает ниже минимально допустимого значения, подается звуковой сигнал.

Теперь требуется замена фильтра.

То же происходит, если дроссельная заслонка вытяжного колпака закрыта слишком сильно и существенно снижает производительность вытяжной системы. Для устранения проблемы необходимо открыть дроссельную заслонку.

- **Манометрический выключатель (поз. 6)**

С помощью данного интерфейса сотрудники сервисной службы нашей компании выполняют настройки изделия. Только для использования сотрудниками сервисной службы изготовителя.

6.3 Установка вытяжного колпака

Вытяжной рукав или вытяжной колпак имеет конструкцию, которая легко регулируется и перемещается одной рукой. При этом вытяжной колпак сам сохраняет свою заданную позицию. Кроме того, вытяжной колпак и рукав поворачиваются на **360°**, чтобы позволяет установить их почти в любой позиции. Для достаточного улавливания сварочного дыма важным является имеет постоянное правильное положение вытяжного колпака. Правильное положение показано на следующем рисунке.

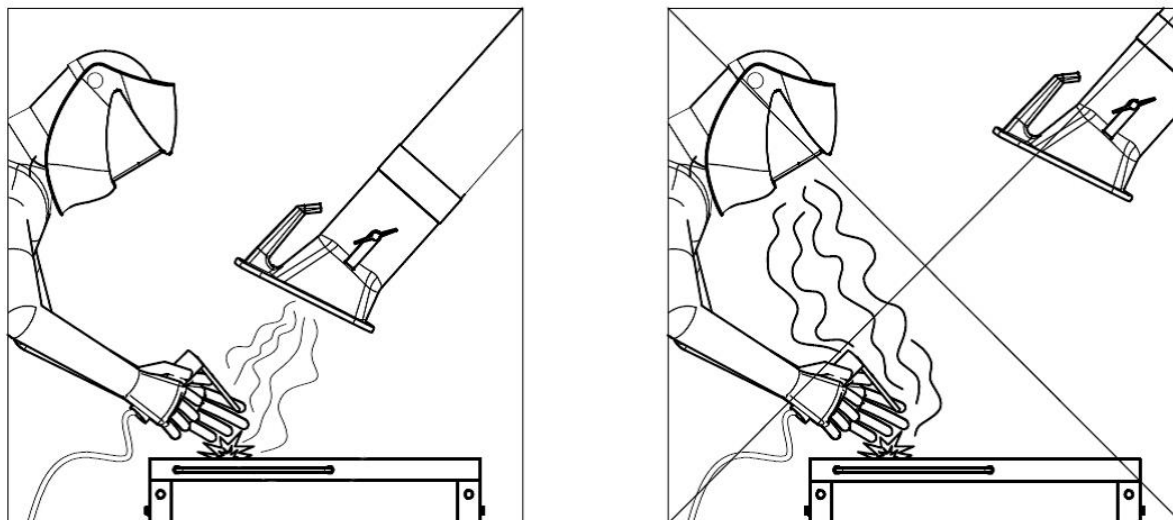


Рис. 67: Установка вытяжного колпака

- Установите вытяжной рукав так, чтобы вытяжной колпак был наклонен и находится на расстоянии примерно **25 см** над местом сварки.
- Вытяжной колпак нужно установить так, чтобы он надежно улавливал сварочный дым с учетом термически обусловленного движения сварочного дыма и расстояния всасывания.
- Всегда устанавливайте вытяжной клапан в соответствующем месте сварки.

▲ ПРЕДУПРЕЖДЕНИЕ

В случае неправильной установки вытяжного колпака или низкой мощности вытяжной системы колпак не обеспечивает достаточное улавливание воздуха, содержащего опасные вещества. Вследствие этого опасные вещества могут попадать в органы дыхания пользователя и причинять вред здоровью!

6.4 Ввод в эксплуатацию

1. Включить изделие с помощью выключателя с отметками «0» и «I».
2. Включается вентилятор и зеленый индикатор работы клавишного выключателя сигнализирует о безотказной работе изделия.

В случае неисправности см. главу «Устранение неисправностей».

7 Содержание в исправности

Указания, изложенные в настоящей главе, следует рассматривать как минимальный набор требований. В зависимости от условий эксплуатации может потребоваться выполнение дополнительных инструкций для поддержания изделия в оптимальном рабочем состоянии.

Работы по техническому обслуживанию и ремонту, описанные в этой главе, должны выполняться только специально обученным техническим персоналом эксплуатационника.

Необходимые запасные части должны соответствовать техническим требованиям изготовителя.

Поэтому рекомендуется всегда использовать фирменные запасные части.

Необходимо обеспечить безопасную и безвредную для окружающей среды утилизацию эксплуатационных материалов и запчастей.

При проведении работ по техническому обслуживанию необходимо соблюдать указания по технике безопасности, изложенные в данном руководстве по эксплуатации.

7.1 Уход

Уход за изделием, как правило, ограничивается очисткой всех поверхностей от пыли и других отложений, а также проверкой фильтрующих элементов (при наличии).

Необходимо соблюдать предупредительные указания, приведенные в главе «Указания по технике безопасности при ремонте и устранении неисправностей изделия».

УКАЗАНИЕ

Очистка изделия сжатым воздухом запрещается! Это вызывает попадание частиц пыли и/или грязи в окружающий воздух.

Соответствующий уход позволяет поддерживать изделие в рабочем состоянии на протяжении длительного времени.

- Ежемесячно тщательно очищайте изделие.
- Внешние поверхности изделия можно очищать соответствующим промышленным пылесосом класса чистоты H или протирать влажной салфеткой.

7.2 Техническое обслуживание

Регулярный контроль и техническое обслуживание, проводимые не реже одного раза в год, оказывают положительное влияние на надежное функционирование изделия. За исключением необходимой замены фильтров, аппарат не требует технического обслуживания.

При ремонте и устранении неисправностей необходимо соблюдать предупредительные указания, приведенные в главе «Безопасность».

7.3 Замена фильтра

Срок службы фильтрующих элементов зависит от типа и количества сепарированных частиц.

По мере увеличения пылевой нагрузки фильтра возрастает сопротивление потоку и производительность изделия снижается. Теперь требуется замена фильтра.

УКАЗАНИЕ



При снижении расхода воздуха ниже минимального расхода подается звуковой предупредительный сигнал.

Для данной модели изделия необходимо также выполнять указания, приведенные в разделе «Замена фильтра».

▲ ПРЕДУПРЕЖДЕНИЕ

Очистка фильтрующих элементов категорически запрещена. Это неизбежно приводит к повреждению фильтрующего материала, что делает работу фильтра невозможной, и опасные вещества попадают в воздух.

При выполнении работ, описанных ниже, особое внимание необходимо обращать на уплотнение основного фильтра. Высокая степень очистки обеспечивается только при не поврежденном уплотнении. Поэтому основной фильтр с поврежденным уплотнением подлежит обязательной замене.

УКАЗАНИЕ

При замене и выполнении указанных ниже операций соблюдайте указания разделов «Монтаж» и «Эксплуатация».

-
- Используйте только оригинальные запасные фильтры, потому что они гарантируют вам необходимую степень очистки и соответствуют изделию и техническим характеристикам. Выключите изделие нажатием выключателя.

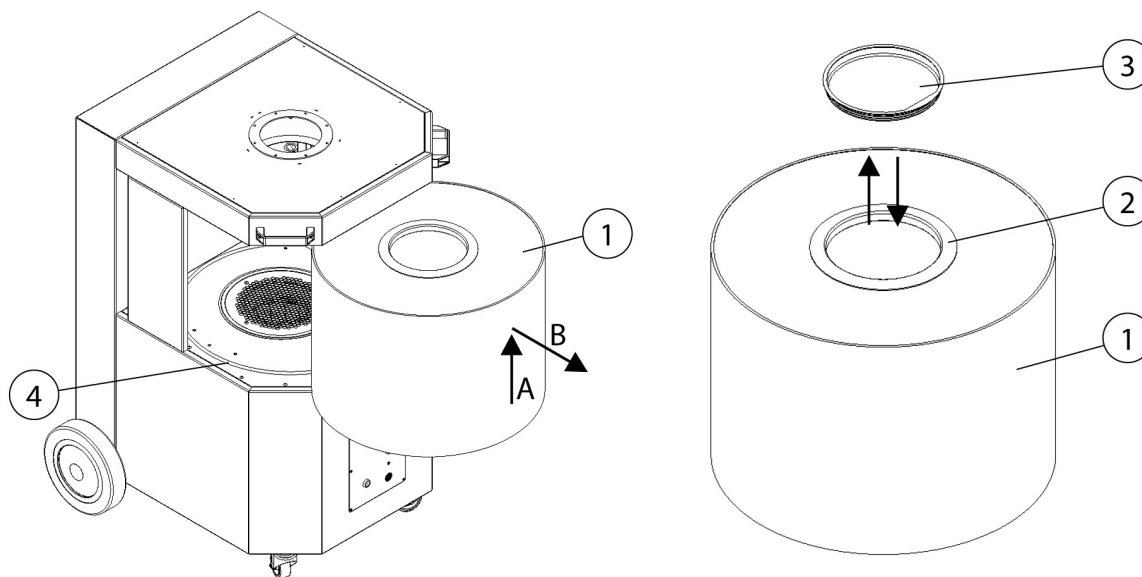


Рис. 68: Замена фильтра - извлечение фильтрующего элемента

Поз.	Наименование	Поз.	Наименование
1	Фильтрующий элемент	3	Заглушка
2	Уплотнительное кольцо	4	Опорная рама

Табл. 104: Замена фильтра - извлечение фильтрующего элемента

Смена фильтрующего элемента:

1. Выключите изделие нажатием его выключателя.
2. Исклучите непреднамеренное включение, выткнув вилку сетевого шнура из розетки.
3. Извлеките новый фильтрующий элемент из коробки и снимите заглушку (поз. 3). Соблюдайте при этом осторожность и не повредите уплотнительное кольцо (поз. 2).
4. Осторожно вытяните вверх из изделия засоренный фильтрующий элемент (поз.1) (стрелка А + В).
5. Герметично закройте засоренный фильтрующий элемент заглушкой (поз. 3) нового фильтрующего элемента. Утилизируйте засоренный фильтрующий элемент в соответствии с действующими требованиями.

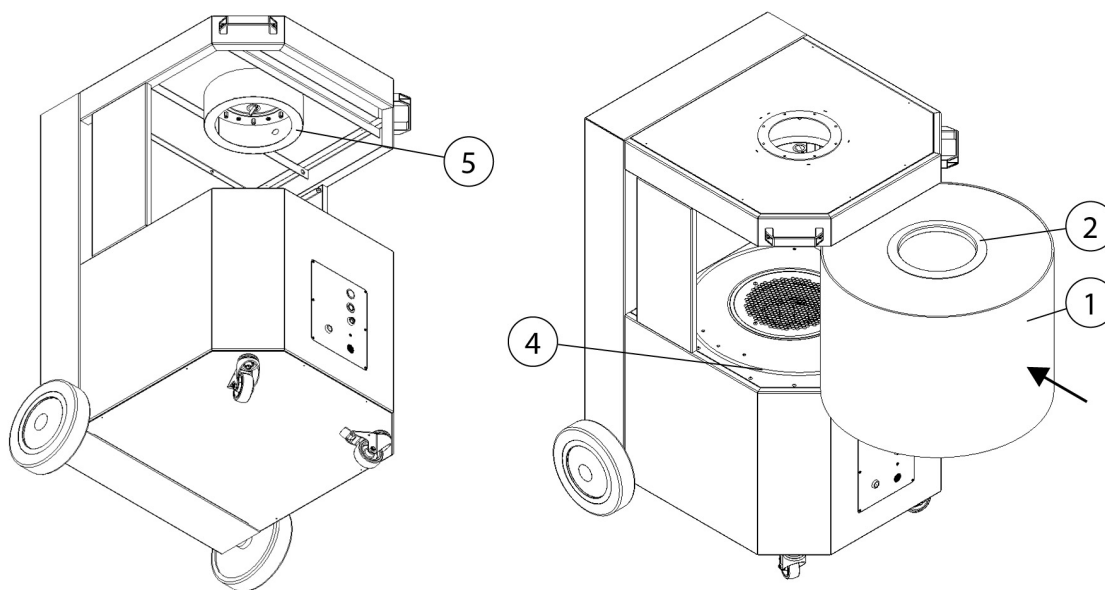


Рис. 69: Замена фильтра - установка фильтрующего элемента

Поз.	Наименование	Поз.	Наименование
1	Фильтрующий элемент	4	Опорная рама
2	Уплотнительное кольцо	5	Уплотнительная поверхность

Табл. 105: Замена фильтра - установка фильтрующего элемента

6. Очистите уплотнительную поверхность (поз. 5) изделия влажной тряпкой.
7. Задвиньте новый фильтрующий элемент в обратной последовательности в посадочное гнездо (поз. 4) изделия. Следите за тем, чтобы уплотнительное кольцо (поз. 2) не терлось об уплотнительную поверхность (поз. 5) и не было деформировано или повреждено.
8. Снова вставьте вилку в розетку и включите изделие. Зеленый индикатор выключателя изделия сигнализирует о безотказной работе изделия.

7.4 Устранение неисправностей

Устранение неисправностей	Причина	Указание
Всасывается не весь дым	Слишком большое расстояние между вытяжным колпаком и местом сварки	Переставьте вытяжной колпак ближе
	Выпускные отверстия для воздуха закрыты	Выходное отверстие для чистого воздуха держать открытым
Подается предупредительный звуковой сигнал, зеленая контрольная лампочка в выключателе не горит	Недостаточная производительность вытяжной системы, дроссельная заслонка вытяжного колпака закрыта	Полностью откройте дроссельную заслонку вытяжного колпака
		
Мощность вытяжки слишком низкая/отсутствует	Фильтрующие патроны забиты	Замените фильтрующие патроны
	Ошибка последовательности фаз / отсутствует фаза. Неправильное направление вращения вентилятора	Поручить электрику поменять местами две фазы в вилке CEE
Со стороны чистого воздуха выходит пыль	Фильтрующие патроны повреждены	Замените фильтрующие патроны
Срабатывает реле защиты электродвигателя	Двигатель заблокирован	Поручите электрику проверить
Изделие не включается	Отсутствует сетевое напряжение	Поручите электрику проверить
	Датчик пуска-останова (опция) подсоединен, но ток отсутствует процесс сварки еще не начат	Начать процесс сварки

Табл. 106: Устранение неисправностей

7.5 Аварийные процедуры

В случае пожара изделия или его имеющихся улавливающих элементов необходимо сделать следующее:

1. По возможности отсоединить изделие от электрической сети путем извлечения вилки из розетки.
2. Перекройте подачу сжатого воздуха (при наличии).
3. Потушите очаг пожара обычным порошковым огнетушителем.
4. При необходимости вызовите местную пожарную команду.

▲ ПРЕДУПРЕЖДЕНИЕ

У изделий с дверью для техобслуживания не открывайте эту дверь. Возможно образование выбросов пламени!

В случае возгорания ни при каких обстоятельствах не прикасаться к устройству без надлежащих защитных перчаток. Опасность ожога!

8 Утилизация

▲ ПРЕДУПРЕЖДЕНИЕ

При контакте кожи со сварочным дымом и т. п. у людей с чувствительной кожей может возникнуть раздражение!

Работы по демонтажу изделия разрешается выполнять только квалифицированным и уполномоченным специалистам при соблюдении инструкций по технике безопасности и действующих нормативных документов по охране труда!

Серьезная опасность повреждения органов дыхания и дыхательных путей!

Во избежание контакта с пылью и ее вдыхания используйте защитную одежду, защитные перчатки и систему принудительной подачи воздуха!

При выполнении демонтажных работ не допускайте выделения опасной пыли во избежание причинения вреда здоровью персонала, находящегося поблизости.

▲ ОСТОРОЖНО

При выполнении любых работ с изделием и на нем соблюдайте законодательные требования по предотвращению возникновения отходов и их надлежащему использованию/утилизации.

8.1 Пластмассы

Использованные, при необходимости, пластмассы необходимо максимально тщательно отсортировать. Утилизация пластмасс должна осуществляться с соблюдением требований законодательства.

8.2 Металлы

Использованные, при необходимости, металлы необходимо разделить и утилизировать.

Утилизация должна осуществляться специалистами авторизованной фирмы.

8.3 Фильтрующие элементы

Утилизация используемых при необходимости фильтрующих элементов должна осуществляться с соблюдением требований законодательства.

9 Приложение

9.1 Декларация соответствия требованиям ЕС

Обозначение: Фильтрующий прибор для сварочного дыма

Серия: **SmartFil**

Тип: **64650** (при необходимости отличающиеся номера артикулов других вариантов изделия)

Идентификационный № машины: См. фирменную табличку в первой части данного руководства по эксплуатации

Изделие разработано, сконструировано и изготовлено в соответствии с директивами ЕС

2006/42/EG - Директива ЕС в отношении машин
2014/30/EU - Электромагнитная совместимость
2014/35/EU - Директива в отношении приборов низкого напряжения

Под собственную ответственность

компании: **KEMPER GmbH**
Von-Siemens-Str. 20, D-48691 Vreden

Учитывались следующие гармонизированные стандарты:

EN ISO 12100	Безопасность машин - Общие принципы проектирования
EN ISO 13857	Безопасность машин - безопасные расстояния
EN 349	Безопасность машин - безопасные расстояния
EN 61000-6-2	Электромагнитная совместимость (ЭМС) - помехоустойчивость
EN 61000-6-4	Электромагнитная совместимость (ЭМС) - излучение помех
EN 60204-1	Безопасность машин - электрическое оборудование
EN 13849-1	Безопасность машин - системы управления

Полный перечень примененных стандартов, директив и спецификаций находится у изготовителя. Руководство по эксплуатации изделия имеется в наличии. **Дополнительная информация:** Декларация соответствия утрачивает силу в случае ненадлежащего применения, а также конструктивного изменения машины, осуществленных без письменного согласия изготовителя.

Vreden, 17.02.2020		Управляющий
Место, дата	B. KEMPER	Данные о лице, подписавшем документ

9.2 Технические данные

Обозначение	Тип
Фильтр	64650
Ступени очистки	2
Метод фильтрации	Заменяемый фильтр
Метод очистки	--
Площадь фильтра [м ²]	25
Количество фильтрующих элементов	1
Общая площадь фильтра [м ²]	25
Тип фильтра	Safe Change Filter (фильтр с безопасной заменой)
Фильтрующий материал	Холст из полиэфира
Эффективность фильтрации [\geq %]	99,5
Класс сварочного дыма	--
Класс фильтра/ класс пыли	E12
Основные данные	
Производительность вытяжки [м ³ /ч]	1.100
Разрежение [Па]	2.250
Мощность двигателя [кВт]	1,5
Напряжение сети/номинальный ток/вид защиты/ класс ISO	См. фирменную табличку
Допустимая температура окружающей среды	-10 ⁰ + 40 ⁰ С
Длительность включения [%]	100
Уровень звукового давления [дБ (А)]	70
Снабжение сжатым воздухом [бар]	--
Потребность в сжатом воздухе/ класс сжатого воздуха	--
Размеры устройства (Ш x В x Г) [мм]	См. габаритный чертеж
Вес основного устройства [кг]	131
Дополнительная информация	
Тип вентилятора	Центробежный вентилятор

Табл. 107: Технические данные

9.3 Габаритный чертеж

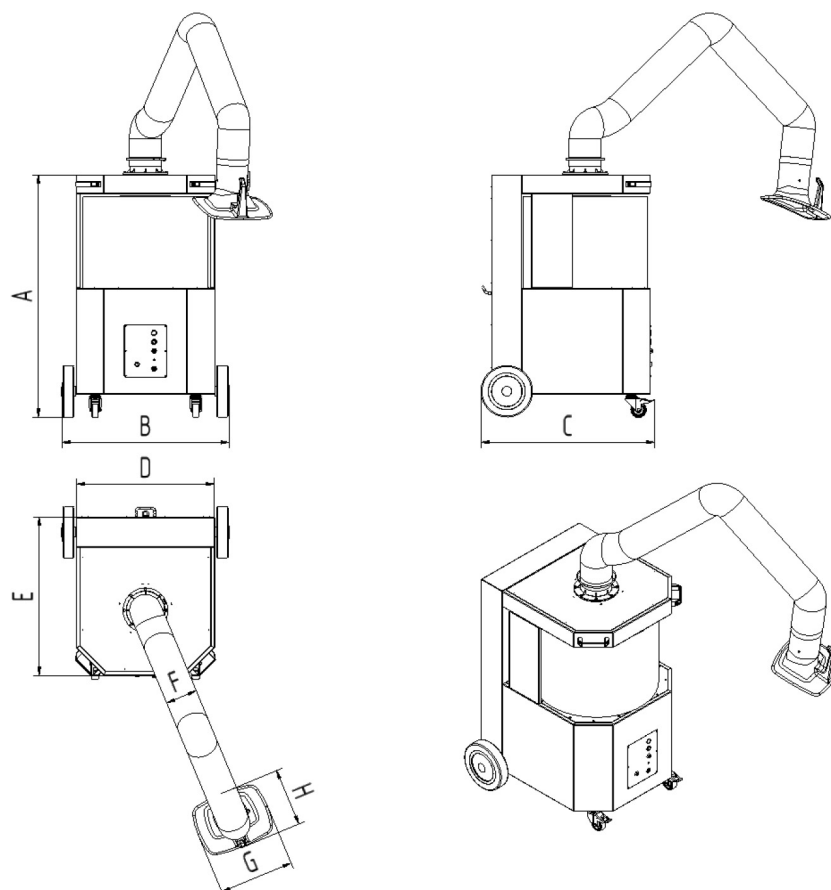


Рис. 70: Габаритный чертеж

Символ	Размер	Символ	Размер
A	1.169 мм	E	764 мм
B	795 мм	F	160 мм
C	836 мм	G	360 мм
D	667 мм	H	280 мм

Табл. 108: Таблица размеров – 150 мм вытяжной рукав

Символ	Размер	Символ	Размер
A	1.169 мм	E	764 мм
B	795 мм	F	180 мм
C	836 мм	G	430 мм
D	667 мм	H	405 мм

Табл. 109: Таблица размеров – 180 мм вытяжной рукав

9.4 Запасные части и принадлежности

№ п/п	Наименование	№ арт.
1	Вытяжной колпак Φ 150 мм	7910300
2	Вытяжной колпак со светодиодными лампочками и выключателем	79103040
3	Шланг для вытяжного рукава 2 м, Φ 150 мм	1140348
4	Шланг для вытяжного рукава 3 м, Φ 150 мм	1140349
5	Шланг для вытяжного рукава 4 м, Φ 150 мм	1140350
6	Фильтрующий элемент 25 м ²	1090675
7	Фильтрующий элемент 42 м ²	1090517
8	Фильтрующий элемент 34 м ² и фильтр с активированным углем (комплект)	1090515
8 а	Фильтрующий элемент 34 м ²	1090504
8 б	Фильтр с активированным углем	1090505
9	Автоматика пуска/останова с датчиком, соединительный кабель 5 м, присоединительный модуль для изделий с 1 рукавом	94102781
10	Комплект колес	6430007

Табл. 110: Запасные части и принадлежности

1	Általános	- 317 -
1.1	Bevezetés	- 317 -
1.2	Utalások szerzői és oltalmi jogokra	- 317 -
1.3	Megjegyzés az üzemeltető számára	- 317 -
2	Biztonság	- 319 -
2.1	Általános tudnivalók.....	- 319 -
2.2	Tudnivalók a jelekről és a szimbólumokról.....	- 319 -
2.3	Jelölések és táblák, amelyeket az üzemeltetőnek ki kell tennie ..	- 320 -
2.4	Biztonsági előírások a kezelőszemélyzet részére	- 320 -
2.5	Biztonsági utasítások fenntartáshoz és üzemzavar elhárításhoz .	- 321 -
2.6	Figyelmeztetés különleges veszélyekre	- 321 -
3	Termékadatok	- 323 -
3.1	Működési leírás.....	- 323 -
3.2	A termékváltozatok megkülönböztető jellemzői	- 323 -
3.3	Rendeltetésszerű használat	- 324 -
3.4	Ésszerűen előre látható helytelen alkalmazás	- 325 -
3.5	Jelölések és táblák a terméken	- 326 -
3.6	Fennmaradó kockázat.....	- 326 -
4	Szállítás és raktározás	- 328 -
4.1	Szállítás.....	- 328 -
4.2	Tárolás	- 328 -
5	Szerelés	- 329 -
6	Használat	- 331 -
6.1	A kezelőszemélyzet képzése.....	- 331 -
6.2	Kezelőelemek.....	- 331 -
6.3	Az elszívóbúra pozicionálása	- 333 -
6.4	Üzembe helyezés.....	- 334 -
7	Fenntartás	- 335 -
7.1	Gonozás.....	- 335 -
7.2	Karbantartás	- 335 -
7.3	Szűrőcsere.....	- 336 -
7.4	Hibaelhárítás	- 339 -
7.5	Katasztrófaelhárítási intézkedések.....	- 339 -
8	Leselejtezés	- 341 -

8.1	Műanyagok.....	- 341 -
8.2	Fémek	- 341 -
8.3	Szűrőelemek.....	- 341 -
9	Függelék.....	- 342 -
9.1	EK-megfelelőségi nyilatkozat	- 342 -
9.2	Műszaki adatok.....	- 343 -
9.3	Méretlap.....	- 344 -
9.4	Pótalkatrészek és tartozékok.....	- 345 -

1 Általános

1.1 Bevezetés

A használati utasítás termék helyes és veszélytelen üzemeltetéséhez nyújt lényeges segítséget.

A használati utasítás fontos előírásokat tartalmaz a termék szakszerű és gazdaságos üzemeltetéséhez. Az előírások betartásával megelőzhetők a veszélyek, csökkennek a javítási költségek és a működéskiesési idők, továbbá nő a termék megbízhatósága és élettartama. A használati utasítás folyamatosan álljon rendelkezésre és azt olvassa el, használja minden olyan személy, akit a termékkel vagy terméken munkavégzéssel bíztak meg.

Ezekhez tartoznak az alábbiak:

- A használat közbeni kezelés és üzemzavar megszüntetése,
- Fenntartás (gondozás, karbantartás),
- Szállítás,
- Szerelés,
- Ártalmatlanítás.

Műszaki módosítások és tévedések joga fenntartva

1.2 Utalások szerzői és oltalmi jogokra

Ezt a használati utasítást bizalmasan kell kezelni. Csak arra jogosult személyek számára szabad hozzáférhetővé tenni. Harmadik személynek csak a KEMPER GmbH (továbbiakban: gyártó) írásos hozzájárulásával szabad átadni.

Valamennyi dokumentum a szerzői jogvédelem hatálya alá esik. A dokumentumok átadása, sokszorosítása, akár kivonatos formában is, tartalmuk értékesítése tilos. Amennyiben nem engedélyezték kifejezetten, írásban.

Ennek megszegése büntetendő, és kártérítés fizetésére kötelez. A gyártó fenntartja magának az ipari oltalmi jogok gyakorlásának minden jogát.

1.3 Megjegyzés az üzemeltető számára

A használati utasítás a termék elválaszthatatlan része.

Az üzemeltetőt terheli a felelősség, hogy az üzemeltető személyzet ezt a használati utasítást megismerje.

Az üzemeltetőnek ki kell egészítenie a használati utasítást a nemzeti balesetvédelmi és környezetvédelmi előírások szerinti üzemeltetési utasításokkal, beleértve a felügyeleti és jelentési kötelezettségeket az üzemi sajátosságok figyelembevételére érdekében, pl. a munkaszervezéssel, a munkafolyamatokkal és az alkalmazott személyzettel kapcsolatban. A használati utasítás és az alkalmazási országban, valamint a felhasználás helyszínén érvényes kötelező balesetvédelmi szabályozások mellett

figyelembe veendő a biztonságos és szakszerű munkavégzés elismert műszaki szabályai is.

A gyártó engedélye nélkül tilos bármiféle olyan változtatást, fel- vagy átszerelést végezni a terméken, amely csökkentheti a biztonságot! A felhasználandó pótalkatrészeknek meg kell felelniük a gyártó által meghatározott technikai követelményeknek. Ez az eredeti pótalkatrészek esetében mindig garantált.

Kizárólag képezett vagy oktatásban részesített személyzet foglalkoztatható a termék kezelésével, karbantartásával, szállításával. A személyzet kezelési, karbantartási, szállítási feladatköreit egyértelműen meg kell határozni.

2 Biztonság

2.1 Általános tudnivalók

A terméket a technika legújabb állásának és az általánosan elfogadott biztonságtechnikai szabályoknak megfelelően fejlesztettük és gyártottuk. A termék üzemeltetése közben technikai veszélyeknek lehet kitéve a kezelő, továbbá kár érheti a terméket, ill. más dologi értékeket, ha:

- nem képesített vagy oktatásban részesített személyzet végzi a kezelését,
- nem rendeltetésszerűen használják és/vagy
- szakszerűtlenül végzik a fenntartását.

2.2 Tudnivalók a jelekről és a szimbólumokról

▲ VESZÉLY

Ez a jel a „Veszély” jelzőszóval együtt közvetlenül fenyegető veszélyt jelez. A biztonsági előírás figyelmen kívül hagyása halálos kimenetelű vagy súlyos sérüléssel járó balesetet okoz.

▲ FIGYELMEZTETÉS

Ez a jel a „Figyelmeztetés” jelzőszóval együtt lehetséges veszélyes helyzetet jelez. A biztonsági előírás figyelmen kívül hagyása halálos kimenetelű vagy súlyos sérüléssel járó balesetet okozhat.

▲ VIGYÁZAT

Ez a jel a „Vigyázat” jelzőszóval együtt lehetséges veszélyes helyzetet jelez. A biztonsági előírás figyelmen kívül hagyása enyhe, csekély sérüléssel járó balesetet okozhat.
Dologi károkra való figyelmeztetéshez is használható.

MEGJEGYZÉS

Az általános előírások személyi vagy dologi károkra figyelmeztető információkhoz vezetnek tovább.

1. Ponttal elválasztott számokkal olyan műveleti lépések felsorolását jelölik, amelyeknél fontos a sorrend.
- A szembetűnő ponttal alkatrészek felsorolását jelölik jelmagyarázatban vagy utasításokhoz, amelyeknél fontos a sorrend.

2.3 Jelölések és táblák, amelyeket az üzemeltetőnek ki kell tennie

Az üzemeltető köteles szükség esetén további jelöléseket és táblákat helyezni a termékre és környezetébe.

Az ilyen jelölések és táblák vonatkozhatnak pl. személyi védőfelszerelés viselésének előírására.

2.4 Biztonsági előírások a kezelőszemélyzet részére

Használat előtt a termék felhasználóját információkkal utasításokkal és oktatásokkal kell eligazítani a termék kezeléséről, valamint a felhasználásra kerülő anyagokról és segédeszközökről.

A terméket csak műszaki szempontból hibátlan állapotban, továbbá rendeltetésszerűen, a biztonsági ismeretek és a lehetséges veszélyek ismeretében, az üzemeltetési utasítások betartásával szabad használni. Minden üzemzavart, különösen azokat melyek a biztonságot befolyásolják azonnal meg kell szüntetni.

Minden olyan személy, akit üzembe helyezéssel, kezeléssel vagy fenntartással bíznak meg, köteles végigolvasni és megérteni ezt az üzemeltetési útmutatót. Ezen kötelezettségek elvégzése a munkavégzés alatt már túl késő. Ez a rendelkezés különösen az időszakosan a terméken munkát végző személyzetre érvényes.

Az üzemeltetési útmutatót mindig a termék közelében, elérhető módon kell tartani.

Nem vállalunk felelősséget az olyan károkra és balesetekre, amelyek a használati utasítás be nem tartása miatt keletkeznek, következnek be.

A vonatkozó balesetvédelmi előírásokat, valamint az egyéb általánosan elismert biztonságtechnikai és munkahelyi egészségüggyel kapcsolatos szabályokat be kell tartani.

Egyértelműen meg kell határozni, és be kell tartani a tevékenységeket a karbantartás és tisztítás keretén belül. Csak így kerülhető el a hibás használat - különösen veszélyhelyzetben.

Az üzemeltető kötelezi a kezelő és a karbantartó személyzetet az egyéni védőfelszerelés viselésére. Ide tartozik mindenekelőtt a biztonsági cipő, biztonsági szemüveg és kesztyű.

Ne viseljen kiengedett hajat, laza ruházatot vagy ékszert! Alapvetően fennáll a veszélye, hogy ezek valahová beakadnak, vagy a mozgó alkatrészek behúzzák vagy magukkal sodorják őket!

Ha biztonsági szempontból releváns változtatások lépnek fel a terméken, azonnal állítsa le a munkafolyamatot, biztosítsa a berendezést, és jelentse a folyamatot az illetékes személynek/szervnek!

Munkát kizárólag megbízható, képesített személy végezhet. Tartsa be a törvény által megszabott alsó korhatárt!

Oktatás, betanítás, eligazítás alatt álló, általános képzésben részt vevő személy vagy gyakornok a terméken csak tapasztalt személy állandó felügyelete mellett tevékenykedhet.

2.5 Biztonsági utasítások fenntartáshoz és üzemzavar elhárításhoz

A szerviz- és karbantartási ajtók legyenek mindig hozzáférhetőek!

Felszerelő, karbantartó és helyreállító munkákat, továbbá hibakeresést csak kikapcsolt terméken szabad végezni.

Mindig húzza meg a karbantartási és javítási munkáknál meglazított csavarkötéseket! Amennyiben azt előírták, nyomatékulccsal húzza meg az arra szolgáló csavarokat.

A karbantartás/javítás/ápolás megkezdése előtt különösen a csatlakozásokat és csavarzatokat tisztítsa meg a szennyeződésektől vagy ápolószerektől.

Az előírt vagy a használati utasításban megadott ismétlődő vizsgálatok/ellenőrzések határidejét be kell tartani.

Szétbontás előtt meg kell jelölni az összetartozó részeket.

2.6 Figyelmeztetés különleges veszélyekre

▲ FIGYELMEZTETÉS

Ha a vágáskor keletkező füst stb. a bőrrel érintkezik, akkor az érzékeny emberek bőre kipirosodhat!

A terméken javító és karbantartó munkát csak képezett és meghatalmazott szakember végezhet a biztonsági utasítások és az érvényes balesetvédelmi előírások betartásával!

A légzőszervek és légutak súlyos egészségkárosodása lehetséges!

A porral való érintkezés és annak belélegzésének elkerülése érdekében viseljen védőruházatot, kesztyűt és szellőző légzésvédő berendezést!

Kerülni kell a veszélyes porok kiszabadulását javító és karbantartó munka közben, hogy ne sérüljenek a feladattal megbízott személyek.

⚠ VESZÉLY

A termék elektromos felszerelésén munkát csak elektromos szakember vagy oktatásban részesített személy, elektromos szakember vezetése és felügyelete alatt, az elektrotechnikai szabályok szerint végezhet!

A termék kinyitása előtt ha van hálózati dugó, húzzák ki és biztosítsák a terméket véletlen visszakapcsolás ellen.

A termék elektromos tápellátásának üzemzavara esetén azonnal kapcsolja ki a terméket a be-/kikapcsoló gombbal, és húzza ki a hálózati csatlakozódugót, ha van.

Csak előírt áramerősséggel rendelkező, eredeti biztosítékot használjon.

Az elektromos összetevőkön a vizsgálati, karbantartási és javítási munkálatokat csak feszültségmentes, kikapcsolt állapotban lehet végezni. Biztosítsák véletlen vagy önhatalmú visszakapcsolás ellen azokat az üzemi anyagokat, amelyekkel a jóváhagyás történt. A bekapcsolt, elektromos összetevőket először feszültségmentes állapotba kell helyezni, majd a szomszédos, feszültség alatt álló összetevőket elkülöníteni. Javításnál figyeljünk oda, hogy a szerkezeti jellemzőket ne hogy az üzembiztonságot csökkentően változtassuk.

A vezetékeket rendszeresen ellenőrizni kell és szükség esetén kicserélni.

⚠ VIGYÁZAT

A termék zajt kelthet. Ennek pontos jellemzőit a technikai adatok tartalmazzák. Más gépekkel összekapcsolva és/vagy a helyi adottságoktól a használat helyén magasabb zajszint is keletkezhet. Ebben az esetben az üzemeltető köteles az üzemeltető személyzetnek a megfelelő védőfelszerelést biztosítani.

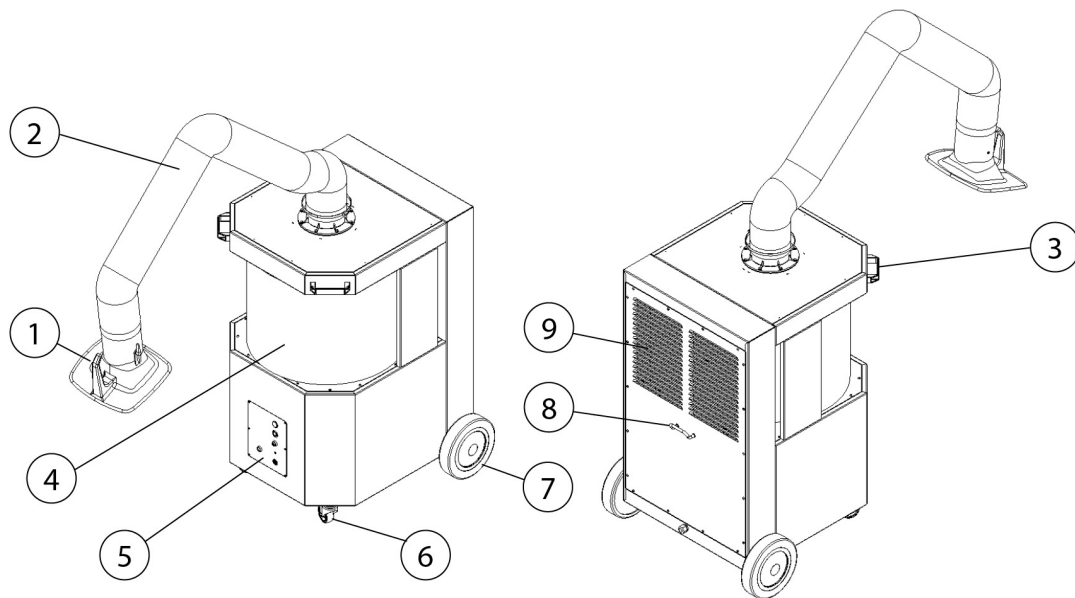
3 Termékadatok

3.1 Működési leírás

A termék egy kompakt hegesztési füstszűrő berendezés, amely a keletkezés helyének közelében elszívja a hegesztés közben keletkező hegesztési füstöt, és 99%-ot meghaladó leválasztási fokkal működik.

Az elszívott levegőt egy 2 fokozatú szűrési folyamatban tisztítja meg a készülék, majd visszavezeti a munkatérbe.

A termék egy rugalmas elszívókarral van ellátva, melynek elszívóbúrája könnyen mozgatható, és minden pozíciót önfordó módon megőriz.



71. ábra: Pozíciók a terméken

Poz.	Megnevezés	Poz.	Megnevezés
1	Elszívóbúra	6	Beálló görgő fékkel
2	Elszívókar/tartóállvány	7	Hátsó kerék
3	Tartófogantyú	8	Kábeltartó
4	Szűrőelem	9	Tisztalevegő-kivezetés
5	Kezelőelem		

111. táblázat: Pozíciók a terméken

3.2 A termékváltozatok megkülönböztető jellemzői

A termék kétféle változatban érhető el:

- Kivitel – nem IFA által ellenőrzött
- Kivitel – IFA által ellenőrzött

A termék alapkivitele IFA által ellenőrzött.

Ez azt jelenti, hogy a termék eleget tesz a W3-as hegesztési füst leválasztási osztály követelményeinek a DIN EN ISO 15012-1 + 4 szabvány szerint. A szabvánnyal szembeni megfelelést az IFA (Institut für Arbeitsschutz – német munkavédelmi intézet) ellenőrizte.

Az egyszerűség kedvéért ezt az üzemeltetési útmutatóban a továbbiakban az IFA logóval jelöljük.

Az IFA logó az IFA termékkel kapcsolatos fontos tudnivalókra és információkra hívja fel a figyelmet.

Jelölés a terméken	Jelentés/magyarázat	Logó
IFA	A modellt az IFA ellenőrizte a DIN EN ISO 15012-1 (2013) szerint DIN EN ISO 15012-4 (2016) szerint	

112. táblázat: IFA jelölés

Az IFA szerinti kivitel a terméken a DGUV-teszt jelölés, valamint egy W3 jelölés (hegesztésifüst-osztály jelölése) jelzi matrica formájában.

3.3 Rendeltetésszerű használat

A terméket úgy alakították ki, hogy az elektromos hegesztés közben keletkező hegesztési füstöt a füstképződés helyén szívja el és szűrje meg. Alapvetően a termék bármilyen munkaeljáráshoz használható, amelynél hegesztési füst keletkezik. Azonban ügyelni kell arra, hogy a termék ne tudjon beszívni pl. köszörülés közben keletkező „szikraesőt”.

A műszaki adatok a termék méreteit és további adatait is tartalmazzák, amelyeket figyelembe kell venni.

MEGJEGYZÉS



MEGJEGYZÉS

A rákkeltő anyagokat tartalmazó hegesztési füst, mint például az ötvözött acélok (például nemesacél) hegesztésénél keletkező füst elszívásánál Németországban a hatósági előírások értelmében kizárólag bevizsgált és erre a célra engedélyezett termékek üzemeltethetők ún. levegőkeringtetési eljárásban. Ez a termék gyengén és magasan ötvözött acélok hegesztése során keletkező hegesztési füst elszívására engedélyezett, és megfelel a W3-as hegesztési füstelválasztó osztály követelményeinek.

A rákkeltő alkotórészeket (pl.: kromátok, nikkel-oxidok stb.) tartalmazó hegesztési füst elszívásával a TRGS 560 (a veszélyes anyagok technikai szabályozása) és a TRGS 528 (hegesztéstechnikai munkálatok) követelményeit betartotta.

MEGJEGYZÉS

A „Műszaki adatok” című fejezetben szereplő előírásokat figyelembe kell venni és feltétlenül be kell tartani.

A rendeltetésszerű használathoz tartozik

- a biztonsági,
- a kezelési és a vezérlési,
- az üzemfenntartási és karbantartási,

amelyeket a jelen használati utasítás ismertet.

Bármilyen egyéb, illetve ezeken kívüli használat rendeltetésellenesnek minősül. Az ebből eredő károkért kizárólag az üzemeltető felel. Ez a rendelkezés vonatkozik a termék önhatalmú változtatásaira is.

3.4 Ésszerűen előre látható helytelen alkalmazás

A termékkel a rendeltetésszerű használat betartásakor nem jelentkezhetnek előrelátható hibás alkalmazások, amelyek személyi sérüléssel járó veszélyes helyzetet idézhetnének elő.

Tilos a terméket a robbanásvédelemi követelményeknek nem megfelelő ipari környezetben üzemeltetni. Továbbá tilos az üzemeltetés:

- 1 Olyan eljárásokra, amelyeket nem tartalmaz a rendeltetésszerű használat és amelyeknél az elszívott levegő:

- pl. köszörlésből keletkező szikrákat tartalmaz, amelyek méretük és mennyiségük következtében a szűrőközeget megrongálhatják, de akár tüzet is okozhatnak;
- folyadékokkal és a légáramlás folyadékokból származó szennyeződésével aeroszolos és olaj tartalmú gőzöknek van kitéve;
- könnyen gyulladó, éghető poroknak és/vagy anyagoknak van kitéve, amelyek robbanóképes elegyet vagy közegeket képezhetnek;
- más agresszív vagy abrazív hatású porokat tartalmaz, amelyek a terméket és a felhasznált szűrőelemeket károsítják;
- szerves, toxikus anyagokat/anyaghányadokat tartalmaz, amelyek a szerkezeti anyag leválasztásakor felszabadulnak.

- 2 Helyszínek a kültérben, amelyek mellett a termék ki van téve az időjárási hatásoknak
- a terméket csak zárt épületben szabad telepíteni. Adott esetben létezik a terméknek kültéri változata is, amely már telepíthető zárt helyiségen kívülre is.

3.5 Jelölések és táblák a terméken

A terméken különböző jelölések és táblák találhatóak. Ha megrongálódnak vagy eltávolítják őket, azonnal és ugyanarra a helyre kell a pótlásukról gondoskodni.

Az üzemeltető köteles szükség esetén további jelöléseket és táblákat helyezni a termékre és környezetébe.

Az ilyen jelölések és táblák vonatkozhatnak például személyi védőfelszerelés viselésének előírására.

3.6 Fennmaradó kockázat

Az összes biztonsági rendelkezés betartása esetén is a termék üzemeltetése közben fennmarad bizonyos, a folytatásban ismertett fennmaradó kockázat.

Minden személynek, aki a termékkel vagy a terméken munkát végez ismernie kell a fennmaradó kockázatokat és be kell tartania azokat az utasításokat, amelyek megakadályozzák, hogy a fennmaradó kockázatok balesethez vagy káresethez vezessenek.

▲ FIGYELMEZTETÉS

Mivel a légzőszervek és a légutak súlyos károsodhatnak, FFP2 vagy magasabb osztályú légzésvédelmi eszközt kell viselni.

Ha a hegesztési füst stb. a bőrrel érintkezik, akkor az érzékeny emberek bőre kipirosodhat – viseljen védőruházatot.

A hegesztési munkálatok megkezdése előtt győződjön meg a termék megfelelő pozicionálásáról/beállításáról, a szűrőbetétek hiánytalanságáról és sértetlenségéről, és arról, hogy a termék megfelelően működik! A termék kizárólag bekapcsolt állapotban teljesen üzemkész.

A szűrőbetétek cseréjekor a kiválasztott por érintkezhet a bőrrel, valamint munkavégzés közben előfordulhat a porrészecskék felkavarodása. Ezért viseljen légzésvédő eszközt és védőruházatot.

A szűrőbetétekben felgyülemlett parázs izzó tűz kialakulását eredményezheti – kapcsolja ki a készüléket, zárja el az érzékelőelem fojtószelepét (ha van), majd ellenőrzött módon hagyja lehűlni a készüléket.

4 Szállítás és raktározás

4.1 Szállítás

⚠ VESZÉLY

Életveszélyes beszorulás történhet a termék rakodása és szállítása közben!

A szakszerűtlen emeléstől és szállítástól előfordulhat, hogy felbillen és leesik a raklap, rajta a termékkel!

- Tilos lengő teher alatt tartózkodni!

Az esetlegesen meglévő raklap és rajta a termék szállítására emelőkocsi vagy villás targonca alkalmas.

A termék súlyát a típustábla tartalmazza.

4.2 Tárolás

A terméket eredeti csomagolásában, -20 °C és $+50\text{ °C}$ közötti környezeti hőmérsékleten, száraz és tiszta helyen tárolja. A csomagolást egyéb tárgyakkal nem szabad terhelni.

A tárolási idő egyetlen termékénél sem kritikus tényező.

5 Szerelés

MEGJEGYZÉS

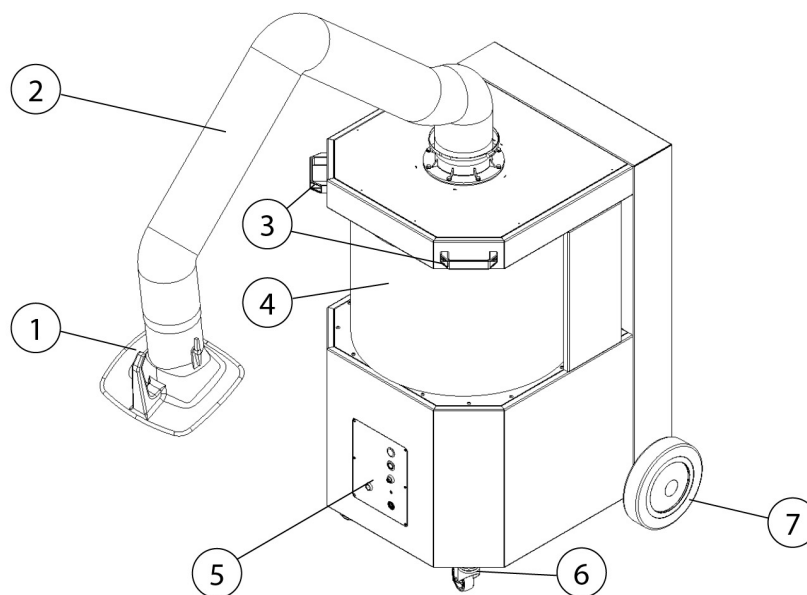
A termék üzemeltetője csak olyan személyeket bízhat meg a termék önálló szerelésével, akik jártasak az adott munkában.

A termék szereléséhez két dolgozó szükséges.

Fontos, hogy a hegesztési áramnak a munkadarab és a hegesztőgép között elhelyezkedő visszatérő vezetéke alacsony ellenállású legyen, és hogy elkerülhetővé váljon a munkadarab és a termék közötti kapcsolat, hogy adott esetben a hegesztési áram ne tudjon a termék védővezetéken keresztül a hegesztőgépbe visszaáramlani.

MEGJEGYZÉS

Az adott esetben meglévő kiegészítő termékek felszereléskor követni kell a mellékelt utasításokat.



72. ábra: Összeszerelés

Poz.	Megnevezés	Mennyiség
1	Elszívóbúra	1
2	Elszívókar + tartóállvány	1
3	Tartófogantyú	2
4	Szűrőelem	1
5	Kezelőelem	1
6	Beálló görgő fékkel	2
7	Hátsó kerék	2

113. táblázat: Összeszerelés

1. Távolítsa el a csomagolóanyagot és a meglévő feszítőszalagokat a termékről.
2. A tartófogantyúkat (3. poz.) a mellékelt csavarokkal szerelje a termékre.

6 Használat

Valamennyi személynek, aki használja, karbantartja és javítja a terméket, figyelmesen el kell olvasnia és tudnia kell értelmeznie a használati utasítást, valamint az esetleges kiegészítő és tartozéktermékek utasításait.

6.1 A kezelőszemélyzet képzése

A termék üzemeltetője csak olyan személyeket bízhat meg a termék önálló használatával, akik jártasak az adott munkában.

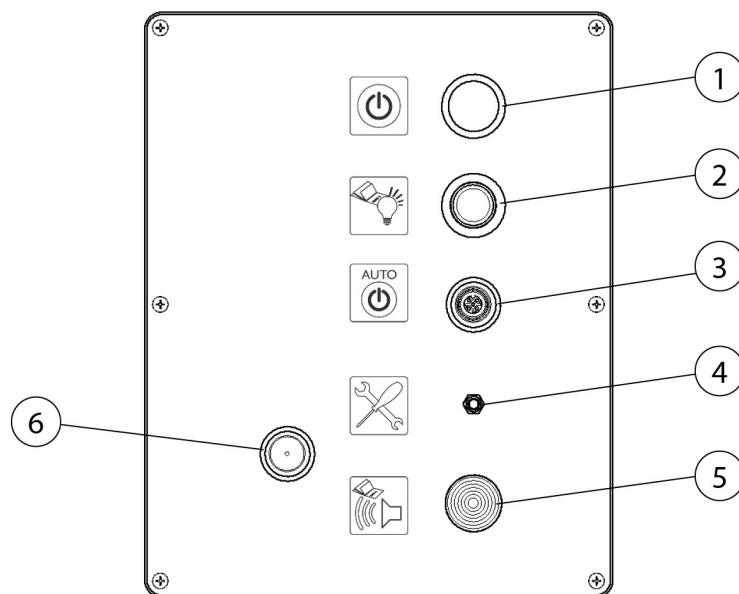
Az, hogy valaki ismeri ezt a feladatot, azt is jelenti, hogy az érintett személyeket a feladatmeghatározásnak megfelelően betanították, és ismerik a használati utasítást, valamint a szóba jövő üzemi utasításokat.

Csak képezett vagy oktatásban részesített személyzetnek engedjük meg a termék használatát.


Csak így lehet elérni, hogy minden munkatárs a biztonságot szem előtt tartva és a veszélyek tudatában dolgozzon.

6.2 Kezelőelemek

A termék elején kezelőelemek és csatlakozási helyek találhatók:



73. ábra: Kezelőelemek

Poz.	Megnevezés	Megjegyzés
1	Be-/kikapcsoló gomb	
2	Jelzőfény	
3	Nyílás a Start-stop aljzat beépítéséhez (opcionális felszerelés) (vakdugóval zárva)	
4	Nyomásmérő port (kizárólag szerviztechnikusok számára)	
5	Jelzőkürt	
6	Nyomáskapcsoló (vakdugóval zárva) (kizárólag szerviztechnikusok számára)	

114. táblázat: Kezelőelemek

- **I/O főkapcsoló (1. poz.)**

A termék a kapcsoló megnyomásával kapcsolható be- és ki. A kapcsoló kezelőfelületén található zöld jelzőfény a termék zavarmentes működését, illetve a külön megvásárolható Start-stop érzékelő használata esetén annak üzemkész állapotát jelzi.

- **Jelzőfény (2. poz.)**

A sárga jelzőfény világitása a következő üzemzavarokra utalhat:

- *Kioldott a motorvédő relé*
- *Fázishiba/fázis hiányzik*
- *Szűrőcsere szükséges*

- **Nyílás a Start-stop aljzat beépítéséhez (3. poz.)**

Nyílás a Start-stop automatika opcionális felszerelésének beépítéséhez.

- **Nyomásmérő port (4. poz.)**

Csatlakoztatási pontok szervizünk munkatársai számára. Ezen a csatlakozáson keresztül tudnak szervizünk munkatársai nyomásmérést végrehajtani.

MEGJEGYZÉS



- **Jelzőkürt (5. poz.)**

A hegesztési füst biztonságos leválasztása csak megfelelő elszívási teljesítménnyel lehetséges. A szűrők egyre nagyobb porkoncentrációjával nő az áramlási ellenállás, és az elszívási teljesítmény csökken.

Mihelyt nem éri el a minimális értéket, megszólal a jelzőkürt. Ilyenkor ki kell cserélni a szűrőt.

Ugyanez történik, ha a fojtószelep az elszívóbúrában túl messzire zár, és emiatt az elszívási teljesítmény erősen lecsökken.

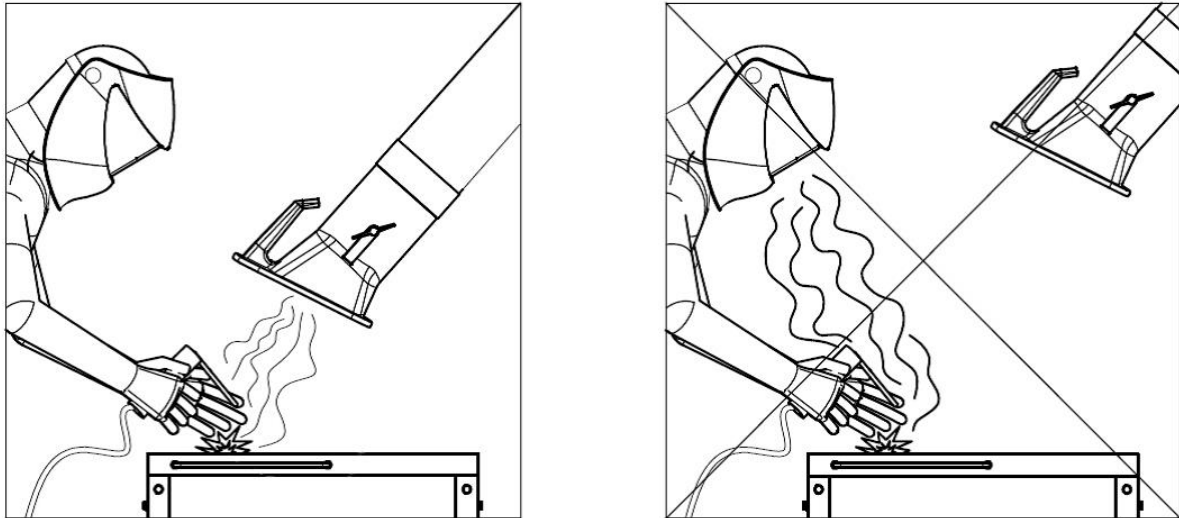
A fojtószelep kinyitása megoldhatja a problémát.

- **Nyomáskapcsoló (6. poz.)**

A szerviz ezen a csatlakozási felületen a terméken beállításokat végezhet. Csak a gyári szervizen keresztül használható.

6.3 Az elszívóbúra pozicionálása

Az elszívókar, ill. elszívóbúra úgy van kialakítva, hogy könnyen, egy kézzel beállítható és vezethető legyen. Közben az elszívóbúra megtartja az egyszer beállított, kinyúló helyzetét. Továbbá mind az elszívóbúra, mind az elszívókar 360°-ban forgatható, így majdnem minden helyzetbe be lehet állítani őket. A hegesztőfüstök megfelelő leválasztásához fontos, hogy az elszívóbúra mindig megfelelő pozícióban legyen. A helyes pozíció a következő képen látható.



74. ábra: Az elszívóbúra pozicionálása

- Pozicionálja úgy az elszívókart, hogy az elszívóbúra ferdén kb. 25 cm-rel a hegesztési pont felett legyen.
- Az elszívóbúrát úgy kell elhelyezni, hogy a hegesztési füst termikusan meghatározott mozgása és az elszívás hatótávolsága biztosan leválassza a hegesztőfüstöt.
- Az elszívóbúrát mindig a mindenkori hegesztési ponthoz igazítsa.

▲ FIGYELMEZTETÉS

A rosszul pozicionált elszívóbúra, ill. túl alacsony elszívási teljesítmény esetén a veszélyes anyagokat tartalmazó levegő megfelelő leválasztása nem biztosított. Így a veszélyes anyagok a felhasználó légzési területére kerülhetnek, és egészségkárosodást idézhetnek elő!

6.4 Üzembe helyezés

1. A terméket kizárólag az „O” és „I” feliratú gombbal szabad bekapcsolni.
2. A ventilátor bekapcsol, a készülékkapcsoló zöld fénye pedig a termék üzemzavarmentes működését jelzi.

Üzemzavar esetén lásd a Hibaelhárítás c. fejezetet.

7 Fenntartás

Az ebben a fejezetben leírt utasítások minimális követelményekként értendők. Üzemi feltételektől függően további utasítások lehetnek szükségesek a termék optimális állapotban tartásához.

Az ebben a fejezetben leírt karbantartási és helyreállítási munkálatokat csak az üzemeltető speciálisan kiképzett javítási személyzetének szabad elvégeznie.

A használathoz szükséges pótalkatrészek feleljenek meg a gyártó által meghatározott műszaki követelményeknek.

Ez az eredeti pótalkatrészek esetén ez alapvetően biztosított.

Gondoskodjanak az üzemi anyagok, valamint a cserealkatrészek biztonságos és környezetet kímélő leselejtezéséről.

Karbantartó munkák végzése közben tartsák be a jelen használati utasításban felsorolt biztonsági utasításokat.

7.1 Gondozás

A termék gondozása lényegében a felületek portól és lerakódástól való megtisztítását, valamint a szűrőbetétek ellenőrzését jelenti.

A Biztonsági utasítások fenntartáshoz és üzemzavar elhárításhoz fejezetben felsorolt figyelmeztető utasításokat vegyék figyelembe.

MEGJEGYZÉS

A terméket nem szabad sűrített levegővel tisztítani! Azáltal a por- és/vagy szennyező részecskék a környezeti levegőbe kerülhetnek.

A megfelelő gondozás segíti a terméket hosszútávon megfelelő állapotban tartani.

- A terméket havonta egyszer alaposan tisztítsák meg.
- A termék külső felületei megfelelő, H porosztályú ipari porszívóval tisztítható vagy alternatívaként nedves kendővel letörölhető.

7.2 Karbantartás

A termék biztonságos működését kedvező módon befolyásolja az évente legalább egy alkalommal elvégzendő ellenőrzés és karbantartás.

A szükség szerint végrehajtandó szűrőcserétől eltekintve a készülék nem igényel karbantartást.

A „Biztonság” című fejezetben felsorolt karbantartási és hibaelhárítási figyelmeztető utasításokat be kell tartani.

7.3 Szűrőcsere

A szűrőbetétek élettartama a kiszűrt részecskék fajtájától és mennyiségétől függ.

A szűrő egyre nagyobb porterhelése növeli az áramlási ellenállást, és csökken a termék elszívási teljesítménye. Ilyenkor ki kell cserélni a szűrőt.

MEGJEGYZÉS



Ha nem került sor a minimális térfogatáram elérésére, megszólal a jelzőkürt. Ennél a termékváltozatnál is vegye figyelembe a „Szűrőcsere” című fejezetben leírt tudnivalókat.

▲ FIGYELMEZTETÉS

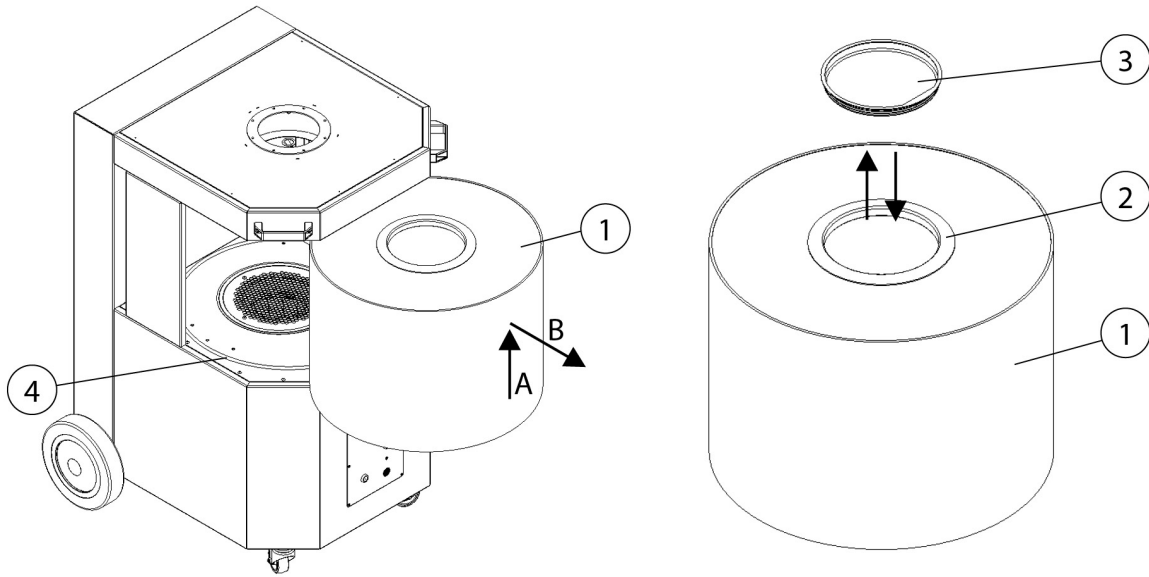
A szűrőbetétek tisztítása nem engedélyezett. Ennek során a szűrőközeg elkerülhetetlenül megsérül, mely által a szűrő funkcióját többé nem tudja ellátni, és így veszélyes anyagok kerülnek a belélegzett levegőbe.

Az alábbiakban ismertetett munkák elvégzésekor különösen ügyeljen a főszűrő tömítésére. Csak a nem sérült tömítés teszi lehetővé a termék nagyfokú leválasztási hatásfokát. A sérült tömítésű főszűrőket ezért minden esetben ki kell cserélni.

MEGJEGYZÉS

A következő lépések elvégzésénél az „Összeszerelés” és a „Használat” fejezeteket is vegye figyelembe.

- Kizárólag eredeti csereszűrőt használjon, mert csak ez garantálja a szükséges leválasztási hatásfokot, valamint csak ez felel meg maradéktalanul a terméknek és a teljesítményadatoknak. Kapcsolja ki a terméket a kapcsolóval.



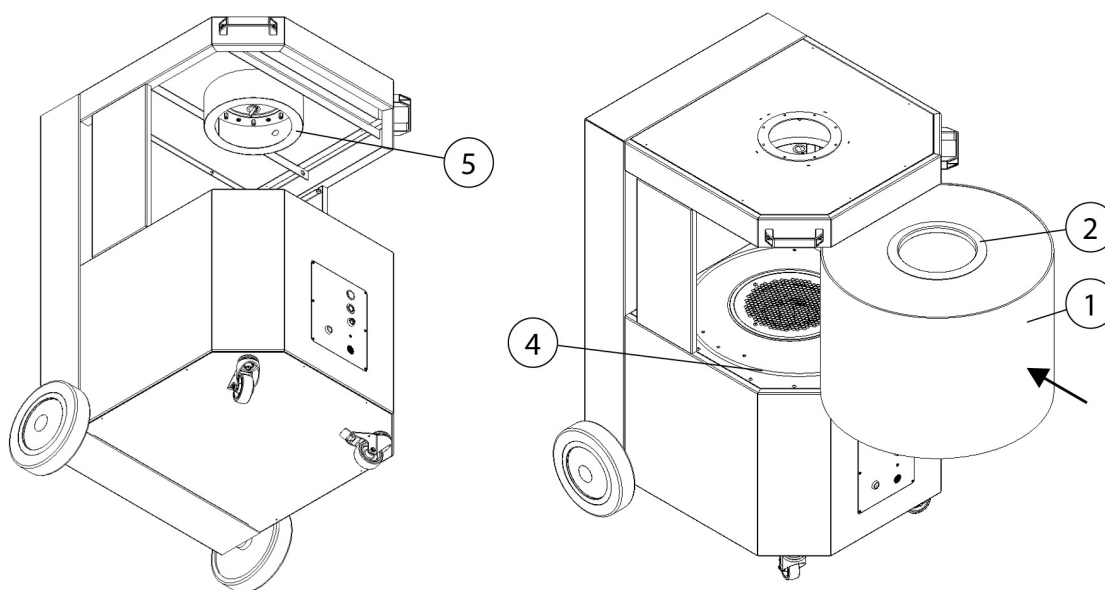
75. ábra: Szűrőcsere - Szűrőelem kivétele

Poz.	Megnevezés	Poz.	Megnevezés
1	Szűrőelem	3	Zárófedél
2	Tömítőgyűrű	4	Tartókeret

115. táblázat: Szűrőcsere - Szűrőelem kivétele

A szűrőelem cseréje:

1. A terméket a főkapcsolóval kapcsolja ki.
2. A véletlen visszakapcsolást akadályozza meg a hálózati csatlakozódugó kihúzásával.
3. Vegye ki az új szűrőelemet a dobozából, és távolítsa el a zárófedelelet (3. poz.). Figyeljen oda arra, hogy a tömítőgyűrű (2. poz.) ne hogy megsérüljön.
4. Távolítsa el a termékből a telített szűrőelemet (1. poz) úgy, hogy kissé megemeli, majd a termékből óvatosan kihúzza (A + B nyíl).
5. A telített szűrőelemet az új szűrőelem zárósapkájával (3. poz.) zárja le légmentesen. A telített szűrőelemet ártalmatlanítsa az érvényes előírások szerint.




76. ábra: Szűrőcsere - Szűrőelem behelyezése

Poz.	Megnevezés	Poz.	Megnevezés
1	Szűrőelem	4	Tartókeret
2	Tömítőgyűrű	5	Tömítőfelület

116. táblázat: Szűrőcsere - Szűrőelem behelyezése

6. Tisztítsa meg a tömítőfelületet (5. poz.) a terméken nedves ruhával.
7. Az új szűrőelemet tolja a termék tartójába (4. poz.) fordított sorrendben. Oda kell figyelni arra, hogy a tömítőgyűrű (2. poz.) ne dörzsölődjön hozzá a tömítőfelülethez (5. poz.), és arra, hogy ne deformálódjon vagy ne menjen tönkre.
8. Csatlakoztassa vissza a hálózati csatlakozót az aljzathoz, és kapcsolja be a készüléket. A főkapcsoló zöld fénye pedig a termék üzemzavarmentes működését jelzi.

7.4 Hibaelhárítás

Hiba	Kiváltó ok	Megjegyzés
A berendezés nem fog fel minden füstöt.	Túl nagy a távolság az elszívóbúra és a hegesztés helye között.	Vigye az elszívóbúrát közelebb.
	Tisztalevegő-kieresztőnyílás eltakarva.	Tartsa szabadon a tisztalevegő-kieresztőnyílást.
Megszólalt a jelzőkürt, a kapcsolón található zöld jelzőfény azonban nem világít.	Elszívási teljesítmény túl alacsony, elszívóbúra fojtószelepe zárva.	A fojtószelepet az elszívóbúrában teljesen nyissa ki.
		
Elszívási teljesítmény túl alacsony/nincs.	A szűrőbetétek megteltek.	Cserélje ki a szűrőbetéteket.
	Fázishiba/fázis hiányzik. A ventilátor rossz irányba forog.	Villanyszerelővel cseréltesse fel a CEE-kapcsoló két fázisát.
Por lép ki a tisztalevegő-oldalon.	A szűrőbetétek sérültek.	Cserélje ki a szűrőbetéteket.
A motorvédő relé kioldódott.	A motor blokkolt.	Ellenőriztesse villanyszerelővel.
A termék nem indul el.	Nincs hálózati feszültség.	Ellenőriztesse villanyszerelővel.
	A Start-stop érzékelő (opcionális felszerelés) csatlakoztatva van, de nem érzékel áramot. Hegesztési folyamat még nincs elkezdve.	Kezdje meg a hegesztési folyamatot.

117. táblázat: Hibaelhárítás

7.5 Katasztrófaelhárítási intézkedések

A terméken, ill. annak érzékelőelemén keletkező tűz esetében a következő lépéseket kell tenni:

1. A terméket lehetőleg a hálózati csatlakozódugó meghúzásával válasszák le az áramellátásról.
2. A sűrítettlevegő-ellátást válasszák le, ha van.

3. A tűzfészket oltsa el a kereskedelemben szokásos poroltóval.
4. Szükség esetén értesítse a helyi tűzoltóságot.

▲ FIGYELMEZTETÉS

Szervizajtóval rendelkező termékeknél ne nyissa a szervizajtót. Szúróláng keletkezés!

Tűzesetkor a terméket semmiképp ne érintsék meg megfelelő védőkesztyű nélkül. Égésveszély!

8 Leselejtezés

▲ FIGYELMEZTETÉS

A hegesztési füstreszecskékkel stb. történő bőrérítkezés az arra érzékenyeknél bőrirritációt okozhat!

A terméken szétszerelő munkát csak képesített és meghatalmazott szakember végezhet a biztonsági utasítások és az érvényes balesetvédelmi előírások betartásával!

A légzőszervek és légutak súlyos egészségkárosodása lehetséges!

A porral való érintkezés és annak belélegzésének elkerülése érdekében viseljen védőruházatot, kesztyűt és szellőző légzésvédő berendezést!

A leszerelési munkák során kerülni kell a veszélyes porok kibocsátását, hogy ne sérüljenek a feladattal megbízott személyek.

▲ VIGYÁZAT

Bármilyen munkavégzés közben a terméken/termékkel tartsák be a hulladékkezelésre és szabályszerű felhasználásra/megsemmisítésre vonatkozó törvényes előírásokat!

8.1 Műanyagok

Az esetlegesen felhasznált műanyagokat hacsak lehet, szelektálva kell leselejtezni. A műanyagokat a törvényi korlátozás figyelembevételével távolítsuk el.

8.2 Fémek

Az esetlegesen felhasznált fémeket szelektálva kell leselejtezni. Az ártalmatlanítást engedélyezett vállalat által kell elvégezni.

8.3 Szűrőelemek

Az esetleg felhasznált szűrőelemeket a törvényi rendelkezések figyelembevételével távolítsuk el.

9 Függelék

9.1 EK-megfelelőségi nyilatkozat

Megnevezés: Hegesztési füstszűrő készülék
Gyártási sorozat: **SmartFil**
Típus: **64650** (a cikkszámok eltérhetnek más termékváltozatnál)
Gépazonosító: Lásd a típustáblát a jelen használati utasítás elején.
A terméket a következő EK-irányelvek szerint fejlesztették ki, tervezték meg és gyártották:
2006/42/EG - Gépekről szóló irányelv
2014/30/EU - Elektromágneses összeférhetőségről szóló irányelv
2014/35/EU - A kisfeszültségű készülékekre vonatkozó irányelv
A következő kizárólagos felelőssége:
Cég: **KEMPER GmbH**
Von-Siemens-Str. 20, D-48691 Vreden

A következő harmonizált szabványok kerültek alkalmazásra:

EN ISO 12100	Gépek biztonsága. A kialakítás általános elvei
EN ISO 13857	Gépek biztonsága. Biztonsági távolságok
EN ISO 349	Gépek biztonsága. Legkisebb távolságok
EN 61000-6-2	Elektromágneses összeférhetőség (EMC). Zavartűrés
EN 61000-6-4	Elektromágneses összeférhetőség (EMC).
Zavarkibocsátás	
EN 60204-1	Gépek biztonsága. Villamos szerkezetek
EN 13849-1	Gépek biztonsága. Vezérlőrendszerek

Az alkalmazott szabványok, irányelvek és specifikációk listája a gyártónál érhető el. A termékhez tartozó használati utasítás szintén elérhető.

Kiegészítő információ:

A megfelelőségi nyilatkozat érvényességét veszti, ha a készüléket nem rendeltetésszerűen használják, valamint olyan szerkezeti módosítás esetén, amelyet gyártóként írásban nem hagyunk jóvá.

Vreden, 17.02.2020



Ügyvezető

Hely, dátum

B. Kemper

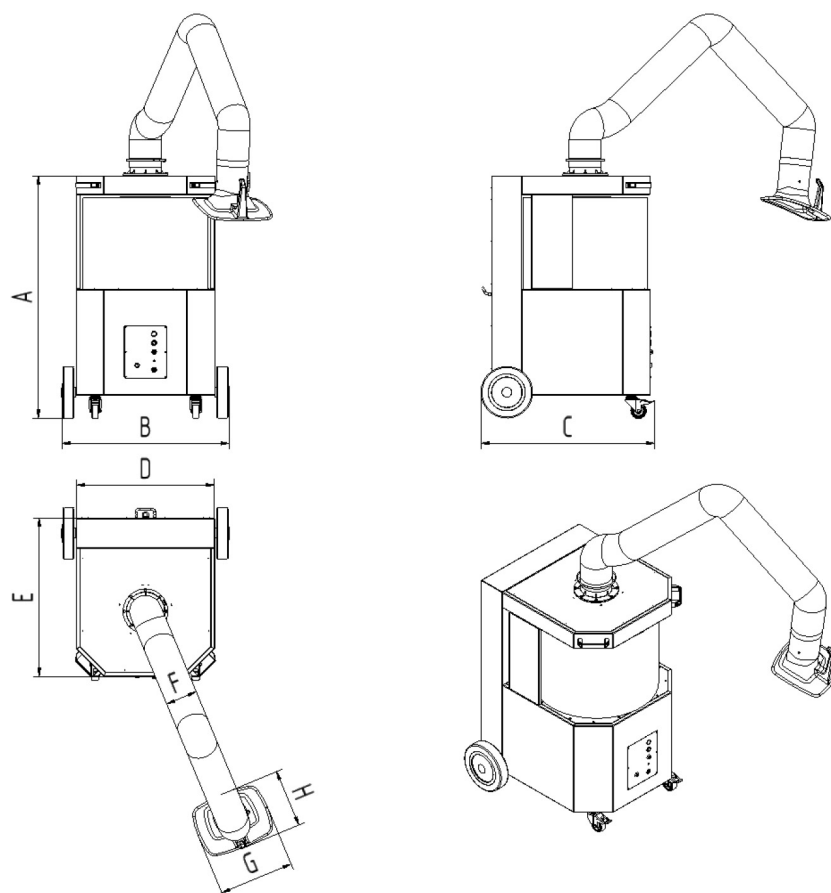
Az aláíró adatai

9.2 Műszaki adatok

Megnevezés	Típus
Szűrő	64650
Szűrési fokozatok	2
Szűrési eljárás	egyszer használatos szűrő
Tisztítási eljárás	--
Szűrőfelület [m ²]	25
Szűrőelemek száma	1
Teljes szűrőfelület [m ²]	25
Szűrőtípus	Safe Change Filter (SCF)
Szűrőanyag	Poliészter anyag
Leválasztási fok [\geq %]	99,5
Hegesztési füst besorolása	--
Szűrőosztály/porosztály	E12
Alapadatok	
Elszívási teljesítmény [m ³ /h]	1100
Vákuum [Pa]	2250
Motorteljesítmény [kW]	1,5
Csatlakozási feszültség/névleges áram/védettségi fokozat/ISO osztály	Lásd a típustáblát
Megengedett környezeti hőmérséklet	-10 és + 40 °C között
Bekapcsolási idő [%]	100
Hangnyomásszint [dB(A)]	70
Sűrítettlevegő-ellátás [bar]	--
Sűrítettlevegő-szükséglet/sűrítettlevegő-osztály	--
Alapkészülék méretei (Sz x Ma x Mé) [mm]	Lásd a méretlapot
Alapkészülék súlya [kg]	131
Kiegészítő információk	
Ventilátortípus	Radiálventilátor

118. táblázat: Műszaki adatok

9.3 Méretlap



77. ábra: Méretlap

Szimbólum	Méret	Szimbólum	Méret
A	1169 mm	E	764 mm
B	795 mm	F	160 mm
C	836 mm	G	360 mm
D	667 mm	H	280 mm

119. táblázat: Mérettáblázat - 150 mm-es elszívókar

Szimbólum	Méret	Szimbólum	Méret
A	1169 mm	E	764 mm
B	795 mm	F	180 mm
C	836 mm	G	430 mm
D	667 mm	H	405 mm

120. táblázat: Mérettáblázat - 180 mm-es elszívókar

9.4 Pótalkatrészek és tartozékok

Sorszám	Megnevezés	Cikkszám
1	Elszívóbúra Ø 150 mm	7910300
2	Elszívóbúra LED-lámpákkal és kapcsolóval	79103040
3	Tömlő az elszívókarhoz 2 m, Ø 150 mm	1140348
4	Tömlő az elszívókarhoz 3 m, Ø 150 mm	1140349
5	Tömlő az elszívókarhoz 4 m, Ø 150 mm	1140350
6	Szűrőelem 25 m ²	1090675
7	Szűrőelem 42 m ²	1090517
8	Szűrőelem 34 m ² és aktívszén-szűrő (készlet)	1090515
8 a	Szűrőelem 34 m ²	1090504
8 b	Aktívszén-szűrő	1090505
9	Start/stop automatika érzékelőként, 5 m-es csatlakozókábel, csatlakozómodul 1 karos termékekhez	94102781
10	Kerékkészlet	6430007

121. táblázat: Pótalkatrészek és tartozékok

1 Splošno	- 348 -
1.1 Uvod.....	- 348 -
1.2 Informacije o avtorskih in sorodnih pravicah	- 348 -
1.3 Napotki za upravljavca.....	- 348 -
2 Varnost	- 350 -
2.1 Splošno.....	- 350 -
2.2 Napotki glede znakov in simbolov	- 350 -
2.3 Oznake in znaki, ki jih mora namestiti upravljavec	- 351 -
2.4 Varnostni napotki za upravljalno osebje.....	- 351 -
2.5 Varnostni napotki za servisiranje in odpravljanje motenj	- 351 -
2.6 Opozorila na posebne vrste nevarnosti	- 352 -
3 Podatki izdelka	- 354 -
3.1 Opis delovanja.....	- 354 -
3.2 Razlike v značilnostih različic izdelka.....	- 354 -
3.3 Namenska uporaba.....	- 355 -
3.4 Razumno predvidljiva napačna uporaba	- 356 -
3.5 Oznake in znaki na izdelku.....	- 357 -
3.6 Preostalo tveganje	- 357 -
4 Transport in skladiščenje	- 359 -
4.1 Transport.....	- 359 -
4.2 Skladiščenje	- 359 -
5 Montaža	- 360 -
6 Uporaba	- 362 -
6.1 Usposobljenost upravjalnega osebja	- 362 -
6.2 Upravjalni elementi.....	- 362 -
6.3 Nameščanje odsesovalnega pokrova.....	- 364 -
6.4 Začetek uporabe	- 365 -
7 Servisiranje	- 366 -
7.1 Nega.....	- 366 -
7.2 Vzdrževanje.....	- 366 -
7.3 Menjava filtra	- 367 -
7.4 Odpravljanje motenj	- 370 -
7.5 Ukrepi v nujnem primeru.....	- 370 -
8 Odstranjevanje	- 372 -

8.1 Umetne snovi	- 372 -
8.2 Kovine	- 372 -
8.3 Filtrirni elementi	- 372 -
9 Dodatek	- 373 -
9.1 Izjava o skladnosti ES	- 373 -
9.2 Tehnični podatki	- 374 -
9.3 List z merami.....	- 375 -
9.4 Nadomestni deli in dodatna oprema	- 376 -

1 Splošno

1.1 Uvod

Ta navodila za uporabo so ključna pomoč za pravilno in nenevarno obratovanje izdelka.

Navodila za uporabo vsebujejo ključne napotke za varno, namensko in gospodarno obratovanje izdelka. Njihovo upoštevanje vam pomaga pri preprečevanju nevarnosti, zniževanju stroškov in časov izpada ter poviševanju zanesljivosti in življenjske dobe izdelka. Navodila za uporabo morajo biti ves čas na voljo in jih morajo prebrati ter uporabljati vse osebe, ki izvajajo dela na ali z izdelkom.

Med ta dela med drugim spada:

- upravljanje in odpravljanje motenj med obratovanjem,
- servisiranje (nega, vzdrževanje),
- transport,
- montaža,
- odstranjevanje.

Pridržujemo si pravico do tehničnih sprememb in pomot

1.2 Informacije o avtorskih in sorodnih pravicah

Ta navodila za uporabo je treba obravnavati zaupno. Na voljo so lahko le pooblaščenim osebam. Tretjim osebam jih smete izročiti le s pisnim soglasjem KEMPER GmbH, v nadaljevanju imenovan proizvajalec. Vsi dokumenti so zaščiteni v smislu zakona o avtorskih pravicah. Posredovanje in razmnoževanje dokumentov, tudi izvlečkov, ter ocenjevanje in deljenje njihovih vsebin ni dovoljeno. Če to ni izrecno pisno dovoljeno. Kršitve so kaznive in zahtevajo odškodnino. Proizvajalec si pridržuje vse pravice za izvrševanje poslovnih zaščitnih pravic.

1.3 Napotki za upravljavca

Navodila za uporabo so ključni sestavni del tega izdelka. Lastnik poskrbi, da se upravljavci seznanijo s temi navodili.

Upravljavec mora na podlagi nacionalnih predpisov za preprečevanje nesreč in zaščito okolja ta navodila za uporabo dopolniti z napotki za uporabo, vključno z informacijami o dolžnostih nadzora in poročanja za upoštevanje obratovalnih posebnosti, na primer glede organizacije dela, potekov dela in zaposlenega osebja. Poleg navodil za uporabo in obvezujočih pravil za preprečevanje nesreč, ki veljajo v državi uporabe in na mestu uporabe, je treba upoštevati tudi priznana strokovno-tehnična pravila za varno in strokovno delo.

Upravljavec brez dovoljenja proizvajalca na izdelku ne sme izvajati nobenih

sprememb, nadgradenj in izboljšav, ki bi lahko okrnile varnost! Uporabljeni rezervni deli se morajo skladati s tehničnimi zahtevami, ki jih je določil proizvajalec.

To je pri originalnih rezervnih delih vedno zagotovljeno. Upravljanje, vzdrževanje in transport izdelka lahko izvaja samo usposobljeno in izobraženo osebje.

Treba je jasno določiti pristojnosti osebja za upravljanje, vzdrževanje in transport.

2 Varnost

2.1 Splošno

Izdelek je bil razvit in izdelan v skladu s stanjem tehnike in priznanimi varnostno-tehničnimi pravili. Pri obratovanju izdelka lahko pride do tehničnih nevarnosti za upravljavca oz. do motenj stroja ter druge lastnine, če:

- izdelek upravlja neusposobljeno ali nepodučeno osebje,
- uporaba izdelka ni v skladu z namenom in/ali
- se izdelek nestrokovno servisira.

2.2 Napotki glede znakov in simbolov

⚠ NEVARNOST

Ta simbol v povezavi s signalno besedo »Nevarnost« označuje neposredno pretečo nevarnost. Neupoštevanje tega varnostnega napotka privede do smrti ali težkih telesnih poškodb.

⚠ OPOZORILO

Ta simbol v povezavi s signalno besedo »Opozorilo« označuje možno nevarno situacijo. Neupoštevanje tega varnostnega napotka lahko privede do smrti ali težkih telesnih poškodb.

⚠ PREVIDNO

Ta simbol v povezavi s signalno besedo »Previdno« označuje možno nevarno situacijo. Neupoštevanje tega varnostnega napotka lahko privede do lažjih ali manjših telesnih poškodb.
Se lahko uporablja tudi za opozorila pred materialno škodo.

NAPOTEK

Splošni napotki so enostavne nadaljnje informacije, ki ne opozarjajo pred poškodbami ljudi ali materialno škodo.

1. Naštevavanja potrebnih korakov so označena kot številke s piko, pri katerih je pomemben vrstni red.
- S posebno točko so označena naštevavanja delov v legendi ali navodila, pri katerih zaporedje ni pomembno.

2.3 Oznake in znaki, ki jih mora namestiti upravljavec

Upravljavec je odgovoren, da po potrebi na izdelek in v njegovo okolje namesti dodatne oznake in znake.

Takšne oznake in znaki se lahko nanašajo npr. na predpis za nošenje osebne varovalne opreme.

2.4 Varnostni napotki za upravljalno osebje

Pred uporabo je treba uporabnika izdelka s pomočjo informacij, navodil in izobraževanj poučiti o rokovanju z izdelkom in uporabi ustreznih materialov in pomožnih sredstev.

Izdelek je dovoljeno uporabljati samo v tehnično brezhibnem stanju, v skladu z namenom, ob zavedanju varnosti in nevarnosti ob upoštevanju teh navodil za uporabo! Vse motnje, še posebej tiste, ki lahko poslabšajo varnost, je treba takoj odstraniti!

Vsaka oseba, ki izvaja zagon, upravljanje ali servisiranje, mora v celoti prebrati in razumeti ta navodila za uporabo. Med delom je to prepozno. To velja še posebej za osebje, ki občasno dela na izdelku.

Navodila za uporabo morajo biti ves čas na voljo v bližini izdelka

Za škode in nesreče, ki nastanejo zaradi neupoštevanja navodil za uporabo, se ne prevzema jamstvo.

Upoštevat je treba veljavne predpise o preprečevanju nesreč ter druga splošne priznana pravila o varnostni tehniki in zdravju pri delu.

Pristojnosti za različna opravila v okviru vzdrževanja in servisiranja je treba jasno določiti in upoštevati. Samo tako lahko preprečite napačna ravnanja, še posebej v nevarnih situacijah.

Lastnik zaveže upravljavca in vzdrževalca k nošenju osebne zaščitne opreme. Sem sodijo zlasti varnostni čevlji, zaščitna očala in rokavice.

Dolge lase spnite in ne nosite ohlapnih oblačil ali nakita! Načeloma obstaja nevarnost, da se nekje zataknete oz. da pride do uvlečenja ali raztrganja zaradi gibljivih delov!

Če se na izdelku pokažejo spremembe, ki vplivajo na njegovo varnost, takoj zaustavite delovni proces in dogodek prijavite pristojnemu organu/osebi!

Dela na izdelku lahko izvaja samo zanesljivo, usposobljeno osebje. Upoštevajte zakonsko predpisano minimalno starost!

Osebje, ki se izobražuje, uči, usposablja oz. se nahaja v okviru splošnega izobraževanja, lahko na stroju dela samo pod stalnim nadzorom izkušene osebe!

2.5 Varnostni napotki za servisiranje in odpravljanje motenj

Servisna vrata in vrata za vzdrževanje morajo biti ves čas prosto dostopna.

Opremljanje, vzdrževalna in servisna dela ter iskanje napak se lahko izvaja samo ob izklopljenem izdelku.

Pri vzdrževalnih in servisnih delih vedno zategnite zrahljane vijačne spoje! Če je to predpisano, predvidene vijake zategujte z momentnim ključem.

Na začetku vzdrževanja/popravil/nege še posebno priključke in vijačne spoje zavarujte pred umazanijo in čistilnimi sredstvi.

Upoštevajte intervale za ponavljajoča preverjanja/preglede, ki so predpisani ali navedeni v teh navodilih za uporabo.

Pred demontažo označite, kako je treba dele ponovno sestaviti.

2.6 Opozorila na posebne vrste nevarnosti

▲ OPOZORILO

Stik kože z dimom, ki nastane pri rezanju itn., lahko pri občutljivih osebah povzroči draženje kože.

Popravila in vzdrževalna dela na izdelku lahko izvaja samo usposobljeno in pooblaščen osebje ob upoštevanju varnostnih napotkov in veljavnih predpisov za preprečevanje nesreč!

Možne so težke zdravstvene poškodbe dihalnih organov in dihalnih poti.

Za preprečevanje stika in vdihovanja prahov uporabite zaščitna oblačila, rokavice in primeren dihalni aparat.

Pri popravilih in vzdrževanju je treba preprečiti sproščanje nevarnih prahov, da ne more priti do poškodb oseb, ki ne izvajajo teh nalog.

⚠ NEVARNOST

Dela na električni opremi izdelka lahko izvajajo samo električarji ali usposobljene osebe pod vodstvom in nadzorom električarja v skladu s pravili elektronike!

Pred odpiranjem izdelka izvalcite omrežni vtič, če je prisoten, in se s tem zaščitite pred neželenim ponovnim vklopom.

Pri motnjah na električnem napajanju izdelka takoj izklopite tipko za vklop/izklop in izvalcite omrežni vtič, če obstaja!

Uporabljajte samo originalne varovalke s predpisanim električnim tokom!

Električni sestavni deli, na katerih se izvajajo redna vzdrževalna dela, popravila ali pregledi, ne smejo biti pod električno napetostjo. Sredstvo, ki ste ga uporabili za odklop, zaščitite pred nezaželenim ali samodejnim ponovnim vklopom. Odklopljene električne sestavne dele naprej preverite glede stanja brez napetosti, potem pa izolirajte sosednje sestavne dele, ki so pod napetostjo. Pri popravilih pazite, da konstruktivnih lastnosti ne spremenite tako, da bi znižali varnost.

Redno preverjajte, ali je kabel poškodovan, in ga po potrebi zamenjajte.

⚠ PREVIDNO

Izdelek lahko proizvaja hrup; točne podatke najdete v tehničnih podatkih. V povezavi z drugimi stroji in/ali lokalnimi danostmi lahko na mestu uporabe izdelka nastane višja raven zvočnega tlaka. V tem primeru je upravljavec odgovoren, da upravljalnemu osebju zagotovi ustrezno varovalno opremo.

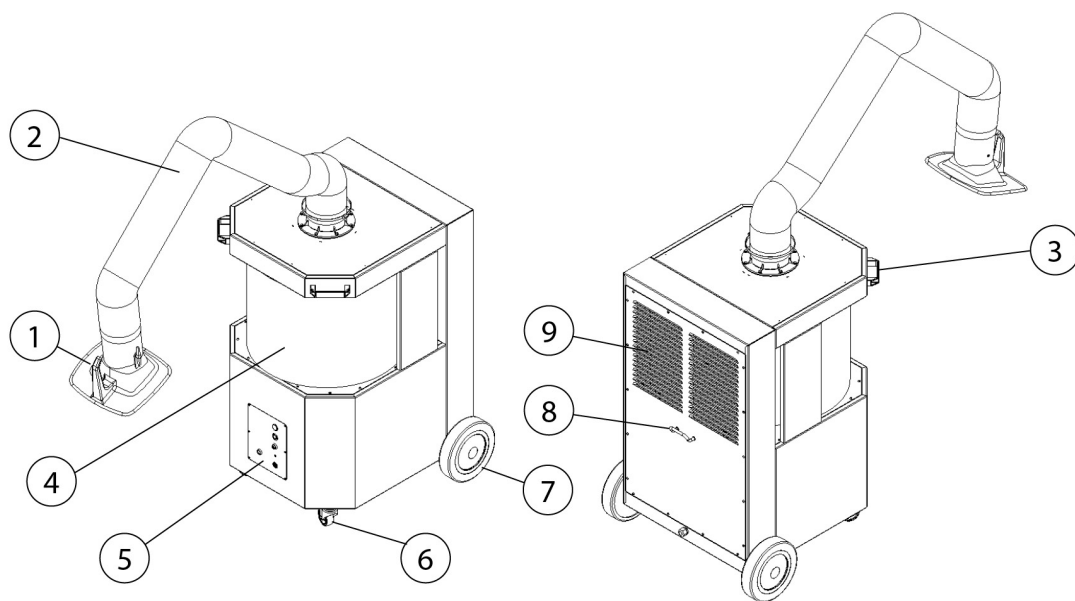
3 Podatki izdelka

3.1 Opis delovanja

Izdelek je kompaktna filtrirna naprava za varilni dim, s katero se pri varjenju nastali varilni dim v bližini mesta nastajanja odsesa in izloči s stopnjo ločevanja več kot 99 %.

Odsesani zrak se čisti v 2-stopenjskem postopku filtriranja in nato dovaja nazaj v prostor.

Izdelek je opremljen s prilagodljivo sesalno roko, katere odsesovalni pokrov je lahko pomičen in ohrani vsak položaj brez pritrdjevanja.



Sl. 78: Položaji na izdelku

Pol.	Oznaka	Pol.	Oznaka
1	Odsesovalni pokrov	6	Usmerjevalna kolesca z zavoro
2	Sesalna roka/Nosilno ogrodje	7	Zadnje kolo
3	Ročaj	8	Kabelski nosilec
4	Filtrirni element	9	Izpust čistega zraka
5	Upravljalni element		

Tab. 122: Položaji na izdelku

3.2 Razlike v značilnostih različic izdelka

Izdelek se proizvaja v dveh različicah:


- Različica – brez testiranja IFA
- Različica – s testiranjem IFA

Standardna izvedba izdelka je testirana pri IFA.

To pomeni, da izdelek izpolnjuje zahteve standarda DIN EN ISO 15012-1 + 4 glede odvajanja varilnega dima W3. Skladnost s tem standardom je preveril IFA (Institut für Arbeitsschutz der Deutschen Gesetzlichen Unfallversicherung).

Zaradi poenostavitve je to v teh navodilih za uporabo v nadaljevanju označeno z logotipom, ki navaja testiranje IFA.

Logotip, ki navaja testiranje IFA, opozarja na pomembne napotke in informacije, ki so povezani z izdelkom IFA.

Oznaka na izdelku	Pomen/razlaga	Napotek-logotip
IFA	Vzorec testiran pri IFA v skladu z DIN EN ISO 15012-1 (2013) DIN EN ISO 15012-4 (2016)	

Tab. 123: Oznaka IFA

Izvedba IFA je na napravi označena z znakom testa DGUV in oznako W3 (oznaka razreda varilnega dima) v obliki nalepke.

3.3 Namenska uporaba

Izdelek je zasnovan za odsesavanje in filtriranje varilnega dima, ki nastane pri varjenju z elektrodami, in sicer na mestu nastanka. V osnovi je mogoče izdelek uporabiti pri vseh delovnih postopkih, pri katerih se sprošča varilni dim. Vendar je treba paziti, da izdelke ne vsesa »isker«, ki nastanejo npr. pri postopku brušenja.

V tehničnih podatkih najdete mere in dodatne podatke o izdelku, ki jih je treba upoštevati.

NAPOTEK



NAPOTEK

Pri odsesavanju varilnega dima s kancerogenimi snovmi, kakršen nastaja pri varjenju legiranih jekel (npr. nerjavno jeklo), je v Nemčiji v skladu z uradnimi predpisi v tako imenovanem postopku kroženja zraka dovoljeno uporabljati le preskušene in za to dovoljene izdelke. Ta izdelek je odobren za odsesavanje varilnega dima, ki nastaja pri varjenju nizko in visoko legiranih jekel, in izpolnjuje zahteve za razred odvajanja varilnega dima W3.

Pri odsesavanju varilnega dima s kancerogenimi snovmi, na primer kromati, nikljevimi oksidi in drugimi, je treba upoštevati zahteve TRGS 560 (tehnična pravila za nevarne snovi) in TRGS 528 (varilsko tehnična dela).

NAPOTEK

Nujno upoštevajte podatke v poglavju »Tehnični podatki«.

K namenski uporabi spada tudi upoštevanje napotkov

- za varnost,
- za upravljanje in krmiljenje,
- za servisiranje in vzdrževanje,

ki so opisani v teh navodilih za uporabo.

Drugačna uporaba ali uporaba zunaj tukaj opisane velja za nenamensko. Za poškodbe, ki izvirajo iz tega, odgovornost prevzema izključno upravljavec stroja. To velja tudi za samovoljne spremembe na izdelku.

3.4 Razumno predvidljiva napačna uporaba

Pri izdelku ob upoštevanju namenske uporabe niso možne nobene razumno predvidljive napačne uporabe, ki bi lahko privedle do nevarnih situacij s poškodbami oseb.

Obratovanje izdelka v industrijskih območjih, v katerih je potrebno izpolnjevanje zahtev za protieksplozijsko zaščito, ni dovoljeno. Dalje je uporaba prepovedana za:

- 1 Postopke, ki niso navedeni v namenski uporabi in pri katerih odsesani zrak:
 - vsebuje iskre, npr. iz postopkov brušenja, ki lahko zaradi svoje velikosti in količine povzročijo poškodbe filtrirnega medija ali celo požar;

- vsebuje tekočine in z njimi povezano onesnaženje pretoka zraka s hlapi, ki vsebujejo aerosole in olja;
 - vsebuje lahko vnetljive, gorljive in/ali snovi, ki lahko tvorijo eksplozivne zmesi ali ozračja;
 - vsebuje druge agresivne ali abrazivne prahe, ki lahko poškodujejo izdelek in uporabljene filtrirne elemente;
 - vsebuje organske, strupene snovi/deležne snovi, ki se sproščajo pri ločitvi materiala.
- 2 Lokacije v zunanjem območju, na katerih je izdelek izpostavljen vremenskim vplivom
- izdelek je dovoljeno postavljati samo v zaprtih zgradbah. Če je morda na voljo različica izdelka za zunanjo uporabo, potem jo je dovoljeno postaviti v zunanjem območju.

3.5 Oznake in znaki na izdelku

Na izdelku so nameščene različne oznake in znaki. Če pride do njihove poškodbe ali odstranitve, jih je treba na istem položaju takoj zamenjati z novimi.

Upravljavca je odgovoren, da po potrebi na izdelek in v njegovo okolje namesti dodatne oznake in znake.

Takšne oznake in znaki se lahko nanašajo npr. na predpis za nošenje osebne varovalne opreme.

3.6 Preostalo tveganje

Tudi ob upoštevanju vseh varnostnih določb ostane pri obratovanju izdelka v nadaljevanju opisano preostalo tveganje.

Vse osebe, ki delajo na ali z izdelkom, morajo poznati to preostalo tveganje in upoštevati navodila, ki preprečujejo, da bi ta preostala tveganja privedla do nesreč ali poškodb.

⚠ OPOZORILO

Možne so težke zdravstvene poškodbe dihalnih organov in dihalnih poti – nosilce dihalne aparate razreda FFP2 ali več.

Stik kože z varilnim dimom itn., lahko pri občutljivih osebah povzroči draženje kože – nosite zaščitna oblačila.

Pred pričetkom varjenja se prepričajte, da je izdelek pravilno postavljen/nastavljen in da so filtrski elementi popolni in nepoškodovani ter da izdelek deluje! Izdelek v celoti deluje samo, če je vklopljen.

Pri menjavi vložkov filtra lahko koža pride v stik z izločenim prahom in zaradi dela se lahko vrtnčijo deli prahu. Zaradi tega morate nositi zaščito za dihala in zaščitna oblačila.

Žareča mesta v filtrirnih elementih lahko povzročijo tlenje – izklopite izdelek, zaprite dušilno loputo v elementu za zajem, če obstaja, ter počakajte, da se izdelek ohladi.

4 Transport in skladiščenje

4.1 Transport

⚠ NEVARNOST

Možne so življenjsko nevarne zmečkanine pri nalaganju in transportu izdelka.

Zaradi neprimerne dviganja in transportiranja se lahko morebitna paleta z izdelkom prevrne in pade!

- Nikoli se ne zadržujte pod visečim bremenom!

Za transport morebitne palete z izdelkom so primerni dvizni vozički ali viličarji.

Težo izdelka lahko odčitata na tipski ploščici.

4.2 Skladiščenje

Izdelek je treba skladiščiti v originalni embalaži pri temperaturi okolice od -20 °C do +50 °C na suhem in čistem mestu. Embalaže pri tem ne smejo obremenjevati drugi predmeti.

Pri vseh izdelkih je trajanje skladiščenja nekritično.

5 Montaža

NAPOTEK

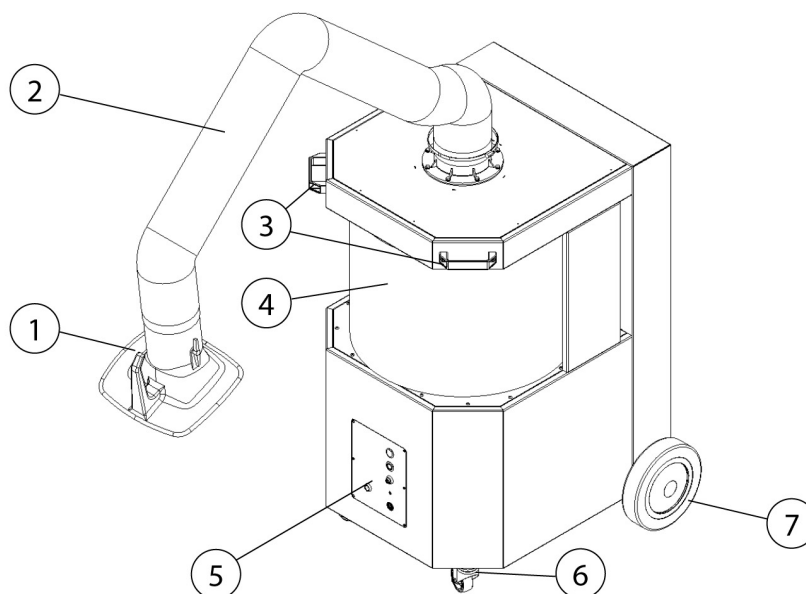
Upravljavec izdelka lahko samostojno montažo izdelka prepusti samo osebam, ki poznajo to nalogo.

Za montažo izdelka sta potrebna dva sodelavca.

Paziti je treba, da ima povratni vodnik varilnega toka med obdelovancem in varilnim strojem nizko upornost ter da se preprečijo povezave med obdelovancem in izdelkom, tako da varilni tok ne more teči nazaj v varilni stroj prek zaščitnega vodnika izdelka.

NAPOTEK

Pri montaži morebitnih obstoječih priključnih naprav upoštevajte priložena navodila.



Sl. 79: Montaža

Pol.	Oznaka	Količina
1	Odsesovalni pokrov	1
2	Sesalna roka + Nosilno ogrodje	1
3	Ročaj	2
4	Filtrirni element	1
5	Upravljalni element	1
6	Usmerjevalna kolesca z zavoro	2
7	Zadnje kolo	2

Tab. 124: Montaža

1. Embalažni material in napenjalne trakove odstranite z izdelka.
2. Ročaje (pol. 3) montirajte na izdelek s priloženimi vijaki.

6 Uporaba

Vsaka oseba, ki se ukvarja z uporabo, vzdrževanjem in popravili izdelka, mora temeljito prebrati in razumeti ta navodila za uporabo in navodila možnih prigradnih izdelkov in dodatne opreme.

6.1 Usposobljenost upravljalnega osebja

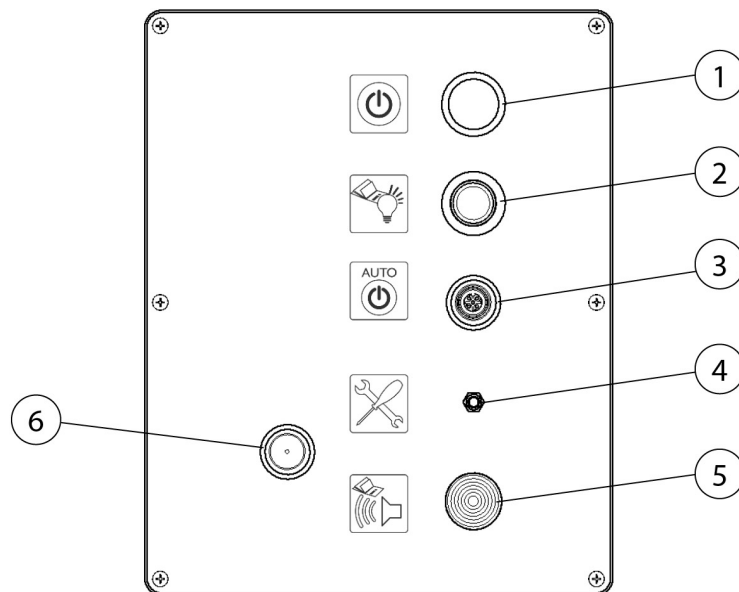
Upravljaivec izdelka lahko samostojno uporabo izdelka prepusti samo osebam, ki so seznanjene s to nalogo.

Seznanjenost z nalogo pomeni, da so zadevne osebe usposobljene v skladu s nalogo in da poznajo navodila za uporabo ter zadevna obratovalna navodila.


Izdelek sme uporabljati samo izšolano in podučeno osebje. Le tako se doseže varno delo vseh zaposlenih brez nevarnosti.

6.2 Upravljalni elementi

Na sprednji strani izdelka so nameščeni upravljalni elementi in priključne možnosti:



Sl. 80: Upravljalni elementi

Pol.	Oznaka	Napotek
1	Stikalo za vklop/izklop	
2	Opozorilna luč	
3	Vgradna odprtina za vtičnico za zagon in zaustavitev (opsijska oprema) (zaprta s slepim pokrovom)	
4	Odprtina za merjenje tlaka (samo za serviserje)	
5	Opozorilna hupa	
6	Tlačno stikalo (zaprto s slepim pokrovom) (samo za serviserje)	

Tab. 125: Upravljalni elementi

- **Stikalo I/O (pol. 1)**
S pritiskom na stikalo se izdelek vklopi in izklopi. Zelena kontrolna lučka na upravljalnem polju stikala prikazuje nemoteno delovanje izdelka oz. pripravljenost na delovanje pri uporabi opsijskega senzorja za zagon in zaustavitev.
- **Opozorilna luč (pol. 2)**
Če sveti rumena opozorilna lučka, gre lahko za naslednje motnje:
 - *sprožil se je rele zaščite motorja*
 - *napaka v fazah/manjkajoča faza*
 - *potrebna je menjava filtra*
- **Vgradna odprtina za vtičnico za zagon in zaustavitev (pol. 3)**
Vgradna odprtina za opsijsko opremo avtomatike za zagon in zaustavitev.
- **Odprtina za merjenje tlaka (pol. 4)**
Možnost priključitve za naš servis. Prek tega priključka lahko naš servis meri tlak.

NAPOTEK



- **Opozorilna hupa (pol. 5)**

Varno zajemanje varilnega dima je mogoče le z zadostno zmogljivostjo odsesavanja. Z naraščajočo zasičenostjo filtra s prahom se poveča upornost pretoka in zmogljivost odsesavanja se zmanjša.

Ko je dosežena minimalna vrednost, se aktivira opozorilna hupa.

Zdaj je treba zamenjati filter.

Isto se zgodi, če je dušilna loputa v odsesovalnem pokrovu preveč zaprta in se s tem prav tako preveč zmanjša zmogljivost odsesavanja.

V tem primeru lahko pomaga odpiranje dušilne lopute.

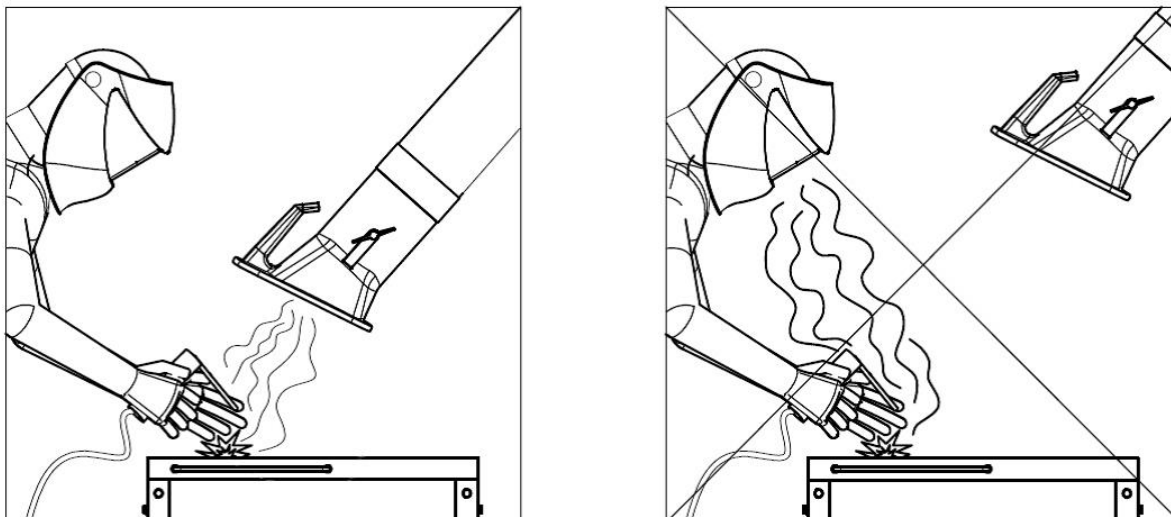
- **Tlačno stikalo (pol. 6)**

Prek tega vmesnika lahko naš servis izvede nastavitve na izdelku.

Uporabljati ga sme le servis proizvajalca.

6.3 Nameščanje odsesovalnega pokrova

Sesalna roka oz. odsesovalni pokrov je konstruiran tako, da ga je mogoče z lahkoto nastavljati in premikati z eno roko. Pri tem odsesovalni pokrov ohrani svoj nastavljeni položaj brez pritrjevanja. Poleg tega je mogoče odsesovalni pokrov in sesalno roko zavrteti za 360°, tako da lahko nastavite skoraj vsak položaj. Za zadostno zajemanje varilnega dima je pomembno, da je odsesovalni pokrov vedno pravilno nameščen. Pravilen položaj lahko vidite na naslednji sliki.



Sl. 81: Nameščanje odsesovalnega pokrova

- Sesalno roko namestite tako, da se odsesovalni pokrov nahaja pribl. 25 cm prečno nad mestom varjenja.
- Odsesovalni pokrov morate namestiti tako, da bo ob upoštevanju termično pogojenega gibanja varilnega dima in razpona sesanja varilni dim gotovo zajet.
- Odsesovalni pokrov vedno primaknite k ustreznemu mestu varjenja.

▲ OPOZORILO

Pri napačno nameščenem odsesovalnem pokrovu oziroma premajhni sesalni moči ni zagotovljeno, da odsesovalni pokrov zadostno zajema zrak, ki vsebuje nevarne snovi. Nevarne snovi lahko prodrejo v predel dihal uporabnika in povzročijo zdravstvene težave!

6.4 Začetek uporabe

1. Napravo vklopite s tipko, označeno z »0« in »I«.
2. Ventilator začne delovati in zelena lučka na stikalu naprave označuje nemoteno delovanje izdelka.

V primeru motenj glejte poglavje »Odpravljanje motenj«.

7 Servisiranje

Navodila v tem poglavju je treba razumeti kot minimalne zahteve. Glede na pogoje obratovanja bodo morda potrebna dodatna navodila, da lahko izdelek ohranite v optimalnem stanju.

Vzdrževalna in servisna dela, opisana v tem poglavju, smejo izvesti le posebej usposobljeni serviserji lastnika.

Za uporabo potrebni nadomestni deli se morajo skladati s tehničnimi zahtevami, ki jih je določil proizvajalec.

To je pri originalnih nadomestnih delih načeloma zagotovljeno!

Poskrbite za varno in okolju prijazno odstranjevanje obratovalnih snovi in nadomestnih delov.

Pri servisnih delih upoštevajte v navodilih za uporabo navedene varnostne napotke.

7.1 Nega

Nega izdelka je v osnovi omejena na čiščenje vseh površin izdelka ter preverjanje filtrirnih vložkov, če obstajajo.

Upoštevajte v poglavju »Varnostni napotki za servisiranje in odpravljanje motenj na izdelku« navedene opozorilne napotke.

NAPOTEK

Izdelka ne čistite s stisnjenim zrakom! S tem lahko prah in/ali drugi umazani delci prodrejo v okoljski zrak.

Primerna nega pomaga, da izdelek trajno ohranite v delujočem stanju.

- Izdelek vsak mesec temeljito očistite.
- Zunanje površine izdelka lahko čistite s primernim industrijskim sesalnikom razreda prahu H ali pa jih obrišite z vlažno krpo.

7.2 Vzdrževanje

Na varno delovanje naprave pozitivno vplivata redno preverjanje in vzdrževanje, ki ju je treba izvajati najmanj enkrat letno.

Razen menjav filtra, ki se jih izvaja po potrebi, naprava ne potrebuje vzdrževanja.

Upoštevajte opozorilne napotke za servisiranje in odpravljanje motenj, ki so navedeni v poglavju »Varnost«.

7.3 Menjava filtra

Življenjska doba vložkov filtra je odvisna od vrste in količine izločenih delcev.

Z naraščajočo zasičenostjo filtra s prahom se poveča upornost pretoka in zmogljivost odsesavanja izdelka se zmanjša. Zdaj je treba zamenjati filter.

NAPOTEK



Če minimalni volumenski pretok ni dosežen, se aktivira opozorilna hupa. Tudi pri tej različici naprave upoštevajte napotke v poglavju »Menjava filtra«.

▲ OPOZORILO

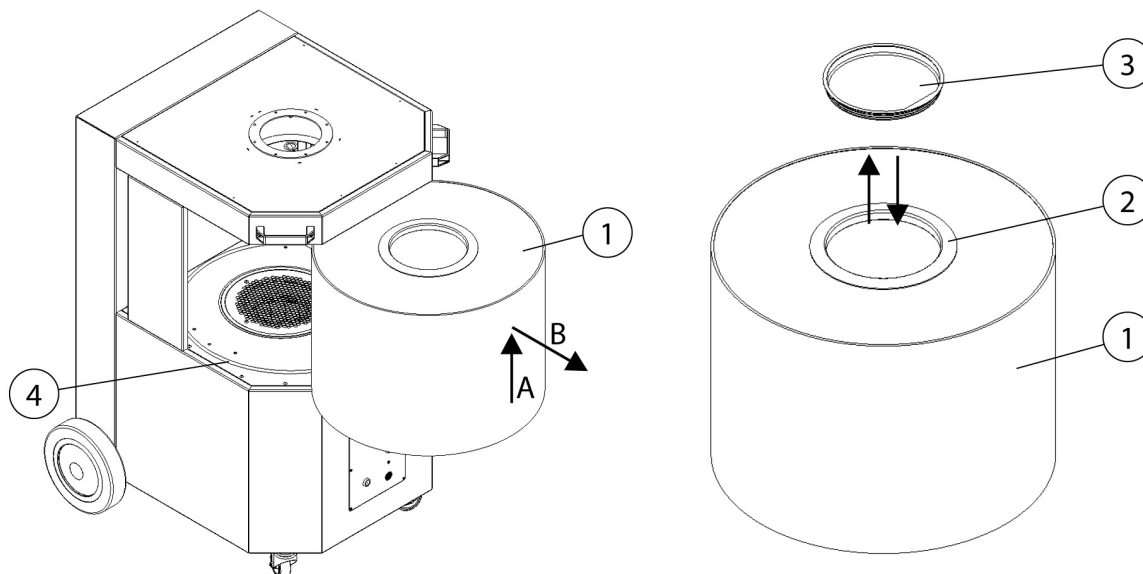
Čiščenje vložkov filtra ni dovoljeno. S tem neizogibno pride do poškodbe medija filtra, s čimer delovanje filtra ni več zagotovljeno in nevarne snovi prodrejo v vdihovani zrak.

Pri delih, opisanih v nadaljevanju, bodite posebej pozorni na tesnilo glavnega filtra. Le nepoškodovano tesnilo omogoča visoko stopnjo izločevanja izdelka. Glavni filter s poškodovanim tesnilom je treba zato v vsakem primeru zamenjati.

NAPOTEK

V ta namen za naslednje korake upoštevajte poglavji »Montaža« in »Uporaba«.

-
- Uporabljajte le originalne nadomestne filtre, kajti le ti zagotavljajo potrebno stopnjo izločevanja ter so usklajeni z izdelkom in podatki o moči. Izdelek izključite s stikalom.



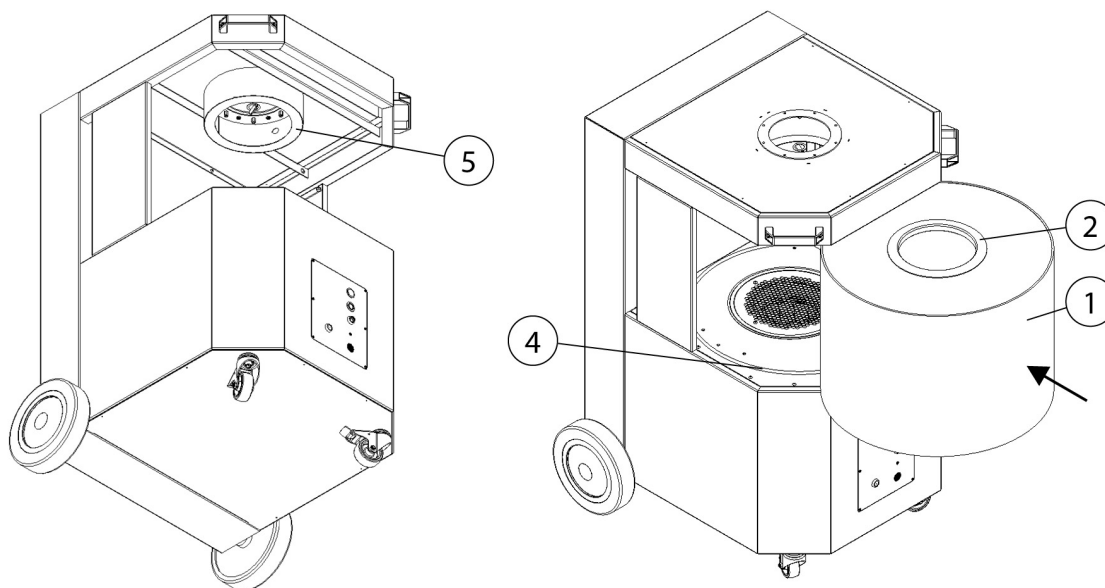
Sl. 82: Menjava filtra – Odstranjevanje filtrirnega elementa

Pol.	Oznaka	Pol.	Oznaka
1	Filtrirni element	3	Pokrovček
2	Tesnilni obroč	4	Nosilni okvir

Tab. 126: Menjava filtra – Odstranjevanje filtrirnega elementa

Menjava filtrirnega elementa:

1. Izdelek izklopite s tipko naprave.
2. Nenamerni vklop preprečite tako, da izvlečete vtič iz omrežne vtičnice.
3. Novi filtrirni element vzemite iz škatle in odstranite pokrovček (pol. 3). Pri tem pazite na to, da se tesnilni obroč (pol. 2) ne poškoduje.
4. Nasičeni filtrirni element (pol. 1) previdno potegnite iz naprave tako, da ga rahlo dvignete (puščica A + B).
5. Nasičeni filtrirni element neprodušno zaprite s pokrovčkom (pol. 3) novega filtrirnega elementa. Nasičeni filtrirni element odstranite v skladu s predpisi.




Sl. 83: Menjava filtra – vstavljanje filtrirnega elementa

Pol.	Oznaka	Pol.	Oznaka
1	Filtrirni element	4	Nosilni okvir
2	Tesnilni obroč	5	Tesnilna površina

Tab. 127: Menjava filtra – vstavljanje filtrirnega elementa

6. Tesnilno površino (pol. 5) na napravi očistite z vlažno krpo.
7. Novi filtrirni element v obratnem vrstnem redu potisnite v ležišče (pol. 4) v napravi. Pazite na to, da se tesnilni obroč (pol. 2) ne drgne ob tesnilno površino (pol. 5), ker bi se zato lahko deformiral ali uničil.
8. Vtikač priključite nazaj v omrežno vtičnico in vklopite napravo. Zelena lučka v tipki naprave nakazuje nemoteno delovanje naprave.

7.4 Odpravljanje motenj

Motnja	Vzrok	Napotek
Ni zajet ves dim	Razdalja odsesovalnega pokrova do varilnega mesta je prevelika	Približajte odsesovalni pokrov
	Odprtina za odvod čistega zraka je zamašena	Odprtino za odvod čistega zraka očistite
Aktivira se opozorilna hupa, zelena kontrolna lučka v stikalu ne sveti	Zmogljivost odsesavanja je premajhna, dušilna loputa v odsesovalnem pokrovu je zaprta	Dušilno loputo v odsesovalnem pokrovu odprite do konca
		
Zmogljivost odsesavanja premajhna/je sploh ni	Filtrirni vložki so nasičeni	Zamenjajte filtrirne vložke
	Napaka v zaporedju faz/manjkajoča faza. Ventilator se vrti v napačno smer	Elektrikar naj zamenja dve fazi v vtiču CEE
Prah izstopa na strani čistega zraka	Filtrirni vložki so poškodovani	Zamenjajte filtrirne vložke
Sprožil se je rele zaščite motorja	Motor je blokiran	Napravo naj preveri elektrikar
Naprava se ne zažene	Ni omrežne napetosti	Napravo naj preveri elektrikar
	Senzor za zagon in zaustavitev (opcijška oprema) je priključen, vendar ni zaznan tok. Postopek varjenja se še ni začel	Zaženite postopek varjenja

Tab. 128: Odpravljanje motenj

7.5 Ukrepi v nujnem primeru

V primeru požara na izdelku oziroma njegovih morebitnih elementov za zajem je treba izvršiti naslednje ukrepe:

1. Izdelek po možnosti odklopite od električnega napajanja tako, da izvlečete električni vtič.
2. Če obstaja, odklopite dovod stisnjenega zraka.
3. Žarišče požara gasite z običajnim gasilnim aparatom na prah.

4. Po potrebi obvestite lokalne gasilce.

⚠ OPOZORILO

Pri izdelkih z vzdrževalnimi vrati ne odpirajte vzdrževalnih vrat. Nastajanje ognjenih izbruhov.

V primeru požara se izdelka v nobenem primeru ne dotikajte brez primernih zaščitnih rokavic. Nevarnost opeklin!

8 Odstranjevanje

▲ OPOZORILO

Stik kože z varilnim dimom itd. lahko pri občutljivih osebah povzroči draženje kože!

Demontažna dela na izdelku lahko izvaja samo usposobljeno in pooblaščen osebje ob upoštevanju varnostnih napotkov in veljavnih predpisov za preprečevanje nesreč!

Možne so težke zdravstvene poškodbe dihalnih organov in dihalnih poti.

Za preprečevanje stika in vdihovanja prahov uporabite zaščitna oblačila, rokavice in primeren dihalni aparat.

Pri demontažnih delih se je treba izogibati sproščanju nevarnega prahu, da ne pride do poškodb oseb v okolici.

▲ PREVIDNO

Pri vseh delih na izdelku in z njim upoštevajte zakonske obveznosti za preprečevanje nastajanja odpadkov in primerno recikliranje/odstranjevanje.

8.1 Umetne snovi

Možne uporabljene umetne snovi morate razvrstiti kolikor je to mogoče. Umetne snovi je treba odstraniti ob upoštevanju zakonskih pogojev.

8.2 Kovine

Možne uporabljene kovine je treba ločiti in odstraniti. Odstranjevanje mora izvesti pooblaščen podjetje.

8.3 Filtrirni elementi

Možne uporabljene filtrirne elemente je treba odstraniti ob upoštevanju zakonskih pogojev.

9 Dodatek

9.1 Izjava o skladnosti ES

Oznaka:	Filtrirna naprava za varilni dim
Serijska:	SmartFil
Tip:	64650 (po potrebi drugačna številka artikla pri drugi različici izdelka)
ID stroja:	glejte tipsko ploščico v sprednjem delu teh navodil za uporabo Izdelek je razvit, zasnovan in izdelan v skladu z Direktivami ES 2006/42/EG - Direktiva o strojih 2014/30/EU - Elektromagnetna združljivost 2014/35/EU - Direktiva o nizki napetosti Z izključno odgovornostjo
Družba:	KEMPER GmbH Von-Siemens-Str. 20, D-48691 Vreden

Uporabljeni so bili naslednji usklajeni standardi:

EN ISO 12100	Varnost strojev - Splošne smernice za načrtovanje
EN ISO 13857	Varnost strojev - Varnostne razdalje
EN 349	Varnost strojev - Minimalne razdalje
EN 61000-6-2	Elektromagnetna združljivost (EMV) - odpornost na motnje
EN 61000-6-4	Elektromagnetna združljivost (EMV) - oddajanje motenj
EN 60204-1	Varnost strojev - Električna oprema
EN 13849-1	Varnost strojev - Krmiljenja

Celoten seznam uporabljenih standardov, Uredb in specifikacij je na voljo pri proizvajalcu. Priložena so navodila za uporabo izdelka.

Dodatne informacije:

Izjava o skladnosti preneha veljati pri nenamenski uporabi ali konstrukcijski spremembi, ki jo mi kot proizvajalci nismo pisno potrdili.

Vreden, 17.02.2020



Direktor

Kraj, datum

B. Kemper

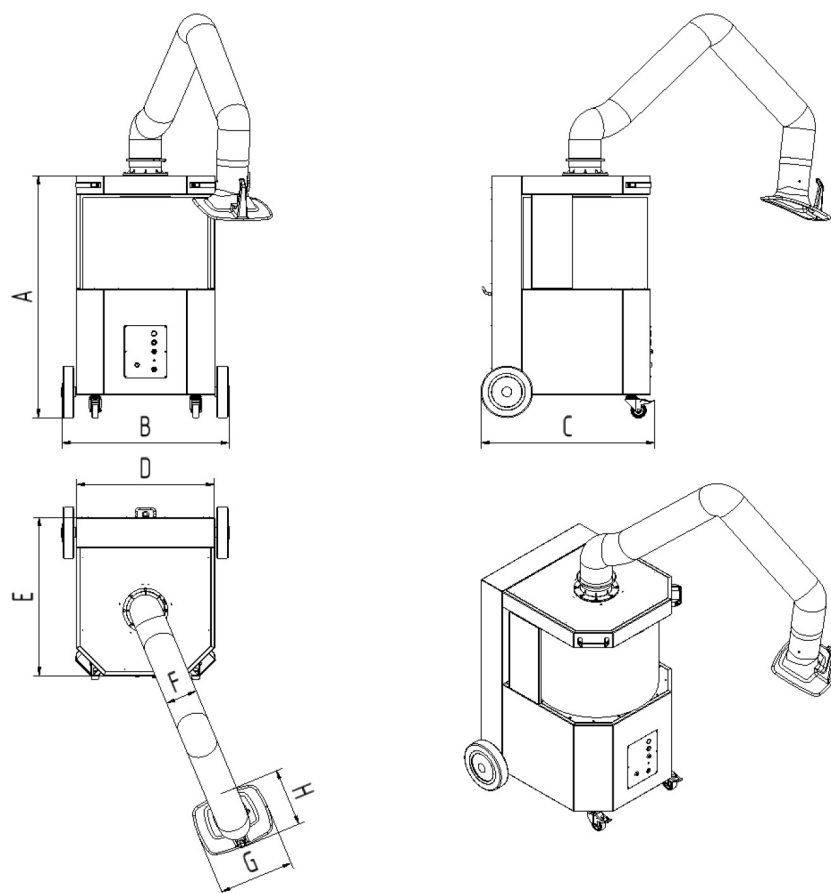
Podatki o podpisniku

9.2 Tehnični podatki

Ime	Tip
Filter	64650
Stopnje filtra	2
Postopek filtra	Filter za enkratno uporabo
Postopek čiščenja	--
Površina filtra [m ²]	25
Število filtrirnih elementov	1
Skupna površina filtra [m ²]	25
Tip filtra	Safe Change Filter (SCF)
Material filtra	Koprena iz poliestra
Stopnja izločevanja [≥ %]	99,5
Razred varilnega dima	--
Razred filtra/ Razred prahu	E12
Osnovni podatki	
Zmogljivost odsesavanja [m ³ /h]	1.100
Podtlak [Pa]	2.250
Moč motorja [kW]	1,5
Priključna napetost/nazivni tok/vrsta zaščite/razred ISO	Glej tipsko ploščico
Dovoljena temperatura okolice	-10 ° + 40 °C
Trajanje vklopa [%]	100
Raven zvočnega tlaka [dB(A)]	70
Dovod stisnjenega zraka [bar]	--
Potreba po stisnjenem zraku/razred stisnjenega zraka	--
Mere osnovne naprave (Š x V x G) [mm]	Glejte list z merami
Teža osnovne naprave [kg]	131
Dodatne informacije	
Tip ventilatorja	Radialni ventilator

Tab. 129: Tehnični podatki

9.3 List z merami



Sl. 84: List z merami

Simbol	Mera	Simbol	Mera
A	1.169 mm	E	764 mm
B	795 mm	F	160 mm
C	836 mm	G	360 mm
D	667 mm	H	280 mm

Tab. 130: Tabela z merami - 150 mm sesalna roka

Simbol	Mera	Simbol	Mera
A	1.169 mm	E	764 mm
B	795 mm	F	180 mm
C	836 mm	G	430 mm
D	667 mm	H	405 mm

Tab. 131: Tabela z merami - 180 mm sesalna roka

9.4 Nadomestni deli in dodatna oprema

Zap. št.	Oznaka	Št. izd.
1	Odsesovalni pokrov \varnothing 150 mm	7910300
2	Odsesovalni pokrov z LED lučmi in stikalom	79103040
3	Cev za sesalno roko 2 m, \varnothing 150 mm	1140348
4	Cev za sesalno roko 3 m, \varnothing 150 mm	1140349
5	Cev za sesalno roko 4 m, \varnothing 150 mm	1140350
6	Filtrirni element 25 m ²	1090675
7	Filtrirni element 42 m ²	1090517
8	Filtrirni element 34 m ² in filter z aktivnim ogljem (komplet)	1090515
8 a	Filtrirni element 34 m ²	1090504
8 b	Filter z aktivnim ogljem	1090505
9	Avtomatika za zagon in zaustavitev kot senzor, 5 m priključnega kabla, priključni modul za naprave z 1 roko	94102781
10	Sklop koles	6430007

Tab. 132: Nadomestni deli in dodatna oprema

Deutschland (HQ)**KEMPER GmbH**

Von-Siemens-Str. 20
D-48691 Vreden
Tel. +49 2564 68-0
Fax +49 2564 68-120
mail@kemper.eu
www.kemper.eu

United Kingdom**KEMPER (U.K.) Ltd.**

Venture Court
2 Debdale Road
Wellingborough
Northamptonshire NN8 5AA
Tel. +44 1327 872 909
Fax +44 1327 872 181
mail@kemper.co.uk
www.kemper.co.uk

France**KEMPER sàrl**

7 Avenue de l'Europe
F-67300 Schiltigheim
Si vous appelez de France
Tél. +33 800 91 18 32
Fax +33 800 91 90 89
De Belgique ou de l'étranger
Tél. +49 2564 68-135
Fax +49 2564 68-40135
mail@kemper.fr
www.kemper.fr

China**KEMPER China**

Floor 5, Building 1
6666 Hangnan Road
Shanghai 201499
P.R. of China
Tel. +86 (21) 6087-7318
Fax +86 1852-1069-401
info@kemper-china.com.cn
www.kemper.cn.com

Česká Republika**KEMPER spol. s r.o.**

Pyšelská 393
CZ-257 21 Poříčí nad Sázavou
Tel. +420 317 798-000
Fax +420 317 798-888
mail@kemper.cz
www.kemper.cz

United States**KEMPER America, Inc.**

1110 Ridgeland Pkwy
Suite 110
Alpharetta, GA 30004
Tel. +1 770 416 7070
Tel. US 800 756 5367
Fax +1 770 828 0643
info@kemperamerica.com
www.kemperamerica.com

Nederland**KEMPER B.V.**

Demmersweg 92
Begane grond
7556BN Herkingen
Tel. +49 2564 68-137
Fax +49 2564 68-120
mail@kemper.eu
www.kemper.eu

Russia**KEMPER OOO**

1 Kazachiy Pereulok 7
floor 2, room 5
119017 Moscow
The Russian Federaton
Tel. +7 (916) 010-11-99
mail@kemper-russia.ru
www.kemper-russia.ru

España**KEMPER IBÉRICA, S.L.**

Avda Diagonal, 421 3º
E-08008 Barcelona
Tel. +34 902 109-454
Fax +34 902 109-456
mail@kemper.es
www.kemper.es

India**KEMPER India**

55, Ground Floor, MP Mall
MP Block, Pitam Pura
New Delhi -110034
Tel. +91.11.42651472
mail@kemper-india.com
www.kemper-india.com

Polska**Kemper Sp. z o.o.**

ul. Miodowa 14
00-246 Warszawa
Tel. +48 22 5310 681
Faks +48 22 5310 682
info@kemper.pl
www.kemper.pl