

SmartFil - Obj.č.: 64 65 0105

- » Profesionální jednotka
- » Bezpečná výměna filtru



Oblast použití

- » Střední množství kouře a prachu
- » Pravidelné používání
- » Střídající se pracoviště

Přednosti

- » Méně pohybů odsávacího ramena díky tvarování odsávací hubice
- » Zvýšená bezpečnost díky monitorování filtru
- » Zvýšená bezpečnost při výměně filtru bez kontaminace
- » Vysoká hospodárnost díky velké kapacitě a dlouhé životnosti filtru

Charakteristika

- » Odsávací hubice otočná o 360 stupňů se škrťací klapkou
- » 25m² filtrační ploch
- » Compact and solid design
- » Automatika Start/Stop (volitelná)
- » Osvětlení pracoviště (volitelné)
- » Odsávací rameno 4 m

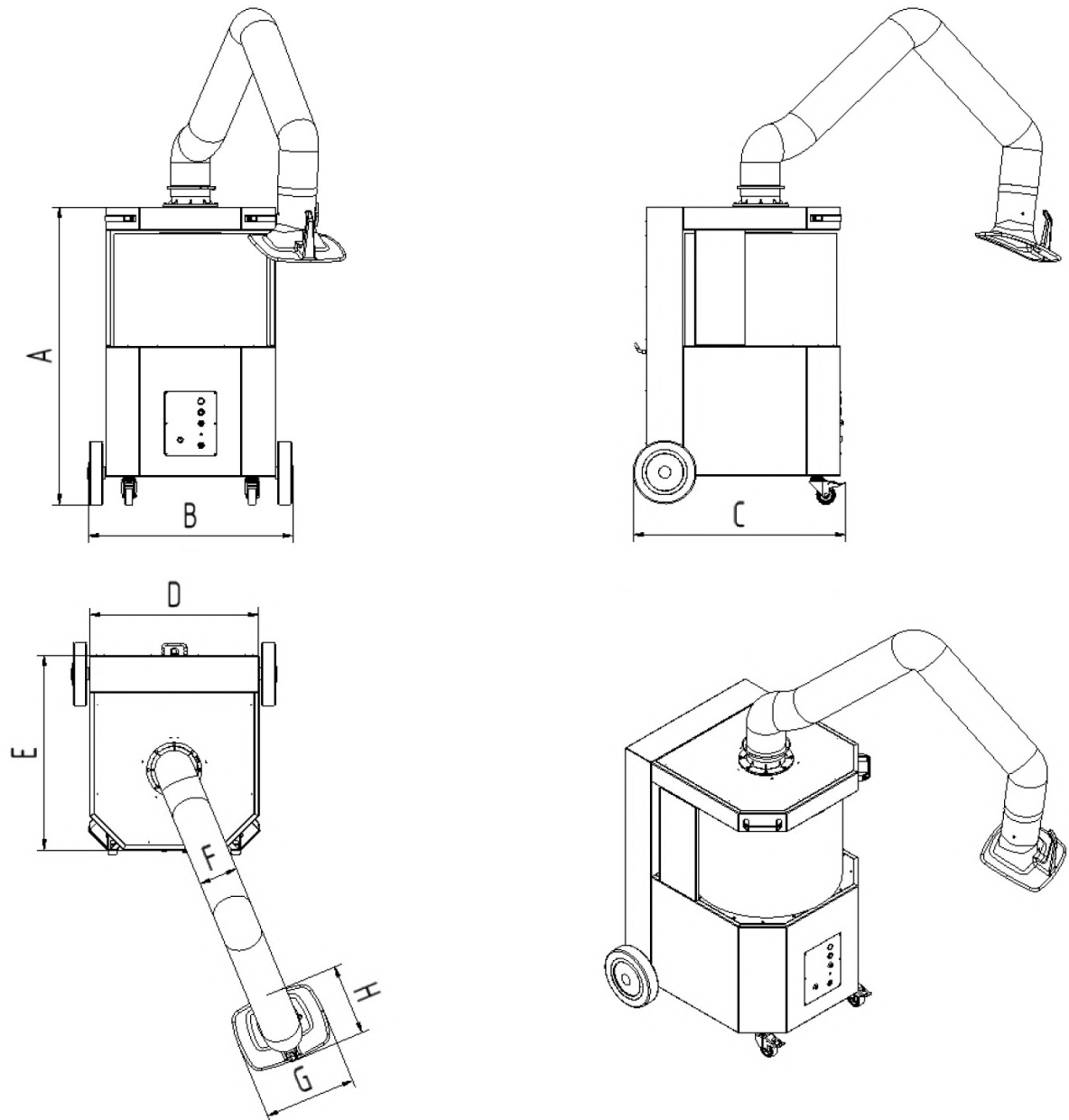
Dodatečné vybavení

- » Automatika Start/Stop
- » Osvětlení pracovního místa včetně ZAP/VYP na odsávací hadici

Technické údaje

Obj.č.	64 65 0105
Filtr	
Filtrační stupně	2
Filtrační metoda	Jednorázový filtr
Filtrační plocha	25 m ²
Typ filtru	Safe Change Filter
Materiál filtru	Polyesterové vlákno
Stupeň odlučivosti	> 99.5 %
Třída filtru	E12
Další filtr	Předfiltr (hliník, pletenina)
Základní údaje	
Odsávací výkon	1100 m ³ /h
Hmotnost	131 kg
Výkon motoru	1.5 kW
Napěťová soustava	3 x 400 V / 50 Hz
Jmenovitý proud	3.1 A
Ovládací napětí	24 V, DC
Hladina hluku	70 dB(A)
Doplňkové informace	
Typ ventilátoru	Radiální ventilátor
Odsávací rameno typ	trubkové provedení
Odsávací rameno	4 m





Technické údaje

Rozměry	
A	1169 mm
B	795 mm
C	836 mm
D	667 mm
E	764 mm
F	150 mm
G	360 mm
H	295 mm