

VacuFil 150

Obj.č.: 82 411



Technické údaje

Filtr	
Filtrační stupně	2
Filtrační metoda	Samočistící filtr
Odčistovací metoda	Rotační dýza
Filtrační plocha	4 m ²
Typ filtru	Filtrační patrona
Materiál filtru	ePTFE Membrána
Stupeň odlučivosti	> 99,9 %
Klasifikace prachu	M
Základní údaje	
Odsávací výkon	150 m ³ /h
Rozměry (Š x V x T)	635 x 885 x 1160 mm
Hmotnost	130 kg
Výkon motoru	1,5 kW
Napěťová soustava	3 x 400 V / 50 Hz
Jmenovitý proud	6,4 A
Hladina hluku	66 dB(A)
Doplňkové informace	
Typ ventilátoru	Boční kanálový ventilátor
Zásobování stlačeným vzduchem	5 - 6 bar
Připojovací nátrubek	Ø 45 mm
Výfuk	63 mm

Oblast použití

- Velké množství kouře a prachu
- Nepřetržité používání
- Odsávání hořáků

Přednosti

- Nejlepší ochrana zdraví pracovníků díky použití filtračních patron KemTex® ePTFE s povrchovou filtrací
- Plynulá předvolba počtu otáček turbíny s bočním kanálem
- Trvalý provoz bez přerušení s automaticky řízeným čištěním filtru

Charakteristika

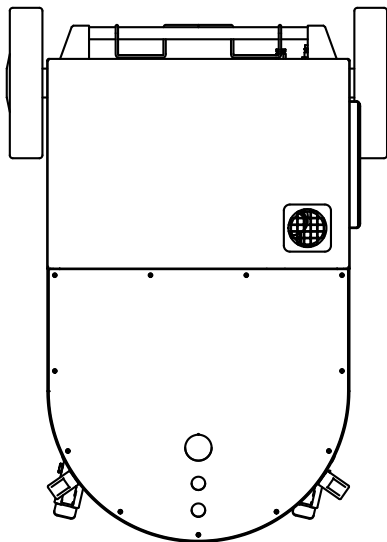
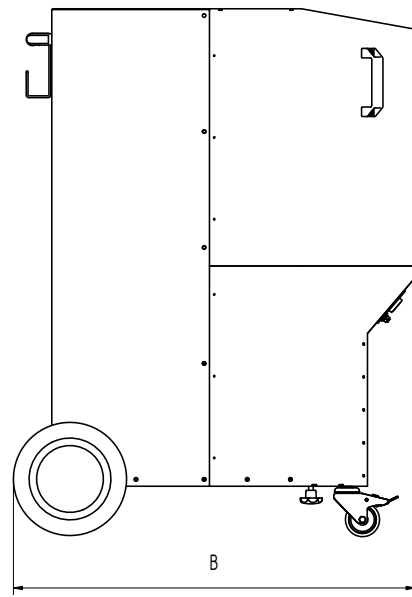
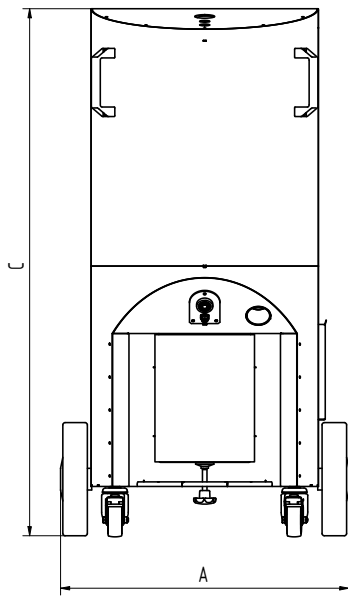
- Automatické čištění, řízené tlakovým spádem
- Turbína s bočními kanály
- Filtrační patrona KemTex® ePTFE
- Regulace otáček pomocí potenciometru
- Bezkontaminační likvidace odpadu do jednorázové nádoby

Dodatečné vybavení

- Automatika Start-Stop
- Sací hadice
- Štěrbinová a kuželová dýza
- Připojovací hrdlo pro svařovací pistole



Vhodné pro prachové a aerosolové částice
s možností pronikání do alveol
Stupeň odlučivosti > 99 % u částic < 0,4 μm



Technické údaje

Rozměry

A	635 mm
B	885 mm
C	1160 mm